



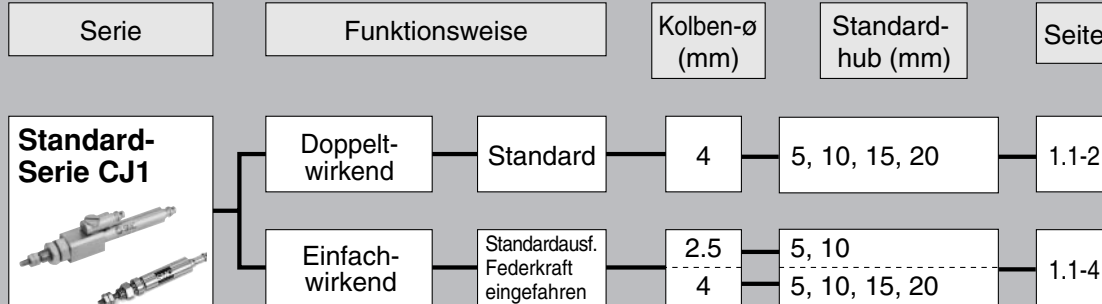
# Nadelzylinder

## Serie CJ1

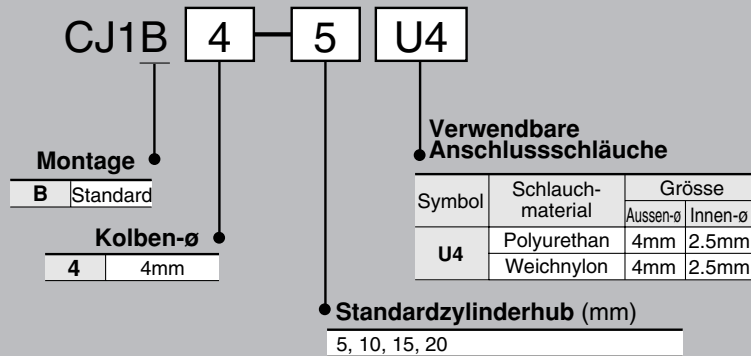
Doppeltwirkend:  $\varnothing 4$

Einfachwirkend mit Federrückstellung:  $\varnothing 2.5, \varnothing 4$

### Varianten



### Bestellschlüssel/Doppeltwirkend



Siehe S.1.1-4 und 1.1-5 für einfachwirkende Ausführung.

**CJ1**

**CJP**

**CJ2**

**CM2**

**C85**

**C76**

**CG1**

**MB**

**MB1**

**CP95**

**C95**

**C92**

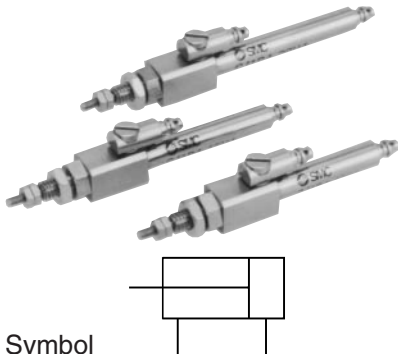
**CA1**

**CS1**

# Nadelzylinder/Doppeltwirkend

# Serie CJ1

ø4



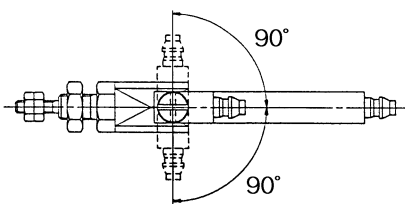
Symbol  
Doppeltwirkend/Standardausführung

## Serie doppeltwirkender Zylinder in Kompaktausführung

(Ein ø4-Zylinder in Kompaktausführung wurde zum existierenden CJ2 hinzugefügt: ø6 doppelwirkender Zylinder.)

Die Verschraubung an der Zylinderkopfseite wurde mit einem verstellbaren Fitting versehen.

■ Die Verdrehbarkeit der Verschraubung an der Zylinderkopfseite variiert in einem Winkel von  $\pm 90^\circ$ .



## Technische Daten

|                                 |                                       |
|---------------------------------|---------------------------------------|
| Funktionsweise                  | Doppeltwirkend, Standardausführung    |
| Medium                          | Druckluft                             |
| Prüfdruck                       | 1.05MPa                               |
| Max. Betriebsdruck              | 0.7MPa                                |
| Min. Betriebsdruck              | 0.2MPa                                |
| Umgebungs- und Mediumtemperatur | -10° C bis +70° C (ohne Gefrieren)    |
| Kolbengeschwindigkeit           | 50 bis 500mm/s                        |
| Dämpfung                        | Ohne                                  |
| Hubtoleranz                     | +0.5<br>0                             |
| Montage                         | Standardausführung                    |
| Schmierung                      | Nicht erforderlich (dauer geschmiert) |

## Modell/Kolbendurchmesser/Standardhublängen

| Modell | Kolben-ø (mm) | Standardhub (mm) |
|--------|---------------|------------------|
| CJ1B4  | 4             | 5, 10, 15, 20    |

## Verwendbare Anschlussschläuche

| Schlauch | Material    | Grösse   |         | Modell-Nr. |
|----------|-------------|----------|---------|------------|
|          |             | Aussen-ø | Innen-ø |            |
| (mm)     | Polyurethan | 4mm      | 2.5mm   | TU0425     |
|          | Weichnylon  | 4mm      | 2.5mm   | TS0425     |

## Theoretische Zylinderkraft

(N)

| Kolben-ø (mm) | Kolbenstangen-ø (mm) | Bewegung | Kolbenfläche (mm <sup>2</sup> ) | Betriebsdruck (MPa) |      |      |      |      |      |
|---------------|----------------------|----------|---------------------------------|---------------------|------|------|------|------|------|
|               |                      |          |                                 | 0.2                 | 0.3  | 0.4  | 0.5  | 0.6  | 0.7  |
| 4             | 2                    | AUS      | 12.6                            | 2.52                | 3.78 | 5.04 | 6.30 | 7.56 | 8.82 |
|               |                      | EIN      | 9.4                             | 1.88                | 2.82 | 3.76 | 4.70 | 5.64 | 6.58 |

## Gewicht

| Kolben-ø (mm) | Zylinderhub (mm) | Gewicht (g) |
|---------------|------------------|-------------|
| 4             | 5                | 12.0        |
|               | 10               | 12.4        |
|               | 15               | 12.8        |
|               | 20               | 13.2        |



## Achtung

Vor Inbetriebnahme lesen. Siehe S.0-39 bis 0-42 für Sicherheitshinweise und allgemeine Vorsichtsmassnahmen.

### Anschlussleitungen

#### ⚠ Achtung

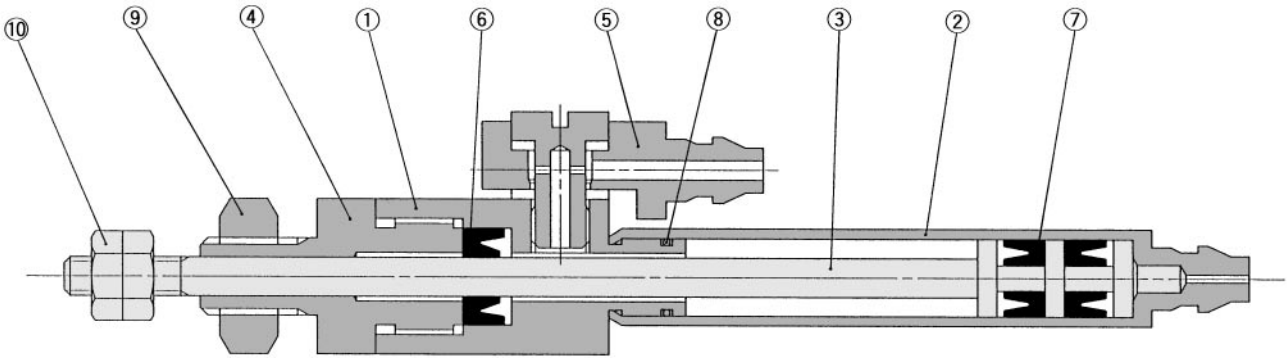
- Schliessen Sie nicht gewaltsam Leitungen an, die seitliche Kräfteeinwirkung auf das Zylinderrohr ausüben könnten. Dies kann ein Verkanten des Zylinderrohrs verursachen und zu Funktionsstörungen führen.

### Montage

#### ⚠ Achtung

- Fassen Sie beim Einbau nicht direkt am Zylinderrohr an, da dies zu einer Verformung des Rohres und in der Folge zu Funktionsstörungen führen kann.
- Fassen Sie beim Einbau die Kolbenstange nicht mit Elektrikerzangen an, da dies die Kolbenstange zerkratzen könnte, was wiederum zu Schäden an der Lager- oder Kolbenstangendichtung führen kann. Das Ergebnis können Funktionsstörungen oder Undichtheit sein.

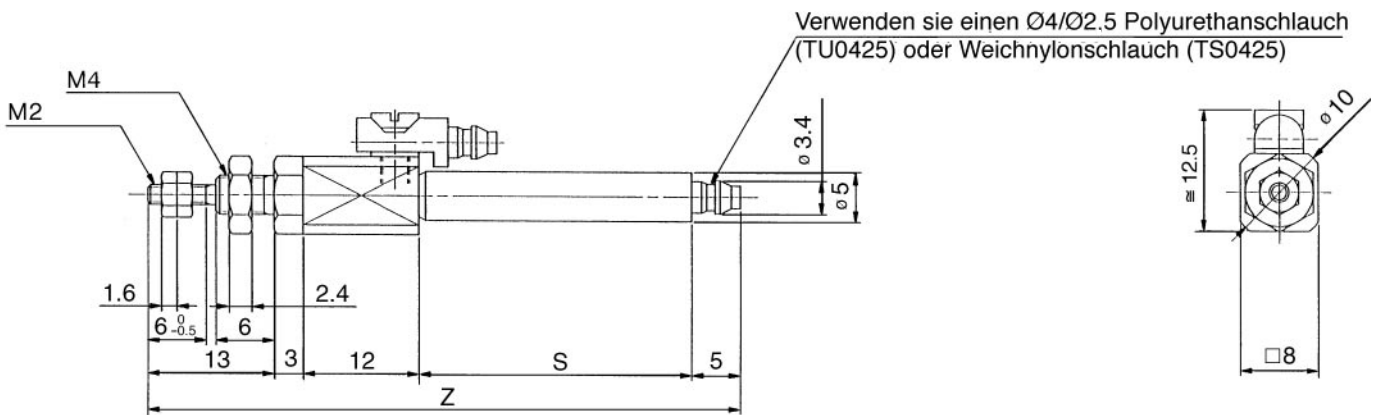
## Konstruktion



### Stückliste

| Pos. | Bezeichnung           | Material                       | Bemerkung           |
|------|-----------------------|--------------------------------|---------------------|
| ①    | Zylinderdeckel        | Messing                        | Stromlos vernickelt |
| ②    | Zylinderrohr          | Messing                        | Stromlos vernickelt |
| ③    | Kolben                | Rostfreier Stahl               |                     |
| ④    | Dichtungssicherung    | Messing                        | Stromlos vernickelt |
| ⑤    | Verschraubungen       | Körper Messing<br>Dichtung PVC | Stromlos vernickelt |
| ⑥    | Kolbenstangendichtung | NBR                            |                     |
| ⑦    | Kolbendichtung        | NBR                            |                     |
| ⑧    | Zylinderrohrdichtung  | NBR                            |                     |
| ⑨    | Befestigungsmutter    | Stahl                          | Vernickelt          |
| ⑩    | Kolbenstangenmutter   | Stahl                          | Vernickelt          |

## Abmessungen: Doppeltwirkend/Grundausführung



| Symbol<br>ø<br>(mm) | S  |    |    |    | Z  |    |    |    |
|---------------------|----|----|----|----|----|----|----|----|
|                     | 5  | 10 | 15 | 20 | 5  | 10 | 15 | 20 |
| 4                   | 18 | 23 | 28 | 33 | 51 | 56 | 61 | 66 |

# Nadelzylinder/Einfachwirkend (Federkraft eingefahren)

## Serie CJ1

ø2.5, ø4



Symbol  
Einfachwirkend/Federrückstellung



### Federrückstellkraft (N)

| Kolben-ø (mm) | Ausgefahren | Eingefahren |
|---------------|-------------|-------------|
| 2.5           | 1.13        | 0.64        |
| 4             | 3.04        | 1.47        |

### Gewicht (g)

| Kolben-ø (mm) | 5   | 10  | 15  | 20  |
|---------------|-----|-----|-----|-----|
| 2.5           | 1.5 | 2   | —   | —   |
| 4             | 3.7 | 4.6 | 5.6 | 6.5 |



## Achtung

Stellen Sie sicher, dass die Sicherheitshinweise vor Inbetriebnahme gelesen werden. Siehe S.0-39 bis 0-42 für Sicherheitshinweise und allgemeine Vorsichtsmassnahmen.

### Anschlussleitungen

## ! Achtung

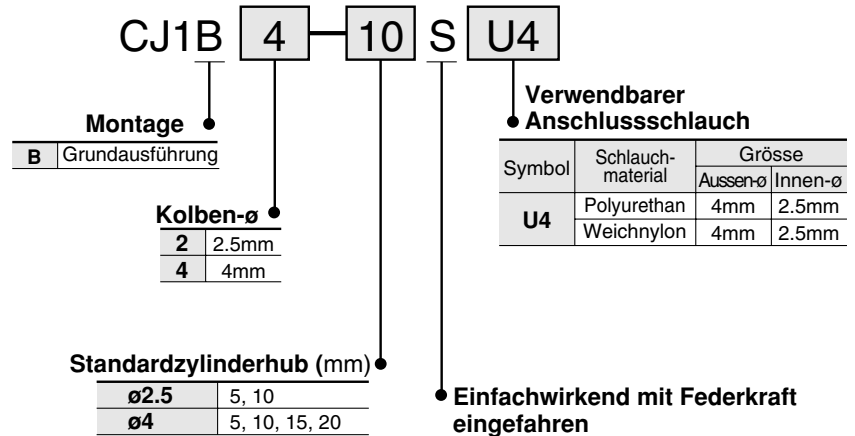
- Schliessen Sie nicht gewaltsam Leitungen an, die seitliche Krafteinwirkung auf das Zylinderrohr ausüben könnten. Dies kann ein Verkanten des Zylinderrohrs verursachen und zu Funktionsstörungen führen.

### Montage

## ! Achtung

- Betreiben Sie das Produkt nicht mit einer Last, die während des Einfahrens auf die Kolbenstange wirkt. Die im Zylinder eingebaute Feder ist nur stark genug, um die Kolbenstange einzufahren. Wird eine Last angewandt, kann die Kolbenstange nicht mehr bis zum Hubende einfahren.
- Achten Sie beim Einbau des Zylinders darauf, nicht das Zylinderrohr zu verformen, was zu Funktionsstörungen führen kann.

## Bestellschlüssel/Einfachwirkend



## Technische Daten

|                                 |   |
|---------------------------------|---|
| Funktionsweise                  | Einfachwirkend mit Federkraft eingefahren |
| Medium                          | Druckluft                                 |
| Prüfdruck                       | 1.05MPa                                   |
| Max. Betriebsdruck              | 0.7MPa                                    |
| Min. Betriebsdruck              | 0.3MPa                                    |
| Umgebungs- und Mediumtemperatur | -10°C bis 70°C (Kein Gefrieren)           |
| Kolbengeschwindigkeit           | 50 bis 500mm/s                            |
| Dämpfung                        | Ohne                                      |
| Hubtoleranz                     | +0.5<br>0                                 |
| Montage                         | Grundauführung                            |
| Schmierung                      | Nicht erforderlich (dauer geschmiert)     |

## Modell/Kolbendurchmesser/Standardhublängen

| Modell | Kolben-ø (mm) | Standardhublänge (mm) |
|--------|---------------|-----------------------|
| CJ1B2  | 2.5           | 5, 10                 |
| CJ1B4  | 4             | 5, 10, 15, 20         |

## Verwendbarer Anschlusschlauch

| Schlauch (mm) | Material    | Grösse   |         | Modell-Nr. |
|---------------|-------------|----------|---------|------------|
|               |             | Aussen-ø | Innen-ø |            |
|               | Polyurethan | 4mm      | 2.5mm   | TU0425     |
|               | Weichnylon  | 4mm      | 2.5mm   | TS0425     |

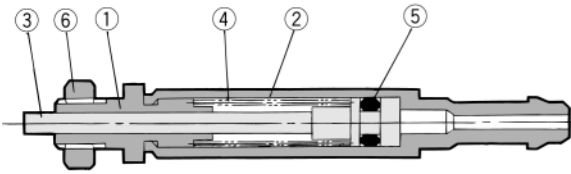
## Theoretische Zylinderkraft (N)

| Kolben-ø (mm) | Kolbenstangen-ø (mm) | Bewegungsrichtung | Kolbenfläche (mm <sup>2</sup> ) | Betriebsdruck |      |      |      |      |
|---------------|----------------------|-------------------|---------------------------------|---------------|------|------|------|------|
|               |                      |                   |                                 | 0.3           | 0.4  | 0.5  | 0.6  | 0.7  |
| 2.5           | 1                    | AUS               | 4.9                             | 0.34          | 0.83 | 1.32 | 1.81 | 2.30 |
|               |                      | EIN               | —                               | 0.64          |      |      |      |      |
| 4             | 2                    | AUS               | 12.6                            | 0.74          | 2.00 | 3.26 | 4.52 | 5.78 |
|               |                      | EIN               | —                               | 1.47          |      |      |      |      |

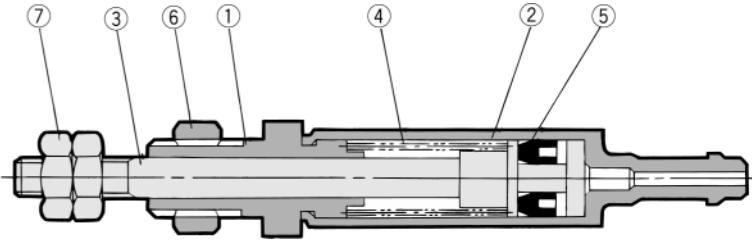
# Nadelzylinder/einfachwirkend (Federkraft eingefahren) *Serie CJ1*

## Konstruktion

### CJ1B2-□SU4



### CJ1B4-□SU4



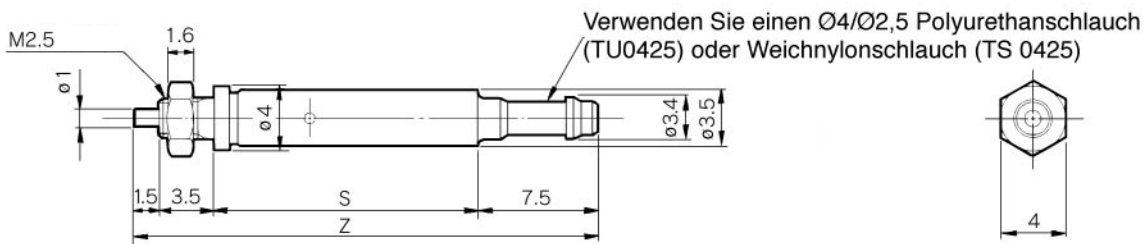
### Stückliste

(Demontage nicht möglich)

| Pos. | Bezeichnung         | Material              | Bemerkung           |
|------|---------------------|-----------------------|---------------------|
| ①    | Zylinderkopf        | Messing               | Stromlos vernickelt |
| ②    | Zylinderrohr        | Messing               | Stromlos vernickelt |
| ③    | Kolbenstange        | Rostfreier Stahl      |                     |
| ④    | Feder               | Rostfreier Federstahl |                     |
| ⑤    | Kolbendichtung      | NBR                   |                     |
| ⑥    | Befestigungsmutter  | Messing               | Zinkchromat schwarz |
| ⑦    | Kolbenstangenmutter | Stahl                 | Stromlos vernickelt |

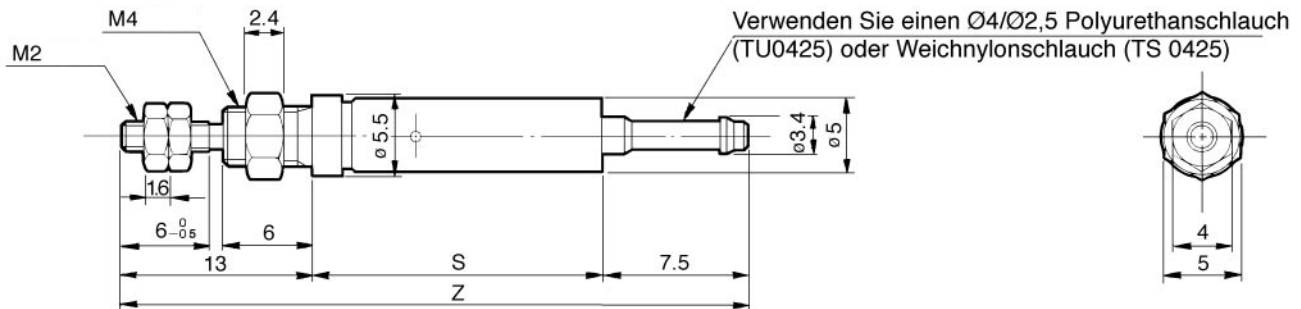
## Abmessungen: Grundauführung

### Kolbendurchmesser: $\varnothing 2.5$ /CJ1B2-□SU4



| Symbol<br>Hub<br>$\varnothing$<br>(mm) | S    |      | Z  |    |
|--|------|------|----|----|
|  | 5    | 10   | 5  | 10 |
| 2.5                                    | 16.5 | 25.5 | 29 | 38 |

### Kolbendurchmesser: $\varnothing 4$ /CJ1B4-□SU4



| Symbol<br>Hub<br>$\varnothing$<br>(mm) | S    |      |      |      | Z  |    |    |    |
|--|------|------|------|------|----|----|----|----|
|  | 5    | 10   | 15   | 20   | 5  | 10 | 15 | 20 |
| 4                                      | 19.5 | 28.5 | 37.5 | 46.5 | 40 | 49 | 58 | 67 |

