



aerospace
 climate control
 electromechanical
 filtration
 fluid & gas handling
 hydraulics
pneumatics
 process control
 sealing & shielding



Pneumatikzylinder

Baureihe P1A
 ISO 6432


Katalog PDE2564TCDE-ul. Juni 2010




ENGINEERING YOUR SUCCESS.

Eigenschaften	Druckluft- zylinder	Hydraulik- zylinder	Elektro- mechanische Stellgerät
Überlastsicher	***	***	*
Einfache Kraftbegrenzung	***	***	*
Einfache Geschwindigkeitsvariation	***	***	*
Bewegungsgeschwindigkeit	***	**	**
Betriebssicherheit	***	***	***
Robustheit	***	***	*
Installationskosten	***	*	**
Servicefreundlichkeit	***	**	*
Sicherheit in feuchter Umgebung	***	***	*
Sicherheit in explosionsgefährdeten Bereichen	***	***	*
Sicherheitsrisiko durch elektrische Installationen	***	***	*
Gefahr für Ölleckagen	***	*	***
Reinheit, Hygiene	***	**	*
Genormte Einbaumaße	***	***	*
Lebensdauer	***	***	*
Hydraulikaggregat erforderlich	***	*	***
Gewicht	***	**	**
Einkaufspreis	***	**	*
Leistungsdichte	**	***	*
Betriebsschallpegel	**	***	**
Hohe Kraft im Verhältnis zur Größe	**	***	*
Positionierungsmöglichkeit	*	***	***
Gesamtenergieverbrauch	*	**	***
Wartungsintervall	*	**	***
Kompressorkapazität erforderlich	*	***	***

* = befriedigend, ** = gut, *** = sehr gut



Wichtig !
 Bevor man mit äußeren oder inneren Arbeiten am Zylinder oder an den angeschlossenen Komponenten beginnt, ist dafür zu sorgen, daß der Zylinder entlüftet ist und die Anschlußleitungen abgetrennt sind, damit eine Unterbrechung der Luftzufuhr sichergestellt ist.



Achtung !
 Sämtliche technische Daten im Katalog sind bauartgebunden.
 Die Qualität der Luft ist für die Lebensdauer des Zylinders ausschlaggebend (siehe ISO 8573).



WARNUNG

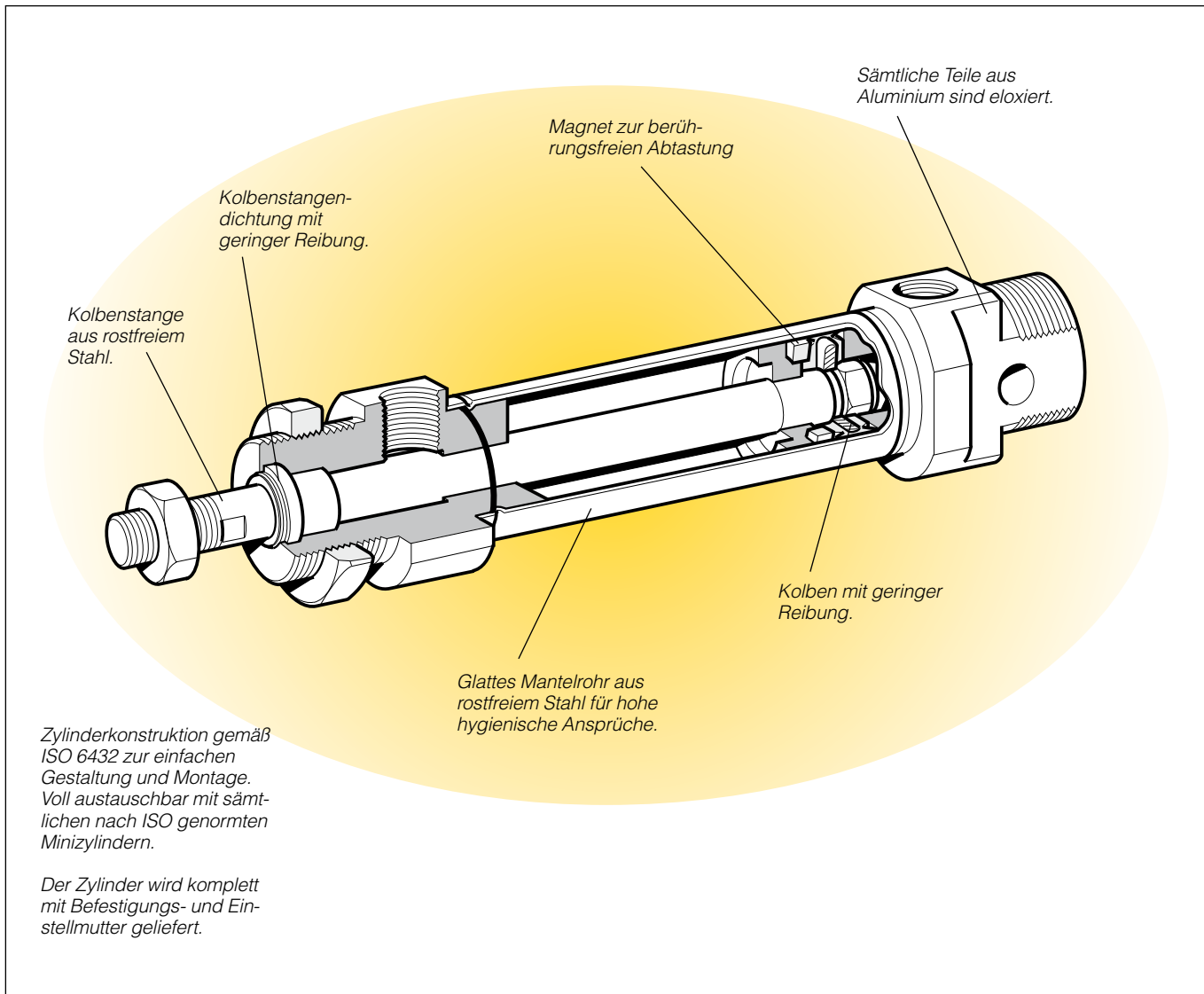
FEHLER ODER UNGEEIGNETE AUSWAHL ODER UNZULÄSSIGE VERWENDUNG DER HIER BESCHRIEBENEN PRODUKTE UND/ODER SYSTEME ODER DER ZUGEHÖRIGEN BAUELEMENTE KÖNNEN DEN TOD, PERSONENSCHÄDEN UND SACHSCHÄDEN VERURSACHEN.

Mit diesem Dokument und anderen Informationen der Parker Hannifin Corporation, ihrer Tochterfirmen und ihrer Vertragslieferanten werden Produkte und/oder Systeme als Grundlage für die weiteren Entscheidungen unserer technisch erfahrenen Abnehmer vorgestellt. Es ist ausschlaggebend, dass Sie die Verhältnisse Ihres Einsatzfalles im Einzelnen analysieren und die Ihr Produkt oder System betreffenden Informationen im aktuellen Produktkatalog überprüfen. Wegen der vielfältigen Betriebsbedingungen und Einsatzmöglichkeiten dieser Produkte oder Systeme ist einzig und allein der Anwender aufgrund seiner eigenen Analyse und Überprüfung für die endgültige Auswahl der Produkte und Systeme verantwortlich sowie für die Sicherstellung, dass sämtliche Anforderungen bei der Leistungsfähigkeit, der Sicherheit und den Warnhinweisen für den Einsatzfall erfüllt sind. Die hier beschriebenen Produkte sind unter unbeschränktem Einschluss der Produkt-Eigenschaften, -Beschreibungen und -Gestaltungen sowie der Lieferbarkeit und Preisgestaltung jederzeit und ohne Ankündigung Gegenstand von Veränderungen durch die Parker Hannifin Corporation und ihre Tochterfirmen.

VERKAUFSBEDINGUNGEN

Die in diesem Dokument beschriebenen Bauelemente werden von der Parker Hannifin Corporation, ihren Tochterfirmen oder ihren Vertragslieferanten verkauft. Jeder von Parker abgeschlossene Verkaufsvertrag wird durch die in den allgemeinen Definitionen und Bedingungen von Parker für den Verkauf enthaltenen Vorgaben geregelt (Kopie ist auf Anfrage erhältlich).

Inhalt	Seite
Doppelt- und einfachwirkende Ausführungen.....	4-5
Zylinderkrafttabelle.....	6
Hauptdaten.....	7
Arbeitsmedium, Luftqualität	7
Werkstoffangaben	8
Dämpfungsdiagramm	8
Abmessungen	9
Anleitung zur Wahl des geeigneten Rohrdurchmessers	10
Ventil-Baureihen und deren aktuellen Durchflüsse in NI/min.....	11
Bestellnummern-Schlüssel.....	12
Genormte Hublängen.....	12
Bestell-Nr. für Standardhublängen, P1A Einfachwirkend	13
Bestell-Nr. für Standardhublängen, P1A Doppeltwirkend	14-15
P1A mit Parallelführung.....	16-18
Befestigungen	19-22
Sensoren	23-26
Verbindungskabel mit einem Steckdose	27
Kabelverbinder, Steckern.....	27
Komplette Verbindungskabel mit doppelten Verbindern	27
Verbindungsbox Valvetronic 110.....	28



Doppelt- und einfachwirkende Ausführungen

Die Zylinderbaureihe P1A von Parker Pneumatic ist auf eine große Anzahl von Einsatzbereichen ausgerichtet. Speziell sind die Zylinder für leichtere Aufgaben z.B. in der Verpackungs-, Nahrungsmittel- und Textilindustrie geeignet.

Hygienische Gestaltung, korrosionsbeständige Werkstoffe und Erstschmierung mit unserem nahrungsmittelverträglichen Fett machen die Zylinder für den Einsatz im Nahrungsmittelbereich geeignet.

Sorgfältige Konstruktion und ausnahmslos hohe Qualität bürgen für lange Lebensdauer und beste Gesamtwirtschaftlichkeit.

Einbaumaße sämtlich gemäß internationaler Normung, ISO 6432 und CETOP RP52P, bilden ausschlaggebende Vorteile bei Installation und Austauschbarkeit in der ganzen Welt. Die Zylinder werden mit den Durchmessern 10, 12, 16, 20 und 25 mm bei Hublängen zwischen 10 und 320 mm hergestellt.

Einfachwirkende Zylinder mit Rückstellfeder in der Einfahr- richtung werden für Hublängen bis zu 80 mm angeboten. Einfachwirkende Zylinder mit Rückstellfeder in der anderen Richtung werden mit den Durchmessern 16, 20 und 25 mm bei Hublängen bis zu 80 mm hergestellt.

Doppeltwirkende, mit pneum. Dämpfung

Die einstellbare pneumatische Dämpfung erlaubt größere Belastungen und höhere Arbeitsgeschwindigkeiten. Dies befähigt den Zylinder insbesondere für eher anspruchsvolle Aufgaben.

Die Zylinder werden mit den Durchmessern 16, 20 und 25 mm bei Hublängen zwischen 20 und 500 mm hergestellt.

Sonderausführungen

Neben einer großen Auswahl an Standardzylindern wird die Mini ISO-Baureihe in mehreren Standardvarianten wie wahlfreie Hublänge, verlängerte Kolbenstange, durchgehende Kolbenstange, Hochtemperatur-Ausführung u.a. angeboten.

Hinzu kommt ein vollständiges Programm an Sensoren und Befestigungen.

Wirkungsvolle Dämpfung

Die Mini ISO-Baureihe wird in einer Ausführung angeboten, die mit einer elastischen Dämpfung ausgerüstet ist, und in einer anderen mit pneumatischer Dämpfung, die zur Feineinstellung leicht einstellbare Dämpfungsschrauben besitzt. Der Zylinder mit einstellbarer Dämpfung erlaubt größere Massen und höhere Geschwindigkeit als der Zylinder mit elastischer Dämpfung, d.h. kürzeren Arbeitstakt.

Saubere äußere Gestaltung

Die Deckel der Zylinder besitzen keine Taschen oder andere Vertiefungen, in denen sich Schmutz oder Feuchtigkeit sammeln kann. Die Reinigung wird dadurch sowohl einfach als auch wirkungsvoll.

Korrosionsbeständig

Schon in ihrer Grundausführung weisen die Zylinder aufgrund von Werkstoffauswahl und Oberflächenbehandlung eine hohe Korrosionsbeständigkeit auf, so daß sie sich unmittelbar für anspruchsvolle Umweltbedingungen eignen.

Rostfreie Ausführung

Die Mini ISO-Baureihe wird auch in einer völlig rostfreien Ausführung mit Kolbenstange, Mantelrohr und Deckel aus rostfreiem Stahl für besonders anspruchsvolle Arbeitsbedingungen angeboten. Zylinder ganz aus Edelstahl, siehe Serie P1S.

Berührungsfreie Abtastung

Ein vollständiges Programm von Sensoren für berührungsfreie Abtastung wird als Zubehör angeboten. Die Sensoren sind mit Reedkontakt oder elektronisch ausgeführt. Sie werden mit eingegossenem Anschlußkabel oder für den Anschluß durch einen Stecker mit eingegossenem Kabel geliefert.

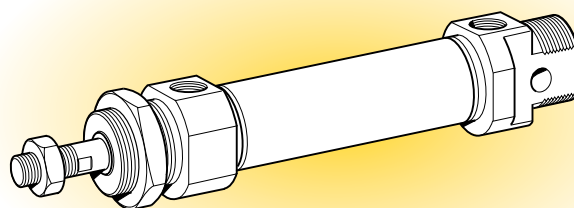
Komplettes Angebot an Befestigungen

Ein komplettes Angebot von oberflächenbehandelten Befestigungen sowie in Edelstahl finden Sie ab Seite 16.

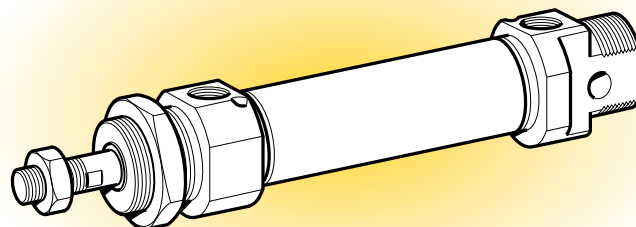
Varianten

Neben der Grundausführung wird zu den Zylinderbaureihen von Parker eine Vielzahl von Sonderausführungen angeboten, um weitergehende Anforderungen zur Anpassung an die Arbeits- und Umweltbedingungen zu erfüllen:

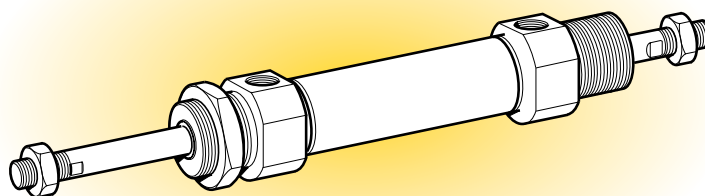
- mit wahlfreier Hublänge
- mit verlängerter Kolbenstange
- mit durchgehender Kolbenstange
- Einfachwirkende Zylinder
- Einfachwirkende Zylinder mit Druckfeder in Ausfahrrichtung (Kolbenstange in Ausfahr-Endposition)
- mit Verdrehsicherung zur Führung der Kolbenstange
- in Hochtemperaturlösung für Umgebungstemperaturen bis -10 °C zu $+150\text{ °C}$ für $\text{Ø}12, 16, 20$ und 25 mm
- Äußere Abdichtungen aus Fluorgummi FPM
- Zylinder ganz aus Edelstahl, siehe separate Broschüre über die Zylinder-Baureihe P1S.



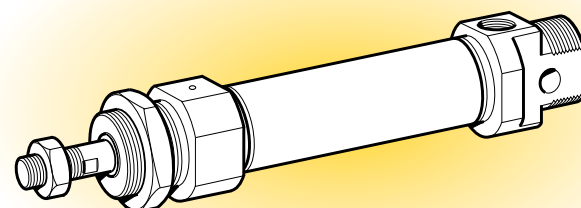
Doppeltwirkend, elastische Dämpfung



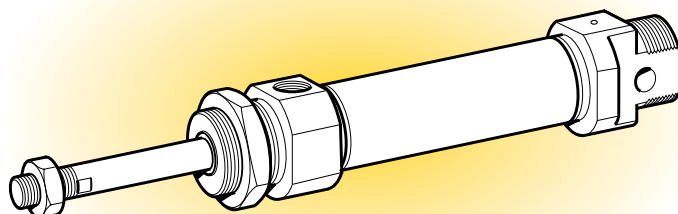
Doppeltwirkend, einstellbare Dämpfung



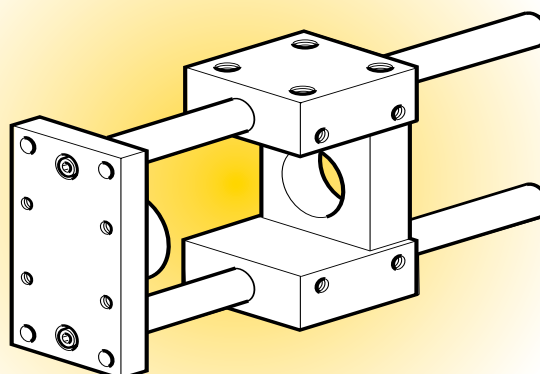
Doppeltwirkend, durchgehende Kolbenstange



Einfachwirkend, Rückstellfeder



Einfachwirkend, durch Feder ausgeschobene Kolbenstange



Parallelführung (Verdrehsicherung)

Zylinderkrafttabelle, doppelwirkende Varianten

Zyl./Ko.St.- Ø mm	Hub	Kolbenfläche cm ²	Max theoretische Kraft in N bei p (bar)									
			1,0	2,0	3,0	4,0	5,0	6,0	7,0	8,0	9,0	10,0
10/4	+	0,8	8	16	24	31	39	47	55	63	71	79
	-	0,7	7	13	20	26	33	40	46	53	59	66
12/6	+	1,1	11	23	34	45	57	68	79	90	102	113
	-	0,8	8	17	25	34	42	51	59	68	76	85
16/6	+	2,0	20	40	60	80	100	120	141	161	181	201
	-	1,7	17	35	52	69	86	104	121	138	156	173
20/8	+	3,1	31	63	94	126	157	188	220	251	283	314
	-	2,6	26	53	79	106	132	158	185	211	238	264
25/10	+	4,9	49	98	147	196	245	295	344	393	442	491
	-	4,1	41	82	124	165	206	247	289	330	371	412

+ = Hub ausfahrend
- = Hub einfahrend

Hinweis!
Die theoretische Kraft eines Zylinders sollte 50-100% grösser sein als die benötigte Kraft.

Kolbenkräfte, Einfachwirkende Varianten

Die Angaben zu den Kolbenkräften sind theoretische Werte und müssen entsprechend den Arbeitsverhältnissen reduziert werden.

Zylinder- bezeichnung	Theoretische Kolbenkraft bei 6 bar		Rückstellfeder	
	Nmax	Nmin	Nmax	Nmin
Einfachwirkend, Rückstellfeder für – Hub				
P1A-S010SS-0010	38	36	10	8,5
P1A-S010SS-0015	38	36	10	7,8
P1A-S010SS-0025	39	36	10	6,6
P1A-S010SS-0040	38	34	13	9
P1A-S010SS-0050	39	34	13	8
P1A-S010SS-0080	39	34	12	7
P1A-S012SS-0010	53	51	16	14,4
P1A-S012SS-0015	53	51	16	13,6
P1A-S012SS-0025	55	51	16	12
P1A-S012SS-0040	52	48	19	13,4
P1A-S012SS-0050	53	48	19	12
P1A-S012SS-0080	55	48	21,4	12
P1A-S016SS-0010	102	99	22,3	20,2
P1A-S016SS-0015	103	99	22,3	19
P1A-S016SS-0025	105	99	22,3	17
P1A-S016SS-0040	106	95	22,3	14
P1A-S016SS-0050	108	95	22,3	12
P1A-S016SS-0080	107	95	22,5	12
P1A-S020SS-0010	163	161	30	28
P1A-S020SS-0015	164	161	30	27
P1A-S020SS-0025	167	161	30	25
P1A-S020SS-0040	166	159	30	22
P1A-S020SS-0050	168	159	30	20
P1A-S020SS-0080	170	161	29,4	18
P1A-S025SS-0010	256	253	44,3	41,4
P1A-S025SS-0015	258	253	44,3	40
P1A-S025SS-0025	262	253	44,3	37
P1A-S025SS-0040	261	250	44,3	32
P1A-S025SS-0050	264	250	44,3	30
P1A-S025SS-0080	264	251	44,4	30

Zylinder- bezeichnung	Theoretische Kolbenkraft bei 6 bar		Rückstellfeder	
	Nmax	Nmin	Nmax	Nmin
Einfachwirkend, Druckfeder für + Hub				
P1A-S016TS-0010	85	84	22,3	20,2
P1A-S016TS-0015	86	84	22,3	19
P1A-S016TS-0025	88	84	22,3	17
P1A-S016TS-0040	90	84	22,3	14
P1A-S016TS-0050	91	84	22,3	12
P1A-S020TS-0010	132	130	30	28
P1A-S020TS-0015	133	130	30	27
P1A-S020TS-0025	135	130	30	25
P1A-S020TS-0040	138	130	30	22
P1A-S020TS-0050	140	130	30	20
P1A-S020TS-0080	139	108	31	17
P1A-S025TS-0010	205	203	38,5	36
P1A-S025TS-0015	207	203	38,5	34,7
P1A-S025TS-0025	210	203	38,5	32
P1A-S025TS-0040	214	203	38,5	28,5
P1A-S025TS-0050	217	203	38,5	26
P1A-S025TS-0080	223	206	36	21

Hauptdaten

Zylinder- bezeichnung	Zylinder		Kolbenstange			Gesamtgewicht		Luft- ver- brauch	Anschluß- gewinde
	Ø	Fläche	Ø	Fläche	Gewinde	bei 0 mm Hublänge	Zuschlag je 10 mm Hublänge		
	mm	cm ²	mm	cm ²		kg	kg	Liter	
Doppeltwirkend, elastische Dämpfung									
P1A-S 010D	10	0,78	4	0,13	M4	0,04	0,003	0,0100 ¹⁾	M5
P1A-S 012D	12	1,13	6	0,28	M6	0,07	0,004	0,0139 ¹⁾	M5
P1A-S 016D	16	2,01	6	0,28	M6	0,09	0,005	0,0262 ¹⁾	M5
P1A-S 020D	20	3,14	8	0,50	M8	0,18	0,007	0,0405 ¹⁾	G1/8
P1A-S 025D	25	4,91	10	0,78	M10x1,25	0,25	0,011	0,0633 ¹⁾	G1/8
Doppeltwirkend, einstellbare Dämpfung									
P1A-S 016M	16	2,01	6	0,28	M6	0,09	0,005	0,0262 ¹⁾	M5
P1A-S 020M	20	3,14	8	0,50	M8	0,18	0,007	0,0405 ¹⁾	G1/8
P1A-S 025M	25	4,91	10	0,78	M10x1,25	0,25	0,011	0,0633 ¹⁾	G1/8
Einfachwirkend, Rückstellfeder für – Hub									
P1A-S 010SS	10	0,78	4	0,13	M4	0,04	0,003	0,0055 ¹⁾	M5
P1A-S 012SS	12	1,13	6	0,28	M6	0,08	0,004	0,0079 ¹⁾	M5
P1A-S 016SS	16	2,01	6	0,28	M6	0,10	0,005	0,0141 ¹⁾	M5
P1A-S 020SS	20	3,14	8	0,50	M8	0,18	0,007	0,0220 ¹⁾	G1/8
P1A-S 025SS	25	4,91	10	0,78	M10x1,25	0,26	0,011	0,0344 ¹⁾	G1/8
Einfachwirkend, Druckfeder für + Hub									
P1A-S 016TS	16	2,01	6	0,28	M6	0,10	0,005	0,0141 ¹⁾	M5
P1A-S 020TS	20	3,14	8	0,50	M8	0,18	0,007	0,0220 ¹⁾	G1/8
P1A-S 025TS	25	4,91	10	0,78	M10x1,25	0,26	0,011	0,0344 ¹⁾	G1/8

1) entspannte Luft je 10 mm Hublänge für einen Doppelhub bei 6 bar

Arbeitsmedium, Luftqualität

Arbeitsmedium trockene, gefilterte Druckluft nach ISO 8573-1 Klasse 3. 4. 3. oder besser

Für Zylinder empfohlene Luftqualität

Um die beste denkbare Lebensdauer und so wenig Betriebsstörungen wie möglich zu erhalten, ist die Qualitätsklasse 3.4.3 von ISO 8573-1 einzuhalten. Das bedeutet 5 µm Filter (Standardfilter), Taupunkt +3 °C bei Innenbetrieb (bei Außenbetrieb ist ein niedrigerer Taupunkt zu wählen) und Ölgehalt 1,0 mg Öl/m³, was ein mit Standardfiltern ausgerüsteter normaler Kompressor liefert.

Qualitätsklassen bei ISO 8573-1

Qualitäts- Klasse	Max. Verunreinigungen Partikel- größe (µm)	max. Kon- zentration (mg/m ³)	Wasser max. Druck- Taupunkt (°C)	Öl max. Kon- zentration (mg/m ³)
1	0,1	0,1	-70	0,01
2	1	1	-40	0,1
3	5	5	-20	1,0
4	15	8	+3	5,0
5	40	10	+7	25
6	-	-	+10	-

Weitere Daten

Betriebsdruck max. 10 bar
 Betriebstemperatur max. +80 °C
 min. -20 °C

Hochtemperaturausführung max.+150 °C
 (Ø12, 16, 20 und 25 mm) min. -10 °C

Die Zylinder sind ab Werk vorgefettet und können mit ungeölter Druckluft betrieben werden.

Nach Betrieb mit geölter Druckluft müssen Zylinder weiterhin mit geölter Luft betrieben werden.

Werkstoffangaben

Kolbenstange	Rostfreier Stahl, DIN X 10 CrNiS 18 9
Kolbenstangendichtung	Nitrilgummi, NBR
Kolbenstangenlagerung	Mehrschichtlager aus PTFE und Stahl
Deckel	Eloxiertes Aluminium
O-Ring, innen	Nitrilgummi, NBR
Zylinderrohr	Rostfreier Stahl, X 5 CRNI 18 10
Komplettkolben	Nitrilgummi, NBR/Stahl
Magnethalter	Thermoplastisches Elastomer
Magnet	Kunststoffgebundenes magnetisches Material
Rückstellfeder	Rostfreier Stahl
Dämpfungsschraube	Rostfreier Stahl, X 10 CRNIS 18 9

Varianten:

Niedrigtemperatursausführung, Typ L

Kolbenstangendichtung	Nitrilgummi, NBR
Komplettkolben	Nitrilgummi, NBR/Stahl

Hochtemperatursausführung, Typ F

Kolbenstangendichtung	Fluorgummi, FPM
Komplettkolben	Nitrilgummi, HNBR/Stahl

Zylinder äußere Abdichtungen aus Fluorgummi, Typ V

Kolbenstangen dichtung/Abstreifring	Fluorgummi, FPM
--	-----------------

Erzatzteile = Neuer Zylinder

Dämpfungsdiagramm

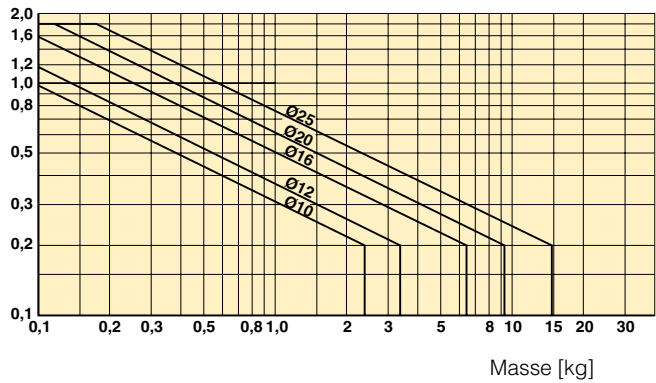
Bei der Dimensionierung im Hinblick auf das Dämpfungsvermögen des Zylinders wird das nachfolgende Diagramm benutzt. Das maximale Dämpfungsvermögen, das sich aus dem Diagramm ergibt, gilt unter folgenden Voraussetzungen:

- Geringe Belastung, d.h. geringe Druckdifferenz am Kolben
- Gleichgewichtsgeschwindigkeit
- Einwandfrei justierte Dämpfungsschraube

Die Belastung ergibt sich aus innerer und äußerer Reibung sowie eventuellen Gravitationskräften. Bei hoher relativer Belastung wird empfohlen, daß man bei vorgegebener Geschwindigkeit die Masse um den Faktor 2,5 oder bei vorgegebener Masse die Geschwindigkeit um den Faktor 1,5 vermindert. Dies gilt immer bezogen auf die im Diagramm angegebenen maximalen Grenzwerte.

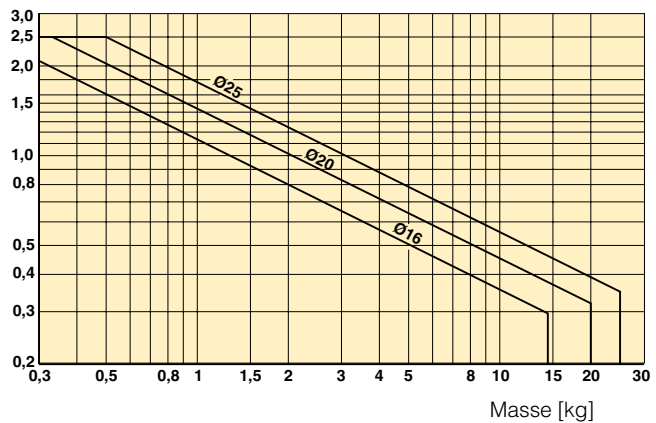
Elastische Dämpfung

Geschwindigkeit [m/s]



Einstellbare Dämpfung

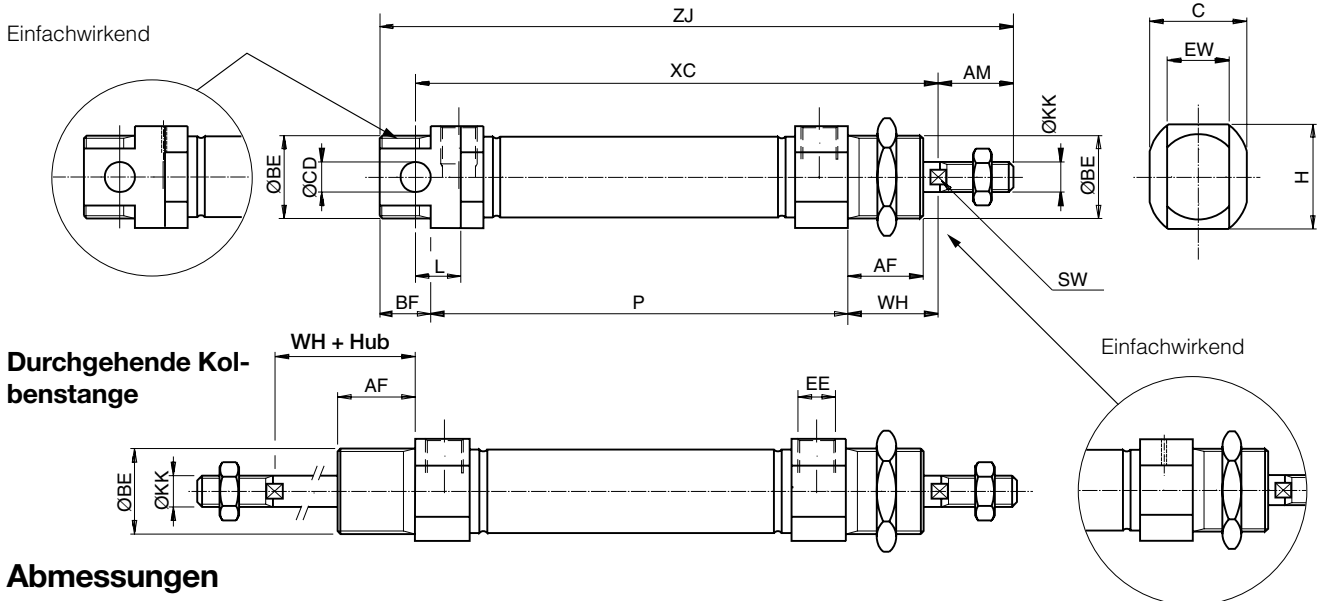
Geschwindigkeit [m/s]



Doppeltwirkend

CAD-Zeichnungen im Internet

Auf unserer Website www.parker.com/euro_pneumatic finden Sie die AirCad Drawing Library mit 2D- und 3D-Zeichnungen über die Hauptausführungen.



Abmessungen

Zylinder Ø mm	AM 0/-2 mm	BE	AF mm	BF mm	C mm	CDH9 mm	EE	EW mm	H mm	KK	L mm	SW mm	WH±1,2 mm
10	12	M12x1,25	12	10	13,0	4	M5	8	13,0	M4	6	-	16
12	16	M16x1,5	18	13	17,8	6	M5	12	17,8	M6	9	5	22
16 ¹⁾	16	M16x1,5	18	13	17,8	6	M5	12	17,8	M6	9	5	22
16 ²⁾	16	M16x1,5	18	13	23,8	6	M5	12	23,8	M6	9	5	22
20	20	M22x1,5	20	14	23,8	8	G1/8	16	23,8	M8	12	7	24
25	22	M22x1,5	22	14	26,8	8	G1/8	16	26,8	M10x1,25	12	9	28

1) P1A-S016DS/SS/TS

2) P1A-S016MS

Doppeltwirkend

Zylinder Ø mm	XC mm	ZJ mm	P mm
10	64 + Hub	84 + Hub	46 + Hub
12	75 + Hub	99 + Hub	48 + Hub
16	82 + Hub	104 + Hub	53 + Hub
20	95 + Hub	125 + Hub	67 + Hub
25	104 + Hub	132 + Hub	68 + Hub

Einfachwirkend, Rückstellfeder, Typ SS

Hublänge/ Zylinder Ø mm	10 XC	15 XC	25 XC	40 XC	50 XC	80 XC	10 ZJ	15 ZJ	25 ZJ	40 ZJ	50 ZJ	80 ZJ	10 P	15 P	25 P	40 P	50 P	80 P
10	74	79	89	126	136	174	94	99	109	146	156	194	56	61	71	108	118	156
12	85	90	100	132	142	185	109	114	124	156	166	209	58	63	73	105	115	158
16	92	97	107	122	132	184	114	119	129	144	154	206	63	68	78	93	103	155
20	105	110	120	135	145	191	135	140	150	165	175	221	77	82	92	107	117	163
25	114	119	129	144	154	201	142	147	157	172	182	229	78	83	93	108	118	165

Einfachwirkend, durch Feder ausgeschoben, Bauart TS

Hublänge/ Zylinder Ø mm	10 XC ³⁾	15 XC ³⁾	25 XC ³⁾	40 XC ³⁾	50 XC ³⁾	80 XC ³⁾	10 ZJ ³⁾	15 ZJ ³⁾	25 ZJ ³⁾	40 ZJ ³⁾	50 ZJ ³⁾	80 ZJ ³⁾	10 P	15 P	25 P	40 P	50 P	80 P
16	107	112	122	137	147	-	129	134	144	159	169	-	78	83	93	108	118	-
20	120	125	135	150	160	195	150	155	165	180	190	225	92	97	107	122	132	167
25	129	134	144	159	169	205	157	162	172	187	197	233	93	98	108	123	133	169

3) Gilt für Zylinder bei eingeschobener Kolbenstange gemäß Maßzeichnung

Längtoleranzen ±1 mm

Hublängtoleranzen +1,5/0 mm

Anleitung zur Wahl des geeigneten Rohrdurchmessers

Die Wahl der Rohrabmessungen erfolgt oft aus Erfahrung ohne größeren Versuch einer Optimierung. Das Ergebnis ist oft voll befriedigend, auch wenn der Druckluftverbrauch und die Zylinder-geschwindigkeit nicht optimal sind. In einigen Fällen wäre es doch wirtschaftlicher, eine Überschlagsberechnung durch-zuführen, um der Ideallösung so nahe wie möglich zu sein.

Das Grundprinzip ist Folgendes:

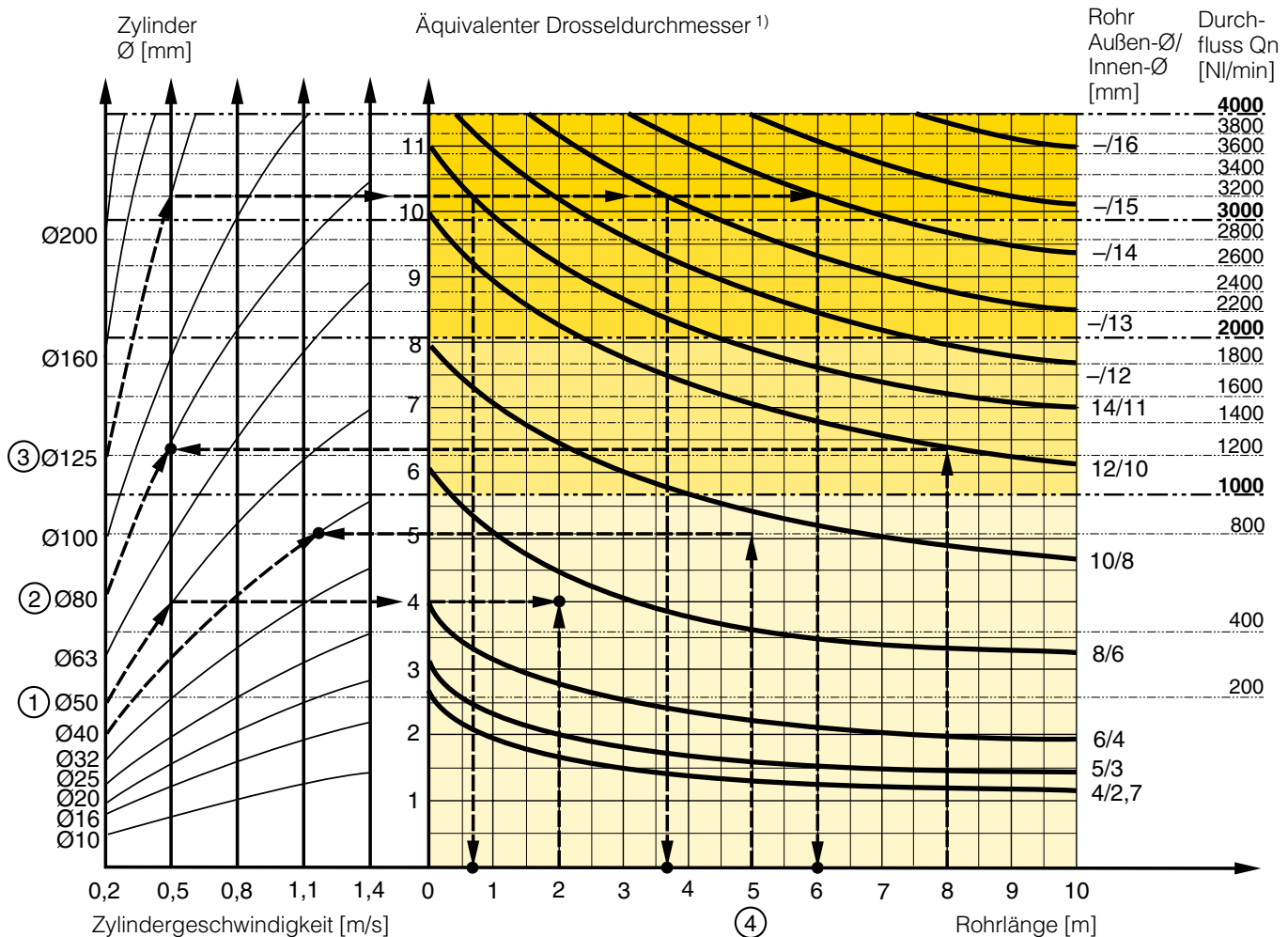
1. Die Primärleitung zum Arbeitsventil kann überdimensioniert sein. Dies führt nicht zu höherem Luftverbrauch und conse-quenterweise nicht zu höheren Betriebskosten.
2. Die Leitungen zwischen Ventil und Zylinder sind dagegen zu optimieren mit der Erkenntnis, dass ein zu kleiner Du-rchmesser drosselt und damit die Zylinder-geschwindigkeit begrenzt, während ein unnötig großer Durchmesser ein totes Volumen erzeugt, das den Luftverbrauch und die Füllzeit erhöht.

Das nachfolgende Diagramm soll als Hilfsmittel im Fall 2 di-enen, d.h. es soll Richtwerte für die Auswahl der Leitungsquer-schnitte zwischen Ventil und Zylinder liefern.

Es gelten folgende Voraussetzungen:

Zylinderbelastung ca. 50% der theoretischen Kraft (= Normal-Belastung) Eine geringere Belastung ergibt höhere Zylinder-geschwindigkeit und umgekehrt. Der Rohrdurchmesser wird gewählt abhängig vom Zylinder-Ø, der gewünschten Zylin-dergeschwindigkeit sowie der Rohrlänge zwischen Ventil und Zylinder.

Wenn man die Durchflusskapazität des Ventils maximal nutzen, sowie eine maximale Geschwindigkeit erhalten will, muss der Rohr-Ø so gewählt werden, dass er mindestens dem äquivalenten Drossel-Ø entspricht (siehe nachfolgende Besch-reibung), damit das Rohr nicht den Gesamtdurchfluss reduzi-ert. Daher sollte ein kurzes Rohr mindestens den äquivalenten Drosseldurchmesser haben. Längere Rohre sind wie nach-folgend gezeigt zu wählen. Gerade Einsteckverbinder wählt man für höchsten Durchfluss (Winkel- und Schwenkverbinder erzeugen Drosselstellen).



- 1) Der „Äquivalente Drosseldurchmesser“ ergibt sich, wenn man eine lange Drosselung (z. B. ein Rohr) oder eine Reihe von Drosselungen (z. B. durch ein Ventil) in eine kurze Drosselung umrechnet, die einen entsprechenden Durchfluss ergibt. Er ist nicht mit dem bisweilen für Ventile benutzten „Strömungsdurchmesser“ zu verwechseln. Der Zahlenwert des Strömungs-durchmessers berücksichtigt normalerweise nicht, daß ein Ventil eine Reihe von internen Drosselstellen enthält.
- 2) Qn gibt die Durchflusskapazität eines Ventiles in Liter pro Minute (l/min) entspannte Luft bei 6 bar Versorgungsdruck und 1 bar Druckabfall am Ventil an.

Beispiel ①: Welcher Rohrdurchmesser ist zu wählen?

Ein Zylinder von Ø50mm soll mit 0,5 m/s betrieben werden. Die Rohrlänge zwischen Ventil und Zylinder beträgt 2 m. Im Diagramm gehen wir auf der Linie von Ø50 bis 0,5 m/s und erhalten einen „äquivalenten Drosseldurchmesser“, siehe 1) vorangehende Seite, von ca. Ø4 mm. Wir gehen im Diagramm weiter nach rechts und stoßen auf die Linie für 2 m Rohr zwischen den Kurven für 4 mm (6/4-Rohr) und 6 mm (8/6-Rohr). Dies bedeutet, dass das 6/4-Rohr die Geschwindigkeit drosselt, während das 8/6-Rohr etwas zu groß ist. Wir wählen das 8/6-Rohr, um die volle Zylindergeschwindigkeit zu erhalten.

Beispiel ②: Welche Zylindergeschwindigkeit erhält man?

Ein Ø80-Zylinder ist mit einem 8 m langen 12/10-Rohr an ein Ventil mit Qn ca. 1200 l/min angeschlossen. Welche Zylindergeschwindigkeit werden wir erhalten? Im Diagramm gehen wir auf der Linie von 8 m Rohrlänge nach oben bis zur Kurve für das 12/10-Rohr. Von dort gehen wir waagrecht bis zur Kurve für den Ø80-Zylinder. Wir erkennen, dass die Geschwindigkeit bei ca. 0,5 m/s liegen wird.

Beispiel ③: Welches ist der kleinste Innendurchmesser und die größte Länge des Rohres?

Für eine Anlage soll ein Zylinder mit Ø125 verwendet werden. Die max. Kolbengeschwindigkeit ist 0,5 m/s. Der Zylinder soll mit einem Ventil für Qn ca. 3200 l/min gesteuert werden. Mit welchem Rohrdurchmesser und mit welcher maximalen Rohrlänge kann gearbeitet werden?

Wir benutzen das Diagramm auf der gegenüberliegenden Seite und beginnen beim Ø125-Zylinder auf der linken Seite des Diagramms. Wir folgen der Linie bis zur Linie für die Zylindergeschwindigkeit 0,5 m/s. Von hier zeichnen wir eine Waagerechte in das Diagramm. Diese Linie zeigt uns, dass wir einen äquivalenten Drosseldurchmesser von ca. 10 mm benötigen. Wenn wir dieser Linie waagrecht weiter folgen, kreuzen wir einige Rohrdurchmesser. Diese (auf der rechten Seite des Diagramms) liefern uns den kleinsten Innendurchmesser in Kombination mit der max. Rohrlänge (unten am Diagramm).

Zum Beispiel:

- Schnittpunkt 1: Wenn ein Rohr (14/11) verwendet wird, ist dessen maximale Länge 0,7 Meter.
- Schnittpunkt 2: Wenn ein Rohr (-/13) verwendet wird, ist dessen maximale Länge 3,7 Meter.
- Schnittpunkt 3: Wenn ein Rohr (-/14) verwendet wird, ist dessen maximale Länge 6 Meter.

Beispiel ④: Welcher Rohrdurchmesser und welche Zylindergeschwindigkeit gelten für eine bestimmte Zylinder- und Ventilkonfiguration?

Für eine Anwendung sollen ein Zylinder Ø 40 mm und ein Ventil mit Qn=800 NI/min benutzt werden. Der Abstand zwischen Zylinder und Ventil beträgt in diesem Beispiel 5 m.

Rohrdurchmesser: Welcher Rohrdurchmesser ist zur Erzielung der maximalen Zylindergeschwindigkeit zu wählen? Beginnen Sie mit der Rohrlänge 5 m und gehen Sie dann hoch zur Linie für 800 NI/min. Wählen Sie dann den nächstgrößeren Rohrdurchmesser – in diesem Fall Ø10/8 mm.

Zylindergeschwindigkeit: Welche Höchstgeschwindigkeit des Zylinders lässt sich erzielen? Folgen Sie der Linie für 800 NI/min nach links, bis sie die Linie für die Zylindergröße Ø40 mm schneidet. In diesem Fall lässt sich eine Geschwindigkeit von etwas über 1,1 m/s erzielen.

Ventil-Baureihen und deren aktuellen Durchflüsse in NI/min

Ventil-Baureihen	Qn in NI/min
Valvetronic Solstar	33
Interface PS1	100
Adex A05	173
Moduflex Größe 1, (2 x 3/2)	220
Valvetronic PVL-B 5/3 geschlossen, 6 mm Einsteckventil	290
Moduflex Größe 1, (4/2)	320
B43 manuelle und mechanische	340
Valvetronic PVL-B 2 x 2/3, 6 mm Einsteckventil	350
Valvetronic PVL-B 5/3 geschlossen, G1/8	370
Compact Isomax DX02	385
Valvetronic PVL-B 2 x 3/2 G1/8	440
Valvetronic PVL-B 5/2, 6 mm Einsteckventil	450
Valvetronic PVL-B 5/3 entlüftet, 6mm Einsteckventil	450
Moduflex Größe 2, (2 x 3/2)	450
Flowstar P2V-A	520
Valvetronic PVL-B 5/3 entlüftet, G1/8	540
Valvetronic PVL-B 5/2, G1/8	540
Valvetronic PVL-C 2 x 3/2, 8 mm Einsteckventil	540
Adex A12	560
Valvetronic PVL-C 2 x 3/2 G1/8	570
Compact Isomax DX01	585
VIKING Xtreme P2LAX	660
Valvetronic PVL-C 5/3 geschlossen, 8 mm Einsteckventil	700
Valvetronic PVL-C 5/3 entlüftet, G1/4	700
Baureihe B3	780
Valvetronic PVL-C 5/3 geschlossen, G1/4	780
Moduflex Größe 2, (4/2)	800
Valvetronic PVL-C 5/2, 8 mm Einsteckventil	840
Valvetronic PVL-C 5/3 entlüftet, 8mm Einsteckventil	840
Valvetronic PVL-C 5/2, G1/4	840
Flowstar P2V-B	1090
ISOMAX DX1	1150
B53 manuelle und mechanische	1160
Baureihe B4	1170
VIKING Xtreme P2LBX	1290
Baureihe B5, G1/4	1440
Airline Isolator Valve VE22/23	1470
ISOMAX DX2	2330
VIKING Xtreme P2LCX, G3/8	2460
VIKING Xtreme P2LDX, G1/2	2660
ISOMAX DX3	4050
Airline Isolator Valve VE42/43	5520
Airline Isolator Valve VE82/83	13680

Bestellnummern-Schlüssel

P1A - S	016	M	S	-	0025																							
Zylinderdurchmesser in mm	Cylindertyp/Funktion			Hublänge in mm																								
<table border="1"> <tr><td>010</td></tr> <tr><td>012</td></tr> <tr><td>016</td></tr> <tr><td>020</td></tr> <tr><td>025</td></tr> </table>	010	012	016	020	025	<table border="1"> <tr><td>M</td><td></td><td>Doppeltwirkend, einstellbare Dämpfung Ø16-Ø25. Nicht für Dichtungswerkst. Ausführung F und L</td></tr> <tr><td>D</td><td></td><td>Doppeltwirkend, elastische Anschlagdämpfung. Ø10-Ø25</td></tr> <tr><td>F</td><td></td><td>Doppeltwirkend, einstellbare Dämpfung, durchgehende Kolbenstange, Ø16-Ø25. Nicht für Dichtungswerkstoffe Ausführung F</td></tr> <tr><td>K</td><td></td><td>Doppeltwirkend, elastische Anschlagdämpfung, durchgehende Kolbenstange. Ø10-Ø25</td></tr> <tr><td>S</td><td></td><td>Einfachwirkend, elastische Anschlagdämpfung, mit Rückstellfeder Ø10- Ø25.</td></tr> <tr><td>T</td><td></td><td>Einfachwirkend, elastische Anschlagdämpfung, mit Druckfeder Ø16-Ø25</td></tr> </table>			M		Doppeltwirkend, einstellbare Dämpfung Ø16-Ø25. Nicht für Dichtungswerkst. Ausführung F und L	D		Doppeltwirkend, elastische Anschlagdämpfung. Ø10-Ø25	F		Doppeltwirkend, einstellbare Dämpfung, durchgehende Kolbenstange, Ø16-Ø25. Nicht für Dichtungswerkstoffe Ausführung F	K		Doppeltwirkend, elastische Anschlagdämpfung, durchgehende Kolbenstange. Ø10-Ø25	S		Einfachwirkend, elastische Anschlagdämpfung, mit Rückstellfeder Ø10- Ø25.	T		Einfachwirkend, elastische Anschlagdämpfung, mit Druckfeder Ø16-Ø25	<p>z.B. 0025 = 25 mm Standardhublängen siehe nachfolgende Tabelle.</p>	
010																												
012																												
016																												
020																												
025																												
M		Doppeltwirkend, einstellbare Dämpfung Ø16-Ø25. Nicht für Dichtungswerkst. Ausführung F und L																										
D		Doppeltwirkend, elastische Anschlagdämpfung. Ø10-Ø25																										
F		Doppeltwirkend, einstellbare Dämpfung, durchgehende Kolbenstange, Ø16-Ø25. Nicht für Dichtungswerkstoffe Ausführung F																										
K		Doppeltwirkend, elastische Anschlagdämpfung, durchgehende Kolbenstange. Ø10-Ø25																										
S		Einfachwirkend, elastische Anschlagdämpfung, mit Rückstellfeder Ø10- Ø25.																										
T		Einfachwirkend, elastische Anschlagdämpfung, mit Druckfeder Ø16-Ø25																										
				Dichtungswerkstoff																								
				<table border="1"> <tr><td>S</td><td>Standard. -20 °C bis +80 °C mit Magnetkolben</td></tr> <tr><td>F</td><td>Hochtemperatur. Ø12, 16, 20 und 25 mm -10 °C bis +150 °C ohne Magnetkolben</td></tr> <tr><td>V</td><td>Äußere Abdichtungen aus Fluorgummi -20 °C bis +80 °C mit Magnetkolben</td></tr> </table>		S	Standard. -20 °C bis +80 °C mit Magnetkolben	F	Hochtemperatur. Ø12, 16, 20 und 25 mm -10 °C bis +150 °C ohne Magnetkolben	V	Äußere Abdichtungen aus Fluorgummi -20 °C bis +80 °C mit Magnetkolben																	
S	Standard. -20 °C bis +80 °C mit Magnetkolben																											
F	Hochtemperatur. Ø12, 16, 20 und 25 mm -10 °C bis +150 °C ohne Magnetkolben																											
V	Äußere Abdichtungen aus Fluorgummi -20 °C bis +80 °C mit Magnetkolben																											

Genormte Hublängen

Zylinderbezeichnung	Zylinder Ø mm	● Standardhublängen in mm										■ Nicht serienmäßige Hübe									
		10	15	20	25*	30	40	50*	80*	100*	125*	160*	200*	250*	320*	400*	500*				
Doppeltwirkend, elastische Dämpfung																					
P1A-S010D	10	●	●	●	●	●	●	●	●	●	●	●	●	●	●	●	●				
P1A-S012D	12	●	●	●	●	●	●	●	●	●	●	●	●	●	●	●	●				
P1A-S016D	16	●	●	●	●	●	●	●	●	●	●	●	●	●	●	●	●				
P1A-S020D	20	●	●	●	●	●	●	●	●	●	●	●	●	●	●	●	●				
P1A-S025D	25	●	●	●	●	●	●	●	●	●	●	●	●	●	●	●	●				
Doppeltwirkend, einstellbare Dämpfung																					
P1A-S016M	16			●	●	●	●	●	●	●	●	●	●	●	●	●	●				
P1A-S020M	20			●	●	●	●	●	●	●	●	●	●	●	●	●	●				
P1A-S025M	25			●	●	●	●	●	●	●	●	●	●	●	●	●	●				
Einfachwirkend, Rückstellfeder für - Hub																					
P1A-S010SS	10	●	●		●		●		●		●		●		●		●				
P1A-S012SS	12	●	●		●		●		●		●		●		●		●				
P1A-S016SS	16	●	●		●		●		●		●		●		●		●				
P1A-S020SS	20	●	●		●		●		●		●		●		●		●				
P1A-S025SS	25	●	●		●		●		●		●		●		●		●				
Einfachwirkend, Druckfeder für + Hub																					
P1A-S016TS	16	●	●		●		●		●		●		●		●		●				
P1A-S020TS	20	●	●		●		●		●		●		●		●		●				
P1A-S025TS	25	●	●		●		●		●		●		●		●		●				

* Standardhublängen in mm gemäß ISO 4393
 ** Max Hub 1000 mm

Technische Daten

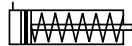
Betriebsdruck max. 10 bar
 Betriebstemperatur max. +80 °C
 min. -20 °C



Einfachwirkend

Rückstellfeder für - Hub

Elastische Anschlagsdämpfung



Zylinder Ø mm	Hublänge mm	Bestell-Nr.
10 Anschl. M5	10	P1A-S010SS-0010
	15	P1A-S010SS-0015
	25	P1A-S010SS-0025
	40	P1A-S010SS-0040
	50	P1A-S010SS-0050
	80	P1A-S010SS-0080
12 Anschl. M5	10	P1A-S012SS-0010
	15	P1A-S012SS-0015
	25	P1A-S012SS-0025
	40	P1A-S012SS-0040
	50	P1A-S012SS-0050
	80	P1A-S012SS-0080
16 Anschl. M5	10	P1A-S016SS-0010
	15	P1A-S016SS-0015
	25	P1A-S016SS-0025
	40	P1A-S016SS-0040
	50	P1A-S016SS-0050
	80	P1A-S016SS-0080
20 Anschl. 1/8	10	P1A-S020SS-0010
	15	P1A-S020SS-0015
	25	P1A-S020SS-0025
	40	P1A-S020SS-0040
	50	P1A-S020SS-0050
	80	P1A-S020SS-0080
25 Anschl. 1/8	10	P1A-S025SS-0010
	15	P1A-S025SS-0015
	25	P1A-S025SS-0025
	40	P1A-S025SS-0040
	50	P1A-S025SS-0050
	80	P1A-S025SS-0080

Die Zylinder werden komplett mit Befestigungs- und Kolbenstangenmutter geliefert.

Einfachwirkend

Druckfeder für + Hub

Elastische Anschlagsdämpfung



Zylinder Ø mm	Hublänge mm	Bestell-Nr.
16 Anschl. M5	10	P1A-S016TS-0010
	15	P1A-S016TS-0015
	25	P1A-S016TS-0025
	40	P1A-S016TS-0040
	50	P1A-S016TS-0050
	80	P1A-S016TS-0080
20 Anschl. 1/8	10	P1A-S020TS-0010
	15	P1A-S020TS-0015
	25	P1A-S020TS-0025
	40	P1A-S020TS-0040
	50	P1A-S020TS-0050
	80	P1A-S020TS-0080
25 Anschl. 1/8	10	P1A-S025TS-0010
	15	P1A-S025TS-0015
	25	P1A-S025TS-0025
	40	P1A-S025TS-0040
	50	P1A-S025TS-0050
	80	P1A-S025TS-0080

Die Zylinder werden komplett mit Befestigungs- und Kolbenstangenmutter geliefert.

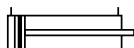
Technische Daten

Betriebsdruck	max. 10 bar
Betriebstemperatur	max. +80 °C min. -20 °C



Doppeltwirkend

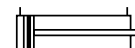
Elastische Anschlagsdämpfung



Zylinder Ø mm	Hublänge mm	Bestell-Nr.
10 Anschl. M5	10	P1A-S010DS-0010
	15	P1A-S010DS-0015
	20	P1A-S010DS-0020
	25	P1A-S010DS-0025
	30	P1A-S010DS-0030
	40	P1A-S010DS-0040
	50	P1A-S010DS-0050
	80	P1A-S010DS-0080
	100	P1A-S010DS-0100
	125	P1A-S010DS-0125
max Hub 500 mm		
12 Anschl. M5	10	P1A-S012DS-0010
	15	P1A-S012DS-0015
	20	P1A-S012DS-0020
	25	P1A-S012DS-0025
	30	P1A-S012DS-0030
	40	P1A-S012DS-0040
	50	P1A-S012DS-0050
	80	P1A-S012DS-0080
	100	P1A-S012DS-0100
	125	P1A-S012DS-0125
160	P1A-S012DS-0160	
200	P1A-S012DS-0200	
max Hub 500 mm		
16 Anschl. M5	10	P1A-S016DS-0010
	15	P1A-S016DS-0015
	20	P1A-S016DS-0020
	25	P1A-S016DS-0025
	30	P1A-S016DS-0030
	40	P1A-S016DS-0040
	50	P1A-S016DS-0050
	80	P1A-S016DS-0080
	100	P1A-S016DS-0100
	125	P1A-S016DS-0125
160	P1A-S016DS-0160	
200	P1A-S016DS-0200	
max Hub 500 mm		

Doppeltwirkend

Elastische Anschlagsdämpfung



Zylinder Ø mm	Hublänge mm	Bestell-Nr.
20 Anschl. G1/8	10	P1A-S020DS-0010
	15	P1A-S020DS-0015
	20	P1A-S020DS-0020
	25	P1A-S020DS-0025
	30	P1A-S020DS-0030
	40	P1A-S020DS-0040
	50	P1A-S020DS-0050
	80	P1A-S020DS-0080
	100	P1A-S020DS-0100
	125	P1A-S020DS-0125
160	P1A-S020DS-0160	
200	P1A-S020DS-0200	
250	P1A-S020DS-0250	
320	P1A-S020DS-0320	
max Hub 1000 mm		
25 Anschl. G1/8	10	P1A-S025DS-0010
	15	P1A-S025DS-0015
	20	P1A-S025DS-0020
	25	P1A-S025DS-0025
	30	P1A-S025DS-0030
	40	P1A-S025DS-0040
	50	P1A-S025DS-0050
	80	P1A-S025DS-0080
	100	P1A-S025DS-0100
	125	P1A-S025DS-0125
160	P1A-S025DS-0160	
200	P1A-S025DS-0200	
250	P1A-S025DS-0250	
320	P1A-S025DS-0320	
max Hub 1000 mm		

Die Zylinder werden komplett mit Befestigungs- und Kolbenstangenmutter geliefert.

Zylinder mit durchgehender Kolbenstange werden komplett mit zwei Kolbenstangenmutter und einer Befestigungsmutter geliefert.

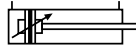
Technische Daten

Betriebsdruck	max. 10 bar
Betriebstemperatur	max. +80 °C min. -20 °C



Doppeltwirkend

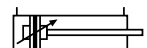
Einstellbare Dämpfung



Zylinder Ø mm	Hublänge mm	Bestell-Nr.
16 Anschl. M5	20	P1A-S016MS-0020
	25	P1A-S016MS-0025
	30	P1A-S016MS-0030
	40	P1A-S016MS-0040
	50	P1A-S016MS-0050
	80	P1A-S016MS-0080
	100	P1A-S016MS-0100
	125	P1A-S016MS-0125
	160	P1A-S016MS-0160
	200	P1A-S016MS-0200
	250	P1A-S016MS-0250
	320	P1A-S016MS-0320
	400	P1A-S016MS-0400
	500	P1A-S016MS-0500
max Hub 500 mm		
20 Anschl. G1/8	20	P1A-S020MS-0020
	25	P1A-S020MS-0025
	30	P1A-S020MS-0030
	40	P1A-S020MS-0040
	50	P1A-S020MS-0050
	80	P1A-S020MS-0080
	100	P1A-S020MS-0100
	125	P1A-S020MS-0125
	160	P1A-S020MS-0160
	200	P1A-S020MS-0200
	250	P1A-S020MS-0250
	320	P1A-S020MS-0320
	400	P1A-S020MS-0400
	500	P1A-S020MS-0500
max Hub 1000 mm		

Doppeltwirkend

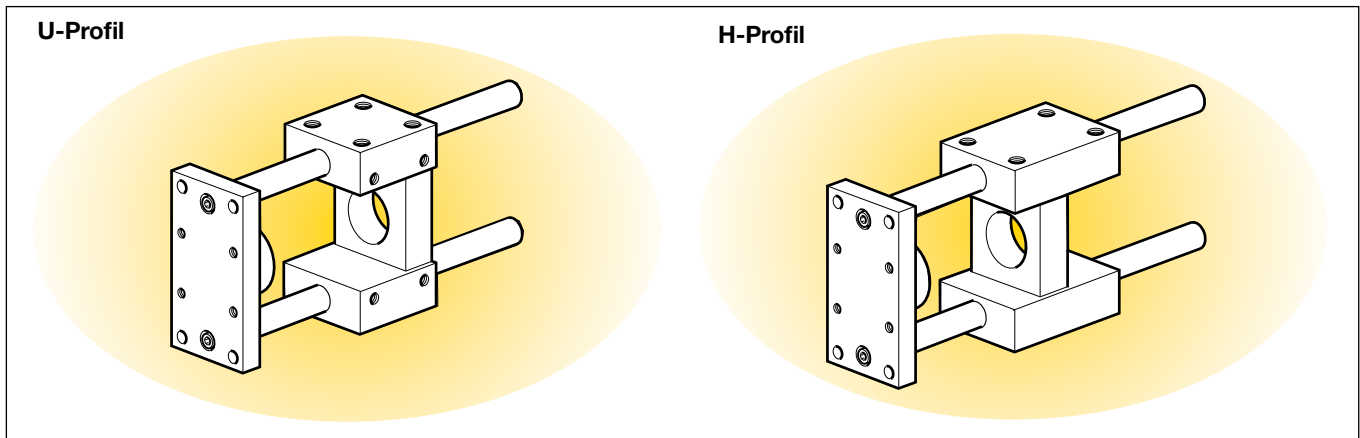
Einstellbare Dämpfung



Zylinder Ø mm	Hublänge mm	Bestell-Nr.
25 Anschl. G1/8	20	P1A-S025MS-0020
	25	P1A-S025MS-0025
	30	P1A-S025MS-0030
	40	P1A-S025MS-0040
	50	P1A-S025MS-0050
	80	P1A-S025MS-0080
	100	P1A-S025MS-0100
	125	P1A-S025MS-0125
	160	P1A-S025MS-0160
	200	P1A-S025MS-0200
	250	P1A-S025MS-0250
	320	P1A-S025MS-0320
	400	P1A-S025MS-0400
	500	P1A-S025MS-0500
max Hub 1000 mm		

Die Zylinder werden komplett mit Befestigungs- und Kolbenstangenmutter geliefert.

Zylinder mit durchgehender Kolbenstange werden komplett mit zwei Kolbenstangenmutter und einer Befestigungsmutter geliefert.



P1A mit Parallelführung

Die Zylinder-Baureihen P1A können mit einer Parallelführungseinheit für die Kolbenstange ausgerüstet werden. Die angebaute Führungseinheit ergibt eine lagestabile Kolbenstangenbewegung und erlaubt gleichzeitig, daß die Zylinder ein Drehmoment in der Kolbenstange sowie eine größere Querkraft aufnehmen können.

Die Befestigungsplatte, in der sich für die Montage vorgebohrte Löcher befinden, ist mit der Kolbenstange durch eine Ausgleichkupplung verbunden, um das Entstehen von Spannungen im Zylinder zu verhindern. Die Führungseinheit wird wie eine Flanschbefestigung am vorderen Deckel des Zylinders befestigt.

P1A mit Parallelführung gibt es für die Durchmesser 12 bis 25 mm mit Hublängen bis zu 250 mm. Parallelführungen entsprechend nachfolgendem Bestellnummern-Schlüssel sind separat zu bestellen.

Technische Daten

Betriebsdruck max. 10 bar
 Temperaturbereich -20 °C bis +80 °C

Werkstoffangaben, Parallelführung

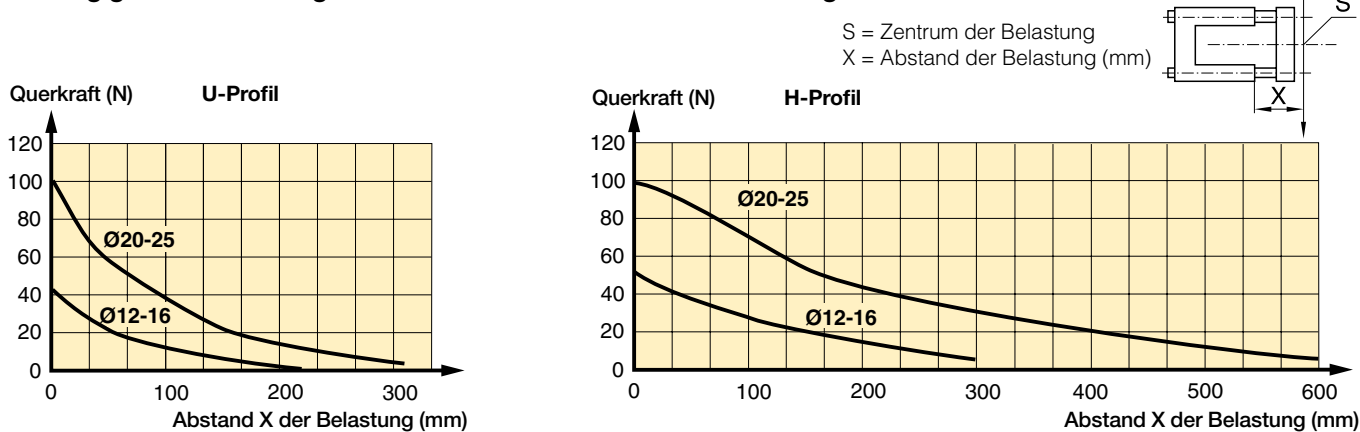
Körper Eloxiertes Aluminium
 Führungen, H-Profil Edelstahl gehärtet
 Befestigungsplatte Eloxiertes Aluminium
 Führungen, U-Profil Edelstahl
 Befestigungsplatte Stahl, galvanisiert
 Gleitlager Bronze

Alle anderen Daten wie beim entsprechenden Grundzylinder.

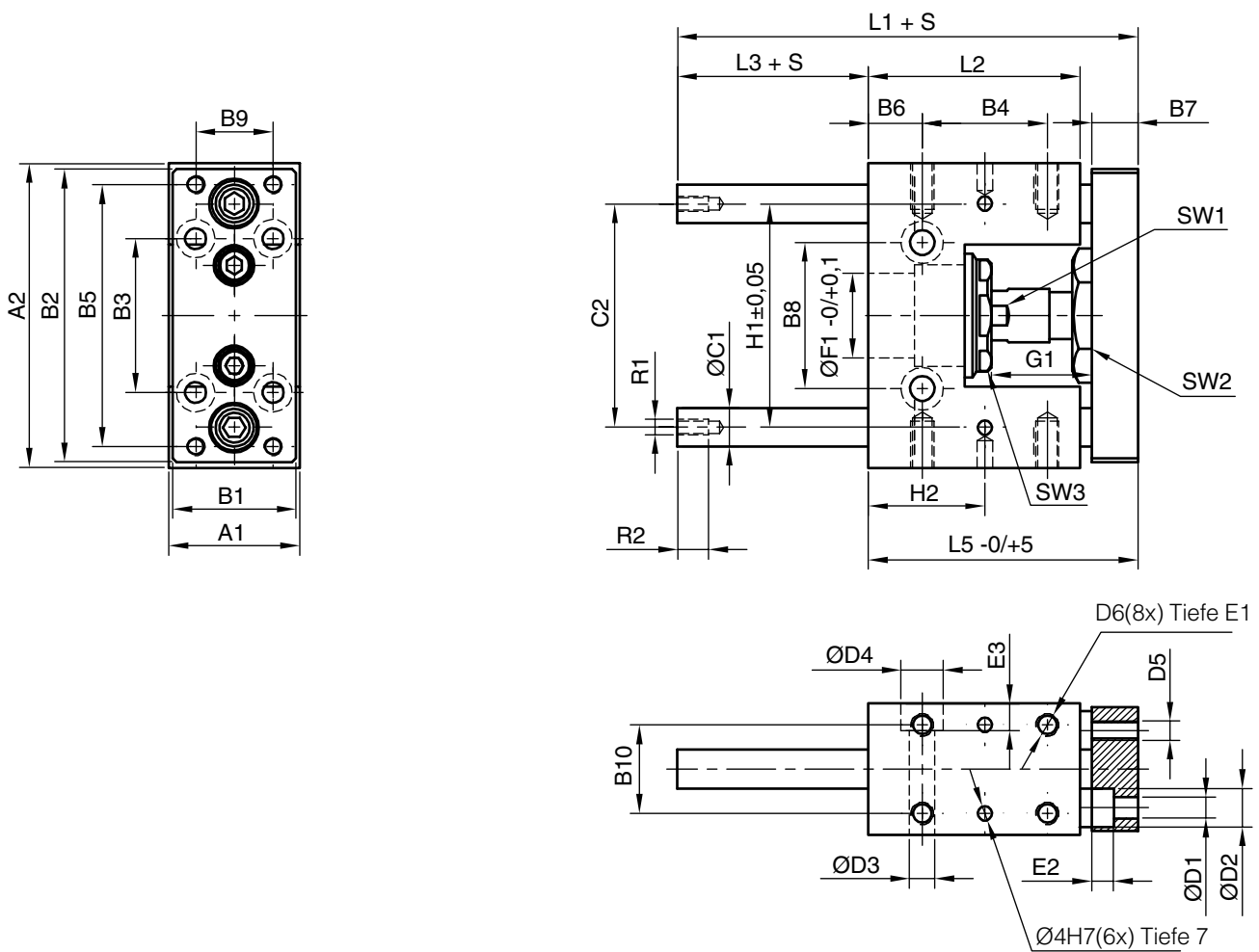
Bestellnummern-Schlüssel

P1A	-	4 DRH	-	XXXX
Zylinderversion		Zyl.-Ø mm		Hub (mm)
A Mini ISO Zylinder		D 12, 16		wie für Grundzylinder
		H 20		
		J 25		
		H H-Profil, Kugelumlaufbüchsen		
		K U-Profil, Gleitlager		

Abhängigkeit der zulässigen Querkraft vom Abstand der Belastung



Abmessungen, Parallelführung mit U-Profil, Gleitlager



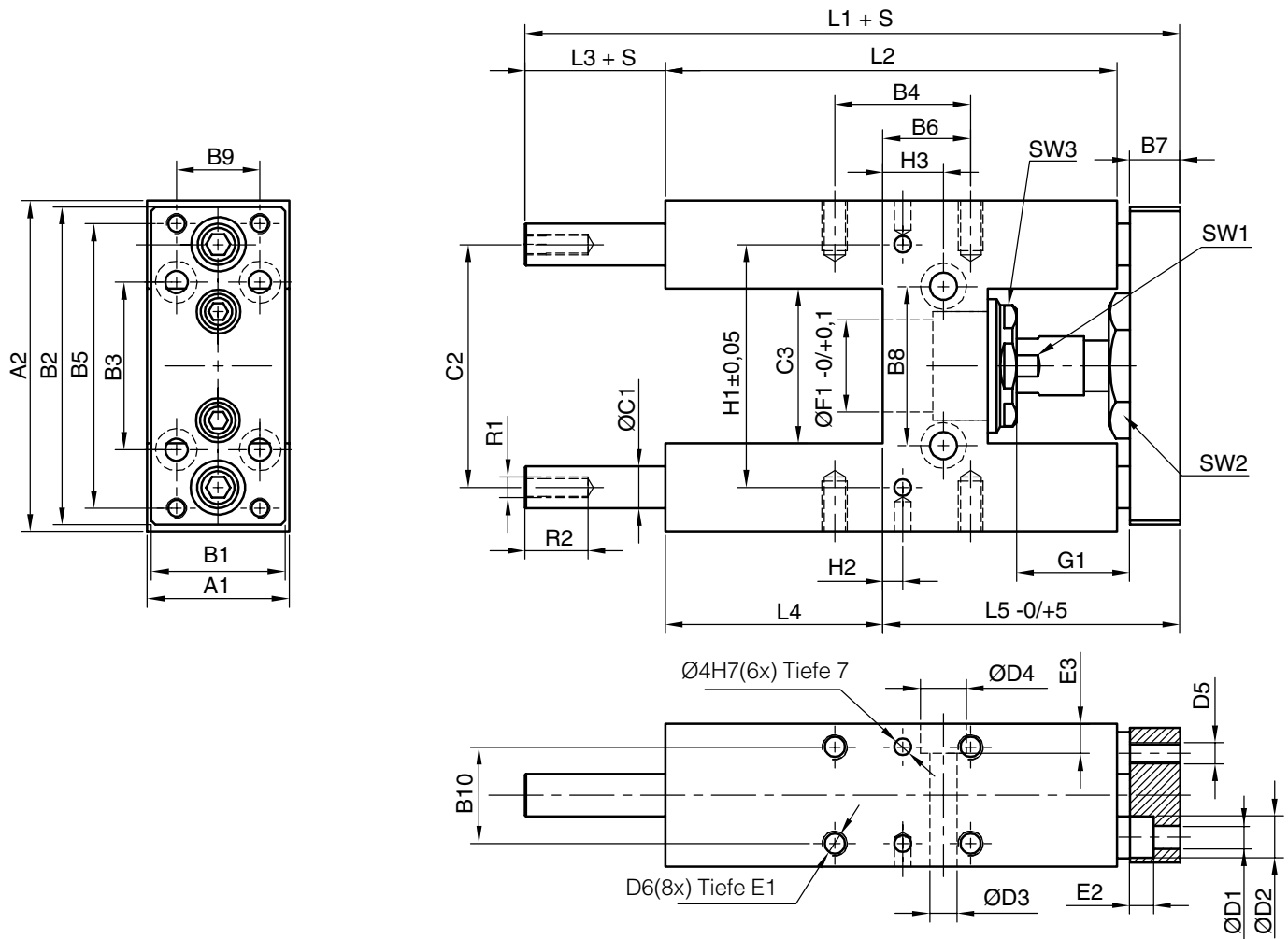
Zylinder-Ø	A1	A2	B1	B2	B3	B4	B5	B6	B7	B8	B9	B10	C1	C2	D1	D2	D3	D4
12/16	30	65	27	63	32	25,0	54	7,5	10	24	15	22	8	46	4,5	8,0	5,5	-
20	34	79	32	76	40	32,5	68	14,0	12	38	20	23	10	58	5,5	10,5	6,5	11
25	34	79	32	76	40	32,5	68	14,0	12	38	20	23	10	58	5,5	10,5	6,5	11

Zylinder-Ø	D5	D6	E1	E2	E3	F1	G1	L1	L2	L3	L5	SW1	SW2	SW3	R1	R2	H1	H2
12/16	M4	M4	8	4,6	-	16	16	69	39	17	52	22	8	19	M4	8	46	20
20	M5	M6	12	5,6	7	22	30	85	55	15	70	30	13	27	M6	11	58	30
25	M5	M6	12	5,6	7	22	23	85	55	15	70	30	13	27	M6	11	58	30

Zylinder-Ø	Gewicht Hub 0 mm kg	Zusatzgewicht je 10 mm Hub kg
12/16	0,26	0,0078
20	0,47	0,1233
25	0,47	0,1233

S = Hublänge

Abmessungen, Parallelführung mit H-Profil, Kugelumlaufbüchsen



Zylinder-Ø	A1	A2	B1	B2	B3	B4	B5	B6	B7	B8	B9	B10	C1	C2	C3	D1	D2	D3
12/16	30	65	27	63	32	32,5	54	13	10	24	15	22	8	46	27	4,5	8,0	5,5
20	34	79	32	76	40	32,5	68	21	12	38	20	23	10	58	37	5,5	10,5	6,5
25	34	79	32	76	40	32,5	68	21	12	38	20	23	10	58	37	5,5	10,5	6,5

Zylinder-Ø	D4	D5	D6	E1	E2	E3	F1	G1	L1	L2	L3	L4	L5	SW1	SW2	SW3	R1	R2
12/16	9	M4	M4	8	4,6	6	16	16	130	75	44	35	51	22	8	19	M4	8
20	11	M5	M6	12	5,6	7	22	30	160	108	43	52	65	30	13	27	M6	11
25	11	M5	M6	12	5,6	7	22	23	160	108	43	52	65	30	13	27	M6	11

Zylinder-Ø	H1	H2	H3
12/16	46	-3,25	8,5
20	58	4,75	15,0
25	58	4,75	15,0

Zylinder-Ø	Gewicht Hub 0 mm kg	Zusatzgewicht je 10 mm Hub kg
12/16	0,43	0,0078
20	0,77	0,1233
25	0,77	0,1233

S = Hublänge

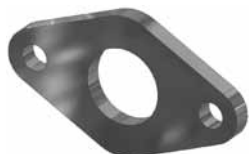
Zylinderbefestigungen

Bauart	Beschreibung	Zylinder Ø mm	Masse kg	Bestell-Nr.
Flanschbefestigung MF8	Vorgesehen zur starren Befestigung des Zylinders. Der Flansch ist für die Montage an den vorderen oder hinteren Enddeckel geeignet.	10	0,012	P1A-4CMB P1A-4DMB P1A-4HMB
		12-16	0,025	
		20-25	0,045	



Werkstoff:
Oberflächenbehandelter Stahl

Flanschbefestigung MF8 in Edelstahl

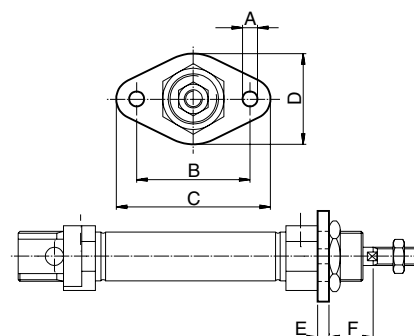


Vorgesehen zur starren Befestigung des Zylinders. Der Flansch ist für die Montage an den vorderen oder hinteren Enddeckel geeignet.

Werkstoff:
Rostfreier Stahl, DIN X 10 CrNiS 18 9

10	0,012	P1S-4CMB P1S-4DMB P1S-4HMB
12-16	0,025	
20-25	0,045	

Zylinder-Ø mm	A mm	B mm	C mm	D mm	E mm	F mm
10	4,5	30	40	22	3	13
12-16	5,5	40	52	30	4	18
20	6,6	50	66	40	5	19
25	6,6	50	66	40	5	23



Fußbefestigung MS3



Vorgesehen zur starren Befestigung des Zylinders. Die Halterung ist für die Montage an den vorderen oder hinteren Enddeckel geeignet.

Werkstoff:
Oberflächenbehandelter Stahl

10	0,020	P1A-4CMF P1A-4DMF P1A-4HMF
12-16	0,040	
20-25	0,080	

Fußbefestigung MS3 in Edelstahl

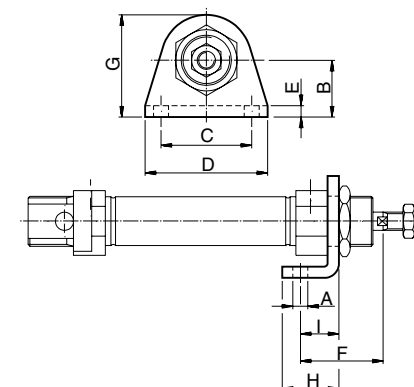


Vorgesehen zur starren Befestigung des Zylinders. Die Halterung ist für die Montage an den vorderen oder hinteren Enddeckel geeignet.

Werkstoff:
Rostfreier Stahl, DIN X 10 CrNiS 18 9

10	0,020	P1S-4CMF P1S-4DMF P1S-4HMF
12-16	0,040	
20-25	0,080	

Zylinder-Ø mm	A mm	B mm	C mm	D mm	E mm	F mm	G mm	H mm	I mm
10	4,5	16	25	35	3	24	26,0	16	11
12-16	5,5	20	32	42	4	32	32,5	20	14
20	6,5	25	40	54	5	36	45,0	25	17
25	6,5	25	40	54	5	40	45,0	25	17



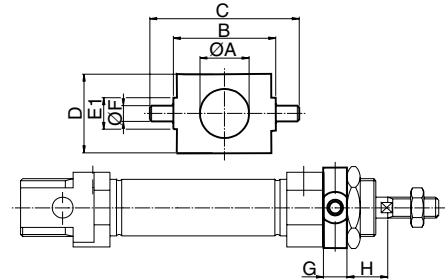
Zylinderbefestigungen

Bauart	Beschreibung	Zylinder Ø mm	Masse kg	Bestell-Nr.
Schwenkbefestigung	Vorgesehen zur gelenkigen Befestigung des Zylinders. Die Mittelbefestigung ist für die Montage an den vorderen oder hinteren Enddeckel geeignet.	10	0,014	P1A-4CMJZ P1A-4DMJZ P1A-4HMJZ
		12-16	0,033	
		20-25	0,037	



Werkstoff:
Oberflächenbehandelter Stahl

Zylinder-Ø mm	A mm	B h14 mm	C mm	D mm	E1 mm	F e9 mm	G mm	H mm
10	12,5	26	38	20	9	4	6	10
12-16	16,5	38	58	25	13	6	8	14
20	22,5	46	66	30	13	6	8	16
25	22,5	46	66	30	13	6	8	20



Schwenkbefestigung in Edelstahl

Vorgesehen zur gelenkigen Befestigung des Zylinders. Die Mittelbefestigung ist für die Montage an den vorderen oder hinteren Enddeckel geeignet.

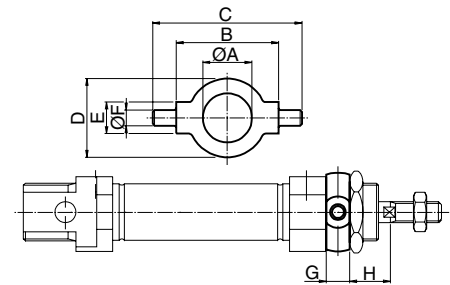
10 0,014
12-16 0,033
20-25 0,037

P1A-4CMJ
P1A-4DMJ
P1A-4HMJ



Werkstoff:
Rostfreier Stahl, DIN X 10 CrNiS 18 9

Zylinder-Ø mm	A mm	B h14 mm	C mm	D mm	E mm	F e9 mm	G mm	H mm
10	12,5	26	38	20	8	4	6	10
12-16	16,5	38	58	25	10	6	8	14
20	22,5	46	66	30	10	6	8	16
25	22,5	46	66	30	10	6	8	20



Befestigungsmutter in Edelstahl

Vorgesehen zur festen Befestigung des Zylinders. Eine Befestigungsmutter wird mit jedem Zylinder mitgeliefert.

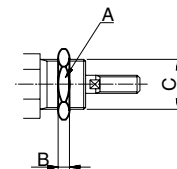
10 0,009
12-16 0,018
20-25 0,042

9126725405
9126725406
9126725407





Werkstoff:
Rostfreier Stahl, X 5 CRNI 18 10

Zylinder-Ø mm	A mm	B mm	C
10	17	5	M12x1,25
12-16	24	8	M16x1,50
20-25	27	5	M22x1,50



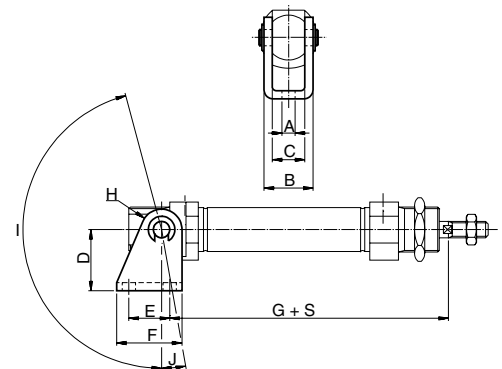
Zylinderbefestigungen


Bauart	Beschreibung	Zylinder Ø mm	Masse kg	Bestell-Nr.
Lagerbock 	Vorgesehen zur gelenkigen Befestigung des Zylinders. Wird mit Bolzen zur Montage in den hinteren Enddeckel geliefert. Werkstoff: Schwenkbefestigung: oberflächenbeh. Stahl, schwarz Bolzen: oberflächengehärteter Stahl Sicherungsringe: gemäß DIN 471, Edelstahl	10	0,020	P1A-4CMT P1A-4DMT P1A-4HMT
		12-16	0,040	
		20-25	0,080	


Lagerbock in Edelstahl 	Vorgesehen zur gelenkigen Befestigung des Zylinders. Wird mit Bolzen zur Montage in den hinteren Enddeckel geliefert. Werkstoff: Schwenkbefestigung: Rostfreier Stahl, X 5 CRNI 18 10 Bolzen: Rostfreier Stahl, X 5 CRNI 18 10 Sicherungsringe: gemäß DIN 471, Edelstahl	10	0,020	P1S-4CMT P1S-4DMT P1S-4HMT
		12-16	0,040	
		20-25	0,080	

Zylinder-Ø Ø mm	A mm	B mm	C mm	D mm	E mm	F mm	G mm	H mm	I °	J °
10	4,5	13	8	24	12,5	20	65,3	5	160	17
12	5,5	18	12	27	15,0	25	73,0	7	170	15
16	5,5	18	12	27	15,0	25	80,0	7	170	15
20	6,5	24	16	30	20,0	32	91,0	10	165	10
25	6,5	24	16	30	20,0	32	100,0	10	165	10

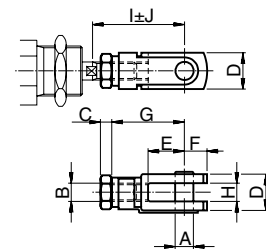
S=Hublänge




Gabelkopf 	Gemäß ISO 8140 Vorgesehen zur gelenkigen Befestigung des Zylinders. Der Gabelkopf ist in axialer Richtung einstellbar. Er wird komplett mit Bolzen geliefert. Werkstoff: Verzinkter Stahl	10	0,007	P1A-4CRC P1A-4DRC P1A-4HRC P1A-4JRC
		12-16	0,022	
		20	0,045	
		25	0,095	


Gabelkopf in Edelstahl 	Gemäß ISO 8140 Vorgesehen zur gelenkigen Befestigung des Zylinders. Der Gabelkopf ist in axialer Richtung einstellbar. Er wird komplett mit Bolzen geliefert. Werkstoff: Rostfreier Stahl, X 5 CRNI 18 10	10	0,007	P1S-4CRD P1S-4DRD P1S-4HRD P1S-4JRD
		12-16	0,022	
		20	0,045	
		25	0,095	

Zylinder-Ø Ø mm	A mm	B	C mm	D mm	E mm	F mm	G mm	H mm	I mm	J mm
10	4	M4	2,2	8	8	5	16	4	22,0	2,0
12-16	6	M6	3,2	12	12	7	24	6	31,0	3,0
20	8	M8	4,0	16	16	10	32	8	40,5	3,5
25	10	M10x1,25	5,0	20	20	12	40	10	49,0	3,0

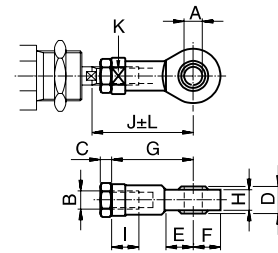



Zylinderbefestigungen

Bauart	Beschreibung	Zylinder Ø mm	Masse kg	Bestell-Nr.
Gelenkkopf 	Gemäß ISO 8139 Vorgesehen zur gelenkigen Befestigung des Zylinders. Der Gelenkkopf ist in axialer Richtung einstellbar. Werkstoff: Schwenkauge: Verzinkter Stahl Kugelgelenk: gehärteter Stahl	10	0,017	P1A-4CRS P1A-4DRS P1A-4HRS P1A-4JRS
		12-16	0,025	
		20	0,045	
		25	0,085	

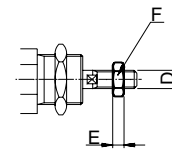
Gelenkkopf in Edelstahl 	Gemäß ISO 8139 Vorgesehen zur gelenkigen Befestigung des Zylinders. Der Gelenkkopf ist in axialer Richtung einstellbar. Werkstoff: Schwenkauge: Rostfreier Stahl, X 5 CRNI 18 10 Kugelgelenk: gehärteter rostfreier Stahl, X 5 CRNI 18 10	10	0,017	P1S-4CRT P1S-4DRT P1S-4HRT P1S-4JRT
		12-16	0,025	
		20	0,045	
		25	0,085	

Zylinder-Ø Ø mm	A mm	B	C	D	E	F	G	H	I	J	K	L
10	5	M4	2,2	8	10	9	27	6,0	8	33,0	9	2,0
12-16	6	M6	3,2	9	10	10	30	6,8	9	38,5	11	1,5
20	8	M8	4,0	12	12	12	36	9,0	12	46,0	14	2,0
25	10	M10x1,25	5,0	14	14	14	43	10,5	15	52,5	17	2,5



Kolbenstangenmutter in Edelstahl 	Vorgesehen zur starren Befestigung von Zubehör an die Kolbenstange. Eine Mutter wird mit dem Zylinder geliefert. (P- und F-Varianten werden mit zwei Muttern geliefert.) Werkstoff: Rostfreier Stahl, X 5 CRNI 18 10	10	0,001	9127385121 9127385122 9127385123 9126725404
		12-16	0,002	
		20	0,005	
		25	0,007	

Zylinder-Ø Ø mm	D	F	E
10	M4	7	2,2
12-16	M6	10	3,2
20	M8	13	4,0
25	M10x1,25	17	5,0



Unsere globale Sensor-Baureihe

Diese Sensor-Baureihe ist für die Anwendung in allen Serien unseres globalen Produktprogramms mit Zylindern / Arbeitseinheiten vorgesehen. Die Sensoren haben kompakte Einbaumaße und lassen sich entweder in T-Nuten im Zylinderrohr einsetzen, oder aber, wie in diesem Fall, mittels einer Spezialbefestigung um das Zylinderrohr spannen.

Sie können zwischen elektronischen oder Reed-Sensoren mit unterschiedlichen Kabellängen und 8-mm- bzw. M12-Steckerverbinder wählen.



Elektronische Sensoren

Die neuen elektronischen Sensoren sind in „Festkörper-Bauweise“ ausgeführt, d.h. sie besitzen keine beweglichen Teile. Sie sind standardmäßig mit Schutz gegen Kurzschluss und Spannungsspitzen ausgerüstet. Aufgrund der eingebauten Elektronik sind diese Sensoren für Einsätze mit besonders hohen Ein- und Ausschaltfrequenzen sowie mit sehr hohen Erwartungen an die Lebensdauer geeignet.

Technische Daten

Konstruktion	GMR (Giant Magnetic Resistance) magneto-resistive Funktion
Montage	Befestigungsbügel P8S-TMC01
Ausgang	PNP, normal offen (auch in der Ausführung NPN, normal geschlossen auf Anfrage lieferbar)
Spannungsbereich	10-30 V Gleichstrom 18-30 V Gleichstrom, ATEX-Sensor
Restwelligkeit	max. 10%
Spannungsabfall	max. 2,5 V
Belastungsstrom	max. 100 mA
Eigenverbrauch	max. 10 mA
Aktivierungsstrecke	min. 9 mm
Hysterese	max. 1,5 mm
Wiederholgenauigkeit	max. 0,2 mm
Ein-/Ausschaltfrequenz	max. 5 kHz
Einschaltzeit	max. 2 ms
Ausschaltzeit	max. 2 ms
Schutzart	IP 67 (EN 60529)
Temperaturbereich	-25 °C bis +75 °C -20 °C bis +45 °C, ATEX-Sensor
Anzeige	LED, gelb
Sensorgehäuse-Werkstoff	PA 12
Schrauben-Werkstoff	Edelstahl
Kabel	PVC oder PUR 3x0,25 mm ² siehe jeweilige Bestell-Nr.

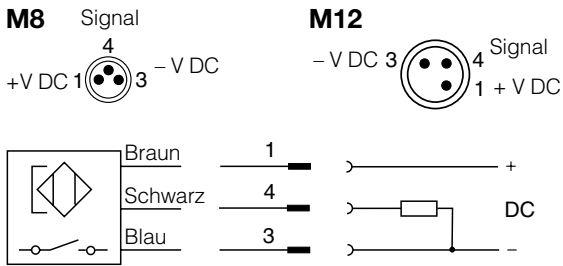
Reed-Sensoren

Die Sensoren haben das erprobte Reedelement als Basis, das in einer Vielzahl von Anwendungen seine sichere Funktion bewiesen hat. Einfache Montage, geschützter Einbau am Zylinder und deutliche gelbe LED-Anzeige sind die wichtigen Vorteile dieser Sensor-Baureihe.

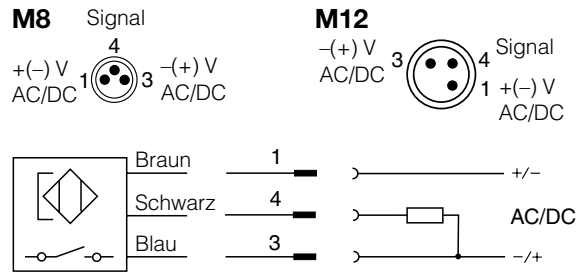
Technische Daten

Konstruktion	Zungenelement, sog. Reed-Element
Montage	Befestigungsbügel P8S-TMC01
Ausgang	Normal offen oder normal geschlossen
Spannungsbereich	10-30 V AC/DC bzw. 10-120 V AC/DC 24-230 V AC/DC
Belastungsstrom	max. 500 mA für 10-30 V bzw. max. 100 mA für 10-120 V max. 30 mA für 24-230 V
Abschaltleistung (widerstandsbedingt)	max. 6 W/VA
Aktivierungsstrecke	min. 9 mm
Hysterese	max. 1,5 mm
Wiederholgenauigkeit	0,2 mm
Ein-/Ausschaltfrequenz	max. 400 Hz
Einschaltzeit	max. 1,5 ms
Ausschaltzeit	max. 0,5 ms
Schutzart	IP 67 (EN 60529)
Temperaturbereich	-25 °C bis +75 °C
Anzeige	LED, gelb
Sensorgehäuse-Werkstoff	PA12
Schrauben-Werkstoff	Edelstahl
Kabel	PVC oder PUR 3x0,14 mm ² siehe jeweilige Bestell-Nr.

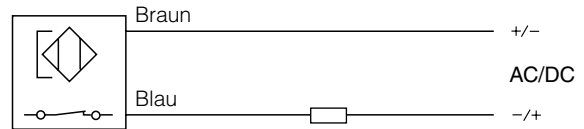
Elektronische Sensoren



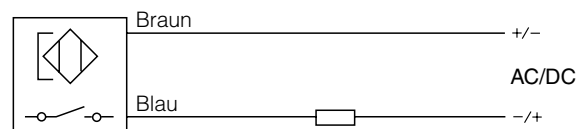
Reed-Sensoren



P8S-GCFPX

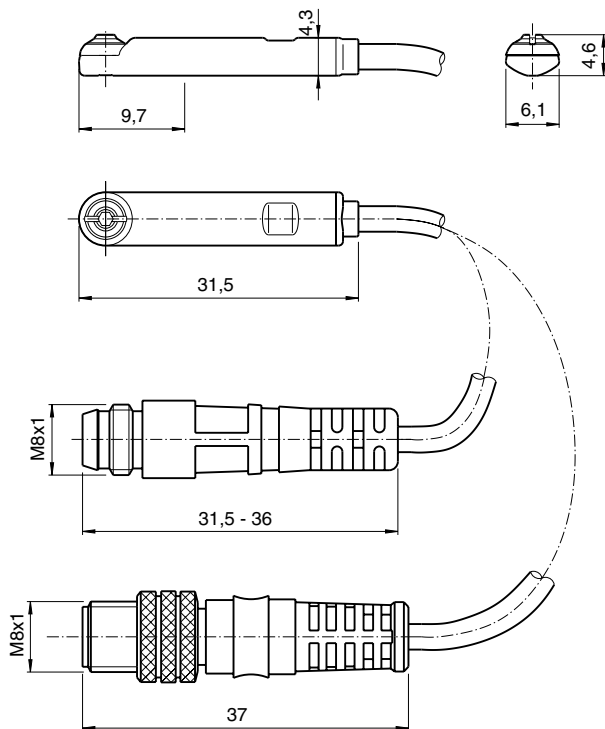


P8S-GRFLX / P8S-GRFLX2

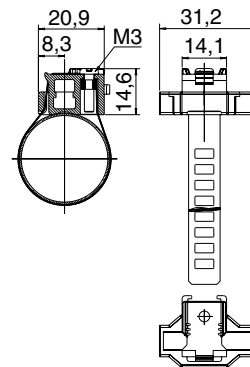


Abmessungen


Sensoren



Befestigungsbügel P8S-TMC01



Bestelldaten

Typ / Funktion	Kabel und Anschluss	Gewicht kg	Bestell-Nr.
Elektronische Sensoren, 10-30 V DC			
Typ PNP , normal offen	0,27 m PUR-Kabel und Ø8 mm-Stecker	0,007	P8S-GPSHX
Typ PNP , normal offen	1,0 m PUR-Kabel und Ø8 mm-Stecker	0,013	P8S-GPSCX
Typ PNP , normal offen	1,0 m PUR-Kabel und M8-Stecker	0,013	P8S-GPCCX
Typ PNP , normal offen	0,27 m PUR-Kabel und M12-Stecker	0,015	P8S-GPMHX
Typ PNP , normal offen	3 m PVC-Kabel ohne Stecker	0,030	P8S-GPFLX
Typ PNP , normal offen	10 m PVC-Kabel ohne Stecker	0,110	P8S-GPFTX
Elektronische Sensoren 18-30 V DC			
ATEX-zertifiziert			
			
Typ PNP , normal offen	3 m PVC-Kabel ohne Stecker	0,030	P8S-GPFLX/EX
Reed-Sensoren, 10-30 V AC/DC			
normal offen	0,27 m PUR-Kabel und Ø8 mm-Stecker	0,007	P8S-GSSHX
normal offen	1,0 m PUR-Kabel und Ø8 mm-Stecker	0,013	P8S-GSSCX
normal offen	1,0 m PUR-Kabel und M8-Stecker	0,013	P8S-GSCCX
normal offen	0,27 m PUR-Kabel und M12-Stecker	0,015	P8S-GSMHX
normal offen	1,0 m PUR-Kabel und M12-Stecker	0,023	P8S-GSMCX
normal offen	3 m PVC-Kabel ohne Stecker	0,030	P8S-GSFLX
normal offen	10 m PVC-Kabel ohne Stecker	0,110	P8S-GSFTX
normal geschlossen	5m PVC-Kabel ohne Stecker. ¹⁾	0,050	P8S-GCFPX
Reed-Sensoren, 10-120 V AC/DC			
normal offen	3 m PVC-Kabel ohne Stecker	0,030	P8S-GRFLX
Reed-Sensoren, 24-230 V AC/DC			
normal offen	3 m PVC-Kabel ohne Stecker	0,030	P8S-GRFLX2

1) Ohne LED

Befestigungsbügel für Sensoren

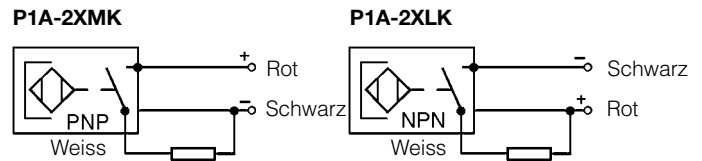
Beschreibung	Gewicht kg	Bestell-Nr.
Befestigungsbügel für Zylinder P1A Ø 10 bis Ø25	0,07	P8S-TMC01

Sensoren für besondere Anwendungen

Sensoren für Anwendungen, bei denen eine kurze Einbaulänge und der 90°-Anschluss des Kabels wichtig sind.

Wenn ein Zylinder eine kurze Hublänge hat und/oder unter engen Platzverhältnissen eingebaut ist, bietet diese Art von Sensor eine Alternative und manchmal einen einfacheren Einbau, als es mit unserer globalen Sensor-Baureihe möglich wäre.

Schaltbild Elektronische sensoren

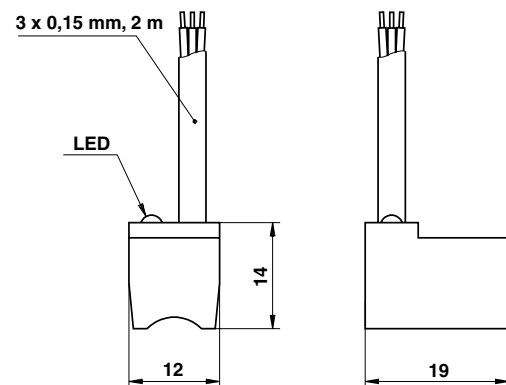


Technische Daten

Konstruktion	Elektronische Sensor
Utgång	PNP resp. NPN, N.O.
Spannungsbereich	10 - 30 VDC
Maximale Restwelligkeit	10%
Maximaler Spannungsabfall	≤0,5 V bei 100 mA
Max. Belastungsstrom, P1A-2XMK, P1A-2XLK	150 mA
Abschaltleistung (widerstandsbedingt)	6 W
Eigenverbrauch	<30 mA vid 30 V
Minimale Aktivierungsstrecke	5 mm
Hysterese	1,1 - 1,3 mm
Wiederholgenauigkeit	±0,1 mm
Maximale Ein- und Ausschaltfrequenz	1 kHz
Maximale Ein- und Ausschaltzeit	0,8/3,0 μs
Schutzart, P1A-2XMK, P1A-2XLK	IP 67
Temperaturbereich	-10 °C bis +60 °C
Anzeige	LED
Stoßfestigkeit	40 g
Gehäusewerkstoff	Polyamid 11
Vergußwerkstoff	Epoxyd
Kabel	PVC 3x0,15 mm ²
Montage	Befestigungsbügel
Werkstoff des Bügels	Acetal/Rostfreier Stahl
Schraubenwerkstoff	Rostfreier Stahl

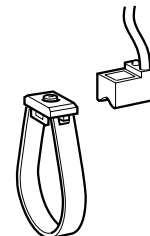
Abmessungen

P1A-2XMK und P1A-2XLK



Bestelldaten

Ausgang	Kabel-länge	Gewicht kg	Bestell-Nr.
Elektronische sensoren			
PNP, N.O.	2 m	0,040	P1A-2XMK
NPN, N.O.	2 m	0,040	P1A-2XLK
Befestigungsbügel für Sensoren			
Zylinder Ø10		0,005	P1A-2CCC
Zylinder Ø12		0,005	P1A-2DCC
Zylinder Ø16		0,008	P1A-2FCC
Zylinder Ø20		0,008	P1A-2HCC
Zylinder Ø25		0,010	P1A-2JCC



Verbindungskabel mit einem Steckdose

Die Kabel haben einen angegossenen Ø8 mm-Steckdose



Kabeltyp	Kabellänge/Verbinder	Gewicht kg	Bestell-Nr.
Kabel für Sensoren, komplett mit Steckdose			
Kabel, Flex PVC	3 m, Ø8 mm-Steckdose	0,07	9126344341
Kabel, Flex PVC	10 m, Ø8 mm-Steckdose	0,21	9126344342
Kabel, Super Flex PVC	3 m, Ø8 mm-Steckdose	0,07	9126344343
Kabel, Super Flex PVC	10 m, Ø8 mm-Steckdose	0,21	9126344344
Kabel, Polyuretan	3 m, Ø8 mm-Steckdose	0,01	9126344345
Kabel, Polyuretan	10 m, Ø8 mm-Steckdose	0,20	9126344346
Kabel, Polyuretan	5 m, M12-Steckdose	0,07	9126344348
Kabel, Polyuretan	10 m, M12-Steckdose	0,20	9126344349

Kabelverbinder, Steckern

Kabelverbinder zur Herstellung eigener Anschlusskabel. Die Verbinder lassen sich ohne Spezialwerkzeug auf das Kabelende montieren. Lediglich die äußere Isolierhülle des Kabels ist zu entfernen. Die Verbinder sind für M8- und M12-Schraubverbinder verfügbar und entsprechen der Schutzart IP 65.



Verbinder	Gewicht kg	Bestell-Nr.
M8 Schraubverbinder	0,017	P8CS0803J
M12 Schraubverbinder	0,022	P8CS1204J

Komplette Verbindungskabel mit doppelten Verbindern

Als Zubehör ist eine große Zahl von Kabeln erhältlich, mit denen alle vorkommenden Wünsche erfüllbar sind und einfache, schnelle und sichere Installationen ermöglicht werden. Die Kabel besitzen angegossene, einrastende Ø8 mm-Steckkontakte an beiden Enden. Die Kabel sind in zwei Ausführungen lieferbar, eines mit geraden 3-poligem Steckern bzw. Steckdosen an beiden Enden und eines mit einem geraden 3-poligem Steckkontakt am einen und einer abgewinkelten 3-poligen Steckdose am anderen Ende.



Technische Daten

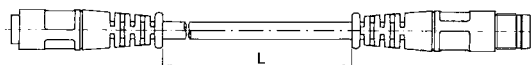
Kontakte

Angegossene Ø8 mm-Stecker/Steckdose, einrastend
Schutzart IP67

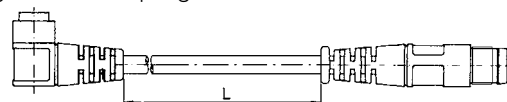
Kabel

Leiter 3 x 0,25 mm² (32 x 0,10 mm²)
Mantel PVC/PUR
Farbe Schwarz

Kabel mit geraden 3-poligen Steckern bzw. Steckdosen.



Kabel mit geradem 3-poligem Stecker am einen und abgewinkelter 3-poliger Steckdose am anderen Ende.



Bezeichnung	Gewicht	Bestell-Nr.	Bezeichnung	Gewicht	Bestell-Nr.
	kg			kg	
Kabel mit geraden Steckern, 0,2 m	0,02	9121717014	Kabel mit geradem und Winkelstecker, 0,2 m	0,02	9121717022
Kabel mit geraden Steckern, 0,3 m	0,02	9121717015	Kabel mit geradem und Winkelstecker, 0,3 m	0,02	9121717023
Kabel mit geraden Steckern, 0,5 m	0,03	9121717016	Kabel mit geradem und Winkelstecker, 0,5 m	0,03	9121717024
Kabel mit geraden Steckern, 1,0 m	0,03	9121717017	Kabel mit geradem und Winkelstecker, 1,0 m	0,03	9121717025
Kabel mit geraden Steckern, 2,0 m	0,05	9121717018	Kabel mit geradem und Winkelstecker, 2,0 m	0,05	9121717026
Kabel mit geraden Steckern, 3,0 m	0,07	9121717019	Kabel mit geradem und Winkelstecker, 3,0 m	0,07	9121717027
Kabel mit geraden Steckern, 5,0 m	0,12	9121717020	Kabel mit geradem und Winkelstecker, 5,0 m	0,12	9121717028
Kabel mit geraden Steckern, 10 m	0,23	9121717021	Kabel mit geradem und Winkelstecker, 10 m	0,23	9121717029

Verbindungsbox Valvetronic 110

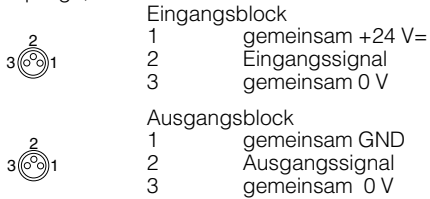
Valvetronic 110 ist eine Verbindungseinheit, die man einsetzen kann, um von einer Maschine kommende Gebersignale zu sammeln und mit Hilfe eines Mehrleiterkabels zum Steuerungssystem zu leiten. Valvetronic 110 kann auch benutzt werden, um das Mehrleiterkabel zentral an die Ausgänge eines Steuerungssystems anzuschließen und darüber die Ausgangssignale an eine Maschine zu übertragen. Die Verbindungsbox besitzt 10 einrastende Ø8 mm-Steckkontakte und ein Mehrleiterkabel das in den Längen 3 oder 10 m lieferbar ist. Sämtliche Anschlüsse des Blockes sind von 1 bis 10 nummeriert. Als Zubehör gibt es Blindstopfen für nicht benutzte Anschlüsse und Merkschilder zur Kennzeichnung entsprechender Blöcke.



Technische Daten

Signalanschlüsse:

10 dreipolige, nummerierte Ø8 mm-Steckkontakte, rastend.



Elektrische Daten:

Spannung 24 V = (max. 60 V ~/75 V =)
 Isolationsklasse C nach DIN 0110
 Belastung max. 1 A pro Anschluss
 max. 3 A insgesamt

Kabel:

Länge 3 oder 10 m
 Kabeltyp LifYY11Y
 Leiter 12
 Querschnitt 0,34 mm²
 Farbmarkierung nach DIN 47 100

Mechanische Daten:

Schutzart IP67 DIN 40 050 bei eingerasteten Kontakten und/oder Blindstopfen.
 Temperatur -20 °C bis +70 °C

Werkstoff:

Gehäuse PA 6.6 V0 gemäß UL 94
 Kontakthalter PBTP
 Einschnapping LDPE
 Vergussmasse Epoxyd
 Dichtung NBR
 Schrauben oberflächenbehandelter Stahl

Industriebeständigkeit:

Hohe Resistenz gegen Chemikalien- und Öl.
 Bei aggressiven Betriebsbedingungen sollte ein Test durchgeführt werden.

Bestellangaben

Bezeichnung	Gewicht kg	Bestell-Nr.
Verbindungsbox Valvetronic 110 mit 3 m Kabel	0,32	9121719001
Verbindungsbox Valvetronic 110 mit 10 m Kabel	0,95	9121719002
Blindstopfen, 10er Paket werden zum Verschließen der nicht benutzten Anschlüsse verwendet.	0,02	9121719003
Merkschilder, 10er Paket weiß, zur Kennzeichnung, werden in eine Schiene an der Seite der Verbindungsbox eingesetzt.	0,02	9121719004

Abmessungen und Schaltbild

Leiter	Farbe	Eingang	Ausgang
1	Rosa	Signal 1	Signal 1
2	Grau	Signal 2	Signal 2
3	Gelb	Signal 3	Signal 3
4	Grün	Signal 4	Signal 4
5	Weiß	Signal 5	Signal 5
6	Rot	Signal 6	Signal 6
7	Schwarz	Signal 7	Signal 7
8	Violett	Signal 8	Signal 8
9	Grau-Rosa	Signal 9	Signal 9
10	Rot-Blau	Signal 10	Signal 10
A	Blau	0 V	0 V
B	Braun	+24 V	PE

Parker weltweit

AE – Vereinigte Arabische Emirate, Dubai
Tel: +971 4 8127100
parker.me@parker.com

AR – Argentinien, Buenos Aires
Tel: +54 3327 44 4129

AT – Österreich, Wiener Neustadt
Tel: +43 (0)2622 23501-0
parker.austria@parker.com

AT – Österreich, Wiener Neustadt (Osteuropa)
Tel: +43 (0)2622 23501 900
parker.easteurope@parker.com

AU – Australien, Castle Hill
Tel: +61 (0)2-9634 7777

AZ – Aserbaidshan, Baku
Tel: +994 50 2233 458
parker.azerbaijan@parker.com

BE/LU – Belgien, Nivelles
Tel: +32 (0)67 280 900
parker.belgium@parker.com

BR – Brasilien, Cachoeirinha RS
Tel: +55 51 3470 9144

BY – Weißrussland, Minsk
Tel: +375 17 209 9399
parker.belarus@parker.com

CA – Kanada, Milton, Ontario
Tel: +1 905 693 3000

CH – Schweiz, Etoy,
Tel: +41 (0) 21 821 02 30
parker.switzerland@parker.com

CL – Chile, Santiago
Tel: +56 2 623 1216

CN – China, Schanghai
Tel: +86 21 2899 5000

CZ – Tschechische Republik, Klecany
Tel: +420 284 083 111
parker.czechrepublic@parker.com

DE – Deutschland, Kaarst
Tel: +49 (0)2131 4016 0
parker.germany@parker.com

DK – Dänemark, Ballerup
Tel: +45 43 56 04 00
parker.denmark@parker.com

ES – Spanien, Madrid
Tel: +34 902 330 001
parker.spain@parker.com

FI – Finnland, Vantaa
Tel: +358 (0)20 753 2500
parker.finland@parker.com

FR – Frankreich, Contamine-sur-Arve
Tel: +33 (0)4 50 25 80 25
parker.france@parker.com

GR – Griechenland, Athen
Tel: +30 210 933 6450
parker.greece@parker.com

HK – Hong Kong
Tel: +852 2428 8008

HU – Ungarn, Budapest
Tel: +36 1 220 4155
parker.hungary@parker.com

IE – Irland, Dublin
Tel: +353 (0)1 466 6370
parker.ireland@parker.com

IN – Indien, Mumbai
Tel: +91 22 6513 7081-85

IT – Italien, Corsico (MI)
Tel: +39 02 45 19 21
parker.italy@parker.com

JP – Japan, Tokyo
Tel: +(81) 3 6408 3901

KR – Korea, Seoul
Tel: +82 2 559 0400

KZ – Kasachstan, Almaty
Tel: +7 7272 505 800
parker.easteurope@parker.com

LV – Lettland, Riga
Tel: +371 6 745 2601
parker.latvia@parker.com

MX – Mexico, Apodaca
Tel: +52 81 8156 6000

MY – Malaysia, Shah Alam
Tel: +60 3 7849 0800

NL – Niederlande, Oldenzaal
Tel: +31 (0)541 585 000
parker.nl@parker.com

NO – Norwegen, Ski
Tel: +47 64 91 10 00
parker.norway@parker.com

NZ – Neuseeland, Mt Wellington
Tel: +64 9 574 1744

PL – Polen, Warschau
Tel: +48 (0)22 573 24 00
parker.poland@parker.com

PT – Portugal, Leca da Palmeira
Tel: +351 22 999 7360
parker.portugal@parker.com

RO – Rumänien, Bukarest
Tel: +40 21 252 1382
parker.romania@parker.com

RU – Russland, Moskau
Tel: +7 495 645-2156
parker.russia@parker.com

SE – Schweden, Spånga
Tel: +46 (0)8 59 79 50 00
parker.sweden@parker.com

SG – Singapur
Tel: +65 6887 6300

SK – Slowakei, Banská Bystrica
Tel: +421 484 162 252
parker.slovakia@parker.com

SL – Slowenien, Novo Mesto
Tel: +386 7 337 6650
parker.slovenia@parker.com

TH – Thailand, Bangkok
Tel: +662 717 8140

TR – Türkei, Istanbul
Tel: +90 216 4997081
parker.turkey@parker.com

TW – Taiwan, Taipei
Tel: +886 2 2298 8987

UA – Ukraine, Kiew
Tel: +380 44 494 2731
parker.ukraine@parker.com

UK – Großbritannien, Warwick
Tel: +44 (0)1926 317 878
parker.uk@parker.com

US – USA, Cleveland
Tel: +1 216 896 3000

VE – Venezuela, Caracas
Tel: +58 212 238 5422

ZA – Republik Südafrika, Kempton Park
Tel: +27 (0)11 961 0700
parker.southafrica@parker.com

Europäisches Produktinformationszentrum
Kostenlose Rufnummer: 00 800 27 27 5374
(von AT, BE, CH, CZ, DE, DK, EE, ES, FI, FR, IE, IL, IS, IT, LU, MT, NL, NO, PL, PT, RU, SE, UK, ZA)

