

Pneumatisch betätigtes 5/2-, 5/3- Wege Ventil

Serie VZA3000



Rohrversion

Flanschversion

Modell

Ventilmodell	Konfiguration	Anschlussgrösse	Äquiv. Querschnitt ⁽¹⁾ (mm ²) (d _n /min)	Anschlussgrösse Pilotventil	Gewicht ⁽²⁾ (g)
Rohrversion	VZA3120-M5	5/2-Wege monostabil	3.6 (178)	M5	45
	VZA3220-M5	5/2-Wege bistabil	3.6 (178)		60
	VZA3320-M5	5/3-Wege Mittelstellung geschlossen	3.2 (160)		70
	VZA3420-M5	5/3-Wege Mittelstellung offen	3.6 (178) [2.7 (134)]		
VZA3520-M5	5/3-Wege Mittelstellung druckbeaufschlagt	P→A, B: 4.0 (196) [2.7 (134)] A, B→R1, R2: 3.4 (169)			
Flanschversion (Mit Einzelanschlussplatte)	VZA3140-01F	5/2-Wege monostabil	4.5 (223)	1/8	90 (45)
	VZA3240-01F	5/2-Wege bistabil	4.5 (259)		110 (60)
	VZA3340-01F	5/2-Wege Mittelstellung geschlossen	3.4 (169.39)		120 (70)
	VZA3440-01F	5/2-Wege Mittelstellung offen	4.5 (223) [2.7 (134)]		
	VZA3540-01F	5/3-Wege Mittelstellung druckbeaufschlagt	P→A, B: 5.3 (259) [3.1 (152)] A, B→R1, R2: 4.0 (196)		

Anm. 1) [] für Normalstellung. Mittelstellung offen: A, B→R1, R2, Mittelstellung druckbeaufschlagt P→A, B
 Anm. 2) (): Ohne Einzelanschlussplatte
 Anm. 3) Die Modell-Nr. der 5-Wege-Flanschversion ohne Einzelanschlussplatte ist VZA3□40.

Mit Befestigungselement

Modell-Nr.	VZA3120-M5-F	Das Befestigungselement ist bei Auslieferung nicht montiert.
Pneumatisch betätigtes Ventil		

Symbol

Rohrversion

5/2-Wege monostabil



5/2-Wege bistabil



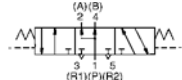
5/3-Wege Mittelstellung geschlossen



5/3-Wege Mittelstellung offen

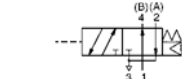


5/3-Wege Mittelstellung druckbeaufschlagt

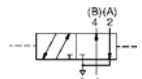


Flanschversion

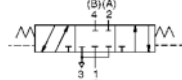
5/2-Wege monostabil



5/2-Wege bistabil



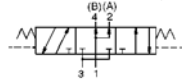
5/3-Wege Mittelstellung geschlossen



5/3-Wege Mittelstellung offen



5/3-Wege Mittelstellung druckbeaufschlagt



⚠ Achtung

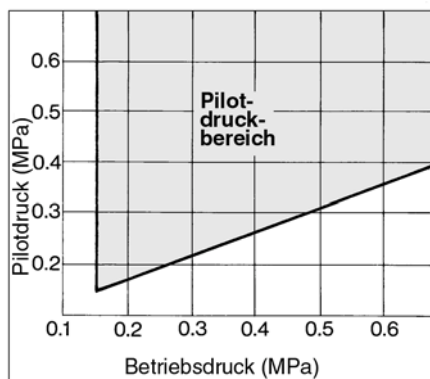
Siehe S. 0-33 bis 0-36 für Sicherheitshinweise und allgemeine Vorsichtsmassnahmen.

Technische Daten

Medium	Druckluft	
Betriebsdruckbereich (MPa)	5/2-Wege monostabil	0.15 bis 0.7
	5/2-Wege bistabil	0.1 bis 0.7
	5/3-Wege	0.15 bis 0.7
Pilotdruckbereich (MPa)	5/2-Wege monostabil	(0.4 X P+0.1) bis 0.7P: Betriebsdruck
	5/2-Wege bistabil	0.1 bis 0.7
	5/3-Wege	0.15 bis 0.7
Umgebungs- und Medientemperatur (°C)	0 - Max. 60°	
Schmierung	nicht erforderlich	
Montage	Frei montierbar	
Stoss-/Vibrationsbeständigkeit (m/s ²) ⁽¹⁾	300/50	

Anm. 1) Stossfestigkeit: Keine Fehlfunktion im Fallversuch in axialer und rechtwinkliger Richtung zum Hauptventil, bei Pilotventilsignal EIN und AUS. (Ventil in der Startphase)
 Vibrationsbeständigkeit: Keine Fehlfunktion im Vibrationstest von 8.3 bis 2000Hz in axialer und rechtwinkliger Richtung zum Hauptventil, bei Pilotventilsignal EIN und AUS. (Ventil in der Startphase)

Pilotdruckbereich (Einzelpilot)



Bestellschlüssel Mehrfachanschlussplatte

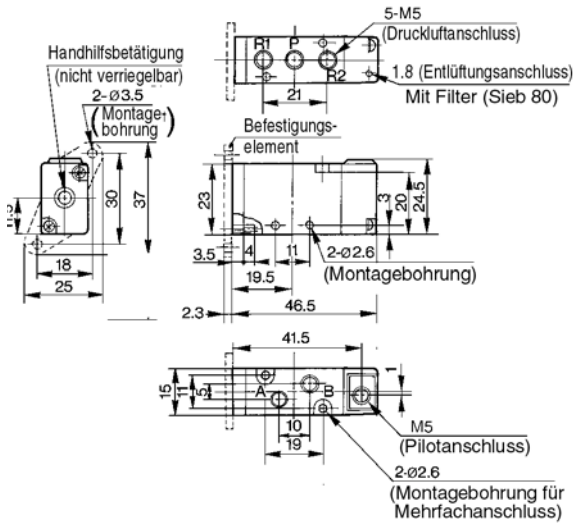
Gleiche Mehrfachanschlussplatte wie für Serie VZ3000.

Der Rest der Bestell-Nr. entspricht dem der Serie VV5Z3.

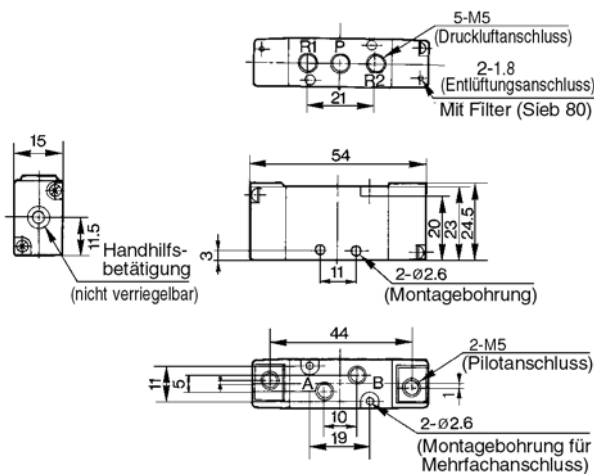
*Geben Sie die Bestell-Nr. für die Ventile, die Abdeckplatte und die Mehrfachanschlussplatte an.
 <Beispiel> VV5ZA3-42-031-01F1 Stk.
 VZA31401 Stk.
 VZA32401 Stk.
 DXT192-13-1A1 Stk.

Abmessungen/Rohrversion

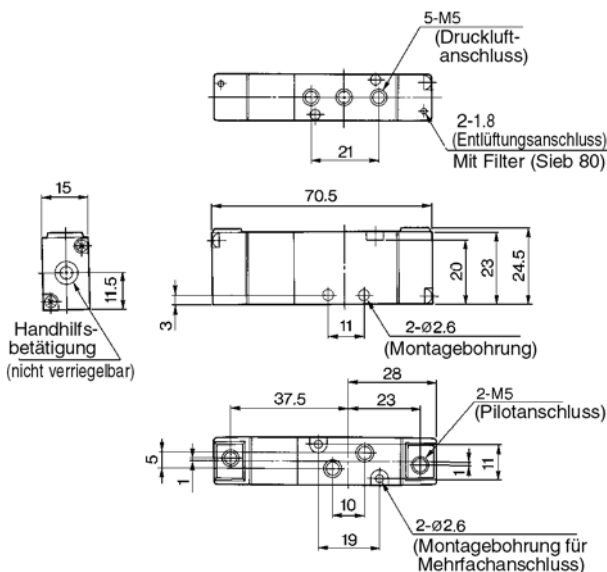
5/2-Wege monostabil: VZA3120-M5(-F)



5/2-Wege bistabil: VZA3220-M5

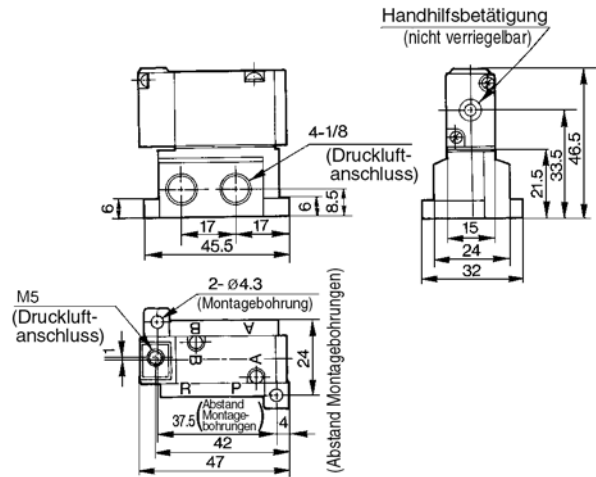


5/3-Wege Mittelstellung geschlossen/offen/druckbeaufschlagt VZA3³/₄20-M5

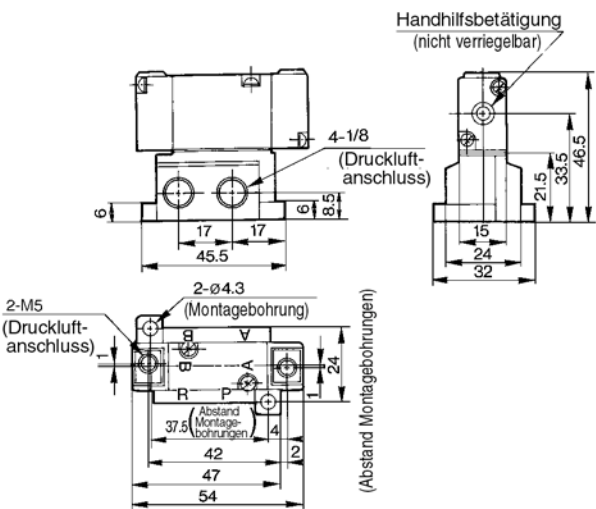


Abmessungen/Flanschversion

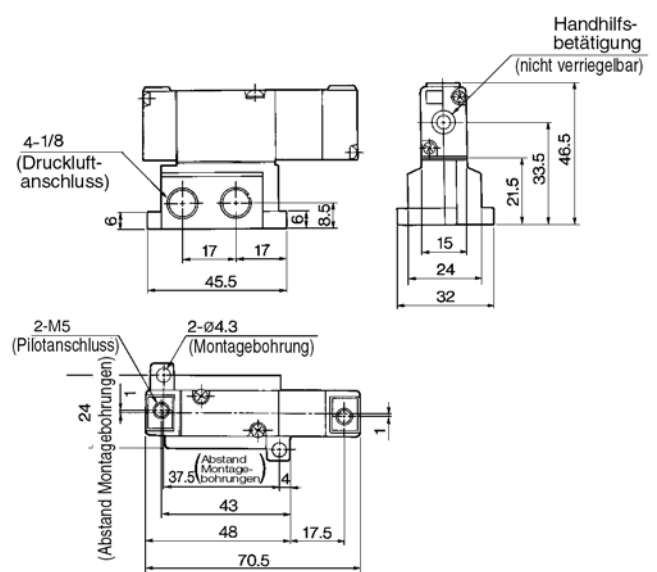
5/2-Wege monostabil: VZA3140-01F



5/2-Wege bistabil: VZA3240-01F



5/3-Wege Mittelstellung geschlossen/offen/druckbeaufschlagt VZA3³/₄40-01F



□A

□A

□A

□A

VM/VR

VH

Pneumatisch betätigtes 5/2-, 5/3- Wege Ventil

Serie VZA5000



Rohrversion

Flanschversion

Modell

Ventilmodell	Konfiguration	Anschlussgrösse	Äquiv. Querschnitt ⁽²⁾ (mm ²) (l/min)	Anschlussgrösse Pilotventil	Gewicht ⁽³⁾ (g)
Rohrversion	VZA5120-01F	5/2-Wege monostabil	11 (534.90)	M5	90
	VZA5220-01F	5/2-Wege bistabil	11 (534.90)		110
	VZA5320-01F	5/3-Wege Mittelstellung geschlossen	8.5 (419.01)		120
	VZA5420-01F	5/3-Wege Mittelstellung offen	9 (445.75) [6.5 (320.94)]		
VZA5520-01	5/3-Wege Mittelstellung druckbeaufschlagt	P→A, B: 13.5 (668.63) [7 (347.69)] A, B→R1, R2: 7 (347.69)			
Flanschversion (Mit Einzelanschlussplatte)	VZA5140-01F/02F	5/2-Wege monostabil	12.6 (624.05)	M5	170 (90)
	VZA5240-01F/02F	5/2-Wege bistabil	12.6 (624.05)		190 (110)
	VZA5340-01F/02F	5/3-Wege Mittelstellung geschlossen	8.5 (419.01)		200 (120)
	VZA5440-01F/02F	5/3-Wege Mittelstellung offen	9 (445.75) [6.5 (320.94)]		
	VZA5540-01F/02F	5/3-Wege Mittelstellung druckbeaufschlagt	P→A, B: 13.5 (668.63) [7 (347.69)] A, B→R1, R2: 7 (347.69)		

Anm. 1) P, A, B-Anschluss=1/8. R1, R2-Anschluss=1/4
 Anm. 2) [] für Normalstellung. Mittelstellung offen: A, B→R1, R2, Mittelstellung druckbeaufschlagt P→A, B
 Anm. 3) (): Ohne Einzelanschlussplatte
 Anm. 4) Die Modell-Nr. der Flanschversion ohne Einzelanschlussplatte ist VZA5□40.

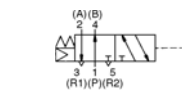
Mit Befestigungselement

Modell-Nr.	VZA5120-01-F	Beachten Sie bei der Bestellung und beim Betrieb, dass für das luftbetätigte Ventil ein spezieller Ventilkörper erforderlich ist.
------------	--------------	---

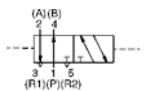
Symbol

Rohrversion

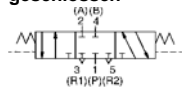
5/2-Wege monostabil



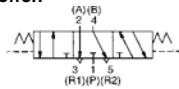
5/2-Wege bistabil



5/3-Wege Mittelstellung geschlossen



5/3-Wege Mittelstellung offen

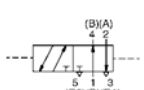
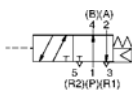


5/3-Wege Mittelstellung druckbeaufschlagt



Flanschversion

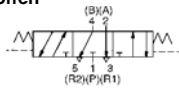
5/2-Wege monostabil 5/2-Wege bistabil



5/3-Wege Mittelstellung geschlossen



5/3-Wege Mittelstellung offen



5/3-Wege Mittelstellung druckbeaufschlagt



⚠ Achtung

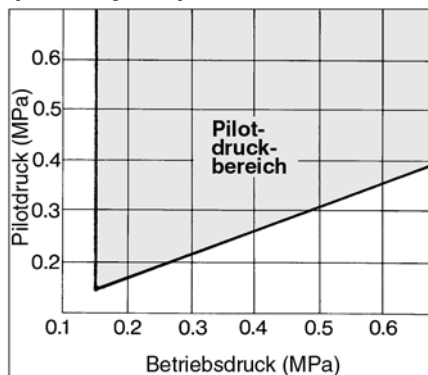
Siehe S. 0-33 bis 0-36 für Sicherheitshinweise und allgemeine Vorsichtsmassnahmen.

Technische Daten

Medium	Druckluft	
Betriebsdruckbereich (MPa)	5/2-Wege monostabil	0.15 bis 0.7
	5/2-Wege bistabil	0.1 bis 0.7
	5/3-Wege	0.15 bis 0.7
Pilotdruckbereich (MPa)	5/2-Wege monostabil	(0.4 X P+0.1) bis 0.7 P: Betriebsdruck
	5/2-Wege bistabil	0.1 bis 0.7
	5/3-Wege	0.15 bis 0.7
Umgebungs- und Mediumtemperatur (°C)	Max. 60°	
Schmierung	Nicht erforderlich	
Montage	Frei montierbar	
Stoss-/Vibrationsbeständigkeit (m/s ²) ⁽¹⁾	300/50	

Anm. 1) Stossfestigkeit: Keine Fehlfunktion im Fallversuch in axialer und rechteckiger Richtung zum Hauptventil, bei Pilotventilsignal EIN und AUS. (Ventil in der Startphase)
 Vibrationsbeständigkeit: Keine Fehlfunktion im Vibrationstest von 8.3 bis 2000Hz in axialer und rechteckiger Richtung zum Hauptventil, bei Pilotventilsignal EIN und AUS. (Ventil in der Startphase)

Pilotdruckbereich (Einzelpilot)



Bestellschlüssel Mehrfachanschlussplatte

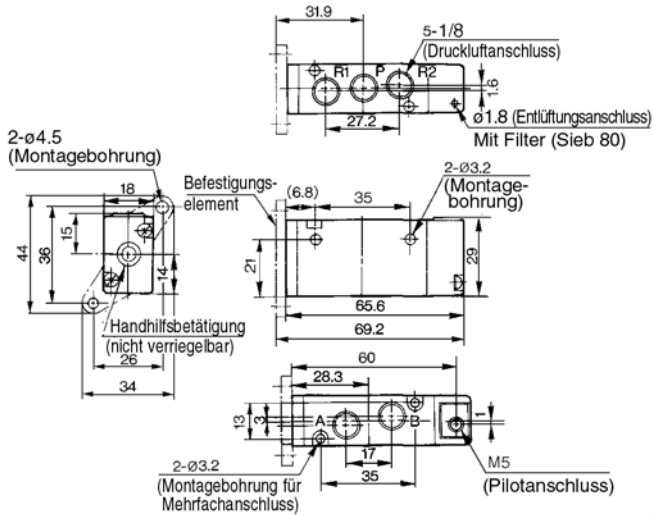
Gleiche Mehrfachanschlussplatte wie für Serie VZ5000.

Der Rest der Bestell-Nr. entspricht dem der Serie VV5Z5.

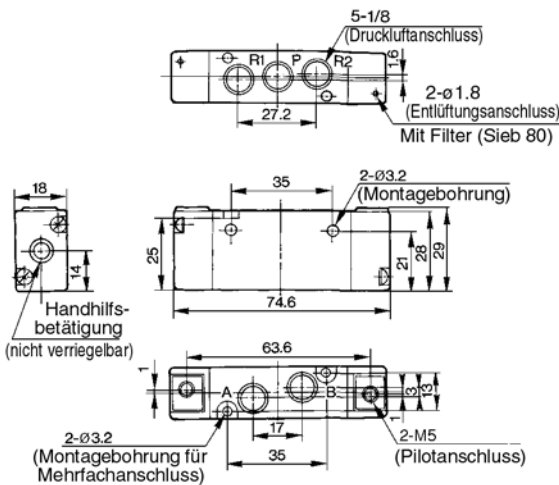
*Geben Sie die Bestell-Nr. für die Ventile, die Abdeckplatte und die Mehrfachanschlussplatte an.
 <Beispiel> **VV5ZA5-41-031-01F**1 Stk.
 VZA51401 Stk.
 VZA52401 Stk.
 DXT199-22-1A1 Stk.

Abmessungen/Rohrversion

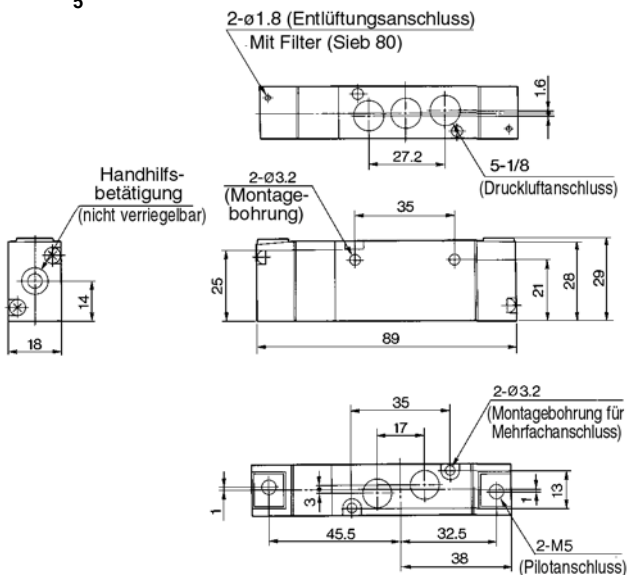
5/2-Wege monostabil: VZA5120-01(F)



5/2-Wege bistabil: VZA5220-01F

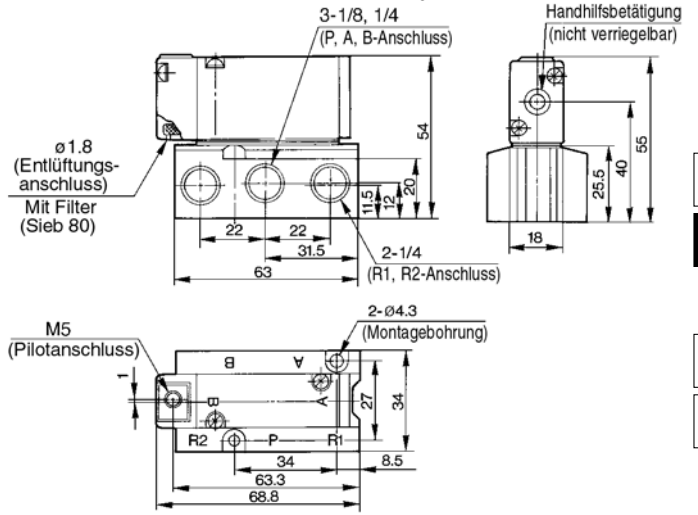


5/3-Wege Mittelstellung geschlossen/offen/druckbeaufschlagt VZA5³/₄20-01F

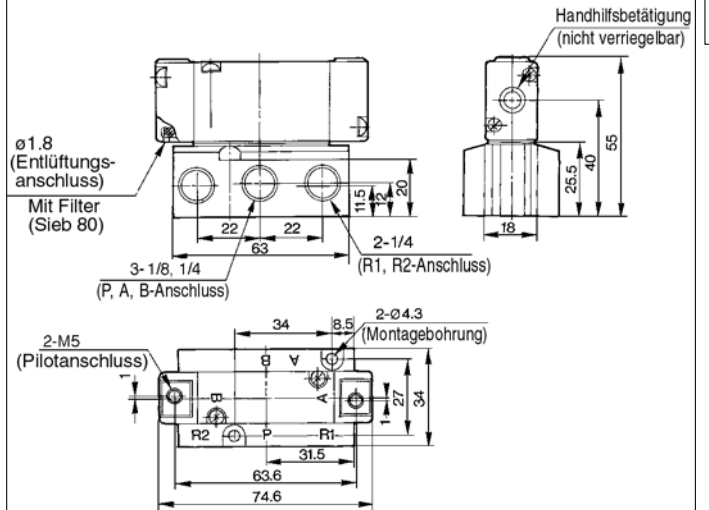


Abmessungen/Flanschversion

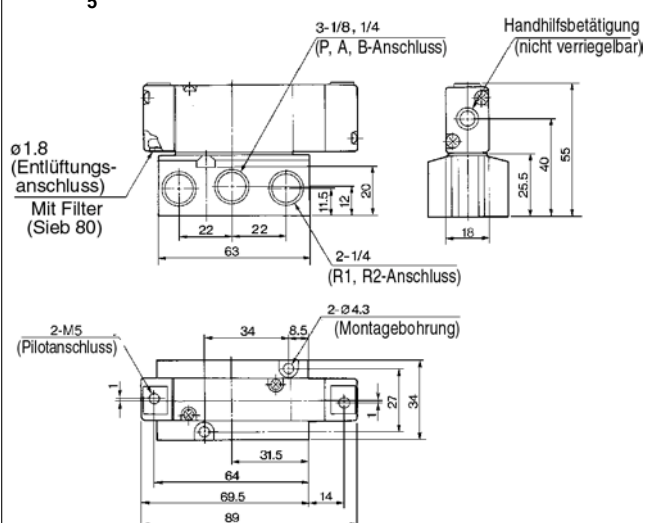
5/2-Wege monostabil: VZA5140-^{01F}/_{02F}



5/2-Wege bistabil: VZA5240-^{01F}/_{02F}



5/3-Wege Mittelstellung geschlossen/offen/druckbeaufschlagt VZA5³/₄40-^{01F}/_{02F}



S □ A

V □ A

S □ A

V □ A

VM/VR

VH