

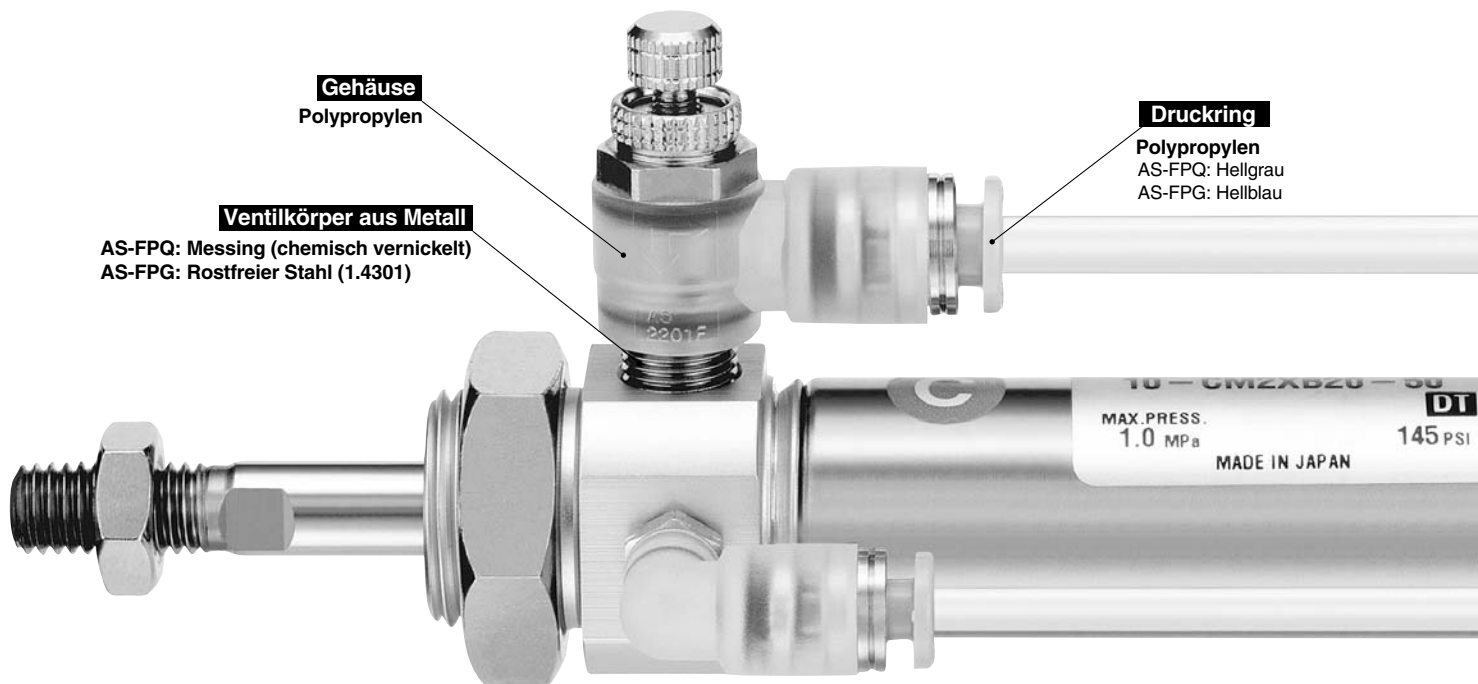
Drosselrückschlagventil mit Steckverbindung für Reinraum

Serie AS-FPQ/FPG

RoHS



Drosselrückschlagventile mit geringer Partikelbildung zur Verwendung in Reinräumen



Drosselrückschlagventile mit Steckverbindung für Reinraum

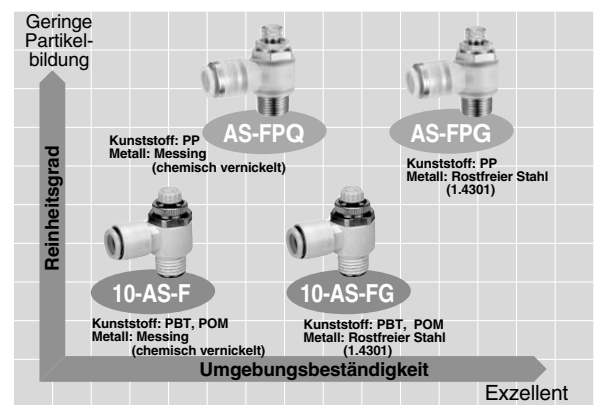
Serie AS-FPQ/FPG



Serie AS-FPQ
Messing (chemisch vernickelt)

Serie AS-FPG
Rostfreier Stahl (1.4301)

Winkel-Typ	Anschlussgröße	Verwendbarer Schlauch-Außen-Ø [mm]					Verwendbarer Zylinder-Kolben-Ø [mm]
		4	6	8	10	12	
AS12□1FP□-M5	M5 x 0.8	●	●				6, 10, 16, 20
AS22□1FP□-01	R 1/8	●	●	●			20, 25, 32
AS22□1FP□-02	R 1/4	●	●	●	●		20, 25, 32, 40
AS32□1FP□-03	R 3/8		●	●	●	●	40, 50, 63
AS42□1FP□-04	R 1/2			●	●	●	63, 80, 100



Drosselrückschlagventil mit Steckverbindung für Reinraum

Serie AS-FPQ/FPG

Winkeltyp

AS-FPQ/Messing (chemisch vernickelt)

Farbe des Druckknopfs: Hellgrau



AS-FPG/Rostfreier Stahl (1.4301)

Farbe des Druckknopfs: Hellblau



Modell

Winkeltyp	Anschlussgröße	Verwendb. Schlauch-Außen- ϕ [mm]					Verwendb. Zylinderkolben- ϕ [mm]
		4	6	8	10	12	
AS12□1FP□-M5	M5	●	●				6, 10, 16, 20
AS22□1FP□-01	R 1/8	●	●	●			20, 25, 32
AS22□1FP□-02	R 1/4	●	●	●	●		20, 25, 32, 40
AS32□1FP□-03	R 3/8		●	●	●	●	40, 50, 63
AS42□1FP□-04	R 1/2				●	●	63, 80, 100

Technische Daten

Grad der Partikelbildung	Grad 1 Anm. 1)
Prüfdruck	1.5 MPa Anm. 2)
Max. Betriebsdruck	1 MPa Anm. 3)
Min. Betriebsdruck	0.1 MPa
Umgebungs- und Medientemperatur	-5 bis 60 °C (nicht gefroren)
Anzahl der Nadelumdrehungen	10 Umdrehungen (8 Umdrehungen Anm. 4))
Öl	Fluor-Schmierfett

Anm. 1) Siehe Klassifizierungsgrade der Partikelbildung.

Anm. 2) der Prüfdruck ist 1.5 mal höher als der maximal zulässige Betriebsdruck.

Anm. 3) der maximal zulässige Betriebsdrucks gilt bei einer Temperatur von 20 °C. In anderen Fällen beachten Sie das "Verhältnis zwischen Betriebstemperatur und max. Betriebsdruck" unten.

Anm. 4) Für AS12□1FP□

Durchfluss und äquivalenter Querschnitt

Modell	AS12□1FP□-M5	AS22□1FP□-01	AS22□1FP□-02	AS32□1FP□-03	AS42□1FP□-04						
Schlauch-Außen- ϕ	Metrisch	$\phi 4$ $\phi 6$	$\phi 4$ $\phi 6$ $\phi 8$	$\phi 4$ $\phi 6$ $\phi 8$ $\phi 10$	$\phi 6$ $\phi 8$ $\phi 10$ $\phi 12$	$\phi 10$ $\phi 12$					
	Max. kontrollierbarer Durchfluss	100	180	230	260	390	460	660	790	920	1580
Äquiv. Querschnitt [mm ²]	1.5	2.7	3.5	4	6	7	10	12	14	24	26

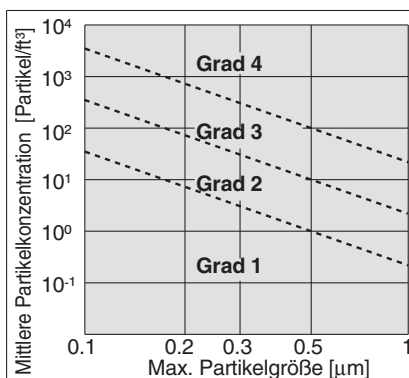
Anm.) Die Durchflusswerte gelten bei einem Druck von 0.5 MPa und einer Temperatur von 20 °C.

Empfohlene Schläuche

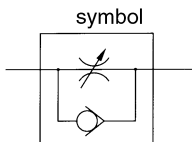
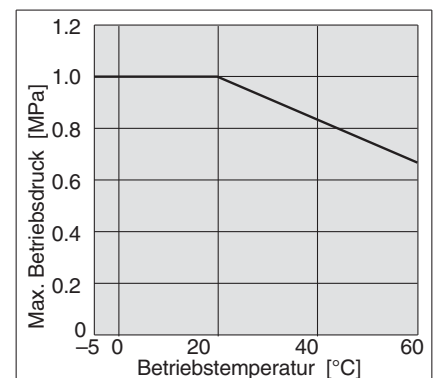
Schlauchmaterial	Polyurethanschlauch für Reinraum: Serie 10
Schlauch-Außen- ϕ	$\phi 4$, $\phi 6$, $\phi 8$, $\phi 10$, $\phi 12$

Polyurethan-Schlauch: Serie TU, Nylon-Schlauch: Serie T und Weichnylon-Schlauch: Serie TS ist ebenfalls verwendbar. Der Reinheitsgrad ist jedoch geringer.

Partikelbildung Klassifizierungsgrad



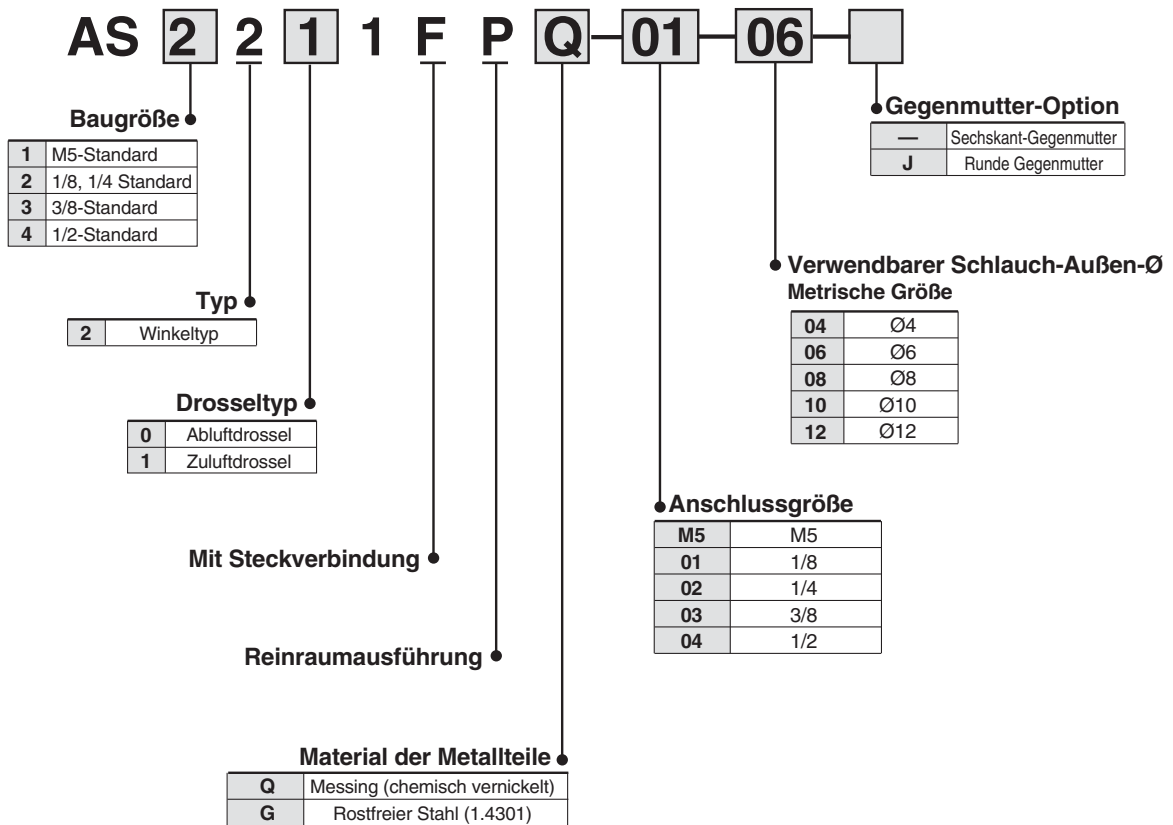
Verhältnis von Betriebstemperatur zu max. Betriebsdruck



Symbol für Durchflussrichtung am Ventilkörper

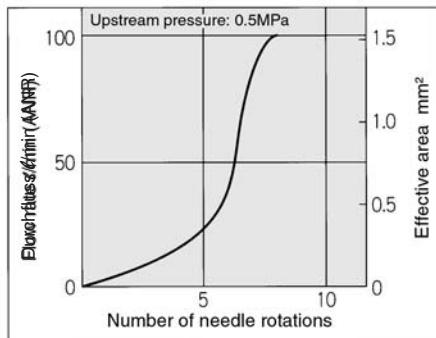
	Abluftdrossel	Zuluftdrossel
Symbol		
Symbol		

Bestellschlüssel

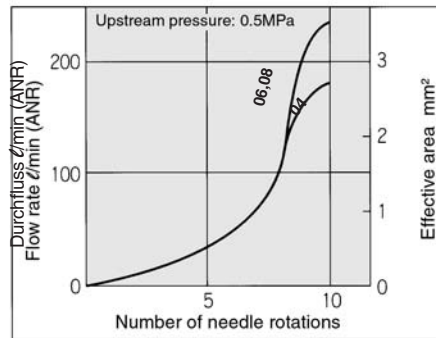


Einstellnadel/Durchfluss

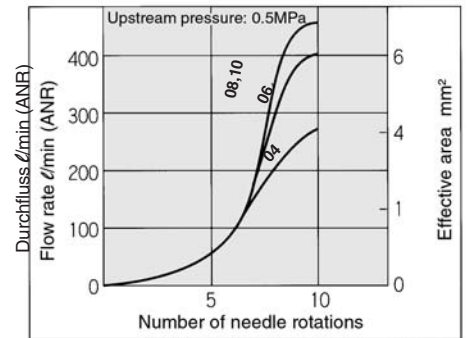
AS12□1FP□-M5



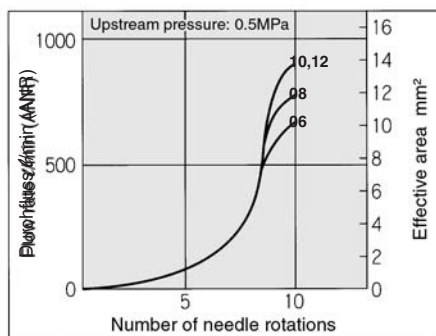
AS22□1FP□-01



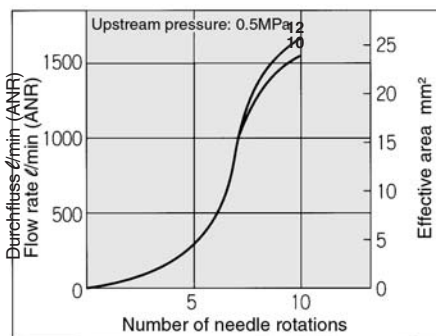
AS22□1FP□-02



AS32□1FP□-03

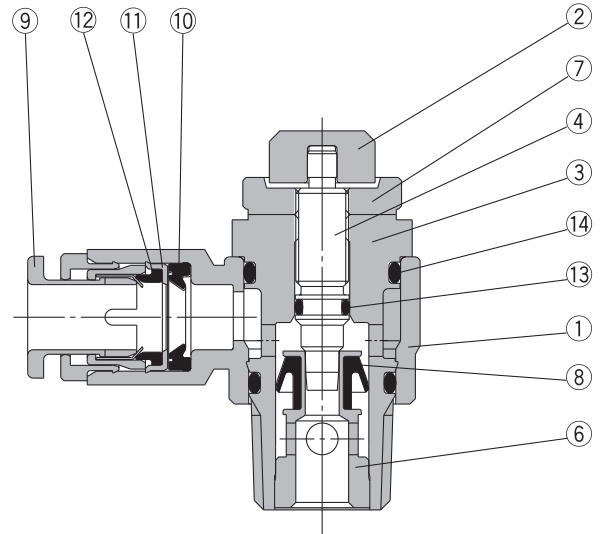
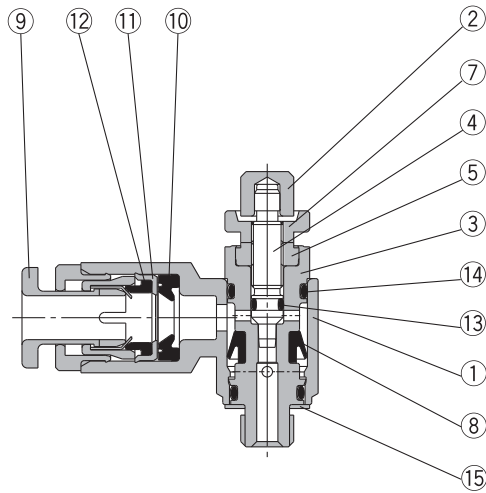


AS42□1FP□-04

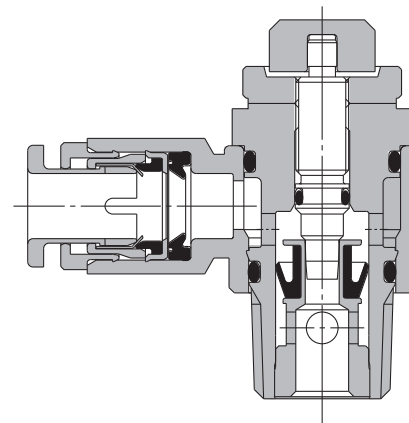
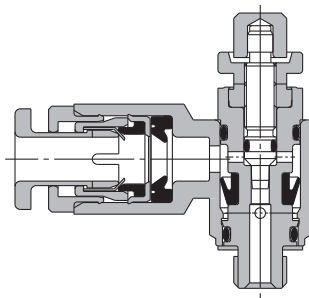


Konstruktion

Abluftdrossel M5- Typ



Zuluftdrossel M5- Typ



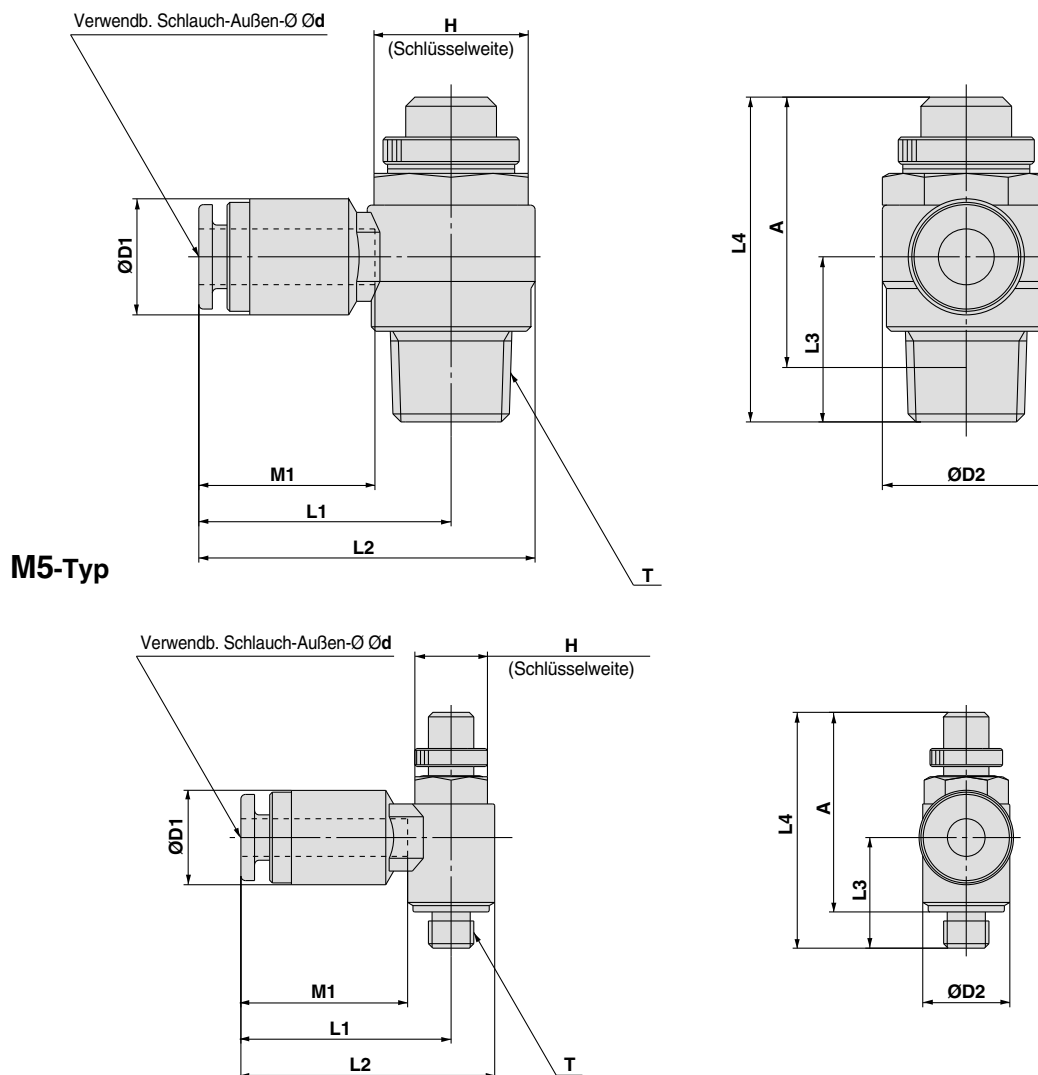
Stückliste

Pos.	Bezeichnung	AS□□□1FPQ		AS□□□1FPG	
		Material	Bemerkung	Material	Bemerkung
1	Gehäuse A	Polypropylen		Polypropylen	
2	Drehknopf	Messing	chemisch vernickelt	1.4301	
3	Gehäuse B	Messing	chemisch vernickelt	1.4301	
4	Einstellnadel	Messing	chemisch vernickelt	1.4301	
5	Nadelführung	Messing	chemisch vernickelt	1.4301	
6	Ring	Messing	chemisch vernickelt	1.4301	
7	Gegenmutter	Stahl	chemisch vernickelt	1.4301	
8	Dichtung	HNBR		HNBR	
9	Druckring	Polypropylen 1.4301, Messing	Messingteile sind chemisch vernickelt	Polypropylen 1.4301	
10	Dichtung	NBR		NBR	
11	Anschlag	1.4301		1.4301	
12	Dämpfung	NBR		NBR	
13	O-Ring	NBR		NBR	
14	O-Ring	NBR		NBR	
15	Dichtung	NBR, 1.4301		NBR, 1.4301	

1.4301: X5CrNi1810 Rostfreier Stahl

Serie AS-FPQ/FPG

Abmessungen



Modell	Schlauch-Außen-Ø d	T	H	D1	D2	L1	L2	L3	L4		A Anm. 1)		M1	Gewicht [g] Anm. 2)	
									Max.	Min.	Max.	Min.		1*	2*
AS12□1FP□-M5-04	4	M5	8	10.4	9.6	23.2	28	12.2	28.3	25.5	25	22.2	18.4	7	7
AS12□1FP□-M5-06	6			12.8		29	19.4						8	8	
AS22□1FP□-01-04	4	R 1/8	12	10.4	14.2	25.3	32.4	14.3	36.4	31.4	32.4	27.4	18.4	17	17
AS22□1FP□-01-06	6			12.8		33.4	19.4						18	18	
AS22□1FP□-01-08	8			15.2		35.6	21.9						20	20	
AS22□1FP□-02-04	4	R 1/4	17	10.4	18.5	27.8	37	18.2	40.8	35.8	34.8	29.8	18.4	33	33
AS22□1FP□-02-06	6			12.8		37	19.4						33	33	
AS22□1FP□-02-08	8			15.2		39.6	21.9						35	35	
AS22□1FP□-02-10	10			18.5		47.5	23.8						38	38	
AS32□1FP□-03-06	6	R 3/8	19	12.8	23	30.4	41.9	20.9	46.9	41.9	40.6	35.6	19.4	59	55
AS32□1FP□-03-08	8			15.2		44.4	21.9						61	57	
AS32□1FP□-03-10	10			18.5		46.1	23.8						63	59	
AS32□1FP□-03-12	12			20.9		47.3	25						65	61	
AS42□1FP□-04-10	10	R 1/2	24	18.5	28.6	36.6	50.9	25.4	55.6	50.6	47.4	42.4	23.8	107	100
AS42□1FP□-04-12	12			20.9		52.5	25						109	102	

Anm.1) Referenzabmessungen für Gewinde nach Einschrauben

Anm.2) 1* ist das Gewicht für Typ AS□□1FPQ (Messing + chemisch vernickelt), 2* ist das Gewicht für Typ AS□□1FPG (1.4301).