

Elektropneumatischer Regler / Elektronischer Vakuumregler



IP65

RoHS

Für die stufenlose Steuerung des Luftdrucks in
Abhängigkeit von elektrischen Signalen

Serielle Kommunikation

Anwendbare Kommunikationsprotokolle



DeviceNet™

IO-Link

RS-232C Spezifikation

Kompakt bei geringem Gewicht

Gewicht: **350 g**^{*1} (ITV1000)

Leistungsaufnahme: max. **4 W**^{*1}

^{*1} Wert für Kommunikation über PROFIBUS DP



neu

IO-Link
kompatible
Produkte wurden
hinzugefügt.

Für ITV10□0-IL

Elektropneumatische Regler

Einstelldruck: 0,6 MPa Versorgungsdruck: 1,0 MPa

Serie ITV0000

S. 5



max. Durchfluss
6 l/min (ANR)

Serie ITV1000

S. 13

Fettfreie Ausführung
(Teile mit Medienkontakt)



max. Durchfluss
200 l/min (ANR)

Serie ITV2000

S. 13



max. Durchfluss
1500 l/min (ANR)

Serie ITV3000

S. 13



max. Durchfluss
4000 l/min (ANR)

Elektronische Vakuumregler

Serie ITV009

S. 39



Serie ITV209

S. 46



Serie ITV



CAT.EUS60-15G-DE

Kompakter elektropneumatischer Regler Serie *ITV0000* S. 5 Entspricht IP65

Kompakt-Vakuum-Regler Serie *ITV009* S. 39

Kompakt

15 mm

Dank des vereinfachten, hochintegrierten Leiterplattendesigns konnte ein äußerst kompaktes Produkt geschaffen werden.



Geringes Gewicht
100 g

Platzersparnis und Gewichtsreduzierung bei Verwendung in einer Mehrfachanschlussplatte

Durch die DIN-Schiennenmontage können die Stationen leicht erweitert oder verkleinert werden.



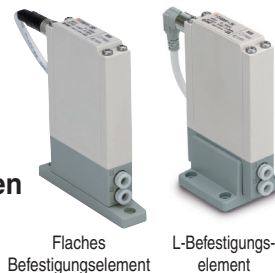
2 Arten von Kabelanschlüssen



Integrierte Steckverbindungen

Mit Fehleranzeige-LED

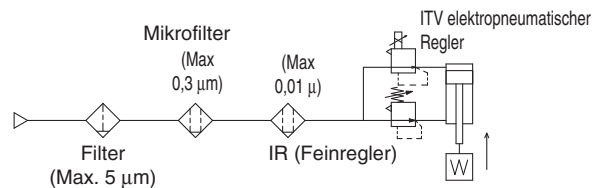
2 Arten von Befestigungselementen



Flaches Befestigungselement

L-Befestigungselement

- **Linearität: Max. ± 1 % v. E.**
- **Hysterese: Max. 0,5 % v. E.**
- **Wiederholbarkeit: Max. $\pm 0,5$ % v. E.**
- **Schnelle Ansprechzeit: 0,1 s** (ohne Last)
* Dies ist kein garantierter Wert, da er von der Betriebsumgebung abhängt.
- **Hohe Stabilität**
Empfindlichkeit: Max. 0,2 % v. E.



Elektropneumatischer Regler Serie *ITV1000/2000/3000* S. 13 IP65

Elektronischer Vakuumregler Serie *ITV209* S. 46



ITV1000

ITV2000

ITV3000

ITV2090

Serielle Kommunikation

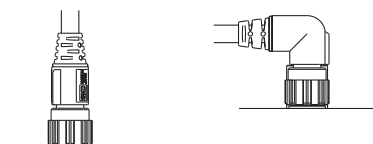
Verwendbare Feldbusprotokolle



RS-232C Spezifikation

- **Empfindlichkeit: Max. 0,2 % v. E.**
- **Linearität: Max. ± 1 % v. E.**
- **Hysterese: Max. 0,5 % v. E.**
- **Kabelanschlüsse in 2 Richtungen**

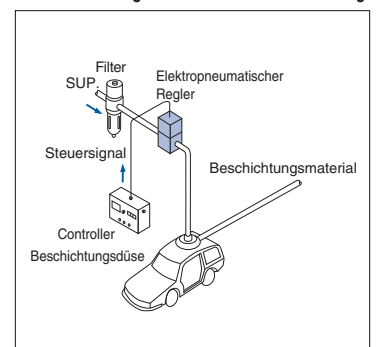
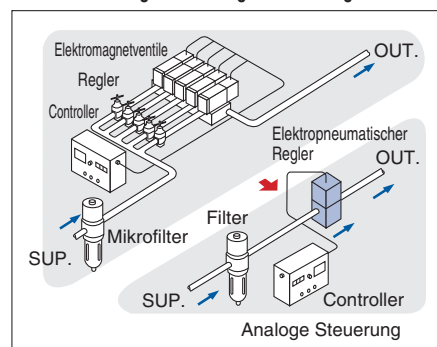
Gerade Ausführung Rechtwinklige Ausführung



- **Fettfreie Spezifikation**
(Serie ITV1000)

Anwendungsbeispiele

Von der mehrstufigen Steuerung bis zur analogen Steuerung Für die Steuerung elektrostatischer Beschichtung



IO-Link kompatible Geräte:

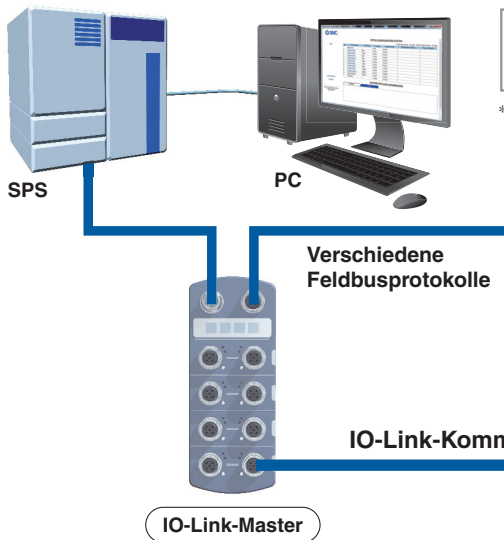
Elektropneumatischer Regler ITV10□0/20□0/30□0-IL S. 13

Elektronischer Vakuumregler ITV2090-IL S. 46

Die IO-Link Kommunikation ermöglicht es dem Benutzer, neben der Druckregelung auch Geräteinformationen zu prüfen und den Gerätestatus zu überwachen.



IO-Link ist eine offene Kommunikationsschnittstellen-Technologie zwischen dem Sensor/Antrieb und dem I/O-Anschluss gemäß internationalem Standard: IEC 61131-9.



Konfigurationsdatei (IODD-Datei)*1
 ·Hersteller ·Produkt-Bestell-Nr. ·Schaltpunkt

*1 IODD-Datei:
 IODD ist die Abkürzung für „IO Device Description“. Die Datei ist erforderlich, um das Gerät einzustellen und es an die Master-Einheit anzuschließen. Speichern Sie die IODD-Datei auf einem PC, um das Gerät vor der Verwendung zu konfigurieren.



IO-Link kompatible Geräte:
 Elektropneumatischer Regler
 ITV10□0/20□0/30□0-IL
 Elektronischer Vakuumregler
 ITV2090-IL

Die IO-Link-Master-Einheit und das Gerät können mit einem Kabel verbunden werden.

Es wird nur ein einziges Kabel benötigt, das die Kommunikations- und die Stromversorgungsleitung miteinander verbindet.

Verwendet 4-adrige, ungeschirmte Kabel

Spezielle Kommunikationskabel sind nicht erforderlich. Für den Ein- und Ausgang von Sensoren, Schaltern usw. kann ein herkömmliches 4-adriges, ungeschirmtes Kabel verwendet werden. (Empfohlene Spezifikationen: Leiterwiderstand 3 Ω, Kapazität zwischen den Drähten max. 3 nF, max. 20 m)

Diagnosebits in den Prozessdaten implementieren.

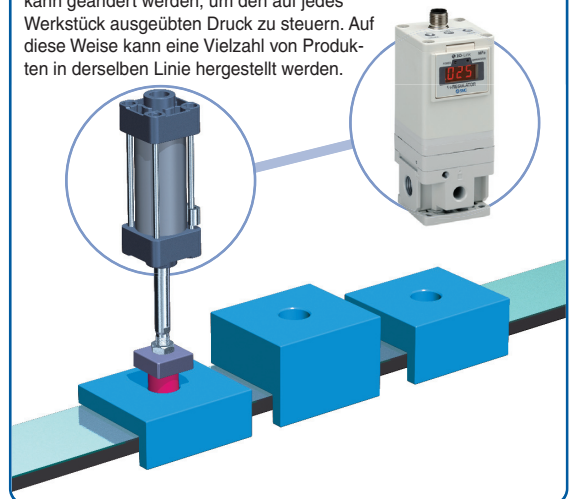
Das Diagnose-Bit in den zyklischen Prozessdaten erleichtert die Erkennung von Geräteproblemen.

Das ermöglicht die Erkennung von Geräteproblemen anhand zyklischer (periodischer) Daten und die detaillierte Überwachung von Problemen mittels azyklischer (aperiodischer) Daten.

Funktion

● Für die Herstellung von verschiedenen Produkten

Der analoge Sollwert für den Einstelldruck kann geändert werden, um den auf jedes Werkstück ausgeübten Druck zu steuern. Auf diese Weise kann eine Vielzahl von Produkten in derselben Linie hergestellt werden.



Prozessdaten

<PD_IN: 4 Bytes>

Byte	0								1							
Bit	31	30	29	28	27	26	25	24	23	22	21	20	19	18	17	16
Wert	Ausgangsdruckwert (16 Bit)															

Byte	2								3							
Bit	15	14	13	12	11	10	9	8	7	6	5	4	3	2	1	0
Wert	Anormal				Warnung				Meldung				SSC1			

<PD_OUT: 2 Bytes>



Byte	0								1							
Bit	15	14	13	12	11	10	9	8	7	6	5	4	3	2	1	0
Wert	Einstelldruckwert (16 Bit)															

Diagnoseelemente

- Ausgangsdruck liegt innerhalb des Einstelldrucks ±10 %
- Mitteilung der Einschaltzeit
- Restdruckfehler
- Sollwert über Bereich
- Druck unter Bereich (LLL)
- Druck über Bereich (HHH)
- Spannungsabfall Versorgungsspannung
- Zu hohe Versorgungsspannung
- Warnung aufgetreten
- Interner Kommunikationsfehler

Variationen der Serie

Stufenlose Druckregelung proportional zu elektrischem Signal.

	Serie	Model	Druckregelbereich	Eingangssignal	Anschlussgröße	Seite
Elektropneumatische Regler	Serie ITV0000 	ITV001 □	0.001 bis 0.1 MPa	stromgesteuert: 4 bis 20 mA DC stromgesteuert: 0 bis 20 mA DC spannungsgesteuert: 0 bis 5 VDC spannungsgesteuert: 0 bis 10 VDC	eingebaute Steckverbindungen metrisch: Ø 4 Zoll: Ø 5/32	5
		ITV003 □	0.001 bis 0.5 MPa			
		ITV005 □	0.001 bis 0.9 MPa			
	Serie ITV1000 	ITV101 □	0.005 bis 0.1 MPa	stromgesteuert: 4 bis 20 mA DC stromgesteuert: 0 bis 20 mA DC spannungsgesteuert: 0 bis 5 VDC spannungsgesteuert: 0 bis 10 VDC	1/8, 1/4	13
		ITV103 □	0.005 bis 0.5 MPa			
		ITV105 □	0.005 bis 0.9 MPa			
	Serie ITV2000 	ITV201 □	0.005 bis 0.1 MPa	Version voreingestellt (2 Bit/4 Bit) 10 Bit-Digitaleingang CC-Link-kompatibel DeviceNet™-kompatibel PROFIBUS DP-kompatibel IO-Link-kompatibel RS-232C-kompatibel	1/4, 3/8	13
		ITV203 □	0.005 bis 0.5 MPa			
		ITV205 □	0.005 bis 0.9 MPa			
	Serie ITV3000 	ITV301 □	0.005 bis 0.1 MPa	Version voreingestellt (2 Bit/4 Bit) 10 Bit-Digitaleingang CC-Link-kompatibel DeviceNet™-kompatibel PROFIBUS DP-kompatibel IO-Link-kompatibel RS-232C-kompatibel	1/4, 3/8, 1/2	13
		ITV303 □	0.005 bis 0.5 MPa			
		ITV305 □	0.005 bis 0.9 MPa			
Elektronische Vakuumregler	Serie ITV009 □ 	ITV009 □	-1 bis -100 kPa	stromgesteuert: 4 bis 20 mA DC stromgesteuert: 0 bis 20 mA DC spannungsgesteuert: 0 bis 5 VDC spannungsgesteuert: 0 bis 10 VDC	eingebaute Steckverbindungen metrisch: Ø 4 Zoll: Ø 5/32	39
	Serie ITV209 □ 	ITV209 □	-1.3 bis -80 kPa	stromgesteuert: 4 bis 20 mA DC stromgesteuert: 0 bis 20 mA DC spannungsgesteuert: 0 bis 5 VDC spannungsgesteuert: 0 bis 10 VDC Version voreingestellt (2 Bit/4 Bit) 10 Bit-Digitaleingang CC-Link-kompatibel DeviceNet™-kompatibel PROFIBUS DP-kompatibel IO-Link-kompatibel RS-232C-kompatibel	1/4	46

INHALT



Elektropneumatische Regler

■ Serie ITV0000

Bestellschlüssel	S. 5
Technische Daten	S. 6
Zubehör (Option)	S. 6
Funktionsweise	S. 7
Linearität/Hysterese, Wiederholgenauigkeit, Druckkennlinien, Durchflusskennlinien	S. 8
Abmessungen	S. 10

■ Serie ITV1000/2000/3000

Bestellschlüssel	S. 13
Standardspezifikation	S. 14
Technische Daten Kommunikation	S. 14
Modulare Produkte und Zubehörkombinationen	S. 15
Zubehör (Option)/Bestell-Nr.	S. 15
Funktionsweise	S. 16
Linearität, Hysterese, Wiederholgenauigkeit, Druckkennlinien, Durchflusskennlinien, Entlüftungseigenschaften	S. 17
Konstruktion	S. 23
Abmessungen	S. 25
Bestelloptionen	S. 34

Elektronische Vakuumregler

■ Serie ITV009□

Bestellschlüssel	S. 39
Technische Daten	S. 40
Zubehör (Option)	S. 40
Funktionsweise	S. 41
Linearität/Hysterese, Wiederholgenauigkeit, Druckkennlinien, Durchflusskennlinien	S. 42
Abmessungen	S. 43

■ Serie ITV2090/2091

Bestellschlüssel	S. 46
Standardspezifikation	S. 47
Technische Daten Kommunikation	S. 47
Funktionsweise	S. 48
Linearität, Hysterese, Wiederholgenauigkeit, Druckkennlinien, Durchflusskennlinien	S. 48
Abmessungen	S. 49

Zubehör (Option)	S. 52
Produktspezifische Sicherheitshinweise	S. 53

Kompakter elektropneumatischer Regler Serie **ITV0000**



Bestellschlüssel

Für einzelne Einheit und einzelne Einheit für Mehrfachanschlussplatte

ITV00 1 0 - 0 [] [] [] N

Druckbereich

1	0,1 MPa
3	0,5 MPa
5	0,9 MPa

Versorgungsspannung

0	24 VDC ±10 %
1	12 bis 15 VDC

Eingangssignal

0	Stromgesteuert 4 bis 20 mADC
1	Stromgesteuert 0 bis 20 mADC
2	Spannungsgesteuert 0 bis 5 VDC
3	Spannungsgesteuert 0 bis 10 VDC

Eingebaute Steckverbindungen

Für Einzeleinheit

Symbol	SUP ¹	OUT ²	EXH ³
—	metrisch (hellgrau)	Ø 4	
U	Zollmaß (Orange)	Ø 5/32"	

Für Mehrfachanschlussplatte

Symbol	SUP ¹	OUT ²	EXH ³	
—	metrisch (hellgrau)	Ø 6	Ø 4	Ø 6
U	Zollmaß (Orange)	Ø 1/4"	Ø 5/32"	Ø 1/4"

Kabelanschluss (Option)

N	Ohne Kabelstecker
S	Gerade Ausführung 3 m
L	Rechtwinklige Ausführung 2 m

Befestigungselement/Nur Option für einzelne Einheit

—	Ohne Befestigungselement
B	Flaches Befestigungselement
C	L-Befestigungselement

Basistyp

—	Für Einzeleinheit
M	Für Mehrfachanschlussplatte

Mehrfachanschlussplatte

IITV00 - 02 [] - n

Stationen

02	2 Stationen
03	3 Stationen
...	...
10	10 Stationen

Option
Wenn eine DIN-Schiene benötigt wird, die länger als die verfügbaren Stationen ist, geben Sie die entsprechenden Stationen mit zwei Ziffern an. (Max. 10 Stationen Beispiel) **IITV00-05-07**

Steckverbindungsgröße für Versorgungs-/Endlüftungsteile (Endplatte)

—	Ø 6 (hellgrau)
U	Ø 1/4" (Orange)

* Eine DIN-Schiene mit der durch die Anzahl der Stationen festgelegten Länge wird an der Mehrfachanschlussplatte montiert. Für Abmessungen der DIN-Schiene beachten Sie bitte die Außenabmessungen.

Bestellschlüssel Mehrfachanschlussplatte (Beispiel)

Geben Sie die Bestellnummern der zu montierenden elektropneumatischen Regler unterhalb der Bestellnummer der Mehrfachanschlussplatte an.

Beispiel)

Aufgrund der gemeinsamen Versorgung/Entlüftung ist zu beachten, dass verschiedene Druckbereichskombinationen nicht verfügbar sind.

IITV00-03.....1 Satz (Mehrfachanschlussplatten-Bestell-Nr.)

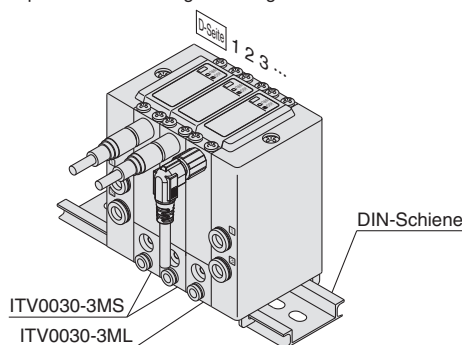
*ITV0030-3MS.....2 Sätze (Elektropneumatischer Regler Bestell-Nr. (Stationen 1, 2))

*ITV0030-3ML.....1 Sätze (Elektropneumatischer Regler Bestell-Nr. (Station 3))

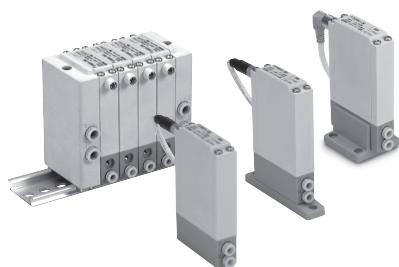
Geben Sie die Bestellnummern in der Reihenfolge an, beginnend mit der ersten Station auf der D-Seite.

Achtung) Kombinationen mit unterschiedlichen Druckbereichen sind aufgrund gemeinsamer Versorgung/Entlüftung nicht möglich.

(*) gibt an, dass das Ventil montiert wird. Sie wird den Bestellnummern der elektropneumatischen Regler vorangestellt.



Technische Daten



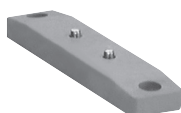
Modell		ITV001□	ITV003□	ITV005□
Min. Versorgungsdruck		Einstelldruck + 0,1 MPa		
Max. Versorgungsdruck		0,2 MPa	1,0 MPa	
Einstelldruckbereich		0,001 bis 0,1 MPa	0,001 bis 0,5 MPa	0,001 bis 0,9 MPa
Spannungsversorgung	Spannung	24 VDC ±10 %, 12 bis 15 VDC		
	Stromaufnahme	Versorgungsspannung 24 VDC: Max. 0,12 A Versorgungsspannung 12 bis 15 VDC: Max. 0,18 A		
Eingangssignal	Spannungsgesteuert	0 bis 5 VDC, 0 bis 10 VDC		
	Stromgesteuert	4 bis 20 mA DC, 0 bis 20 mA DC		
Eingangsimpedanz	Spannungsgesteuert	Ca. 10 kΩ		
	Stromgesteuert	Ca. 250 Ω		
Ausgangssignal*2	Analogausgang	1 bis 5 VDC (Ausgangsimpedanz: Ca. 1 kΩ) Ausgangsgenauigkeit: Max. ±6 % v. E.		
Linearität		Max. ±1 % v. E.		
Hysteresese		Max. 0,5 % v. E.		
Wiederholgenauigkeit		Max. ±0,5 % v. E.		
Empfindlichkeit		Max. 0,2 % v. E.		
Temperatureigenschaften		Max. ±0,12 % v. E./°C		
Betriebstemperaturbereich		0 bis 50 °C (keine Kondensation)		
Schutzart		Entspricht IP65*3		
Anschlussart		eingebaute Steckverbindungen		
Anschlussgröße	Für Einzelinheit	metrisch	1, 2, 3: Ø 4	
		Zollmaß	1, 2, 3: Ø 5/32"	
	Mehrfachanschlussplatte	metrisch	1, 3: Ø 6, 2: Ø 4	
		Zollmaß	1, 3: Ø 1/4", 2: Ø 5/32"	
Gewicht*1		100 g (ohne Optionen)		

- *1 Gibt das Gewicht einer einzelnen Einheit an
Für ITV00-n
Gesamtgewicht (g) ≤ Stationen (n) x 100 + 130 (Gewicht der Endblock-Baugruppe A, B) + Gewicht (g) der DIN-Schiene
- *2 Bei der Messung des Analogausgangs des ITV von 1 bis 5 VDC, und bei einer Lastimpedanz von 100 kΩ, ist die Analogausgangs-Überwachungsgenauigkeit von max. ±6 % v. E. möglicherweise nicht verfügbar.
Das Produkt mit einer Genauigkeit von ±6 % wird auf Wunsch geliefert.
Der Ausgangsdruck bleibt unbeeinflusst.
- *3 Bei Verwendung unter Bedingungen, die der Schutzart IP65 entsprechen, schließen Sie das Anschlussstück oder den Schlauch vor der Verwendung an die Entlüftungsbohrung an. (Für Einzelheiten siehe „Produktspezifische Sicherheitshinweise 1“ auf Seite 53.)
- * Wenn ein Verbrauch des ausgangsseitigen Durchflusses vorliegt, kann der Druck je nach Rohrleitungsbedingungen instabil werden.
- * Wenn das Eingangssignal 0 % beträgt, wird das Elektromagnetventil angesteuert, um den Ausgangsdruck auf Null zu reduzieren.
Aus diesem Grund kann ein Geräusch erzeugt werden. Dieses Geräusch ist normal und deutet nicht auf einen Fehler hin.

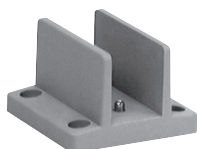
Zubehör (Option)

Befestigungselement

Flaches Befestigungselement (einschließlich 2 Befestigungsschrauben)
P39800022



L-Befestigungselement (einschließlich 2 Befestigungsschrauben)
P39800023



Kabelstecker

Gerade Ausführung
M8-4DSX3MG4



Rechtwinklige Ausführung
P398000-501-2

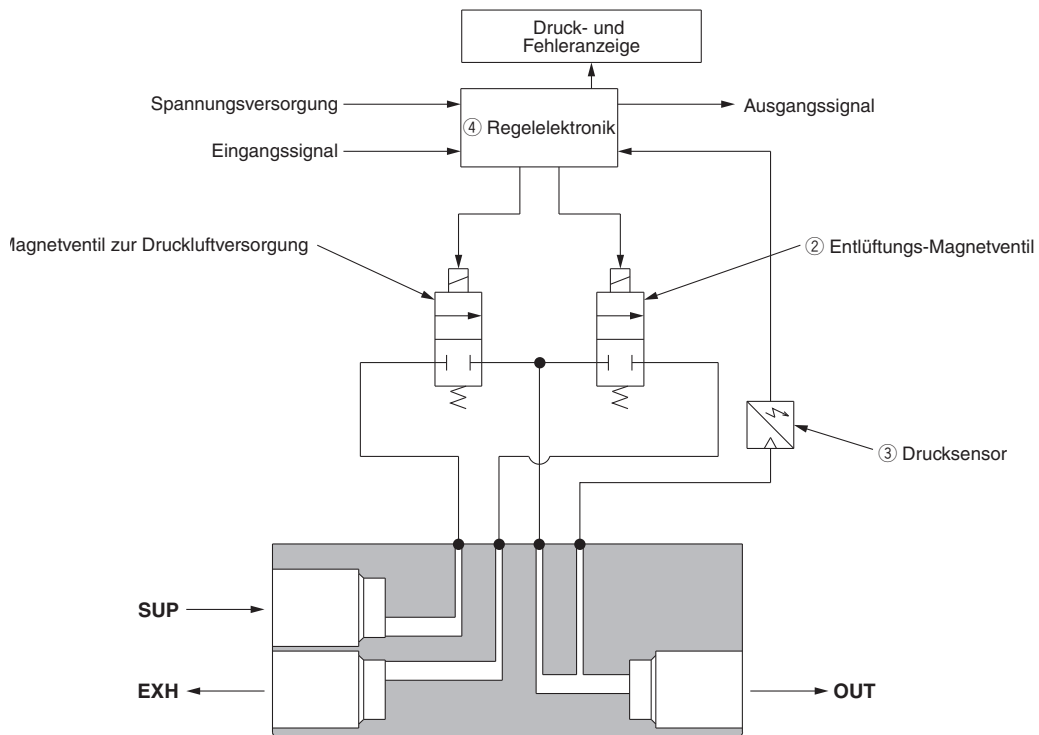


Das Anzugsmoment beim Zusammenbau beträgt 0,3 N·m.

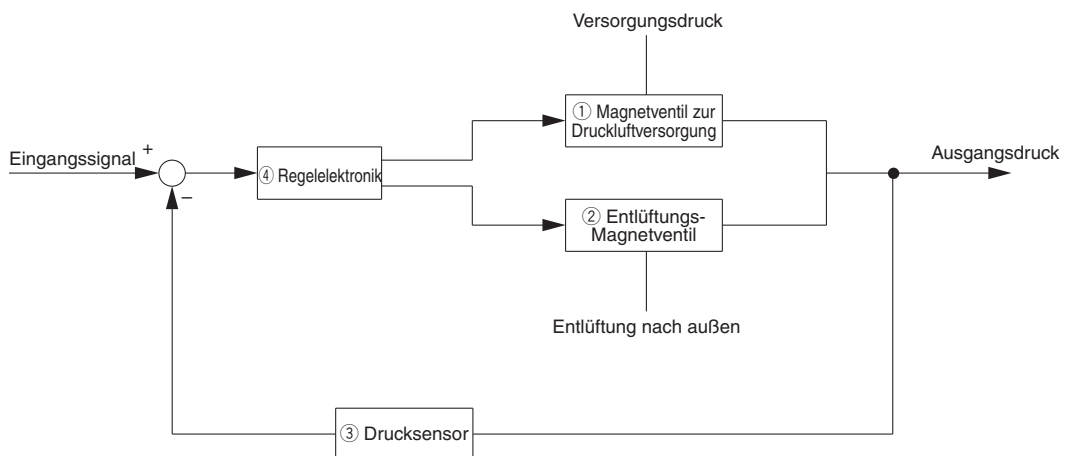
Funktionsprinzip

Bei ansteigendem Eingangssignal wird das Magnetventil zur Druckluftversorgung ① eingeschaltet. Dadurch strömt ein Teil des Eingangsdrucks durch das Magnetventil zur Druckluftversorgung ① und wird zum Ausgangsdruck. Dieser Ausgangsdruck wird von einem Drucksensor ④ an die Regelelektronik ③ weitergeleitet. Hier wird eine Druckkorrektur vorgenommen, bis der Ausgangsdruck proportional zum Eingangssignal ist.

Grafik Funktionsprinzip

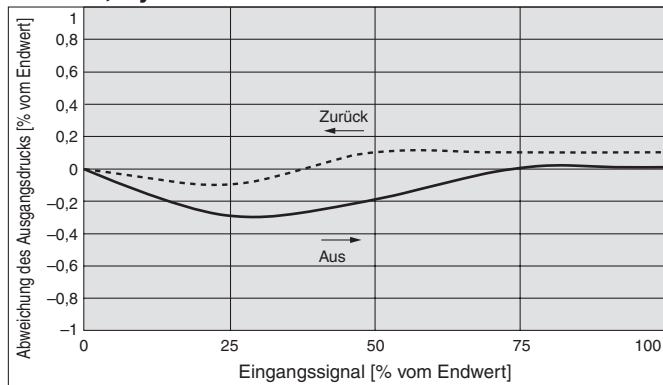


Blockschaltbild



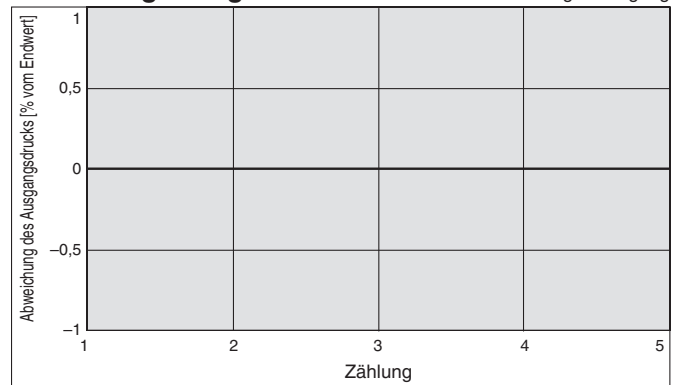
Serie ITV001

Linearität, Hysterese



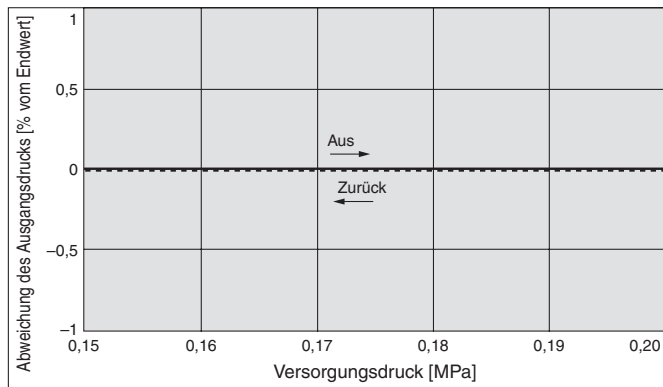
Wiederholgenauigkeit

Bei 50 % Signalausgang



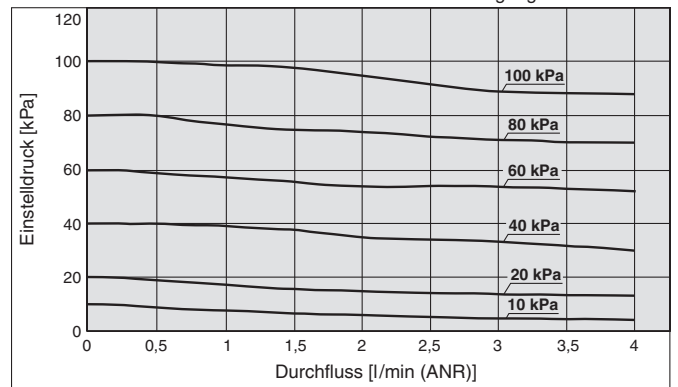
Druck-Kennlinien

Einstelldruck: 0.05 MPa



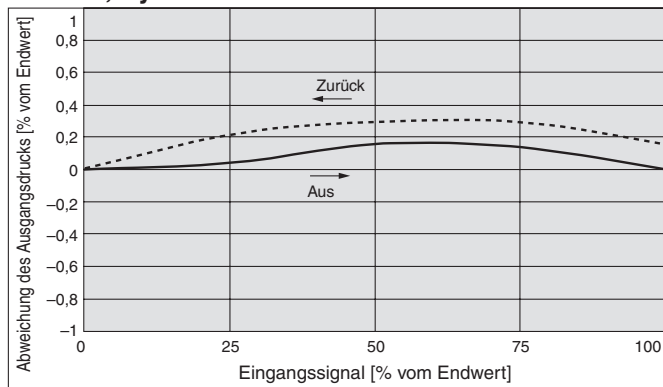
Durchfluss-Kennlinien

Versorgungsdruck: 0.2 MPa



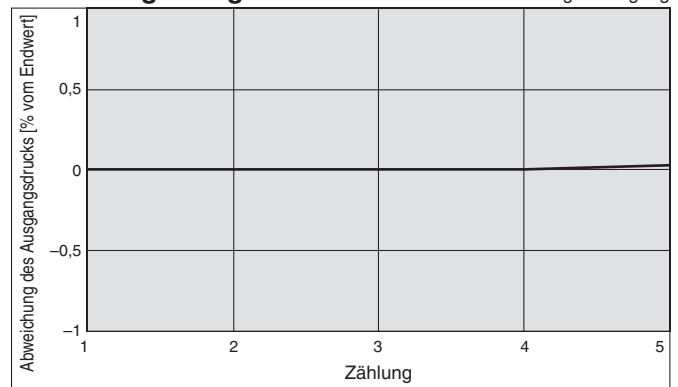
Serie ITV003

Linearität, Hysterese



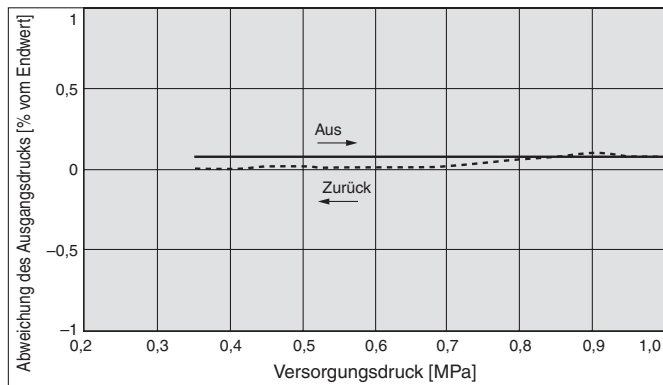
Wiederholgenauigkeit

Bei 50 % Signalausgang



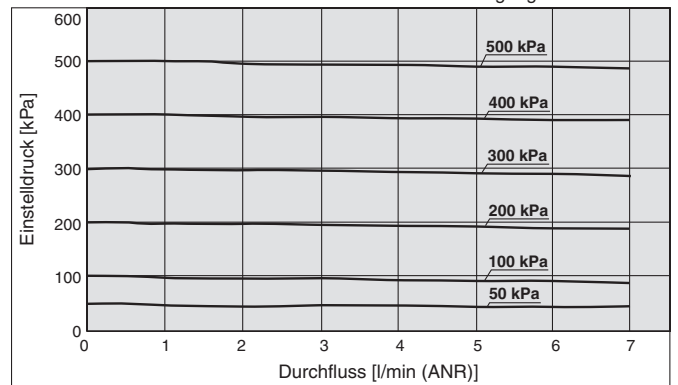
Druck-Kennlinien

Einstelldruck: 0.25 MPa



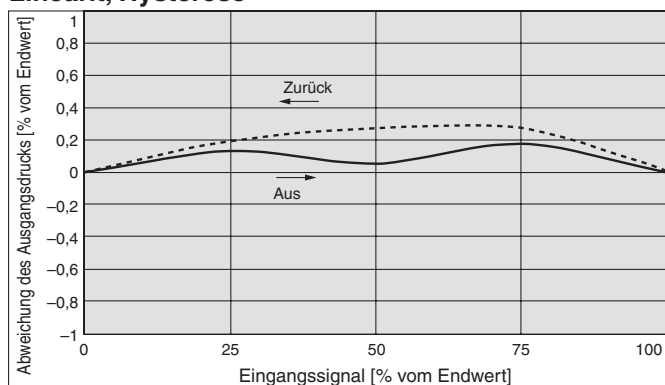
Durchfluss-Kennlinien

Versorgungsdruck: 0.6 MPa



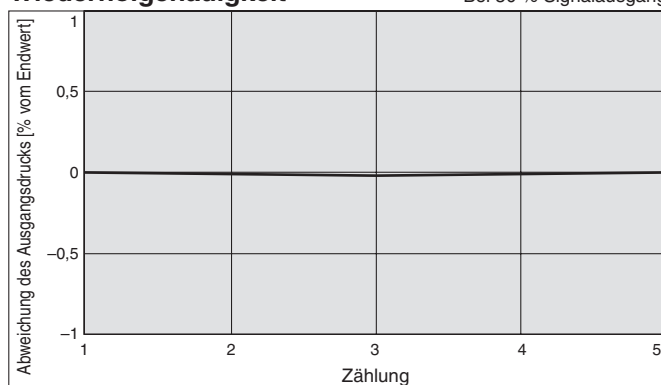
Serie ITV005

Linearit, Hysterese



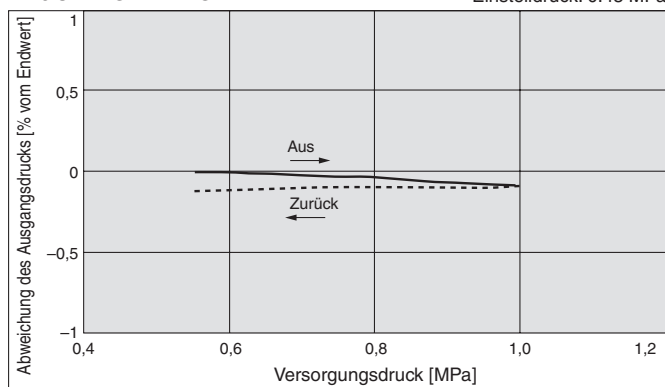
Wiederholgenauigkeit

Bei 50 % Signalausgang



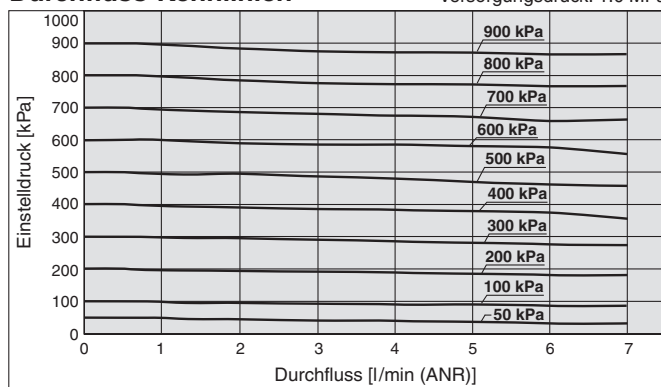
Druck-Kennlinien

Einstelldruck: 0.45 MPa



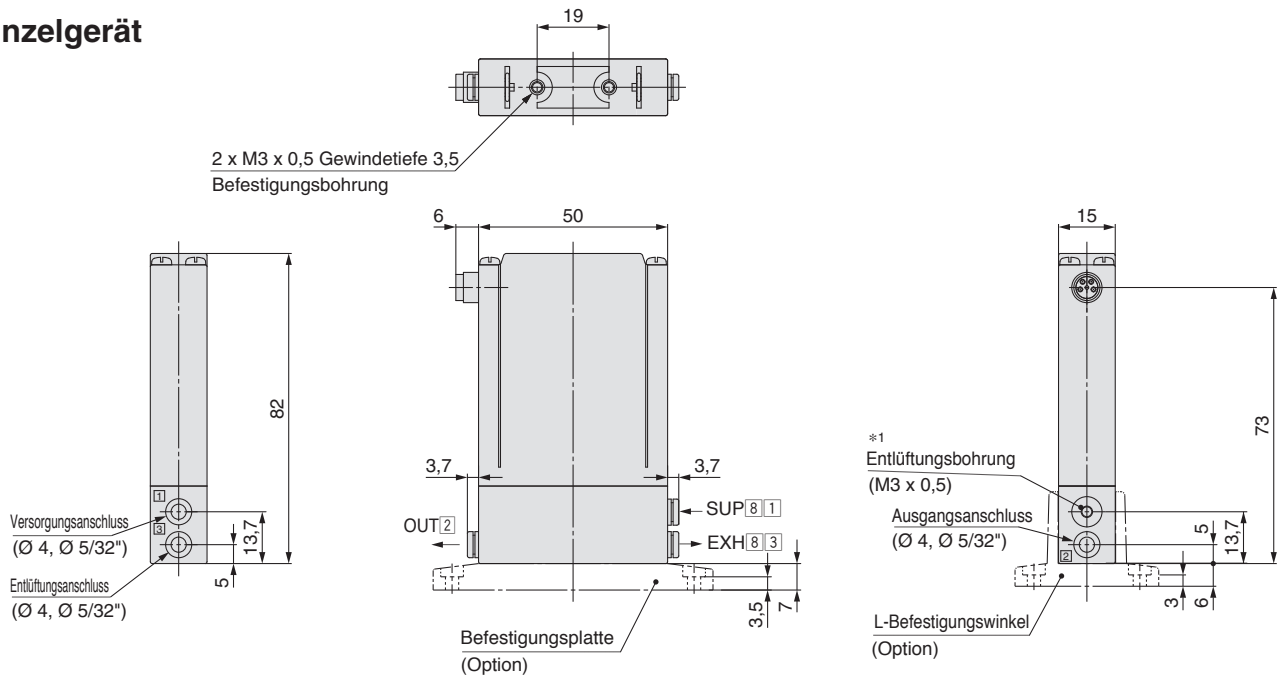
Durchfluss-Kennlinien

Versorgungsdruck: 1.0 MPa



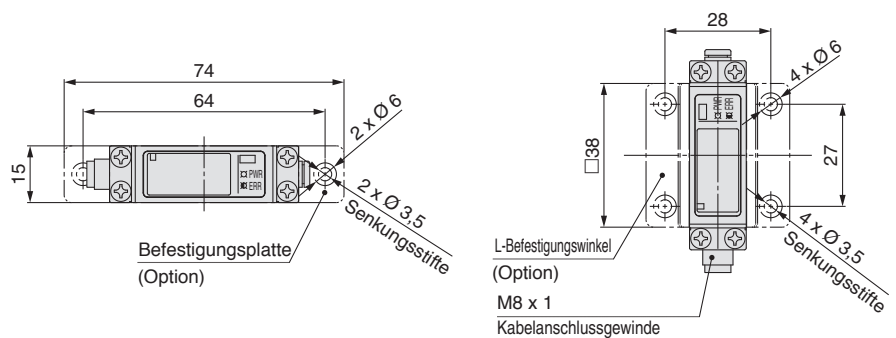
Abmessungen

Für Einzelgerät

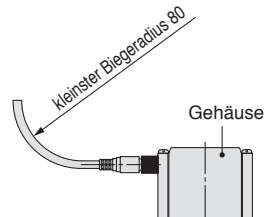
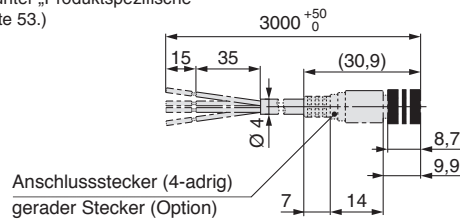


Druckluftanschluss-Position

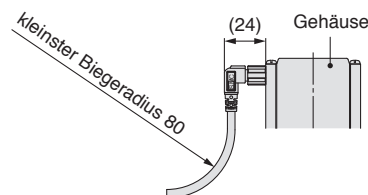
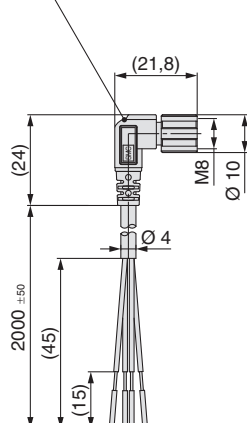
Pos.	1	2	3
1 ITV003	SUP	OUT	EXH
5			



*1 Setzen Sie den Regler bei einer Verwendung unter IP65-Bedingungen erst ein, nachdem eine Verschraubung/ Schlauch an der Entlüftungsbohrung angeschlossen wurde. (Nähere Angaben unter „Produktspezifische Sicherheitshinweise 1“ auf Seite 53.)

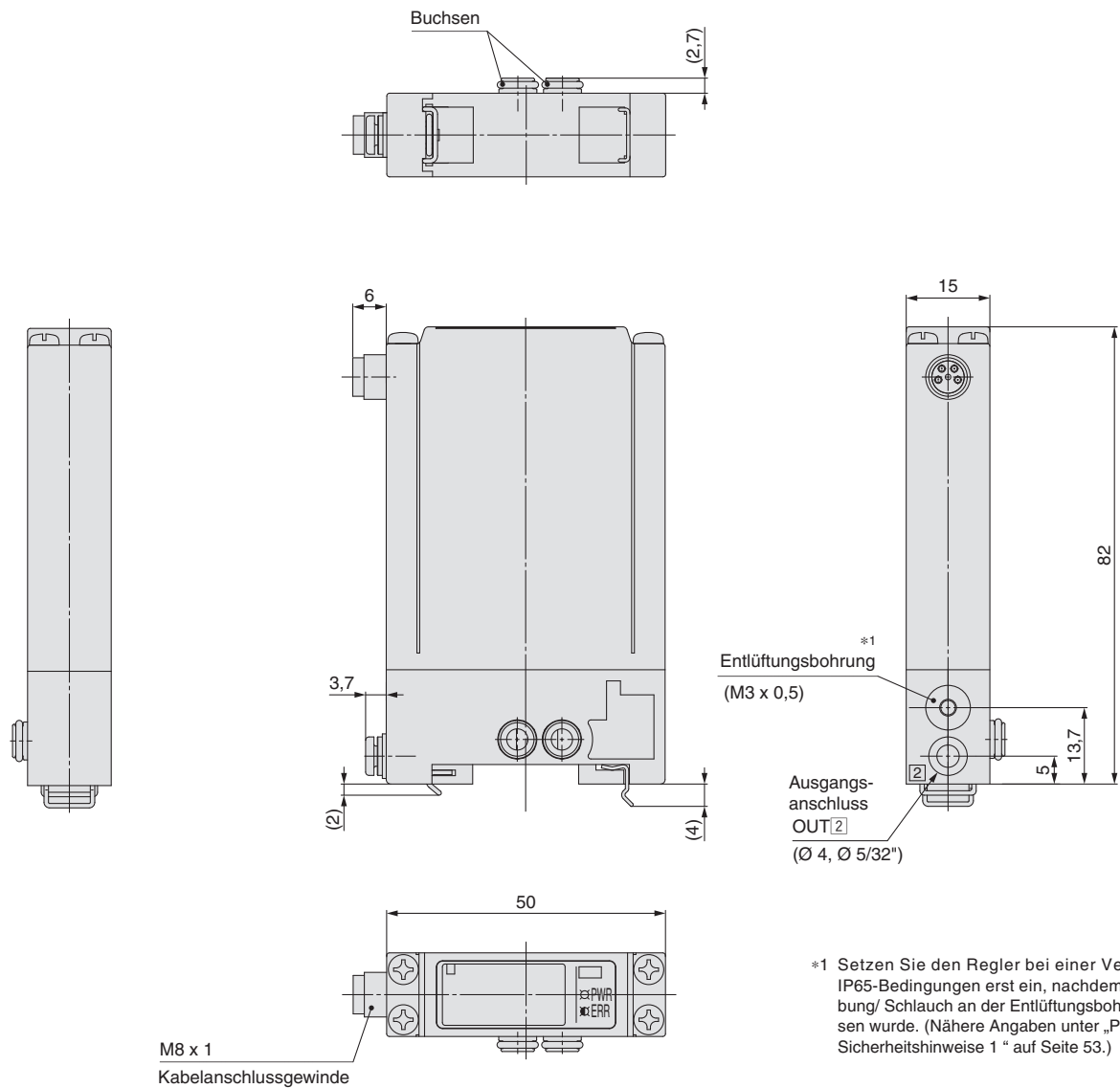


Anschlussstecker (4-adrig)
Winkelstecker (Option)



Abmessungen

Einzelgerät für Mehrfachanschlussplatte

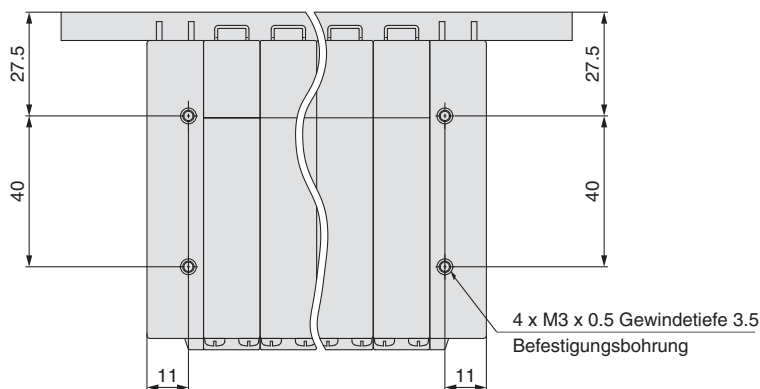
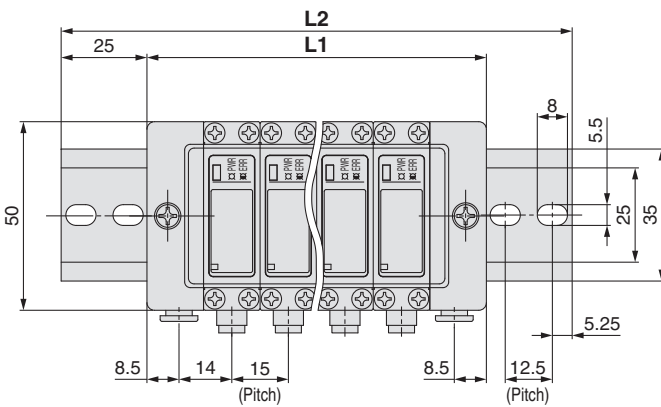
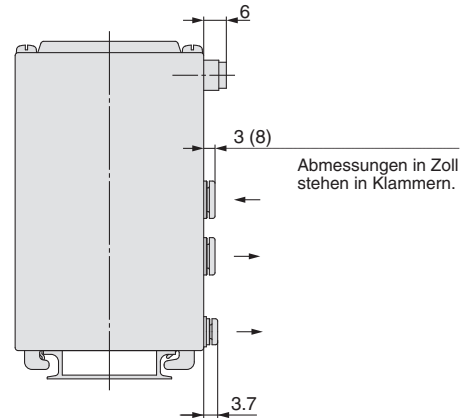
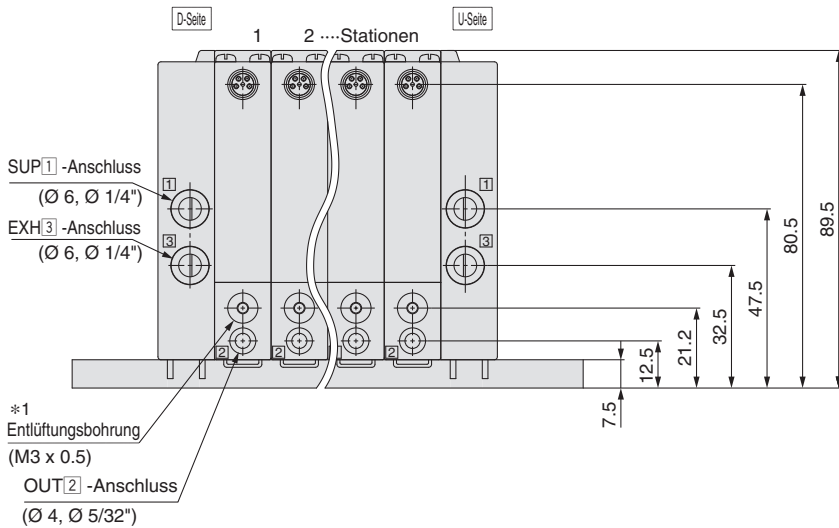


*1 Setzen Sie den Regler bei einer Verwendung unter IP65-Bedingungen erst ein, nachdem eine Verschraubung/ Schlauch an der Entlüftungsbohrung angeschlossen wurde. (Nähere Angaben unter „Produktspezifische Sicherheitshinweise 1“ auf Seite 53.)

* Die Abmessungen des Anschlusssteckers finden Sie unter den Abmessungen des Einzelgeräts auf Seite 10.

Abmessungen

Mehrfachanschlussplatte



Druckluftanschluss-Position

Pos.	[1]	[2]	[3]
1	SUP	OUT	EXH
ITV003			
5			

* Die Stationen werden ausgehend von der D-Seite gezählt.

*1 Setzen Sie den Regler bei einer Verwendung unter IP65-Bedingungen erst ein, nachdem eine Verschraubung/ Schlauch an der Entlüftungsbohrung angeschlossen wurde. (Nähere Angaben unter „Produktspezifische Sicherheitshinweise 1“ auf Seite 53.)

* Die Abmessungen des Anschlusssteckers finden Sie unter den Abmessungen des Einzelgeräts auf Seite 10.

Stationen Mehrfachanschlussplatte n	2	3	4	5	6	7	8	9	10
L1	60	75	90	105	120	135	150	165	180
L2	110.5	123	148	160.5	173	185.5	198	223	235.5
Gewicht der DIN-Schiene [g]	20	22	27	29	31	34	36	41	43

Elektropneumatischer Regler

Serie ITV1000/2000/3000



Bestellschlüssel

ITV 3 0 1 0 - 0 1 [] 2 [] S [] - []

Modell

1	Ausführung 1000
2	Ausführung 2000
3	Ausführung 3000

Druckbereich

1	0,1 MPa
3	0,5 MPa
5	0,9 MPa

Versorgungsspannung

0	24 VDC
1	12 bis 15 VDC

* Die Kommunikationsmodelle (CC, DE, PR, RC und IL), der voreinstellbare 4-Bit-Eingabe und die 10-Bit-Digitaleingangsoptionen sind nur für die 24-VDC-Version verfügbar.

Bestelloptionen

Siehe Seite 15 für Details.

Druckanzeigeeinheit

—	MPa
2*1	kgf/cm ²
3	bar
4*1	psi
5	kPa

*1 Dieses Produkt ist entsprechend dem neuen japanischen Messgesetz nur für den Einsatz im Ausland ausgelegt. (Für Japan steht die Ausführung mit SI-Einheiten zur Verfügung.) Für die Kommunikationsmodelle CC, DE, PR, und RC ist nur „—“ verfügbar, da sie keine Druckanzeige haben.

Eingangssignal/ Kommunikationsmodell

0	Stromgesteuert 4 bis 20 mA DC
1	Stromgesteuert 0 bis 20 mA DC
2	Spannungsgesteuert 0 bis 5 VDC
3	Spannungsgesteuert 0 bis 10 VDC
40	Voreinstellbarer 2-Bit-Eingabe
52	Voreinstellbare 4-Bit-Eingabe (Schaltausgang/NPN-Ausgang)
53	Voreinstellbare 4-Bit-Eingabe (Schaltausgang/PNP-Ausgang)
60	10-Bit-Digitaleingang
CC	CC-Link
DE	DeviceNet™
PR	PROFIBUS DP
RC	RS-232C-Kommunikation
IL	IO-Link

Monitorausgang

1	Analogausgang 1 bis 5 VDC
2	Schaltausgang/NPN-Ausgang
3	Schaltausgang/PNP-Ausgang
4	Analogausgang 4 bis 20 mA DC (Sink typ/+COM) *1
—	ohne

*1 Für Source typ/+COM siehe Seite 25 für nähere Angaben.

Gewindeart

—	Rc
N	NPT
T	NPTF
F	G

Kabelsteckertyp

S	Gerade Ausführung 3 m
L	Rechtwinklige Ausführung 3 m
N	Ohne Kabelstecker

* Auch wenn ein Kabelstecker gewählt wird, ist ein Kommunikationskabel für die Kommunikationsmodelle CC, DE und PR nicht im Lieferumfang enthalten. Bitte separat bestellen. Siehe unten aufgeführte Tabelle. Für den 10-Bit-Digitaleingang kann die rechtwinklige Ausführung nicht ausgewählt werden.

Befestigungselement*1

—	Ohne Befestigungselement
B	Flaches Befestigungselement
C	L-Befestigungselement

*1 Das Befestigungselement ist im Lieferumfang enthalten.

Anschlussgröße

1	1/8 (Ausführung 1000)
2	1/4 (Ausführung 1000, 2000, 3000)
3	3/8 (Ausführung 2000, 3000)
4	1/2 (Ausführung 3000)

Mit dem Simple Special System können die Eingangs- und Ausgangsbereiche geändert werden.

* Die Eingangs- und Ausgangswerte sind auf die folgenden Bereiche begrenzt.

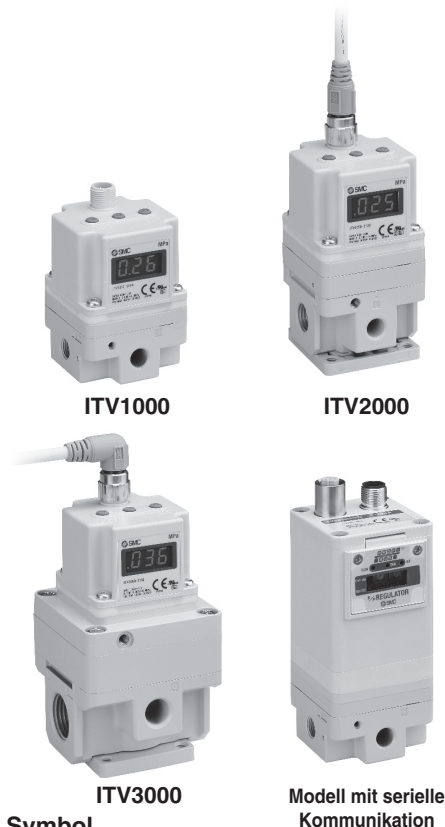
- Eingangssignal: Stromgesteuert 0 bis 20 mA Spannungsgesteuert 0 bis 10 VDC
 - Ausgangsdruck 0,005 bis 0,9 MPa/5-900kPa
- Bitte kontaktieren Sie Ihren Händler für weitere Informationen.

Verwenden Sie für Kommunikationskabel die unten aufgeführten Teile (Siehe M8/M12-Stecker im **Katalog** auf www.smc.eu.) oder bestellen Sie separat ein für das jeweilige Protokoll zertifiziertes Produkt (mit M12-Stecker).

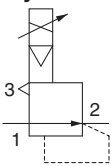
Funktion	Kommunikationskabel	Anmerkung
CC-Link-kompatibel	PCA-1567720 (Buchsentyp)	Ein spezieller Busadapter ist im Lieferumfang des Produkts enthalten.
	PCA-1567717 (Steckertyp)	
DeviceNet™-kompatibel	PCA-1557633 (Buchsentyp)	Ein T-Abzweigstecker ist nicht im Lieferumfang enthalten.
	PCA-1557646 (Steckertyp)	
PROFIBUS DP-kompatibel	PCA-1557688 (Buchsentyp)	Ein T-Abzweigstecker ist nicht im Lieferumfang enthalten.
	PCA-1557691 (Steckertyp)	

Elektropneumatischer Regler Serie ITV1000/2000/3000

Standardspezifikationen



Symbol



Nenndruck

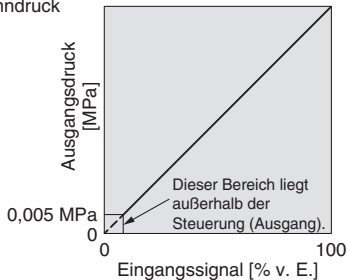


Abb. 1 Diagramm der Eingangs-/Ausgangsmerkmale

Modell	ITV101□*7	ITV103□*7	ITV105□*7
	ITV201□	ITV203□	ITV205□
	ITV301□	ITV303□	ITV305□
Min. Versorgungsdruck	Einstelldruck + 0,1 MPa		
Max. Versorgungsdruck	0,2 MPa	1,0 MPa	
Einstellbarer Druckbereich*1	0,005 bis 0,1 MPa	0,005 bis 0,5 MPa	0,005 bis 0,9 MPa
Spannungsversorgung	Spannung	24 VDC ±10 %, 12 bis 15 VDC	
	Stromaufnahme	Versorgungsspannung 24 VDC: Max. 0,12 A*8 Versorgungsspannung 12 bis 15 VDC: Max. 0,18 A	
Eingangssignal*8	Stromgesteuert*2	4 bis 20 mADC, 0 bis 20 mADC	
	Spannungsgesteuert	0 bis 5 VDC, 0 bis 10 VDC	
	Voreingestellter Eingang	2 Bit (negativ COM), 4 Bit (keine gemeinsame Polarität)	
	Digitaler Eingang	10 Bit (parallel)	
Eingangsimpedanz	Stromgesteuert	Max. 250 Ω*6	
	Spannungsgesteuert	Ca. 6,5 kΩ	
	Voreingestellter Eingang	Versorgungsspannung 24 VDC: Ca. 4,7 kΩ Versorgungsspannung 12 VDC Ausführung: Ca. 2,0 kΩ	
Ausgangssignal (Monitorausgang)*3	Analogausgang	1 bis 5 VDC (Ausgangsimpedanz: Ca. 1 kΩ) 4 bis 20 mADC (Ausgangsimpedanz: Max. 250 Ω) Ausgangsgenauigkeit Max. ±6 % v. E.	
	Schaltausgang	NPN offener Kollektor: Max. 30 V, 80 mA PNP offener Kollektor: Max. 80 mA	
	Linearität	Max. ±1 % v. E.	
Hysteresis	Max. 0,5 % v. E.		
Wiederholgenauigkeit	Max. ±0,5 % v. E.		
Empfindlichkeit	Max. 0,2 % v. E.		
Temperatureigenschaften	Max. ±0,12 % v. E./°C		
Ausgangsdruck	Genauigkeit	Max. ±2 % v. E. ±1-stellig	
Anzeige*4	Auflösung	MPa: 0,001, kgf/cm ² : 0,01, bar: 0,01, psi: 0,1*5, kPa: 1	
Umgebungs- und Medientemperatur	0 bis 50 °C (keine Kondensation)		
Schutzart	IP65		
Gewicht*8, *9	ITV10□□	Ca. 250 g (ohne Optionen)	
	ITV20□□	Ca. 350 g (ohne Optionen)	
	ITV30□□	Ca. 645 g (ohne Optionen)	

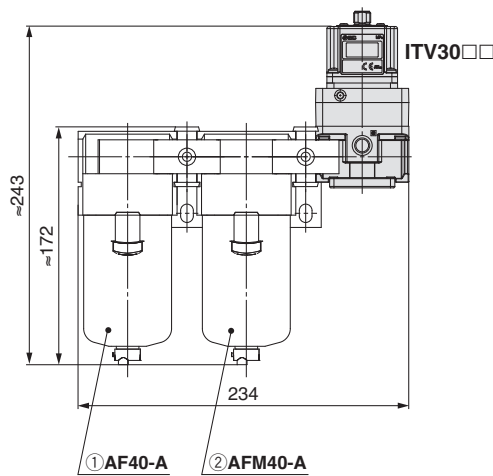
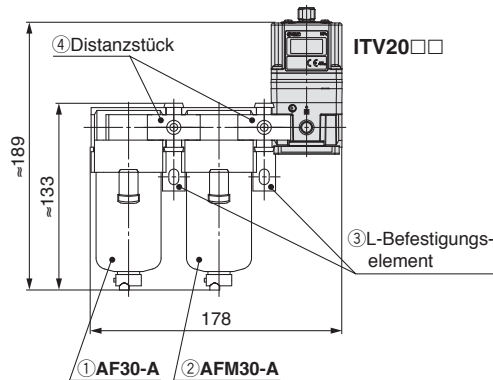
- *1 Das Verhältnis zwischen Einstelldruck und Eingang ist in Abb. 1 dargestellt. Da der maximale Einstelldruck für jede Druckanzeige unterschiedlich ist, siehe Seite 58.
- *2 2-Draht-Typ 4 bis 20 mADC ist nicht verfügbar. Versorgungsspannung (24 VDC oder 12 bis 15 VDC) ist erforderlich.
- *3 Wählen Sie entweder einen Analogausgang oder einen Schaltausgang. Wenn ein Schaltausgang gewählt wird, wählen Sie entweder einen NPN- oder einen PNP-Ausgang. Bei der Messung des Analogausgangs des ITV von 1 bis 5 VDC ist bei einer Lastimpedanz von weniger als 100 kΩ die Analogausgangs-Überwachungsgenauigkeit von ±6 % (v. E.) möglicherweise nicht verfügbar. Das Produkt mit der Genauigkeit von ±6 % wird auf Wunsch geliefert. Der Ausgangsdruck bleibt unbeeinflusst.
- *4 Die Einstellung von Zahlenwerten, wie z. B. die Nullpunkt-/Spanneinstellung oder die Voreinstellung des Eingangstyps, erfolgt basierend auf den Mindesteinstellungen für die Ausgangsdruckanzeige (z. B. 0,001 bis 0,500 MPa). Beachten Sie, dass die Einheit nicht geändert werden kann.
- *5 Die kleinste Einheit für die Ausführungen 0,9 MPa (130 psi) ist 1 psi.
- *6 Wert für den Zustand, in dem keine Überstromschutzschaltung enthalten ist. Wenn eine Überstromschutzschaltung vorgesehen ist, variiert die Eingangsimpedanz in Abhängigkeit vom Eingangsstrom. Dies sind 350 Ω bei einem Eingangsstrom von 20 mADC. *7 Die Serie ITV1000 ist eine fettfreie Spezifikation (medienberührte Teile).
- *8 Die Kommunikationsspezifikationen sind in der nachstehenden Tabelle aufgeführt.
- *9 Addieren Sie 50 g für den digitalen Eingangstyp bzw. 70 g für den voreinstellbaren 4-Bit-Eingabetyp hinzu.
- * Die oben genannten Eigenschaften sind auf den statischen Zustand beschränkt. Bei einem ausgangsseitigen Luftverbrauch kann der Druck schwanken.
- * Bei Verwendung unter IP65-Bedingungen muss das Anschlussstück oder die Leitung vor der Verwendung an das Elektromagnetventil EXH angeschlossen werden. (Für Einzelheiten siehe „Produktspezifische Sicherheitshinweise 4“ auf Seite 56.)

Kommunikationsspezifikationen (CC, DE, PR, RC, IL)

Modell	ITV□□0-CC	ITV□□0-DE	ITV□□0-PR	ITV□□0-RC	ITV□□0-IL
Protokoll	CC-Link	DeviceNet™	PROFIBUS DP	RS-232C	IO-Link (Klasse A)
Version*1	Vers. 1,10	Band 1 (Ausgabe 3.8), Band 3 (Ausgabe 1.5)	DP-V0	—	Vers. 1,1
Kommunikationsgeschwindigkeit	156 k/625 k 2,5 M/5 M/10 Mbit/s	125 k/250 k/500 kbps	9,6 k/19,2 k/45,45 k 93,75 k/187,5 k/500 k 1,5 M/3 M/6 M/12 Mbit/s	9,6 kbit/s	230,4 kbps (COM3)
Konfigurationsdatei*2	—	EDS	GSD	—	IODD
I/O Installationsbereich (Eingangs-/Ausgangsdaten)	4 Wörter/4 Wörter, 32 Bits/32 Bits (je Station, Bedienerstation)	16 Bit/16 Bit	16 Bit/16 Bit	—	4 Bytes/2 Bytes
Auflösung der Kommunikationsdaten	12 Bit (Auflösung 4096)	12 Bit (Auflösung 4096)	12 Bit (Auflösung 4096)	10 Bit (Auflösung 1024)	12 Bit (Auflösung 4096)
Ausfallsicherung	HOLD*3/CLEAR (Schaltereinstellung)	HOLD/CLEAR (Schaltereinstellung)	CLEAR	HOLD	HOLD/CLEAR
Elektrische Isolierung*4	Isolierung	Isolierung	Isolierung	Nicht-Isolierung	Nicht-Isolierung
Abschlusswiderstand	In das Produkt integriert (Schaltereinstellung)	Nicht in das Produkt integriert	In das Produkt integriert (Schaltereinstellung)	—	—
Stromaufnahme	Max. 0,16 A	Max. 0,14 A	Max. 0,16 A	Max. 0,12 A	Max. 0,12 A
Gewicht	ITV1000	330	320	350	320
	ITV2000	430	420	450	420
	ITV3000	730	720	750	720

- *1 Bitte beachten Sie, dass Angaben zu Versionen Änderungen unterliegen können.
- *2 Die Konfigurationsdateien können von der Betriebsanleitung auf der SMC-Website heruntergeladen werden: <https://www.smc.eu>
- *3 Der HOLD-Ausgangswert beim Auftreten eines CC-Link-Kommunikationsfehlers kann basierend auf den Bitbereichsdaten eingestellt werden.
- *4 Die Isolierung zwischen dem elektrischen Signal des Kommunikationssystems und der Spannungsversorgung des ITV

Serie ITV1000/2000/3000



Bestelloptionen

(Für nähere Angaben siehe Seiten 34 bis 38.)

Symbol	Technische Daten
X102	Umgekehrte Ausführung
X224	Hochdruckausführung (SUP 1,2 MPa, OUT 1,0 MPa)
X25	Einstelldruckbereich: 1 bis 100 kPa (Ausgenommen Serie ITV3000)
X256	Analogausgang, Stromgesteuert (Source type/-COM)
X88	Ausführung mit schneller Ansprechzeit (Ausgenommen Serie ITV3000)
X26	Für die Montage der Mehrfachanschlussplatte (Ausgenommen Serie ITV3000)
X410	Linearität: Max. ±0,5 % v. E.
X420	Mit Alarmausgang

- * Mehrfachanschlussplatten sind mit 2 bis 8 Stationen kompatibel. Bitte kontaktieren Sie SMC für 9 oder mehr Stationen.
- * Produkte ohne Optionen sind ebenfalls kompatibel. Kontaktieren Sie diesbezüglich SMC.
- * Konform mit CE-Kennzeichnung

Modell	Anzugsmoment des Befestigungselements
ITV1000	0,76 ±0,05 N-m
ITV2000/3000	1,5 ±0,05 N-m

Modulare Produkte und Zubehörkombinationen

Verwendbare Produkte und Zubehör	Verwendbares Modell	
	ITV2000	ITV3000
① Luftfilter	AF30-A	AF40-A
② Mikrofilter	AFM30-A	AFM40-A
③ L-Befestigungselement	B310L-A	B410L-A
④ Distanzstück	Y30-A	Y40-A
⑤ Distanzstück mit L-Befestigungselement (③ + ④)	Y30L-A	Y40L-A
⑥ Distanzstück mit T-Halterung	—	Y40T-A

* Bei ITV1000, verwenden Sie einen modularen Adapter (Siehe Katalog auf www.smc.eu für Einzelheiten).

Zubehör (Option)/Bestell-Nrn.

[Befestigungselement]

Verwendbares Modell	Beschreibung	Bestell-Nr.	Gewicht
ITV1000	Flaches Befestigungselement (einschließlich Befestigungsschrauben)	P398010-600	90
ITV2000, 3000	Befestigungsschrauben	P398020-600	
ITV1000	L-Befestigungselement (einschließlich Befestigungsschrauben)	P398010-601	90
ITV2000, 3000	Befestigungsschrauben	P398020-601	

[Kabelstecker]

Verwendbares Modell	Beschreibung	Bestell-Nr.	Gewicht	
Stromgesteuert Spannungsgesteuert Voreingestellte 2-Bit-Eingabe IO-Link	Kabelstecker (4-adrig)	Gerade Ausführung 3 m	P398020-500-3	
		Rechtwinklige Ausführung 3 m	P398020-501-3	
Voreinstellbare 4-Bit-Eingabe	Spannungsversorgungskabel (4-adrig)	Gerade Ausführung 3 m	P398020-500-3	
		Rechtwinklige Ausführung 3 m	P398020-501-3	
	Signalkabel (5-adrig)	Gerade Ausführung 3 m	P398020-502-3	
		Rechtwinklige Ausführung 3 m	P398020-503-3	
10-Bit-Digitaleingang	Kabelstecker (13-adrig)	Gerade Ausführung 3 m	INI-398-0-59	310
CC-Link PROFIBUS DP DeviceNet™	Spannungsversorgungskabel (4-adrig)	Gerade Ausführung 3 m	P398020-500-3	
		Rechtwinklige Ausführung 3 m	P398020-501-3	
RS-232C	Spannungsversorgungskabel (4-adrig)	Gerade Ausführung 3 m	P398020-500-3	
		Rechtwinklige Ausführung 3 m	P398020-501-3	
	Kommunikationskabel (5-adrig)	Gerade Ausführung 3 m	P398020-502-3	
		Rechtwinklige Ausführung 3 m	P398020-503-3	

* Für den digitalen 10-Bit-Typ gibt es keinen rechtwinkligen Kabelanschluss.

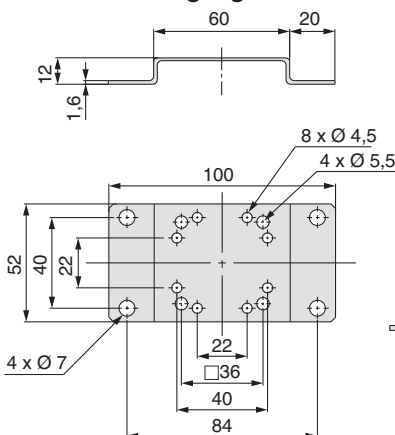
* Auch wenn „mit Kabelstecker“ gewählt wird, ist das Kommunikationskabel nicht im Lieferumfang des Kommunikationsmodells (CC, DE, und PR) enthalten. Bitte separat bestellen.

[Bus-Adapter]

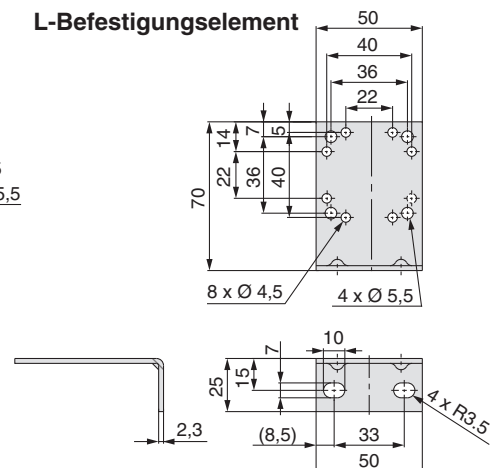
Verwendbares Modell	Beschreibung	Bestell-Nr.	Gewicht
CC-Link	Bus-Adapter (im Lieferumfang des Produkts enthalten)	EX9-ACY00-MJ	35

Abmessungen

Flaches Befestigungselement



L-Befestigungselement



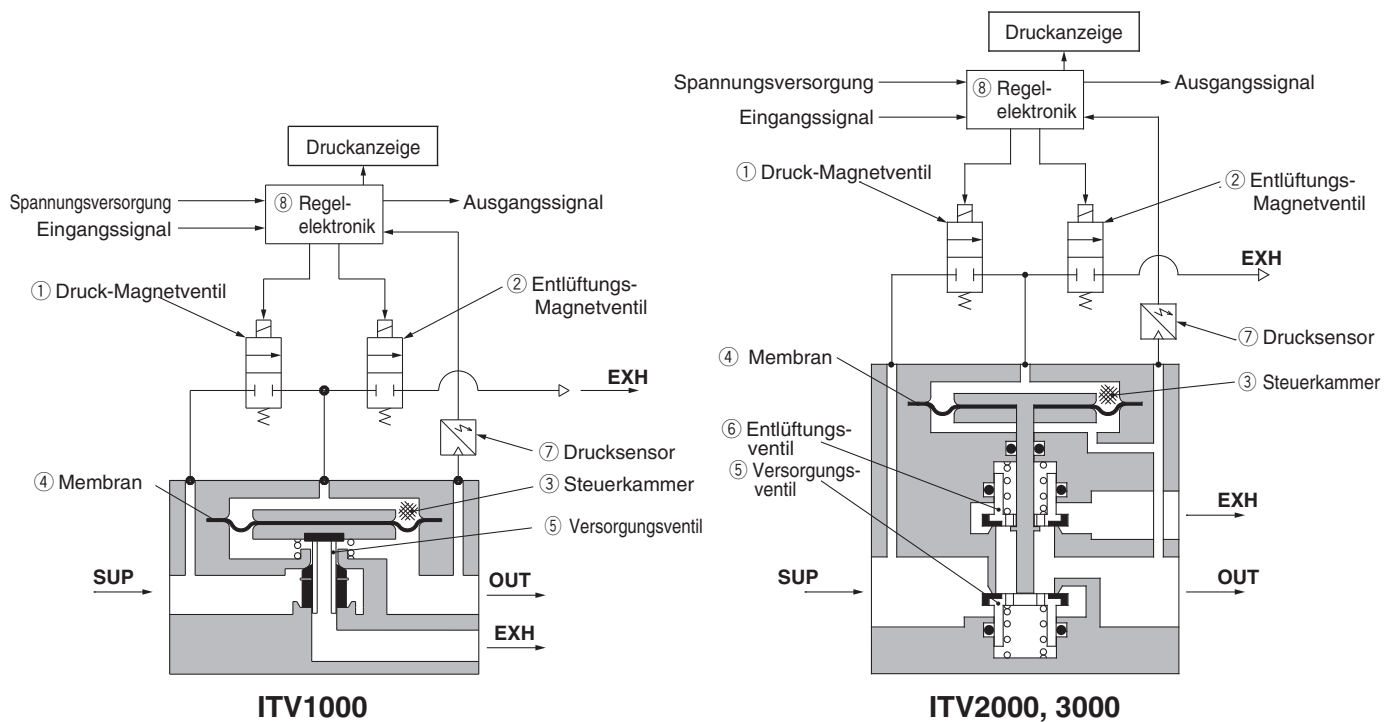
Funktionsprinzip

Bei ansteigendem Eingangssignal wird das Druck-Magnetventil ① eingeschaltet und gleichzeitig das Entlüftungs-Magnetventil ② ausgeschaltet. Dadurch gelangt der Versorgungsdruck durch das Druck-Magnetventil ① und wirkt auf die Steuerkammer e. Der Druck in der Steuerkammer ③ steigt und wirkt auf die Oberseite der Membran ④.

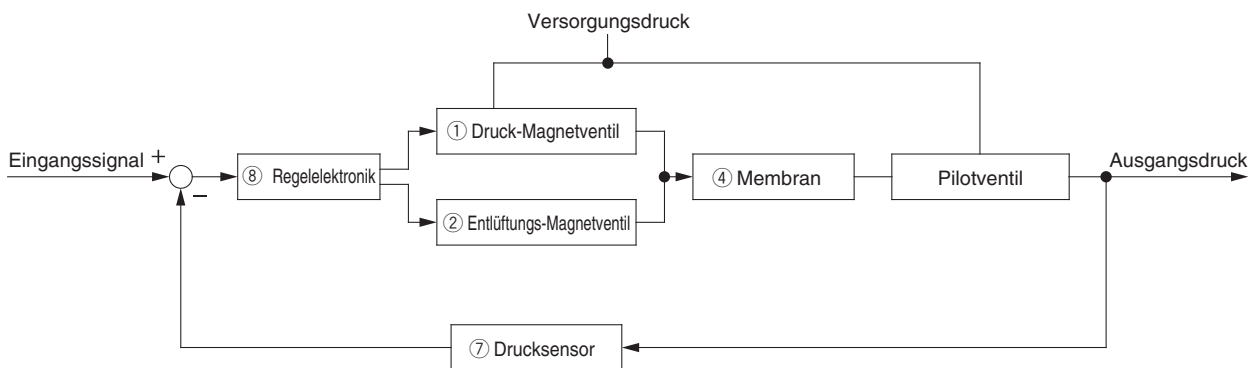
Dadurch wird das Versorgungsventil ⑤, das mit der Membran ④ verbunden ist, geöffnet, und ein Teil des Versorgungsdrucks wird zum Ausgangsdruck.

Dieser Ausgangsdruck wird von einem Drucksensor ⑦ an die Regelelektronik ⑧ weitergeleitet. Solange der Ausgangsdruck proportional zum Eingangssignal ist, funktioniert der Betrieb ordnungsgemäß, wobei die Regelelektronik jederzeit nachregeln und den Ausgangsdruck proportional zum Eingangssignal einstellen kann.

Grafik Funktionsprinzip



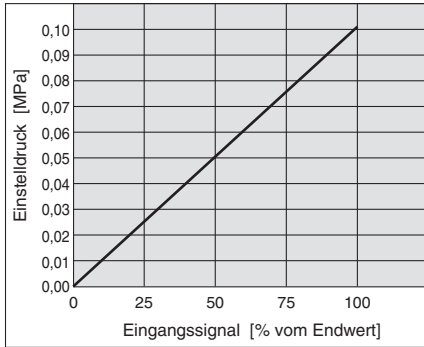
Blockschaltbild



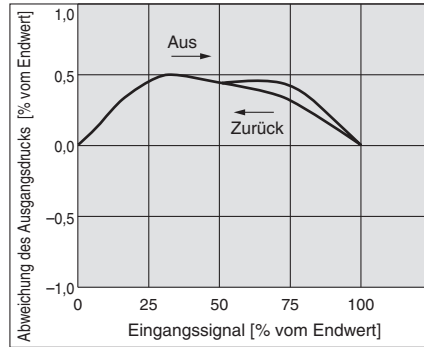
Serie ITV1000/2000/3000

Serie ITV101

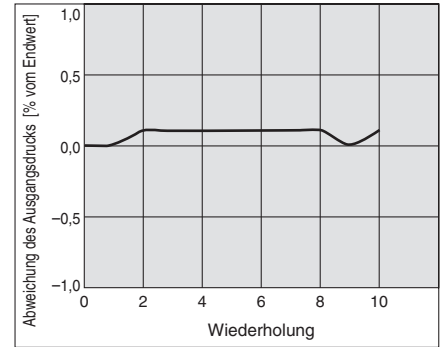
Linearit



Hysterese

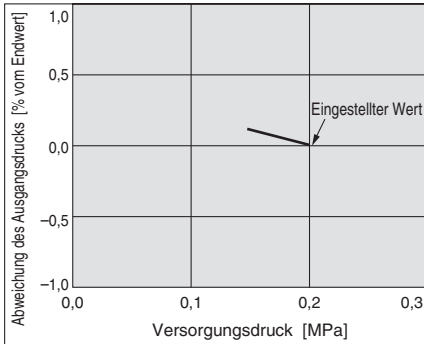


Wiederholgenauigkeit



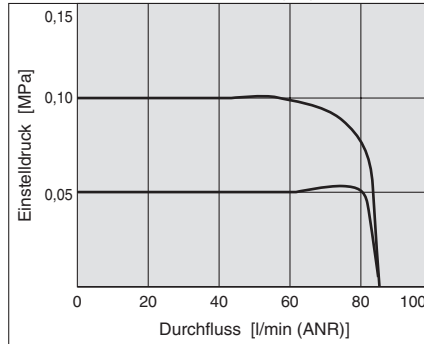
Druck-Kennlinien

Einstelldruck: 0.05 MPa



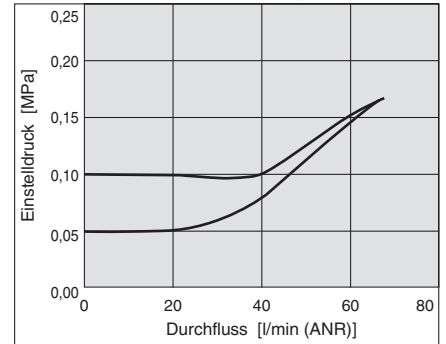
Durchfluss-Kennlinien

Versorgungsdruck: 0.2 MPa



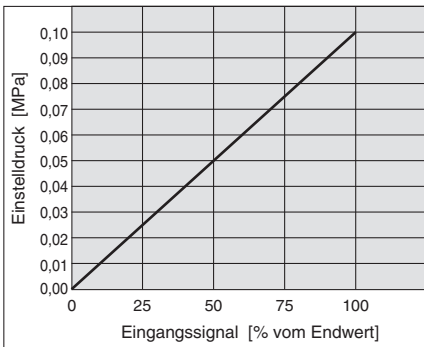
Entlüftungs-Kennlinien

Gegendruck: 0.2 MPa

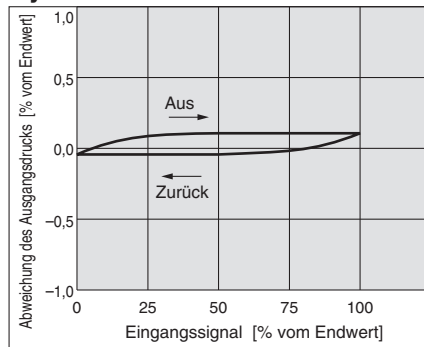


Serie ITV201

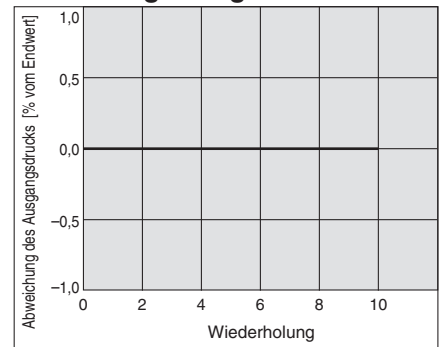
Linearit



Hysterese

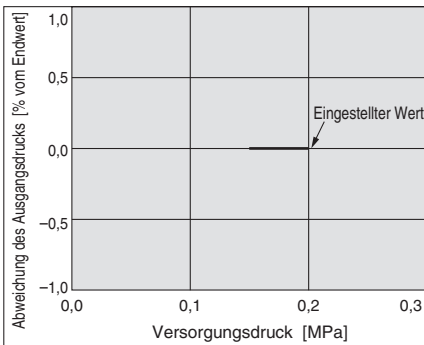


Wiederholgenauigkeit



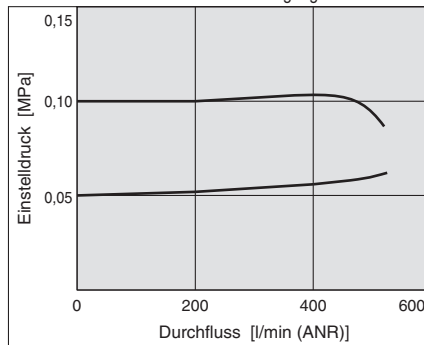
Druck-Kennlinien

Einstelldruck: 0.05 MPa



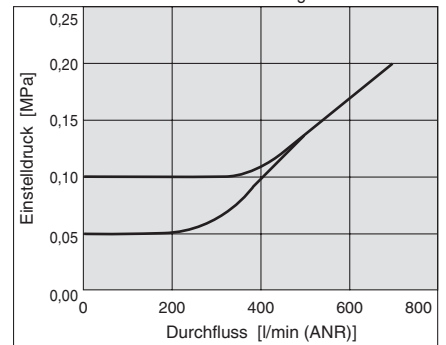
Durchfluss-Kennlinien

Versorgungsdruck: 0.2 MPa



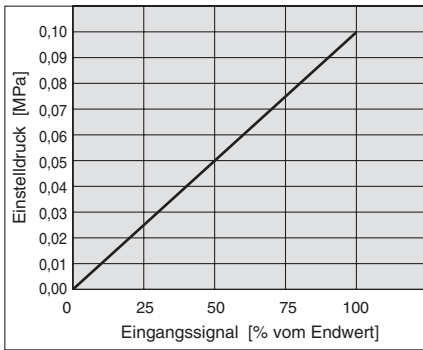
Entlüftungs-Kennlinien

Gegendruck: 0.2 MPa

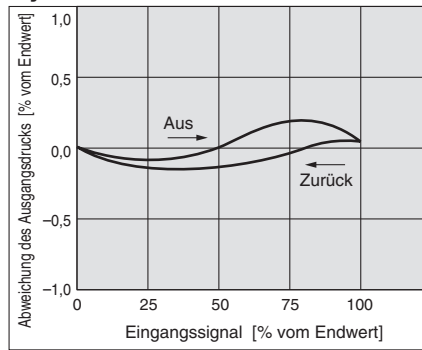


Serie ITV301

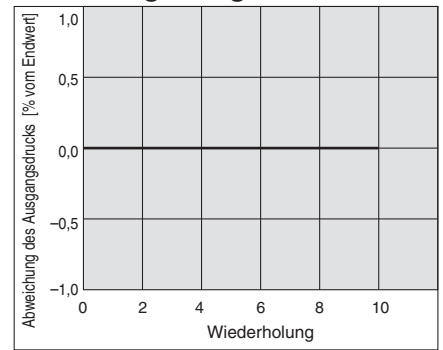
Linearität



Hysterese

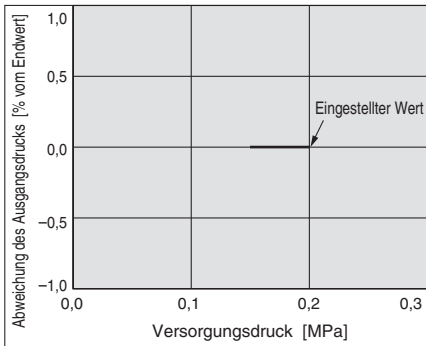


Wiederholgenauigkeit



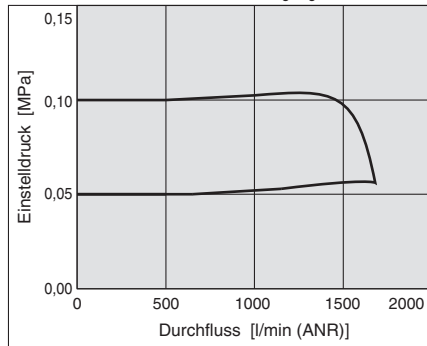
Druck-Kennlinien

Einstelldruck: 0.05 MPa



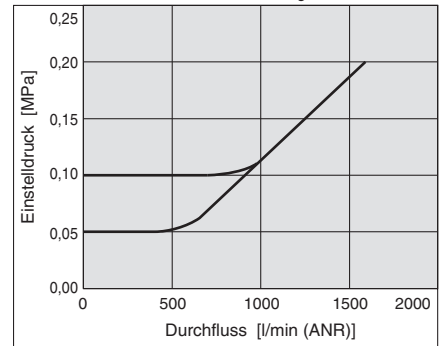
Durchfluss-Kennlinien

Versorgungsdruck: 0.2 MPa



Entlüftungs-Kennlinien

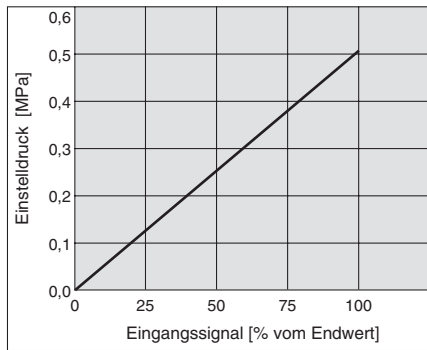
Gegendruck: 0.2 MPa



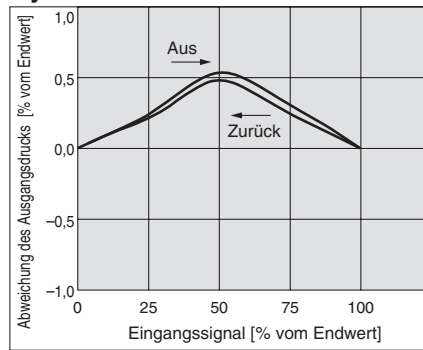
Serie ITV1000/2000/3000

Serie ITV103

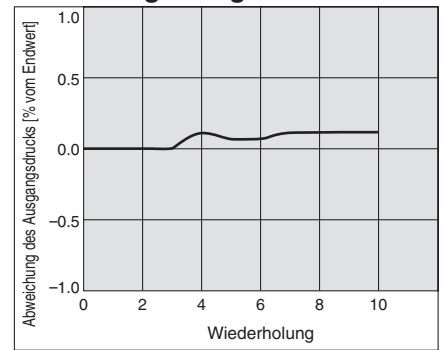
Linearität



Hysterese

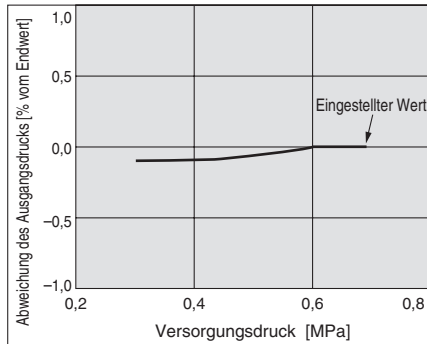


Wiederholgenauigkeit



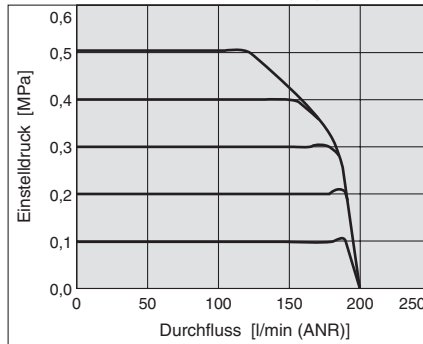
Druck-Kennlinien

Einstelldruck: 0.2 MPa



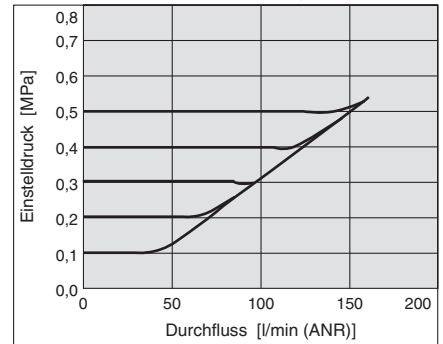
Durchfluss-Kennlinien

Versorgungsdruck: 0.7 MPa



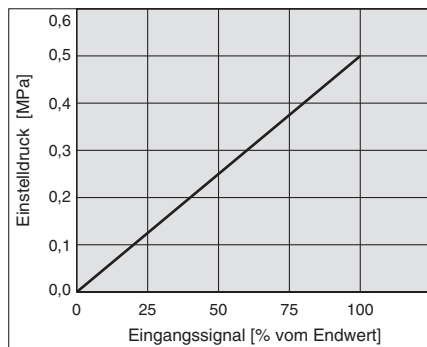
Entlüftungs-Kennlinien

Gegendruck: 0.7 MPa

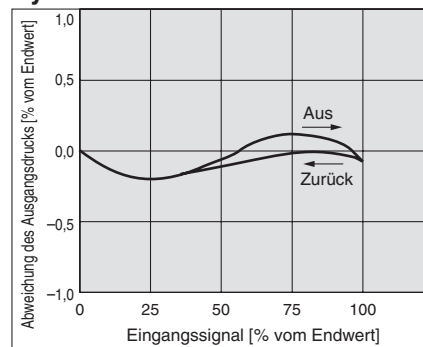


Serie ITV203

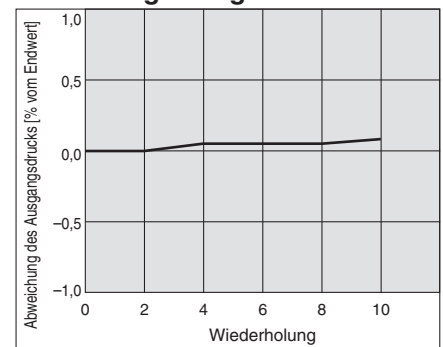
Linearität



Hysterese

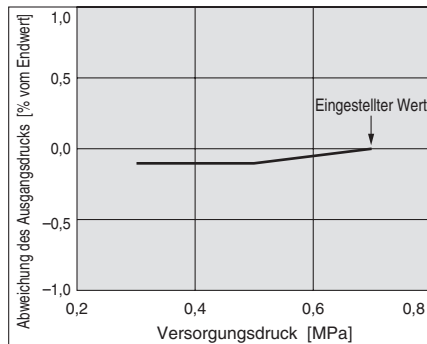


Wiederholgenauigkeit



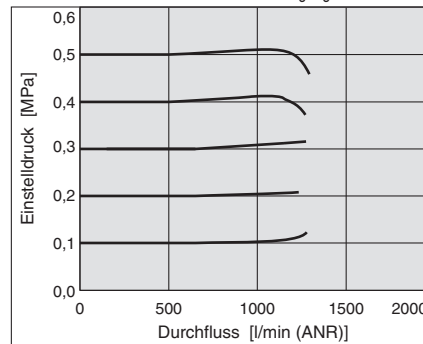
Druck-Kennlinien

Einstelldruck: 0.2 MPa



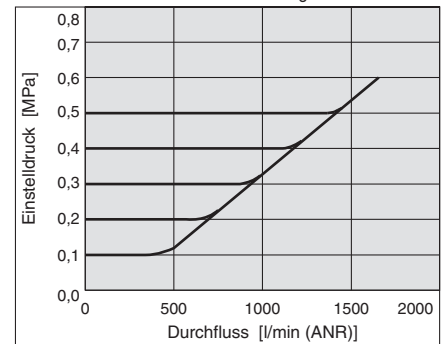
Durchfluss-Kennlinien

Versorgungsdruck: 0.7 MPa



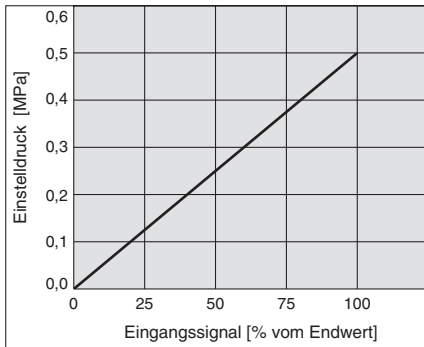
Entlüftungs-Kennlinien

Gegendruck: 0.7 MPa

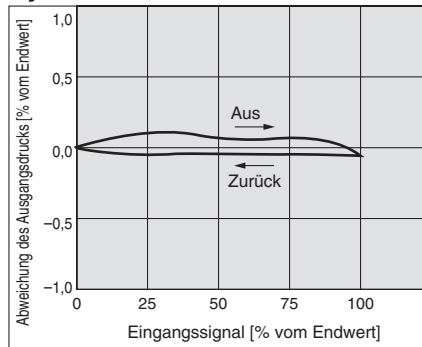


Serie ITV303

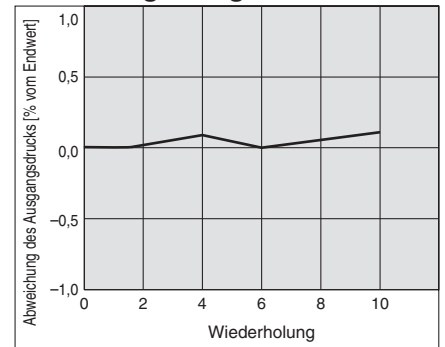
Linearität



Hysterese

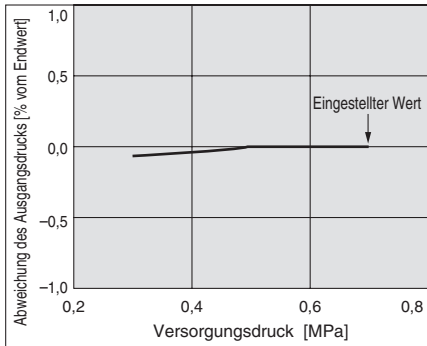


Wiederholgenauigkeit



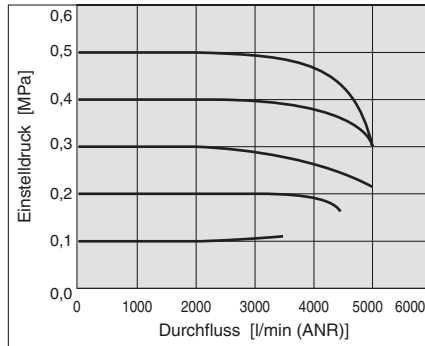
Druck-Kennlinien

Einstelldruck: 0.2 MPa



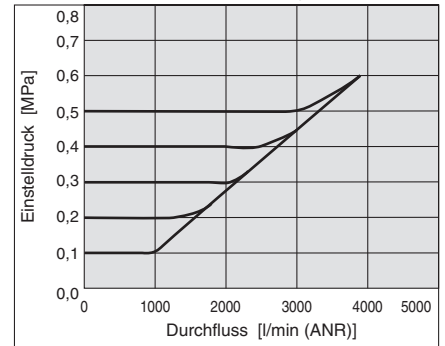
Durchfluss-Kennlinien

Versorgungsdruck: 0.7 MPa



Entlüftungs-Kennlinien

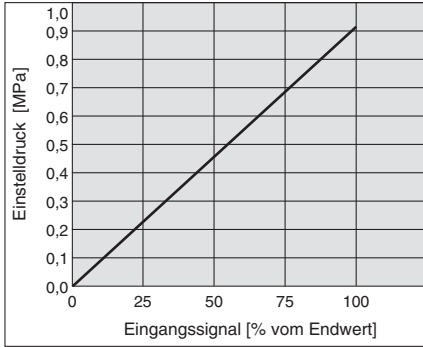
Gegendruck: 0.7 MPa



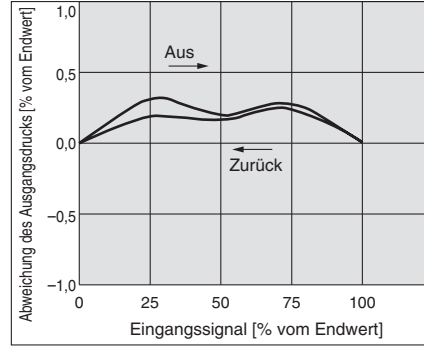
Serie ITV1000/2000/3000

Serie ITV105

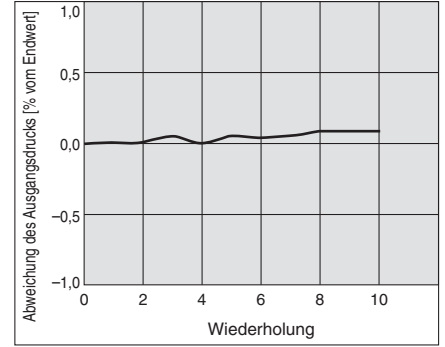
Linearität



Hysterese

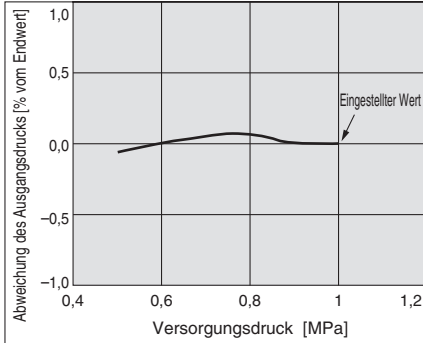


Wiederholgenauigkeit



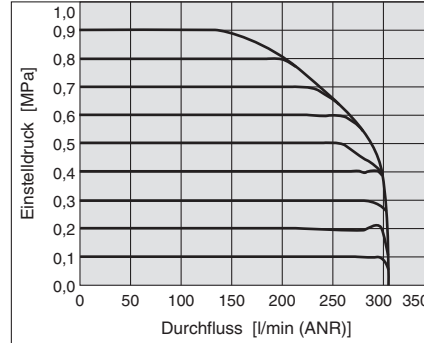
Druck-Kennlinien

Einstelldruck: 0.4 MPa



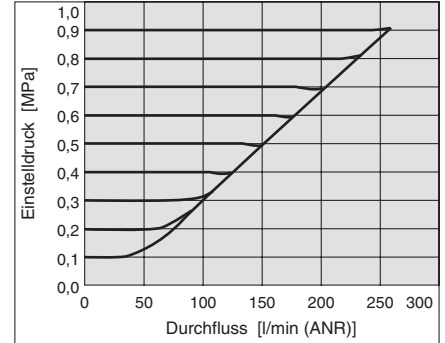
Durchfluss-Kennlinien

Versorgungsdruck: 1.0 MPa



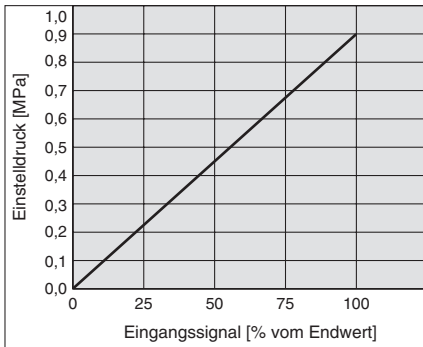
Entlüftungs-Kennlinien

Gegendruck: 1.0 MPa

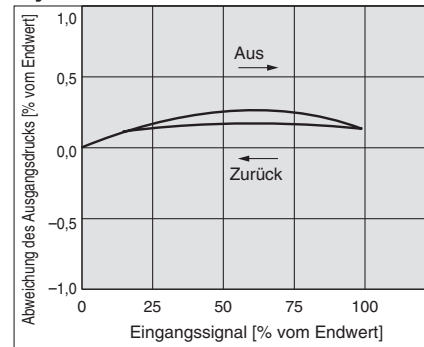


Serie ITV205

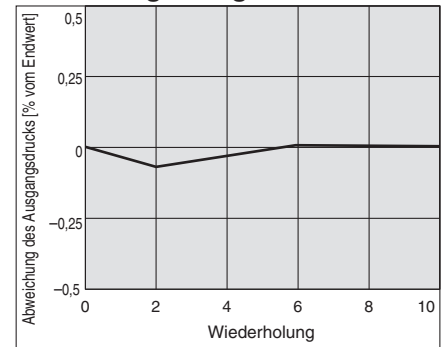
Linearität



Hysterese

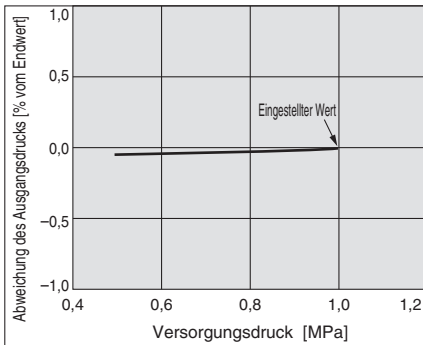


Wiederholgenauigkeit



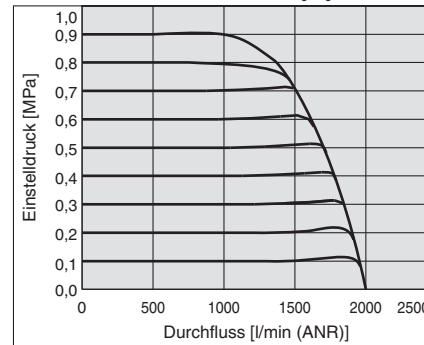
Druck-Kennlinien

Einstelldruck: 0.4 MPa



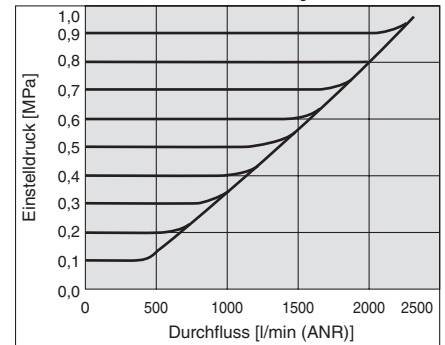
Durchfluss-Kennlinien

Versorgungsdruck: 1.0 MPa



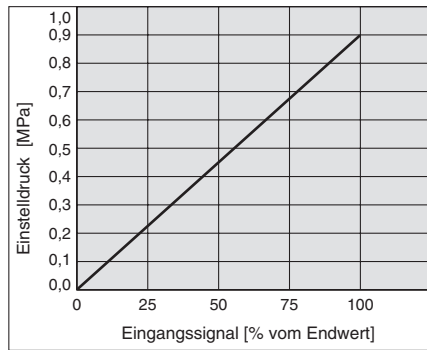
Entlüftungs-Kennlinien

Gegendruck: 1.0 MPa

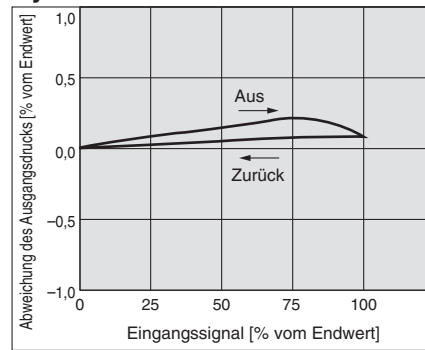


Serie ITV305

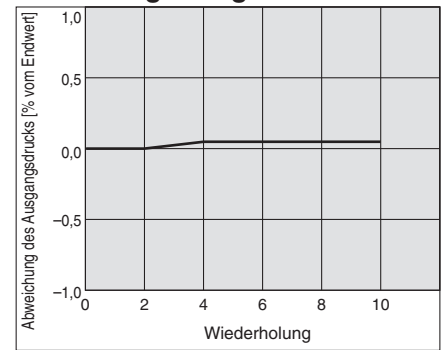
Linearität



Hysterese

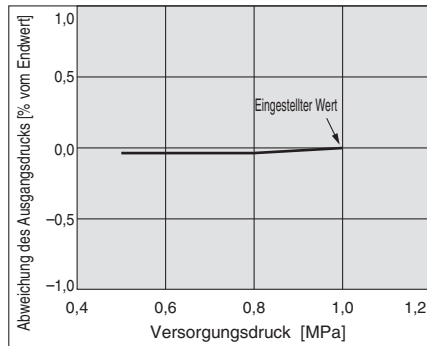


Wiederholgenauigkeit



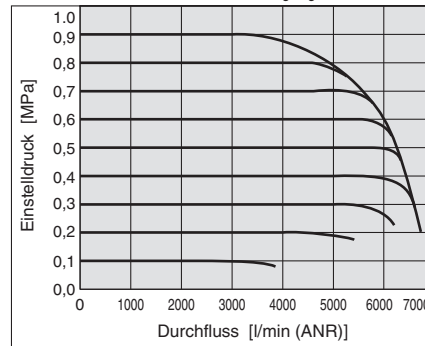
Druck-Kennlinien

Einstelldruck: 0.4 MPa



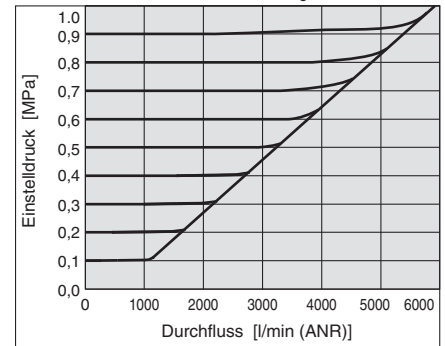
Durchfluss-Kennlinien

Versorgungsdruck: 1.0 MPa



Entlüftungs-Kennlinien

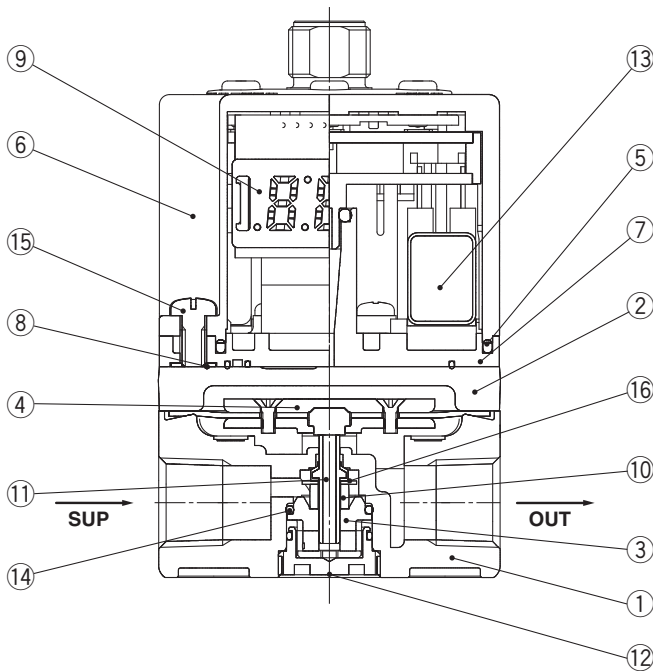
Gegendruck: 1.0 MPa



Serie ITV1000/2000/3000

Konstruktion

ITV1000

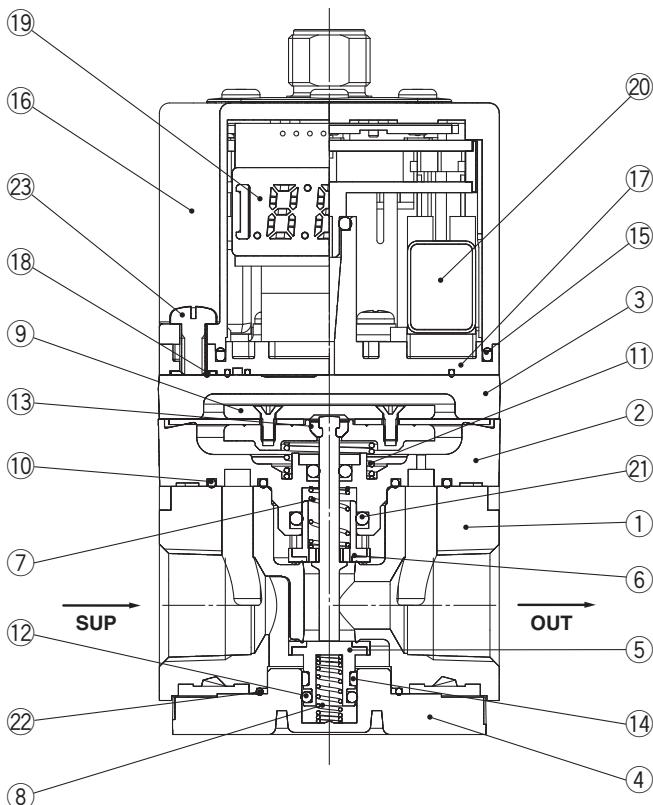


Haupt-Stückliste

Nr.	Beschreibung	Material
◆ 1	Gehäuse	Aluminiumlegierung
2	Gehäuse	Aluminiumlegierung
◆ 3	Ventilführung	Kunststoff
◆ 4	Membran-Baugruppe	Aluminiumlegierung
		HNBR
5	Dichtung	NBR
6	Behälter-Baugruppe	Kunststoff
		Silikonkautschuk
7	Anschlussplatte	Kunststoff
8	Dichtung	NBR
9	Kontrollkreislauf-Baugruppe	—
◆ 10	Dämpfscheibe	NBR
◆ 11	Ventil	Rostfreier Stahl
		HNBR
12	Führungshalterung	Aluminiumlegierung
13	Elektromagnetventil	—
◆ 14	O-Ring	HNBR
15	Linsenkopfschraube mit Kreuzschlitz	Stahl
◆ 16	Unterlegscheibe	Rostfreier Stahl

* Medienberührte Teile sind mit einer Markierung ◆ gekennzeichnet.

ITV2000



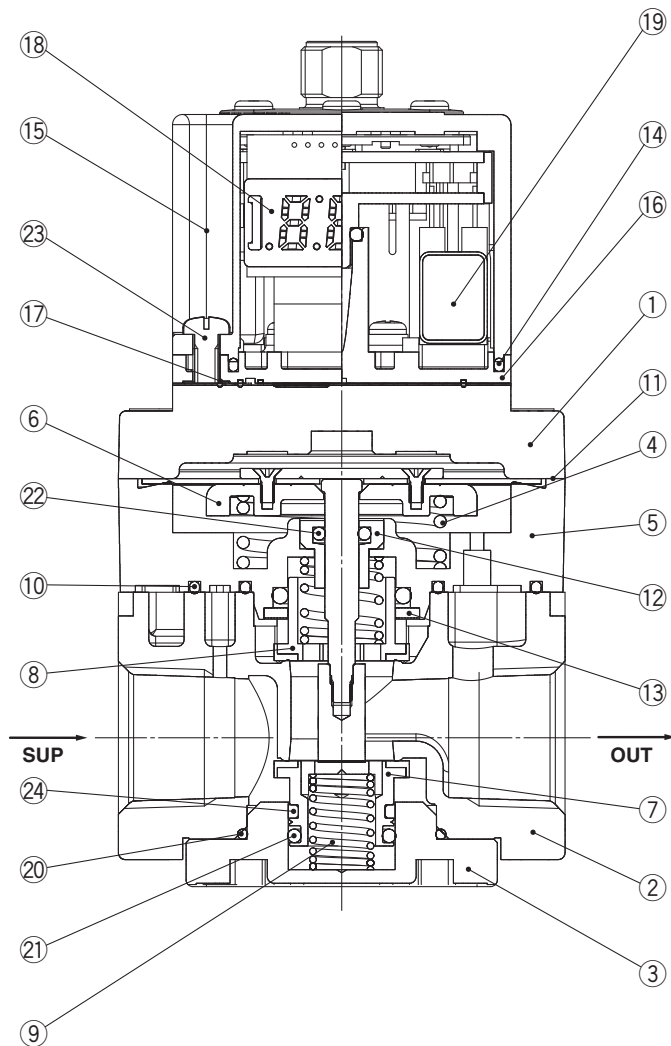
Haupt-Stückliste

Nr.	Beschreibung	Material
◆ 1	Gehäuse	Aluminiumlegierung
◆ 2	Zwischengehäuse	Aluminiumlegierung
3	Gehäuse	Aluminiumlegierung
◆ 4	Ventilführung	Aluminiumlegierung
◆ 5	Ventil (Versorgungsventil)	HNBR/Messing
◆ 6	Ventil (Entlüftungsventil)	HNBR/Messing
◆ 7	Ventilfeder	Rostfreier Stahl
◆ 8	Ventilfeder	Rostfreier Stahl
◆ 9	Membran-Baugruppe	Rostfreier Stahl
		Aluminiumlegierung
		HNBR
		Stahl
◆ 10	Dichtung	NBR
◆ 11	Vorspannungsfeder	Rostfreier Stahl
◆ 12	O-Ring	NBR
◆ 13	Splint	Rostfreier Stahl
◆ 14	Kolbenführungsband	Kunststoff
15	Dichtung	NBR
16	Behälter-Baugruppe	Kunststoff
		Silikonkautschuk
17	Anschlussplatte	Kunststoff
18	Dichtung	NBR
19	Kontrollkreislauf-Baugruppe	—
20	Elektromagnetventil	—
◆ 21	O-Ring	NBR
◆ 22	O-Ring	NBR
23	Linsenkopfschraube mit Kreuzschlitz	Stahl

* Medienberührte Teile sind mit einer Markierung ◆ gekennzeichnet.

Konstruktion

ITV3000



Haupt-Stückliste

Nr.	Beschreibung	Material
1	Gehäuse	Aluminiumlegierung
2	Gehäuse	Aluminiumlegierung
◆ 3	Ventilführung	Aluminiumlegierung
◆ 4	Vorspannungsfeder	Rostfreier Stahl
◆ 5	Zwischengehäuse	Aluminiumlegierung
◆ 6	Membran-Baugruppe	HNBR
		Rostfreier Stahl
		Aluminiumlegierung
		Stahl
◆ 7	Ventil (Versorgungsventil)	HNBR/Messing
◆ 8	Ventil (Entlüftungsventil)	HNBR/Messing
◆ 9	Ventilfeder	Rostfreier Stahl
◆ 10	Dichtung	NBR
11	Dichtung	NBR
◆ 12	Kolbenstangenführung	Messing
◆ 13	Befestigungsring für O-Ring	Aluminiumlegierung
14	Dichtung	NBR
15	Behälter-Baugruppe	Kunststoff
		Silikonkautschuk
16	Anschlussplatte	Kunststoff
17	Dichtung	NBR
18	Kontrollkreislauf-Baugruppe	—
19	Elektromagnetventil	—
20	O-Ring	NBR
◆ 21	O-Ring	NBR
◆ 22	O-Ring	NBR
23	Linsenkopfschraube mit Kreuzschlitz	Stahl
◆ 24	Kolbenführungsband	Kunststoff

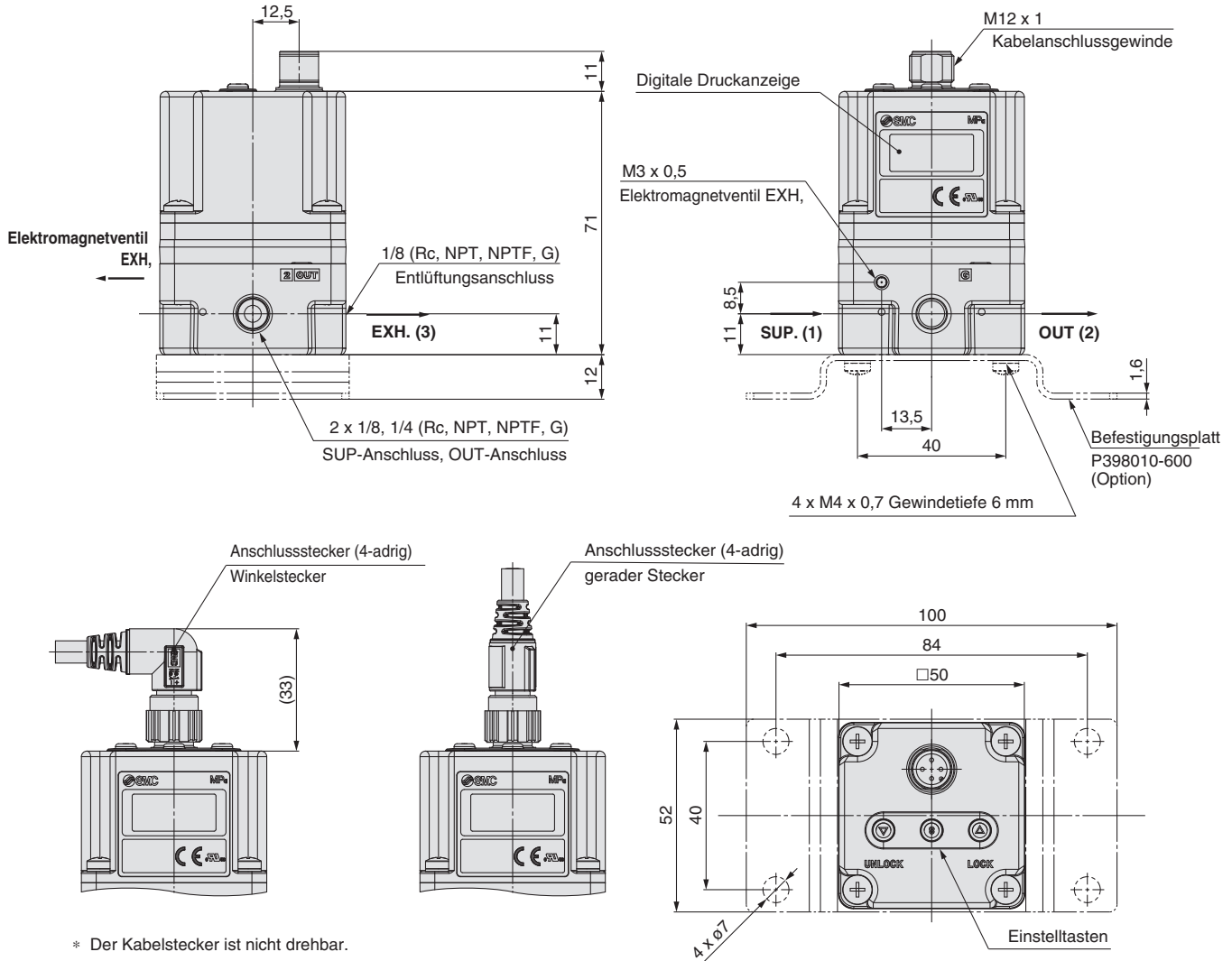
* Medienberührte Teile sind mit einer Markierung ◆ gekennzeichnet.

Serie ITV1000/2000/3000

Abmessungen

ITV10□□

Befestigungsplatte



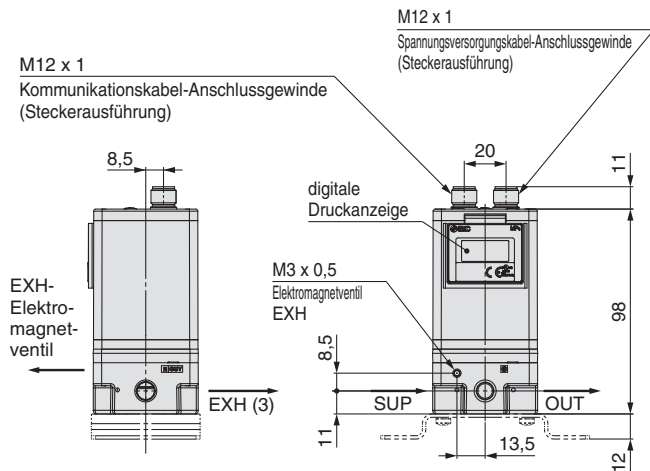
* Der Kabelstecker ist nicht drehbar.

L-Befestigungswinke

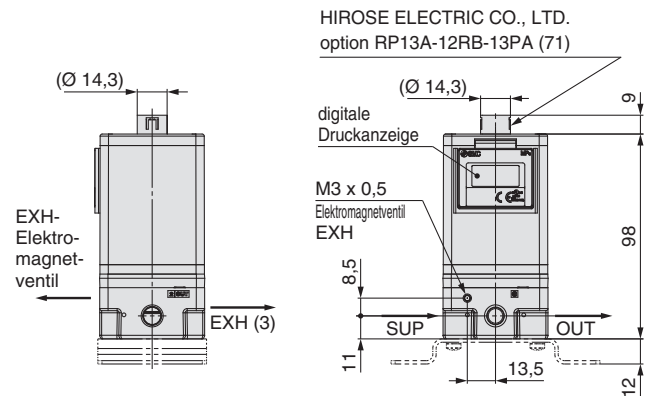


Abmessungen (Voreinstellbare 4 Bit-Eingabe, 10 Bit-Digitaleingang, CC-Link, DeviceNet™)

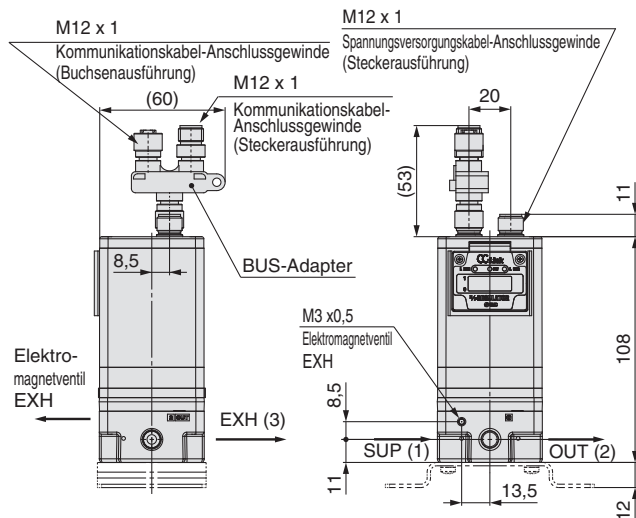
Voreinstellbare 4 Bit-Eingabe



10 Bit-Digitaleingang

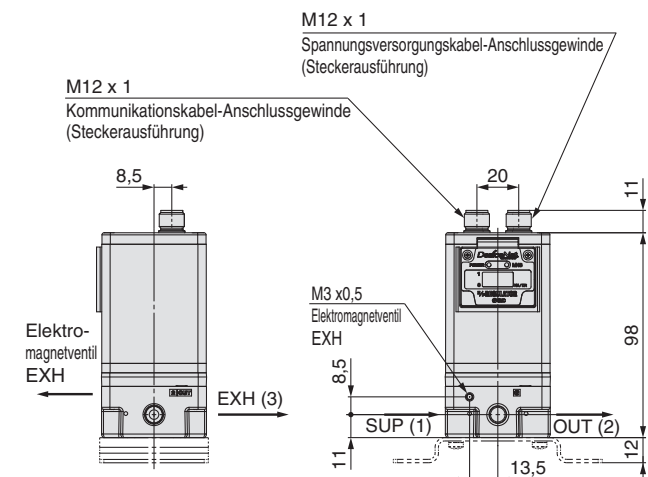


CC-Link: ITV10□0-CC



* Nicht angezeigte Abmessungen wie auf S. 25.

DeviceNet™: ITV10□0-DE

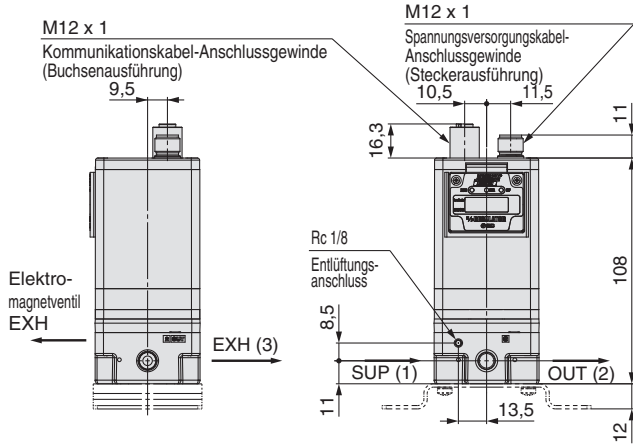


* Nicht angezeigte Abmessungen wie auf S. 25.

Serie ITV1000/2000/3000

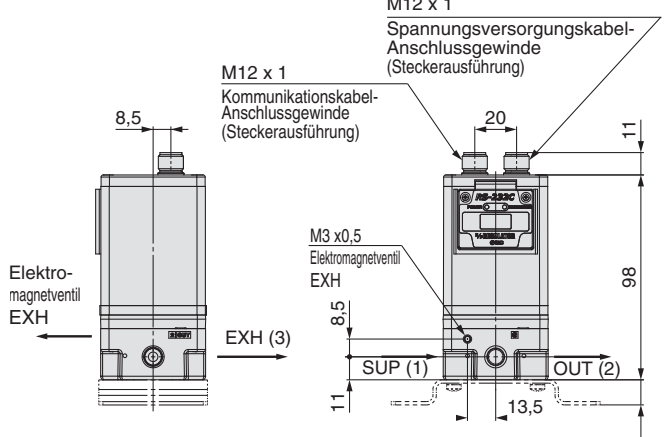
Abmessungen (PROFIBUS DP, RS-232C, IO-Link)

PROFIBUS DP: ITV10□0-PR



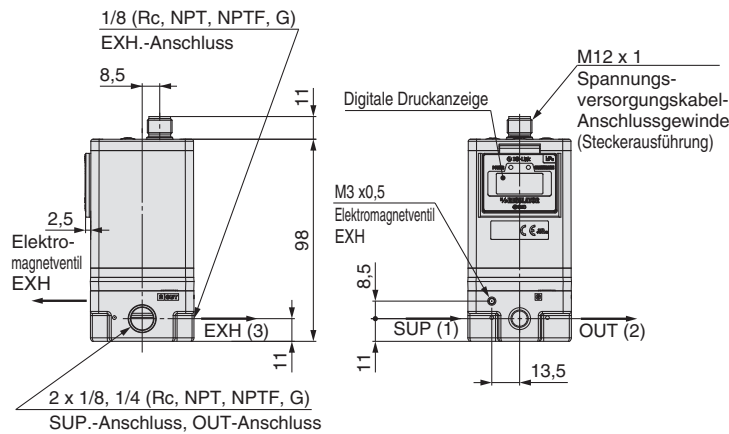
* Nicht angezeigte Abmessungen wie auf S. 25.

RS-232C: ITV10□0-RC



* Nicht angezeigte Abmessungen wie auf S. 25.

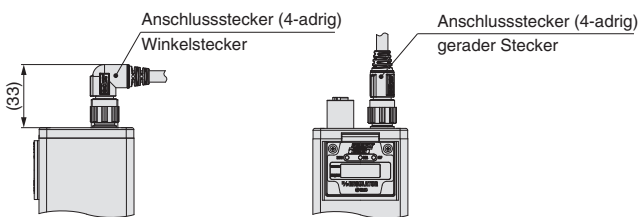
IO-Link: ITV10□0-IL



Mit Spannungsversorgungskabel

* ITV10□0- Identische Abmessungen

52
53
CC
DE
PR
RC



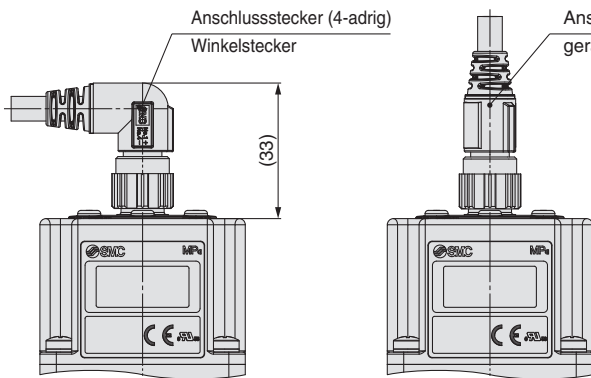
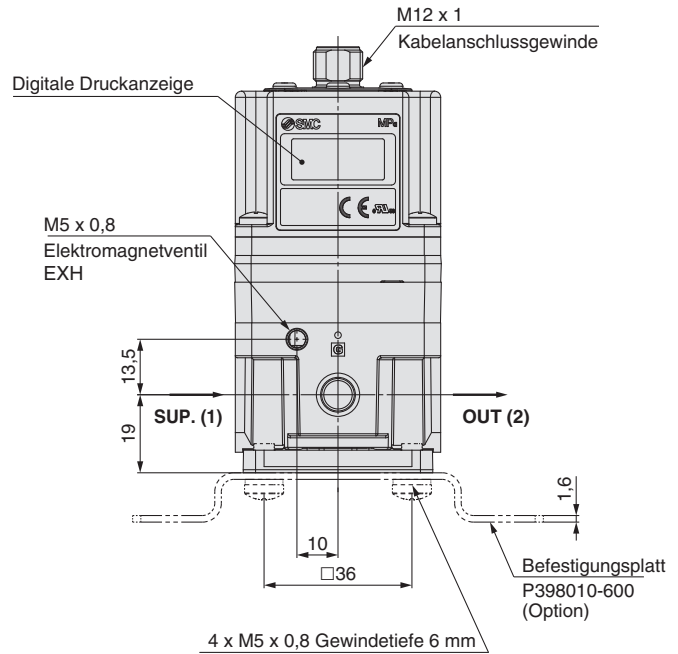
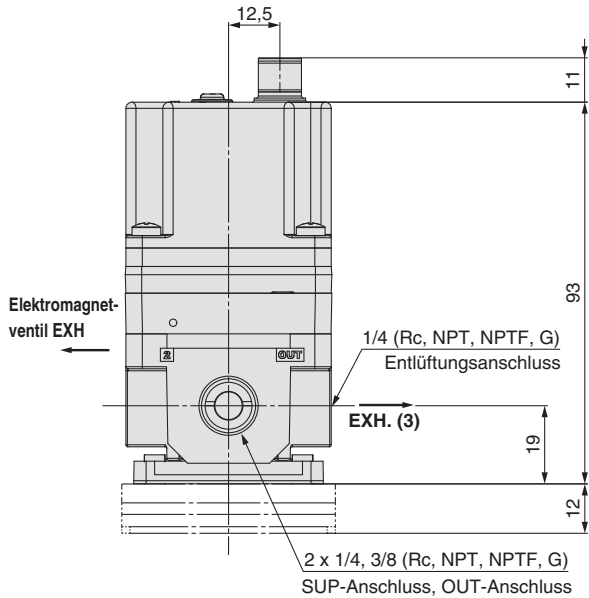
* Das Kommunikationskabel (außer RS-232C) muss getrennt bestellt werden (Siehe S. 13).

* Der Kabelstecker ist nicht drehbar.

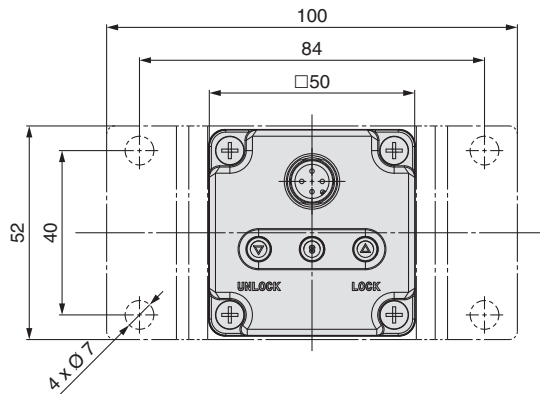
Abmessungen

ITV20□□

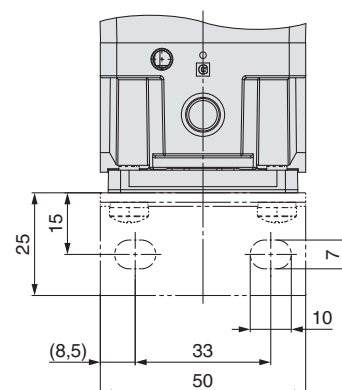
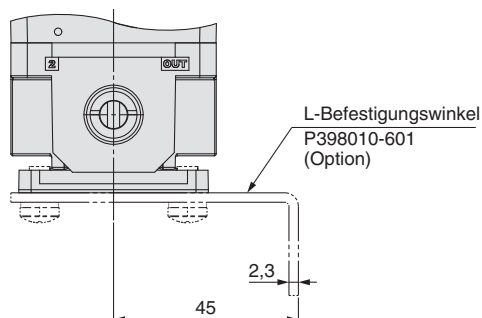
Befestigungsplatte



* Der Kabelstecker ist nicht drehbar.



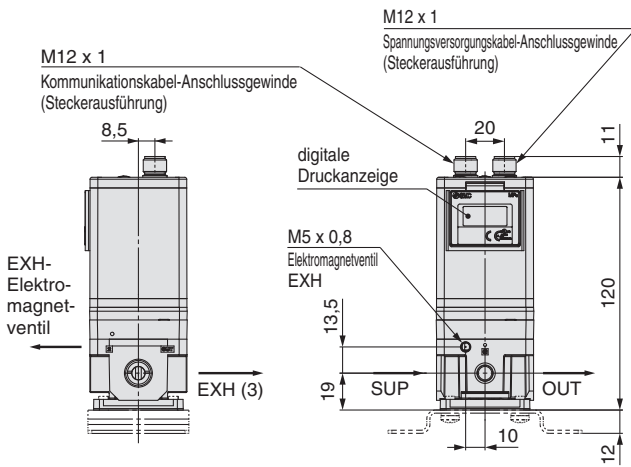
L-Befestigungswinke



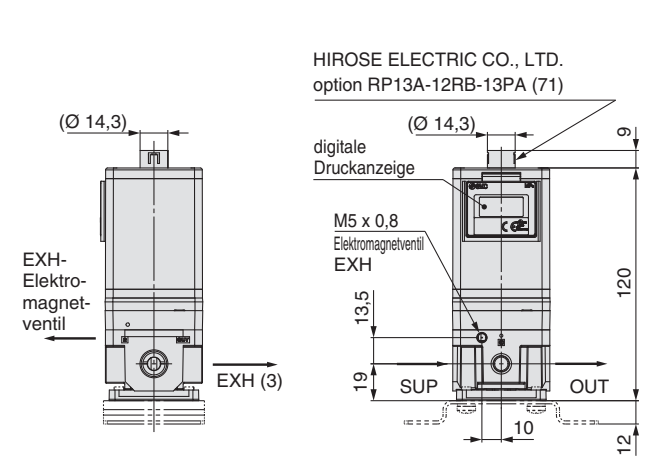
Serie ITV1000/2000/3000

Abmessungen (Voreinstellbare 4 Bit-Eingabe, 10 Bit-Digitaleingang, CC-Link, DeviceNet™)

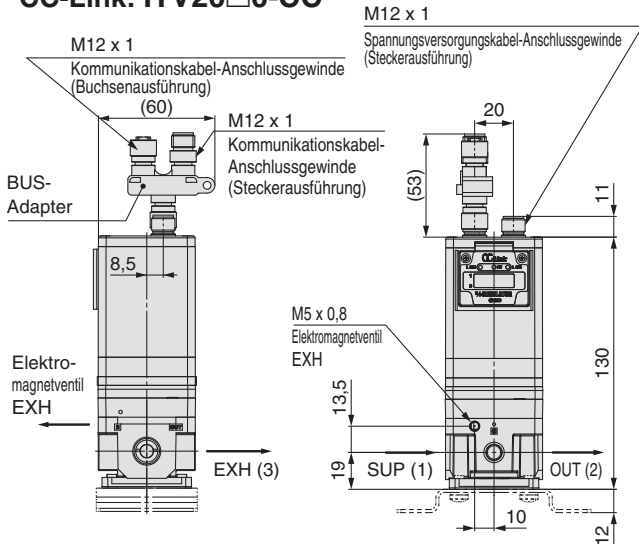
Voreinstellbare 4 Bit-Eingabe



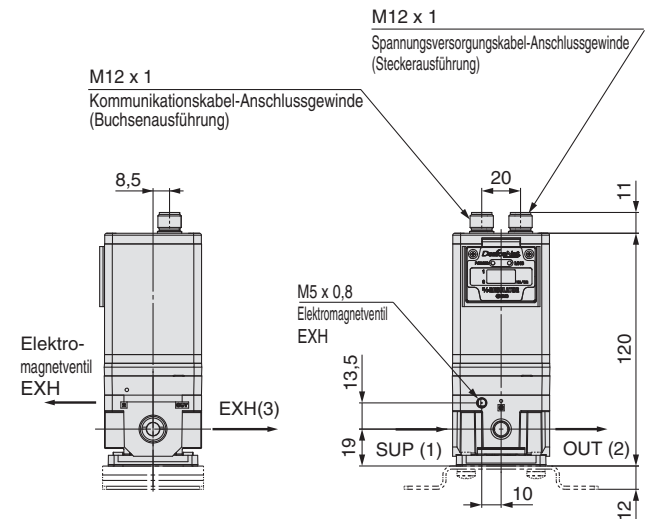
10 Bit-Digitaleingang



CC-Link: ITV2000-CC



DeviceNet™: ITV2000-DE

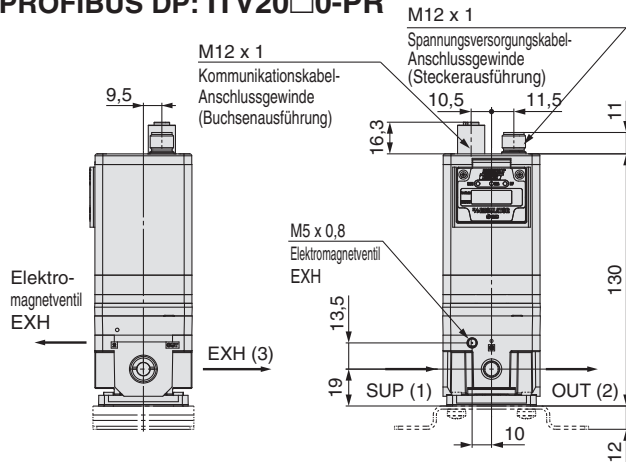


* Nicht angezeigte Abmessungen wie auf S. 28.

* Nicht angezeigte Abmessungen wie auf S. 28.

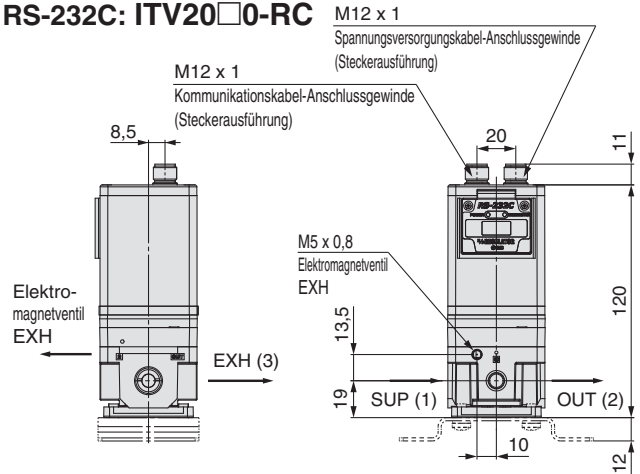
Abmessungen (PROFIBUS DP, RS-232C, IO-Link)

PROFIBUS DP: ITV20□0-PR



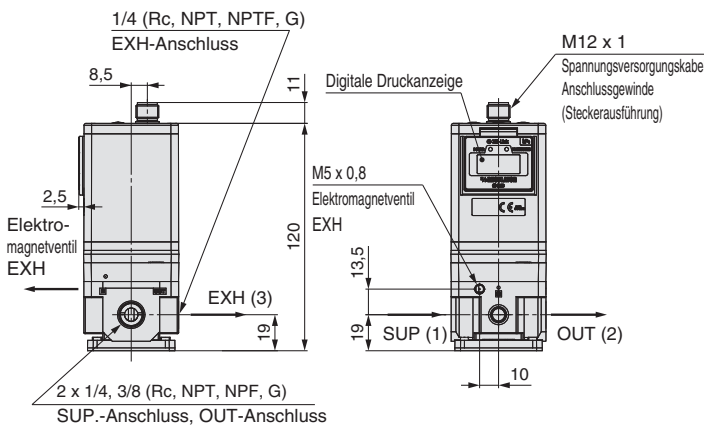
* Nicht angezeigte Abmessungen wie auf S. 28.

RS-232C: ITV20□0-RC



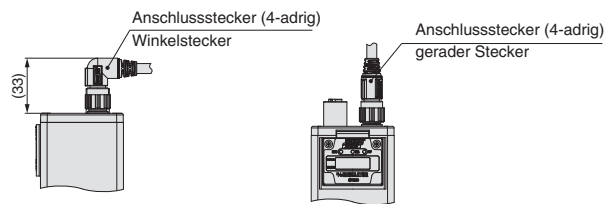
* Nicht angezeigte Abmessungen wie auf S. 28.

IO-Link: ITV20□0-IL



Mit Spannungsversorgungskabel

* ITV20□0-
52
53
CCC
DE
PR
RC
Identische Abmessungen



* Der Kabelstecker ist nicht drehbar.

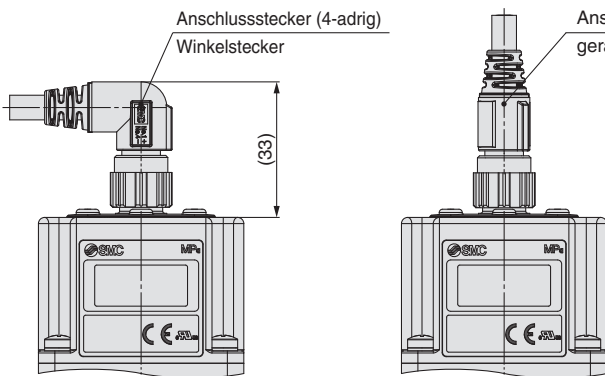
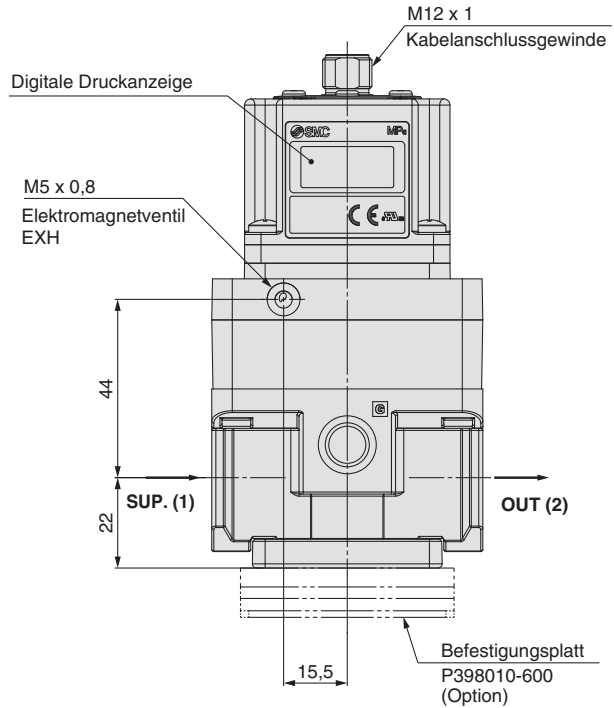
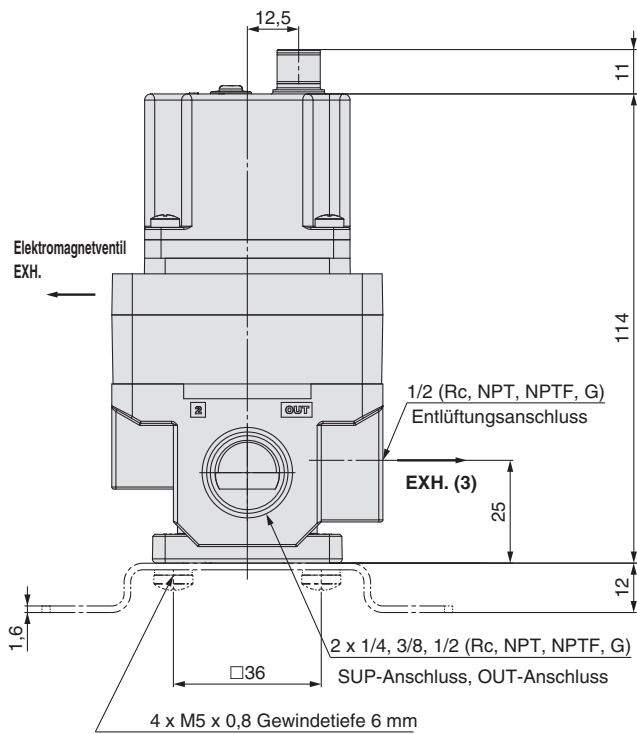
* Das Kommunikationskabel (außer RS-232C) muss getrennt bestellt werden (Siehe S. 13).

Serie ITV1000/2000/3000

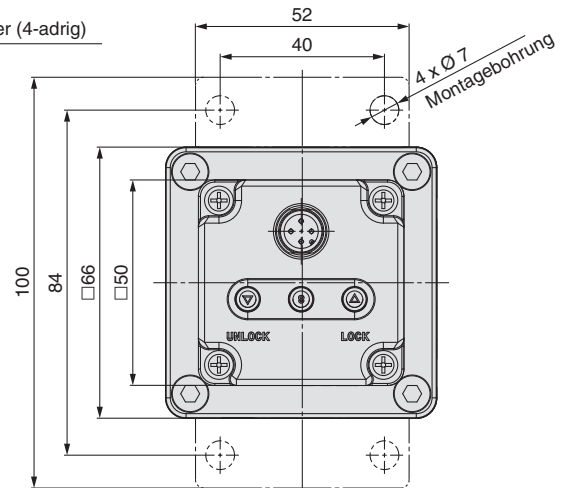
Abmessungen

ITV30□□

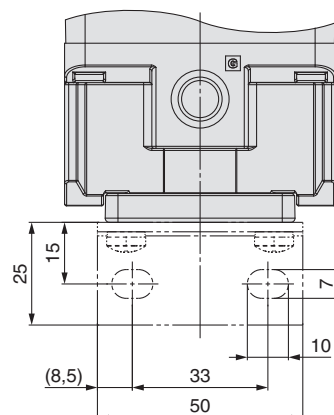
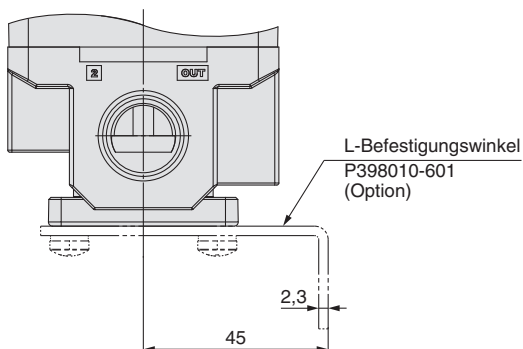
Befestigungsplatte



* Der Kabelstecker ist nicht drehbar.

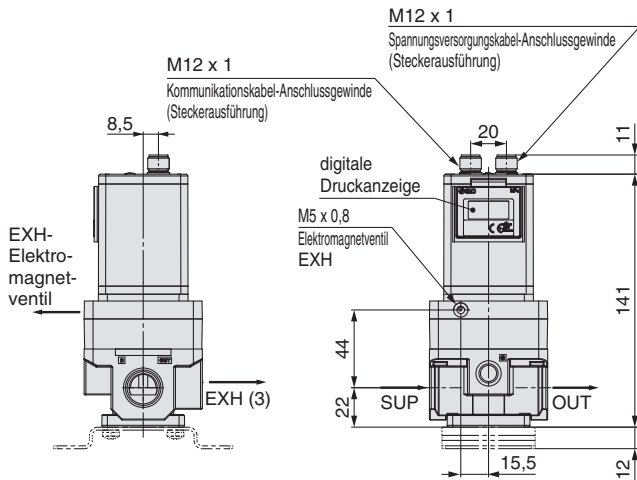


L-Befestigungswinke

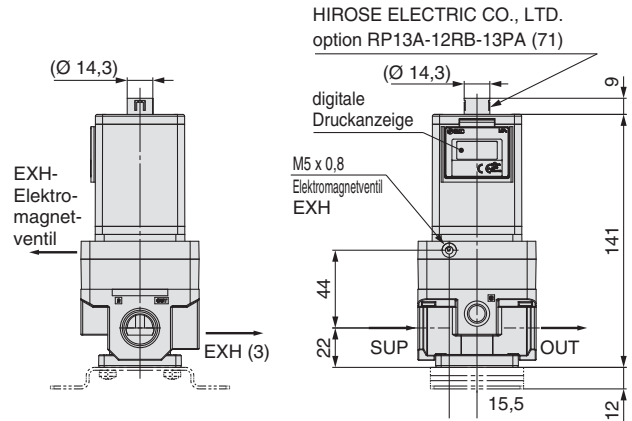


Abmessungen (Voreinstellbare 4 Bit-Eingabe, 10 Bit-Digitaleingang, CC-Link, DeviceNet™)

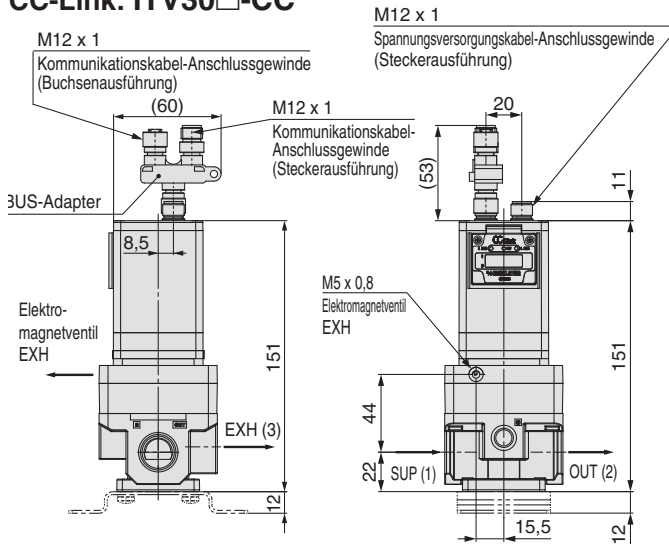
Voreinstellbare 4 Bit-Eingabe



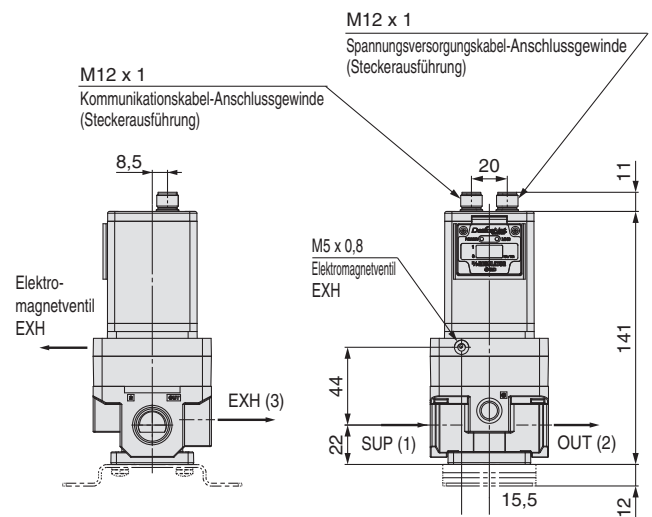
10 Bit-Digitaleingang



CC-Link: ITV3000-CC



DeviceNet™: ITV3000-DE



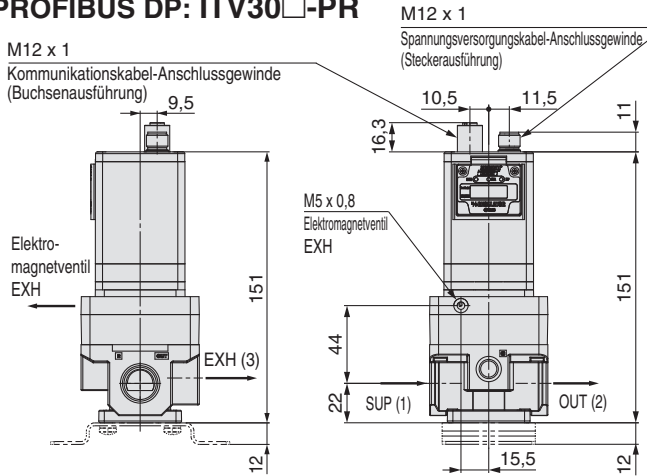
* Nicht angezeigte Abmessungen wie auf S. 31.

* Nicht angezeigte Abmessungen wie auf S. 31.

Serie ITV1000/2000/3000

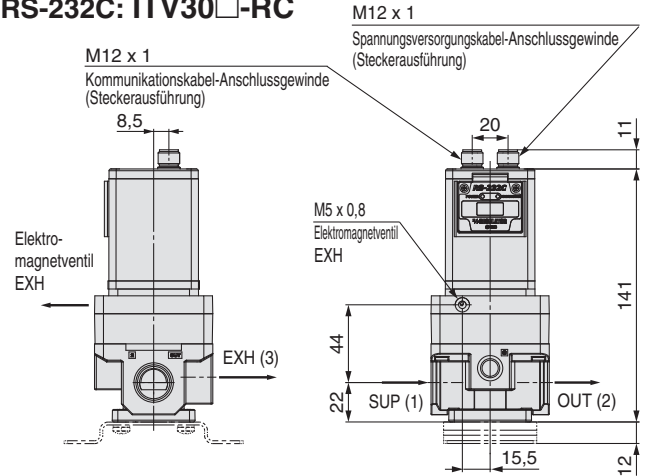
Abmessungen (PROFIBUS DP, RS-232C, IO-Link)

PROFIBUS DP: ITV30□-PR



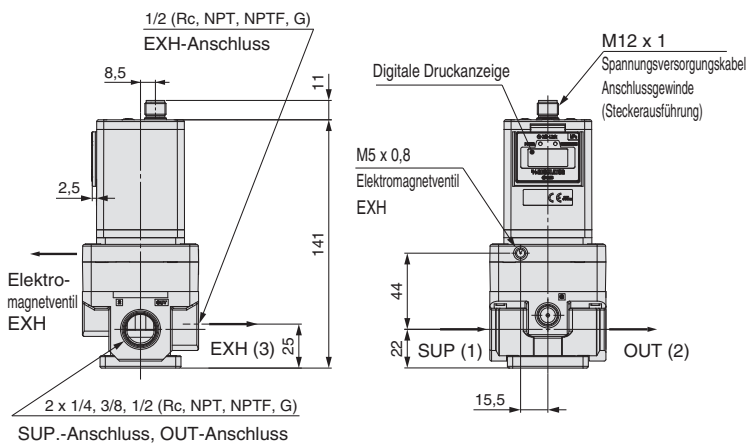
* Nicht angezeigte Abmessungen wie auf S. 31.

RS-232C: ITV30□-RC



* Nicht angezeigte Abmessungen wie auf S. 31.

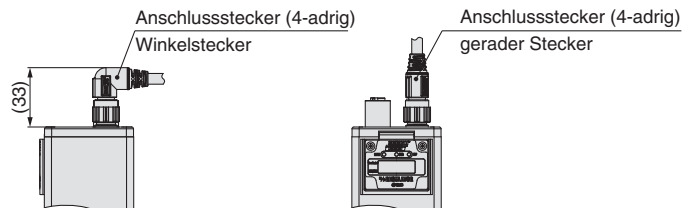
IO-Link: ITV30□0-IL



Mit Spannungsversorgungskabel

* ITV30□0- Identische Abmessungen

52
53
CC
DE
PR
RC



* Der Kabelstecker ist nicht drehbar.

* Das Kommunikationskabel (außer RS-232C)
muss getrennt bestellt werden (Siehe S. 13).

1 Umgekehrte Ausführung

Entsprechend dem Eingangssignal wird der umgekehrt proportionale Druck ausgegeben.

ITV10 - - X102

ITV20 - - X102

ITV30 - - X102

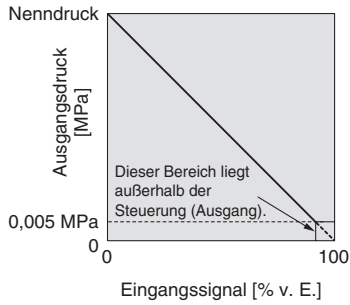


Diagramm der Eingangs-/Ausgangsmerkmale

- * Das in den Bestellnummern bezieht sich auch die Modellnummern des Standardprodukts.
- * Ausgenommen ist die Ausführung mit momentaner Eingabe und der digitale Eingangstyp
- * Für Kommunikationsmodelle wenden Sie sich bitte an SMC, um die Verfügbarkeit zu erfragen.

3 Einstelldruckbereich: 1 bis 100 kPa

ITV10 1 - - X25

ITV20 1 - - X25

- * Für die Ausführung mit momentaner Eingabe, den digitalen Eingangstyp und die Kommunikationsmodelle wenden Sie sich bitte an SMC, um die Verfügbarkeit zu erfragen.

2 Hochdruckausführung (SUP 1,2 MPa, OUT 1,0 MPa)

ITV10 5 - - X224

ITV20 5 - - X224

ITV30 5 - - X224

- * Für die Ausführung mit momentaner Eingabe, den digitalen Eingangstyp und die Kommunikationsmodelle wenden Sie sich bitte an SMC, um die Verfügbarkeit zu erfragen.

4 Analogausgang, Stromgesteuert (Source type/-COM)

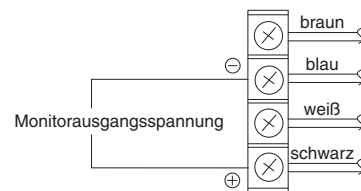
Der Monitorausgang ist ein Analogausgang von 4 bis 20 mA (Source type/-COM).

ITV10 0 - 4 - X256

ITV20 0 - 4 - X256

ITV30 0 - 4 - X256

Elektrisches Schaltschema vom Monitorausgang



Serie ITV1000/2000/3000

5 Ausführung mit schneller Ansprechzeit

Die Ansprechzeit des Drucks ohne Last entspricht ca. 0,1 s.

- * Dies ist kein garantierter Wert, da er von der Betriebsumgebung abhängt.
- * Wenn das Eingangssignal 0 % beträgt, wird das Elektromagnetventil angesteuert, um den Ausgangsdruck auf Null zu reduzieren. Aus diesem Grund kann ein Geräusch erzeugt werden. Dieses Geräusch ist normal und deutet nicht auf einen Fehler hin.
- * Vergewissern Sie sich bei der ersten Inbetriebnahme, dass die Versorgungsspannung und der Versorgungsdruck für die Betriebsumgebung und -bedingungen geeignet sind.
- * Für dieses Produkt können durch das unten beschriebene Verfahren (Schritte A bis D) die Parameter ermittelt werden, die mit der verwendeten Versorgungsspannung und dem Versorgungsdruck kompatibel sind.
Wenn die gewünschten Ausgangsdruckwerte aufgrund von Schwankungen der Betriebsbedingungen usw. nicht erreicht werden können, führen Sie diesen Vorgang durch.

A) Ändern Sie die verwendete Versorgungsspannung um min. $\pm 0,4$ VDC.

B) Nach der Eingabe des Versorgungsdrucks, der auf der vorgeschalteten Seite des ITV verwendet wird, stellen Sie das Eingangssignal wie unten beschrieben ein. (0 % \rightarrow 100 % \rightarrow 0 %) (Ändern Sie den Wert schrittweise und warten Sie zwischen den einzelnen Einstellungen mindestens 10 s).

** Wenden Sie sich an SMC, wenn Schwierigkeiten bei der Eingabe von Signalen auftreten.

C) Ändern Sie die Versorgungsspannung entsprechend den Betriebsbedingungen/Anforderungen und wiederholen Sie Schritt B.

D) Geben Sie die Versorgungsspannung und ein 0 %-Signal ein und halten Sie das Signal mindestens 6 Minuten lang aufrecht. (Versorgungsdruck ist nicht erforderlich.) Bei der Wiederherstellung der Parameter empfehlen wir, mit der in den Rohrleitungen eingeschlossenen Luft zu arbeiten, um den Einstelldruck zuverlässig zu erreichen. Wenn der obige Schritt A nicht ausgeführt werden kann, ist es außerdem möglich, wie in der Betriebsanleitung beschrieben, einen „Initialisierungsvorgang“ durchzuführen, um die Parameter des Produkts auf die zum Zeitpunkt der Auslieferung eingestellten Werte zurückzusetzen. Bei der Durchführung eines „Initialisierungsvorgangs“ werden der minimale Einstelldruck (F_1) und der maximale Einstelldruck (F_2) zurückgesetzt.

- * Es gibt keine Funktion zur Einstellung der Verstärkung oder Empfindlichkeit.

ITV 2 0 1 0 - 0 1 [] 2 [] S [] - X88

Modell

1	Ausführung 1000
2	Ausführung 2000

Druckbereich

1	0,1 MPa
3	0,5 MPa
5	0,9 MPa

Versorgungsspannung

0	24 VDC
1	12 bis 15 VDC

Eingangssignal

0	Stromgesteuert 4 bis 20 mADC
1	Stromgesteuert 0 bis 20 mADC
2	Spannungsgesteuert 0 bis 5 VDC
3	Spannungsgesteuert 0 bis 10 VDC

Monitorausgang

1	Analogausgang 1 bis 5 VDC
2	Schaltausgang/NPN-Ausgang
3	Schaltausgang/PNP-Ausgang
4	Analogausgang 4 bis 20 mADC

Gewindeart

—	Rc
N	NPT
T	NPTF
F	G

Druckanzeigeeinheit

—	MPa
2 ^{*1}	kgf/cm ²
3	bar
4 ^{*1}	psi
5	kPa

*1 Dieses Produkt ist entsprechend dem neuen japanischen Messgesetz nur für den Einsatz im Ausland ausgelegt. (Für Japan steht die Ausführung mit SI-Einheiten zur Verfügung.)

Kabelsteckertyp

S	Gerade Ausführung 3 m
L	Rechtwinklige Ausführung 3 m
N	Ohne Kabelstecker

Befestigungselement^{*1}

—	Ohne Befestigungselement
B	Flaches Befestigungselement
C	L-Befestigungselement

*1 Das Befestigungselement ist im Lieferumfang enthalten.

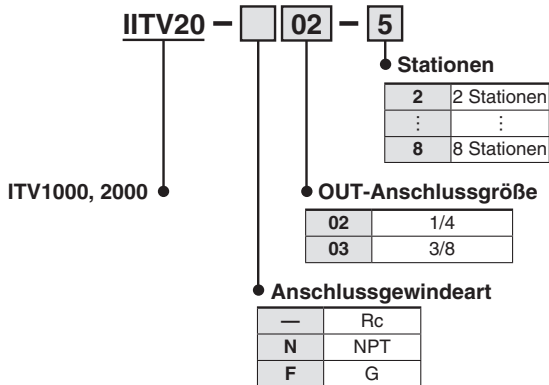
Anschlussgröße

1	1/8 (Ausführung 1000)
2	1/4 (Ausführung 1000, 2000)
3	3/8 (Ausführung 2000)

6 Technische Daten der Mehrfachanschlussplatte (ausgenommen Serie ITV3000)

Mehrfachanschlussplatte mit 2 bis 8 Stationen

Bestellschlüssel Mehrfachanschlussplatte



Bestellschlüssel für die Montage der Mehrfachanschlussplatte

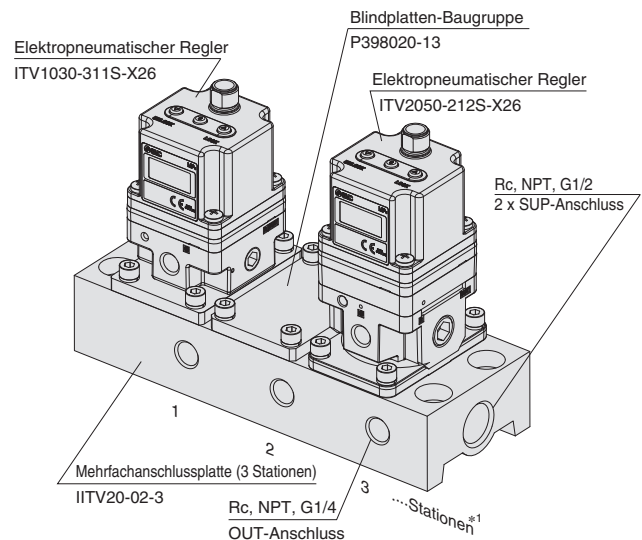
ITV 1 0 - 1 - X26
 ITV 2 0 - 2 - X26

- * Das in den Bestellnummern bezieht sich auch die Modellnummern des Standardprodukts.
- * Für Kommunikationsmodelle wenden Sie sich bitte an SMC, um die Verfügbarkeit zu erfragen.
- * Die Gewindeart ist nur Rc.
- * Bei der Serie ITV1000 ist die Anschlussgröße nur 1/8.
- * Bei der Serie ITV2000 ist die Anschlussgröße nur 1/4.
- * Das Befestigungselement-Zubehör kann nicht ausgewählt werden.
- * Nicht verwendbar für Serie ITV3000

IITV20-02-31 Satz (3-Stationen-Mehrfachanschlussplatte Bestell-Nr.)
 *ITV1030-311S-X261 Satz (elektropneumatischer Regler, Bestell-Nr.)*²
 *P398020-131 Satz (Blindplatten-Baugruppe Bestell-Nr.)
 *ITV2050-212S-X261 Satz (Elektropneumatischer Regler, Bestell-Nr.)*²
 ↳ (*) gibt an, dass das Ventil montiert wird. Er wird den Bestellnummern der elektropneumatischen Regler vorangestellt.

Bestellschlüssel Mehrfachanschlussplatten-Baugruppen

Beispiel



* Beachten Sie die nachstehende Tabelle für mögliche Kombinationen.

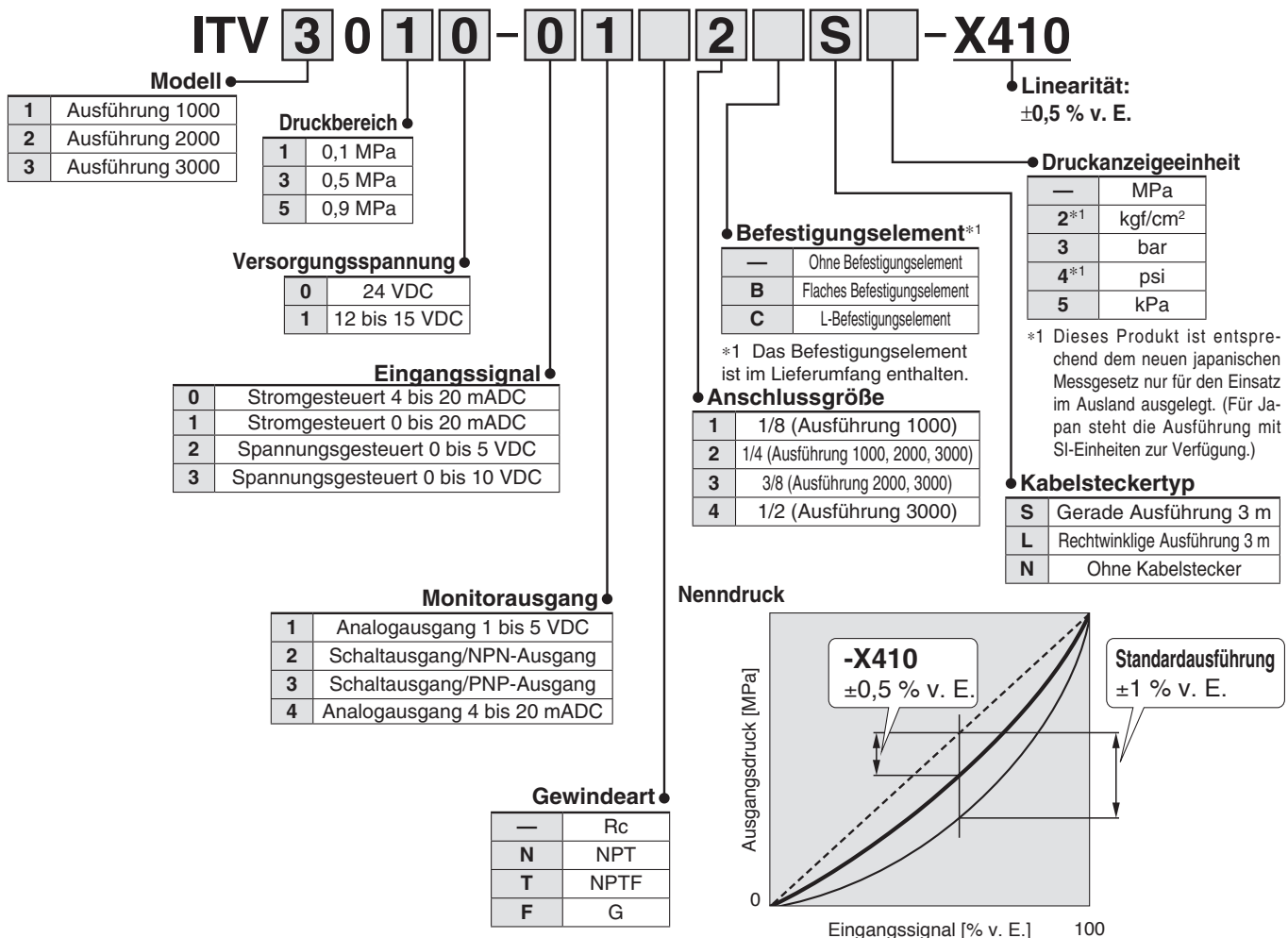
Modell	ITV101 <input type="checkbox"/>	ITV103 <input type="checkbox"/>	ITV105 <input type="checkbox"/>	ITV201 <input type="checkbox"/>	ITV203 <input type="checkbox"/>	ITV205 <input type="checkbox"/>
ITV101 <input type="checkbox"/>	●	—	—	●	—	—
ITV103 <input type="checkbox"/>	—	●	●	—	●	●
ITV105 <input type="checkbox"/>	—	●	●	—	●	●
ITV201 <input type="checkbox"/>	●	—	—	●	—	—
ITV203 <input type="checkbox"/>	—	●	●	—	●	●
ITV205 <input type="checkbox"/>	—	●	●	—	●	●

- *¹ Die Zählung der elektropneumatischen Regler beginnt bei Station 1 auf der linken Seite mit den OUT-Anschlüssen vorne.
- *² Die Anschlussgröße für montierte elektropneumatische Regler ist nur Rc1/8 (ITV1000), Rc1/4 (ITV2000).
- * Verwenden Sie bei einer großen Anzahl von Stationen Rohrleitungen mit dem größtmöglichen Innendurchmesser für die Versorgungsseite, z. B. Stahlrohre.
- * Es wird empfohlen, die den geraden Kabelstecker zu verwenden. Bei der Montage der rechtwinkligen Ausführung ist zu prüfen, ob es möglicherweise zu Überschneidungen kommt.
- * Bei der Montage einer Blindplatte und des Reglers mit einem anderen Drucksollwert, teilen Sie SMC bitte den Bestellschlüssel einer Mehrfachanschlussplatte bei der Bestellung mit.

Serie ITV1000/2000/3000

7 Linearität: $\pm 0,5\%$ v. E.

Anwendungsbeispiele: Poliergeräte und Peripheriegeräte für Halbleiterscheiben, LCD-Gläser, Farbfilter usw.



Technische Daten

Medium		Druckluft
Min. Versorgungsdruck		Einstelldruck + 0,1 MPa
Max. Versorgungsdruck		1,0 MPa (Druckbereich 0,1 MPa Ausführung: 0,2 MPa)
Prüfdruck	(Versorgungsseite)	1,5 MPa (Druckbereich 0,1 MPa Ausführung: 0,3 MPa)
	(Ausgangsseite)	1 MPa (Druckbereich 0,1 MPa Ausführung: 0,2 MPa)
Einstelldruckbereich		1: 0,005 bis 0,1 MPa, 3: 0,005 bis 0,5 MPa, 5: 0,005 bis 0,9 MPa
Versorgungsspannung		0: 24 VDC $\pm 10\%$, 1: 12 bis 15 VDC
Stromaufnahme		Max. 0,12 A (Ausführung 24 VDC $\pm 10\%$) Max. 0,18 A (Ausführung 12 bis 15 VDC)
Eingangssignal		0: 4 bis 20 mA, 1: 0 bis 20 mA, 2: 0 bis 5 VDC, 3: 0 bis 10 VDC
Eingangsimpedanz		Spannungsgesteuert: Ca. 6,5 k Ω , Stromgesteuert: 250 Ω
Ausgangssignal		Analogausgang: 1 bis 5 VDC/4 bis 20 mADC, Schaltausgang (NPN/PNP)
Linearität		Max. $\pm 0,5\%$ v. E.
Hysterese		Max. 0,5 % v. E.
Wiederholgenauigkeit		Max. $\pm 0,5\%$ v. E.
Empfindlichkeit		Max. 0,2 % v. E.
Temperatureigenschaften		Max. $\pm 0,12\%$ v. E./°C
Ausgangsdruckanzeige	Genauigkeit	Max. $\pm 2\%$ v. E. ± 1 -stellig
	Auflösung	MPa: 0,001, kgf/cm ² : 0,01, bar: 0,01, psi: 0,1, kPa: 1
Umgebungs- und Medientemperatur		0 bis 50 °C (keine Kondensation)
Schutzart		IP65
Gewicht		ITV10□□: Ca. 250 g, ITV20□□: Ca. 350 g, ITV30□□: Ca. 645 g (ohne Befestigungselemente)

Die oben genannten Eigenschaften (Spezifikationen) sind auf den statischen Zustand beschränkt. Bei einem ausgangsseitigen Luftverbrauch kann der Druck schwanken.

8 Mit Alarmausgang

Der Alarm wird ausgegeben, wenn der Einstelldruck 5 Sekunden oder länger nicht erreicht bzw. gehalten wird.

Anwendungsbeispiele: Druckmanagement für die Schubsteuerung usw.

ITV 3 0 1 0 - 0 2 2 S - X420

Modell

1	Ausführung 1000
2	Ausführung 2000
3	Ausführung 3000

Druckbereich

1	0,1 MPa
3	0,5 MPa
5	0,9 MPa

Versorgungsspannung

0	24 VDC
1	12 bis 15 VDC

Kabelsteckertyp

S	Gerade Ausführung 3 m
L	Rechtwinklige Ausführung 3 m
N	Ohne Kabelstecker

Druckanzeigeeinheit

—	MPa
2*1	kgf/cm ²
3	bar
4*1	psi
5	kPa

Eingangssignal

0	Stromgesteuert 4 bis 20 mADC
1	Stromgesteuert 0 bis 20 mADC
2	Spannungsgesteuert 0 bis 5 VDC
3	Spannungsgesteuert 0 bis 10 VDC

Monitorausgang

2	Alarmausgang/NPN-Ausgang
3	Alarmausgang/PNP-Ausgang

Gewindeart

—	Rc
N	NPT
T	NPTF
F	G

Befestigungselement*1

—	Ohne Befestigungselement
B	Flaches Befestigungselement
C	L-Befestigungselement

*1 Das Befestigungselement ist im Lieferumfang enthalten.

Anschlussgröße

1	1/8 (Ausführung 1000)
2	1/4 (Ausführung 1000, 2000, 3000)
3	3/8 (Ausführung 2000, 3000)
4	1/2 (Ausführung 3000)

*1 Dieses Produkt ist entsprechend dem neuen japanischen Messgesetz nur für den Einsatz im Ausland ausgelegt. (Für Japan steht die Ausführung mit SI-Einheiten zur Verfügung.)

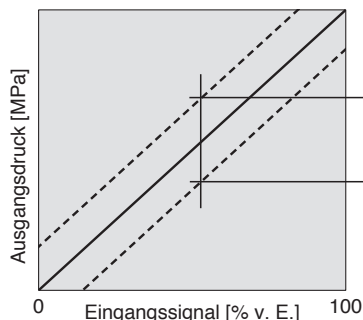


Abb. 1 Bereich des Alarmausgangs

Alarmabfragebereich: Erkennt den Ausgangsdruck außerhalb des ±Bereichs von 10 % v. E. Im Falle des ITV2050 (0,9 MPa) ergibt sich beispielsweise bei einem Eingang von 50 % (0,45 MPa) ein erfassbarer Bereich von 0,36 bis 0,54 MPa.

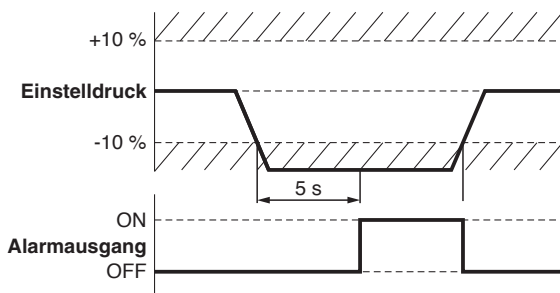


Abb. 2 Verhältnis zwischen Ausgangsdruck und Alarmausgang

Technische Daten

Medium	Druckluft
Min. Versorgungsdruck	Einstelldruck + 0,1 MPa
Max. Versorgungsdruck	1,0 MPa (Druckbereich 0,1 MPa Ausführung: 0,2 MPa)
Prüfdruck	(Versorgungsseite) 1,5 MPa (Druckbereich 0,1 MPa Ausführung: 0,3 MPa)
	(Ausgangsseite) 1 MPa (Druckbereich 0,1 MPa Ausführung: 0,2 MPa)
Einstelldruckbereich	1: 0,005 bis 0,1 MPa, 3: 0,005 bis 0,5 MPa, 5: 0,005 bis 0,9 MPa
Versorgungsspannung	0: 24 VDC ±10 %, 1: 12 bis 15 VDC
Stromaufnahme	Max. 0,12 A (Ausführung 24 VDC ±10 %)
	Max. 0,18 A (Ausführung 12 bis 15 VDC)
Eingangssignal	0: 4 bis 20 mA, 1: 0 bis 20 mA, 2: 0 bis 5 VDC, 3: 0 bis 10 VDC
Eingangsimpedanz	Spannungsgesteuert: Ca. 6,5 kΩ, Stromgesteuert: 250 Ω
Ausgangssignal	Alarmausgang (NPN/PNP)
Linearität	Max. ±1,0 % v. E.
Hysterese	Max. 0,5 % v. E.
Wiederholgenauigkeit	Max. ±0,5 % v. E.
Empfindlichkeit	Max. 0,2 % v. E.
Temperatureigenschaften	Max. ±0,12 % v. E./°C
Ausgangsdruckanzeige	Genauigkeit Max. ±2 % v. E. ±1-stellig
	Auflösung MPa: 0,001, kgf/cm ² : 0,01, bar: 0,01, psi: 0,1, kPa: 1
Umgebungs- und Medientemperatur	0 bis 50 °C (keine Kondensation)
Schutzart	IP65
Gewicht	ITV10□□: Ca. 250 g, ITV20□□: Ca. 350 g, ITV30□□: Ca. 645 g (ohne Befestigungselemente)

Die oben genannten Eigenschaften (Spezifikationen) sind auf den statischen Zustand beschränkt. Bei einem ausgangsseitigen Luftverbrauch kann der Druck schwanken.

Kompakt-Vakuum-Regler Serie **ITV009**



Bestellschlüssel

Für einzelne Einheit und einzelne Einheit für Mehrfachanschlussplatte

ITV00 9 0 - 3 **N**

Druckbereich

9	-100 kPa
---	----------

Versorgungsspannung

0	24 VDC ±10 %
1	12 bis 15 VDC

Eingangssignal

0	Stromgesteuert 4 bis 20 mA DC
1	Stromgesteuert 0 bis 20 mA DC
2	Spannungsgesteuert 0 bis 5 VDC
3	Spannungsgesteuert 0 bis 10 VDC

Eingebaute Steckverbindungen
Für Einzeleinheit

Symbol	VAC ¹	OUT ²	ATM ³
—	metrisch (hellgrau)	Ø 4	
U	Zollmaß (Orange)	Ø 5/32"	

Für Mehrfachanschlussplatte

Symbol	VAC ¹	OUT ²	ATM ³	
—	metrisch (hellgrau)	Ø 6	Ø 4	Ø 6
U	Zollmaß (Orange)	Ø 1/4"	Ø 5/32"	Ø 1/4"

Kabelanschluss (Option)

N	Ohne Kabelstecker
S	Gerade Ausführung 3 m
L	Rechtwinklige Ausführung 2 m

Befestigungselement/Nur Option für einzelne Einheit

—	Ohne Befestigungselement	
B	Flaches Befestigungselement	
C	L-Befestigungselement	

Basistyp

—	Für Einzeleinheit
M	Für Mehrfachanschlussplatte

Mehrfachanschlussplatte

IITV00 - 02 - **n**

Stationen

02	2 Stationen
03	3 Stationen
⋮	⋮
10	10 Stationen

Option
Wenn eine DIN-Schiene benötigt wird, die länger als die verfügbaren Stationen ist, geben Sie die entsprechenden Stationen mit zwei Ziffern an. (Max. 10 Stationen Beispiel) IITV00-05-07

Steckverbindungsgröße für Versorgungs-/Entlüftungsteile (Endplatte)

—	Ø 6 (hellgrau)
U	Ø 1/4" (Orange)

* Eine DIN-Schiene mit der durch die Anzahl der Stationen festgelegten Länge wird an der Mehrfachanschlussplatte montiert. Für Abmessungen der DIN-Schiene beachten Sie bitte die Außenabmessungen.

Bestellschlüssel Mehrfachanschlussplatte (Beispiel)

Geben Sie die Bestellnummern der zu montierenden Vakuumregler unterhalb der Bestellnummer der Mehrfachanschlussplatte an.

Beispiel)

Aufgrund der gemeinsamen Versorgung/Entlüftung ist zu beachten, dass verschiedene Druckbereichskombinationen nicht verfügbar sind.

IITV00-03.....1 Satz (Mehrfachanschlussplatten-Bestell-Nr.)

***ITV0090-3MS.....2 Sätze (Vakuumregler Bestell-Nr. (Stationen 1, 2))**

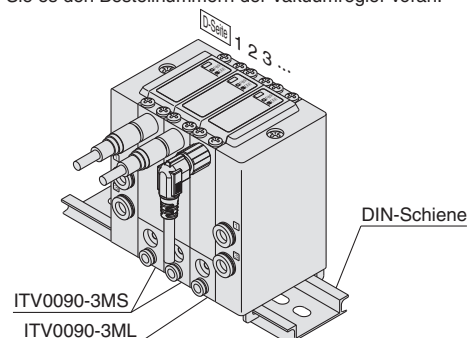
***ITV0090-3ML.....1 Satz (Vakuumregler Bestell-Nr. (Station 3))**

Geben Sie die Bestellnummern in der Reihenfolge an, beginnend mit der ersten Station auf der D-Seite.

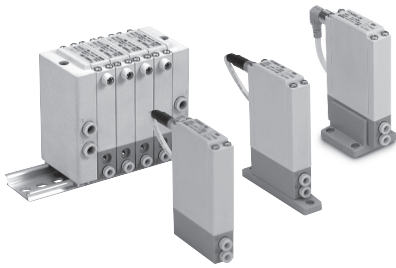
Achtung) Kombinationen mit unterschiedlichen Druckbereichen sind aufgrund gemeinsamer Versorgung/Entlüftung nicht möglich.







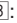


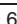



(*) gibt an, dass das Ventil montiert wird.

Stellen Sie es den Bestellnummern der Vakuumregler voran.



Technische Daten



Modell		ITV009 	
Min. Versorgungsdruck		Einstelldruck – 1 kPa	
Max. Versorgungsdruck		–101 kPa	
Einstelldruckbereich		–1 bis –100 kPa	
Spannungsversorgung	Spannung	24 VDC $\pm 10\%$, 12 bis 15 VDC	
	Stromaufnahme	Versorgungsspannung 24 VDC: Max. 0,12 A Versorgungsspannung 12 bis 15 VDC: Max. 0,18 A	
Eingangssignal	Spannungsgesteuert	0 bis 5 VDC, 0 bis 10 VDC	
	Stromgesteuert	4 bis 20 mA DC, 0 bis 20 mA DC	
Eingangsimpedanz	Spannungsgesteuert	Ca. 10 k Ω	
	Stromgesteuert	Ca. 250 Ω	
Ausgangssignal *2	Analogausgang	1 bis 5 VDC (Ausgangsimpedanz: Ca. 1 k Ω) Ausgangsgenauigkeit: Max. $\pm 6\%$ v. E.	
Linearität		Max. $\pm 1\%$ v. E.	
Hysterese		Max. 0,5 % v. E.	
Wiederholgenauigkeit		Max. $\pm 0,5\%$ v. E.	
Empfindlichkeit		Max. 0,2 % v. E.	
Temperatureigenschaften		Max. $\pm 0,12\%$ v. E./ $^{\circ}\text{C}$	
Betriebstemperaturbereich		0 bis 50 $^{\circ}\text{C}$ (keine Kondensation)	
Schutzart		Entspricht IP65*3	
Anschlussart		eingebaute Steckverbindungen	
Anschlussgröße	Für Einzeleinheit	metrisch	 ,  ,  : $\varnothing 4$
		Zollmaß	 ,  ,  : $\varnothing 5/32''$
	Mehrfachanschlussplatte	metrisch	 ,  : $\varnothing 6$,  : $\varnothing 4$
		Zollmaß	 ,  : $\varnothing 1/4''$,  : $\varnothing 5/32''$
Gewicht *1		Max. 100 g (ohne Optionen)	

- *1 Gibt das Gewicht für eine einzelne Einheit für IITV00-n α
Gesamtgewicht (g) \leq Stationen (n) x 100 + 130 (Gewicht der Endblock-Baugruppe A, B) + Gewicht (g) der DIN-Schiene
- *2 Bei der Messung des Analogausgangs des ITV von 1 bis 5 VDC, und bei einer Lastimpedanz von 100 k Ω , ist die Analogausgangs-Überwachungsgenauigkeit von max. $\pm 6\%$ v. E. möglicherweise nicht verfügbar.
Das Produkt mit einer Genauigkeit von $\pm 6\%$ wird auf Wunsch geliefert.
Der Ausgangsdruck bleibt unbeeinflusst.
- *3 Bei Verwendung unter Bedingungen, die der Schutzart IP65 entsprechen, schließen Sie das Anschlussstück oder den Schlauch vor der Verwendung an die Entlüftungsbohrung an. (Für Einheiten siehe „Produktspezifische Sicherheitshinweise 1“ auf Seite 53.)
- * Wenn ein Verbrauch des ausgangsseitigen Durchflusses vorliegt, kann der Druck je nach Rohrleitungsbedingungen instabil werden.
- * Beim Einschalten des Geräts kann ein Geräusch erzeugt werden. Dieses Geräusch ist normal und deutet nicht auf einen Fehler hin.

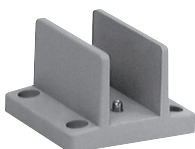
Zubehör (Option)

Befestigungselement

Flaches Befestigungselement (einschließlich 2 Befestigungsschrauben)
P39800022



L-Befestigungselement (einschließlich 2 Befestigungsschrauben)
P39800023



Das Anzugsmoment beim Zusammenbau beträgt 0,3 N·m.

Kabelstecker

Gerade Ausführung
M8-4DSX3MG4



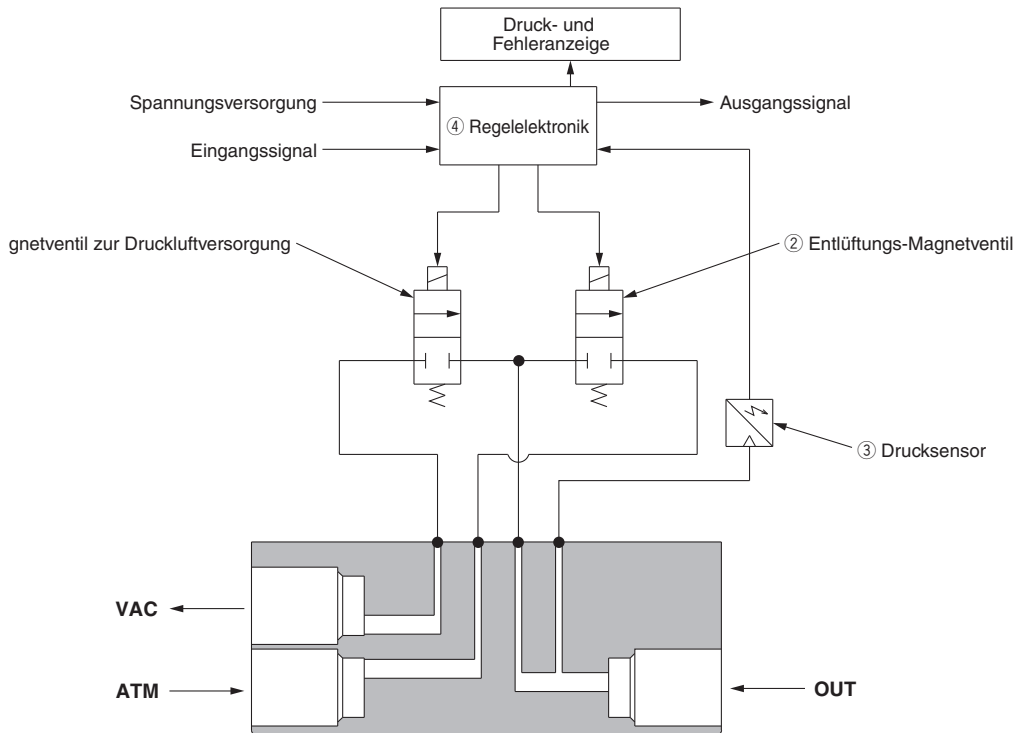
Rechtwinklige Ausführung
P398000-501-2



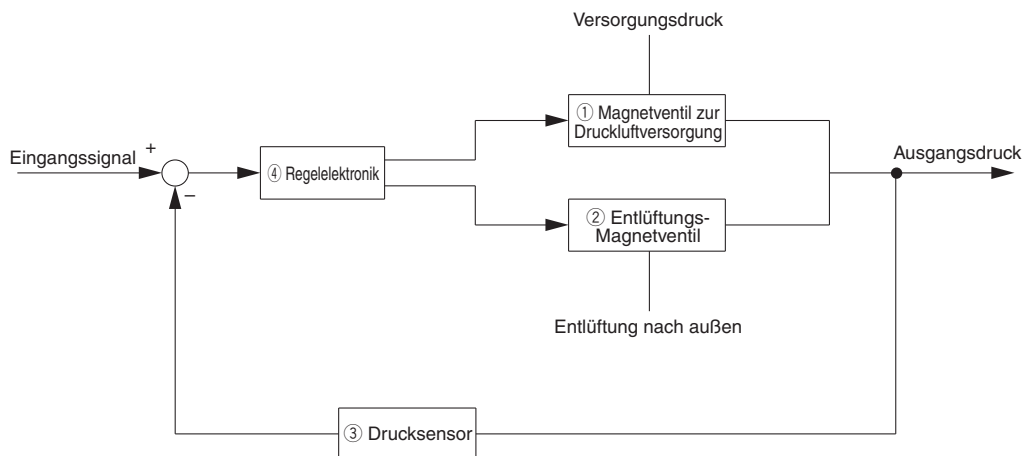
Funktionsprinzip

Bei ansteigendem Eingangssignal wird das Magnetventil zur Druckluftversorgung ① eingeschaltet. Dadurch strömt ein Teil des Eingangsdrucks durch das Magnetventil zur Druckluftversorgung ① und wird zum Ausgangsdruck. Dieser Ausgangsdruck wird von einem Drucksensor ④ an die Regelelektronik ③ weitergeleitet. Hier wird eine Druckkorrektur vorgenommen, bis der Ausgangsdruck proportional zum Eingangssignal ist.

Grafik Funktionsprinzip

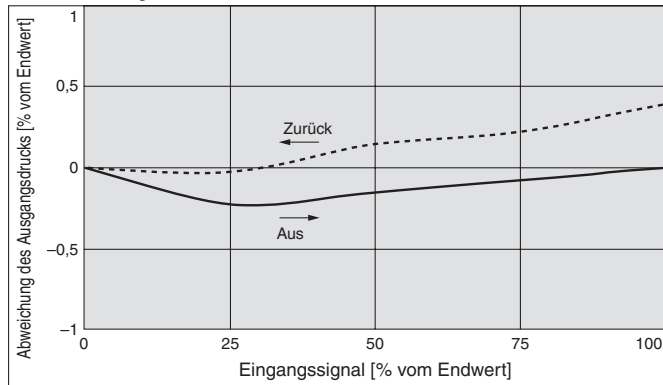


Blockschaltbild



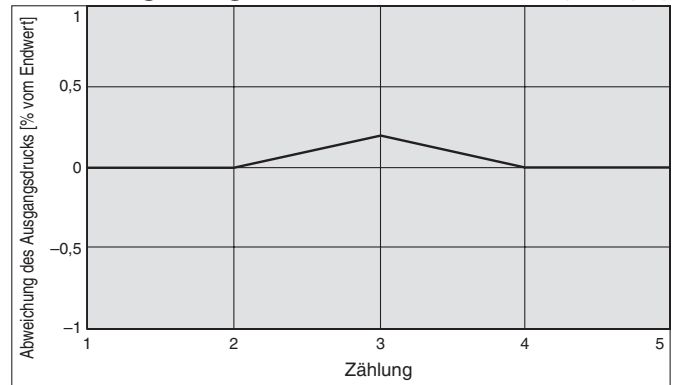
Serie ITV009

Linearität, Hysterese



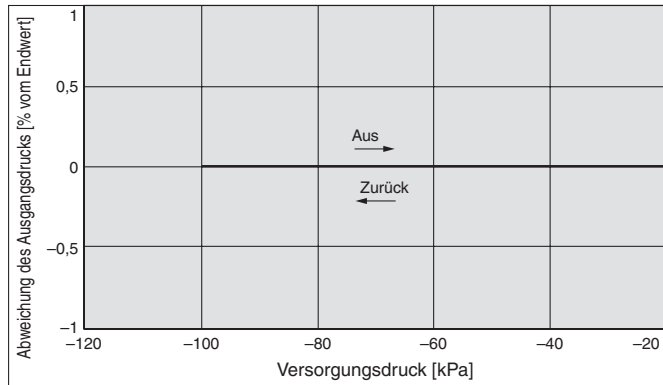
Wiederholgenauigkeit

Bei 50 % Signalausgang

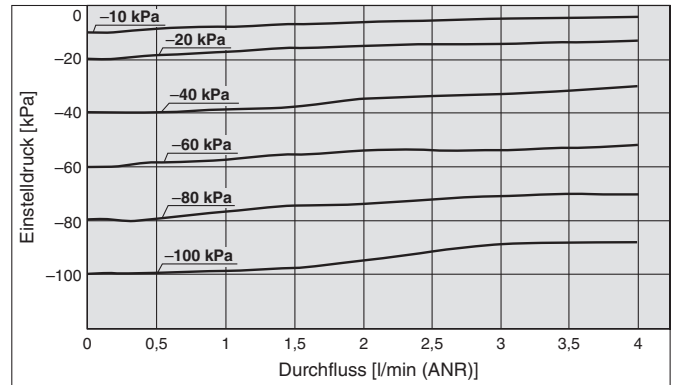


Druck-Kennlinien

Einstelldruck: -10 kPa

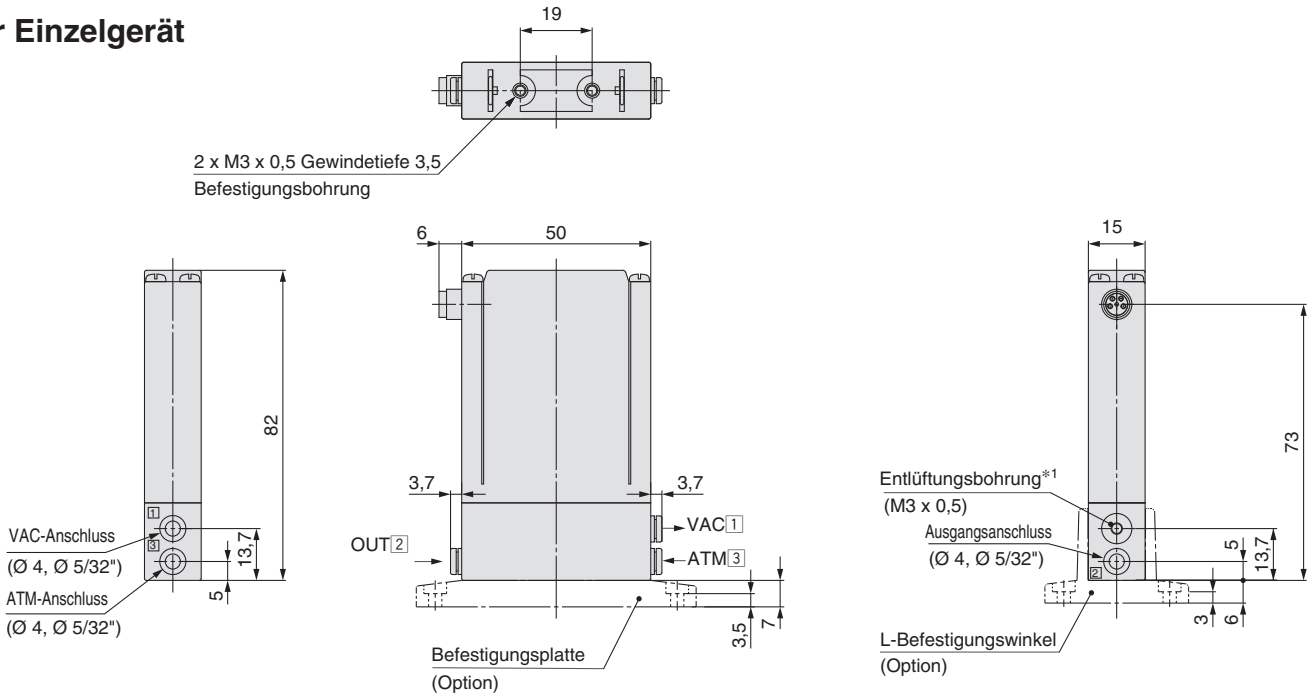


Durchfluss-Kennlinien



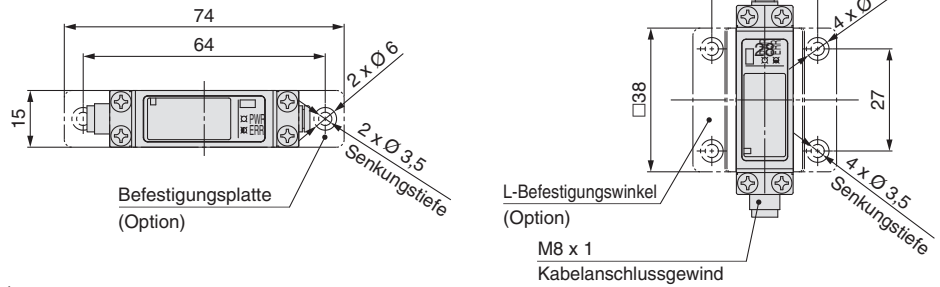
Abmessungen

Für Einzelgerät

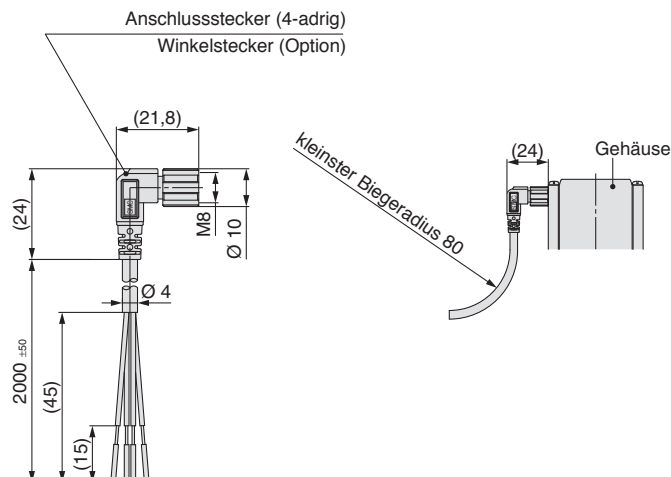
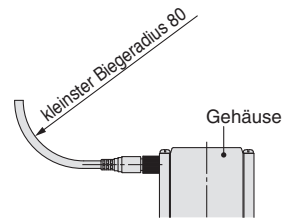
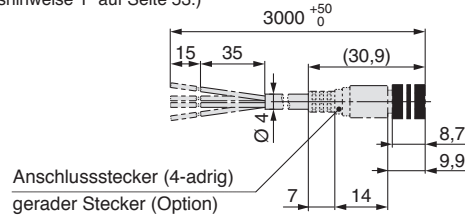


Druckluftanschluss-Position

Pos.	1	2	3
ITV009 <input type="checkbox"/>	VAC	OUT	ATM

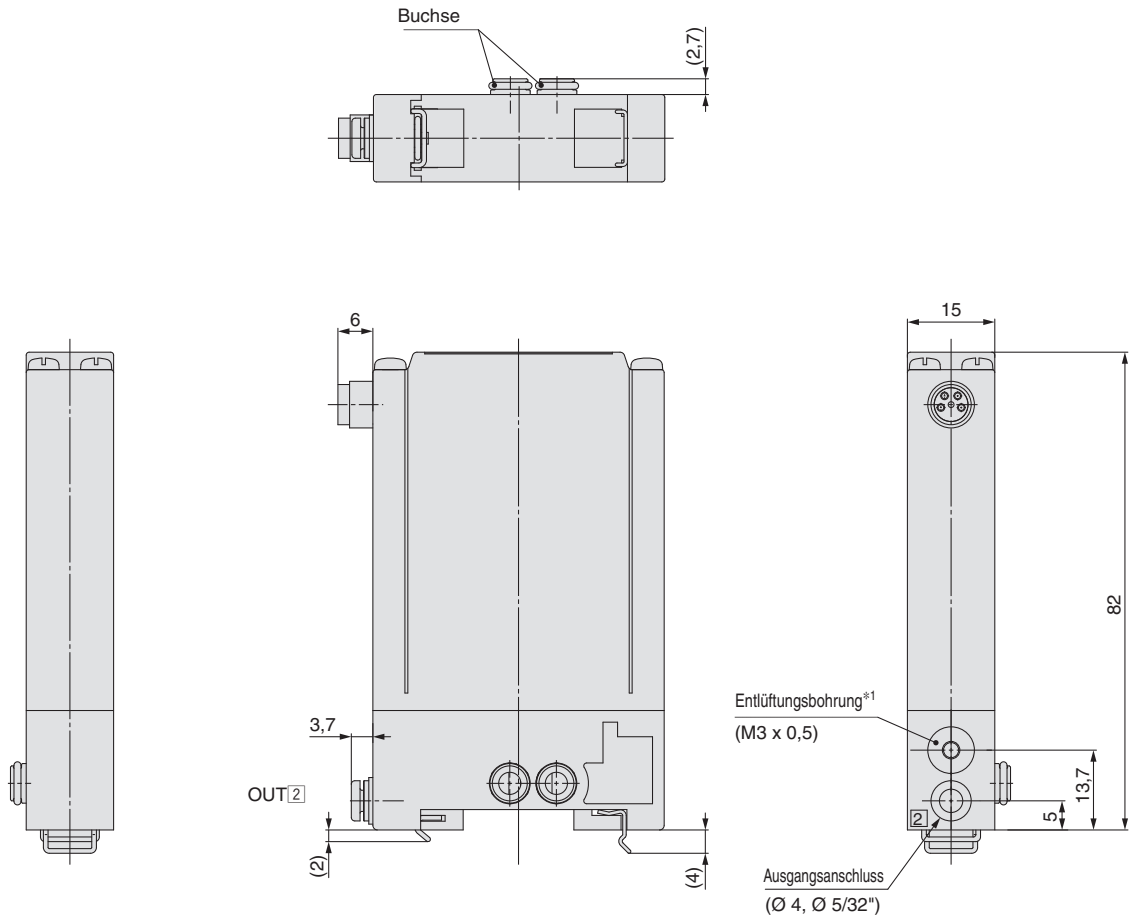


*1 Setzen Sie den Regler bei einer Verwendung unter IP65-Bedingungen erst ein, nachdem eine Verschraubung/ Schlauch an der Entlüftungsbohrung angeschlossen wurde. (Nähere Angaben unter „Produktspezifische Sicherheitshinweise 1“ auf Seite 53.)

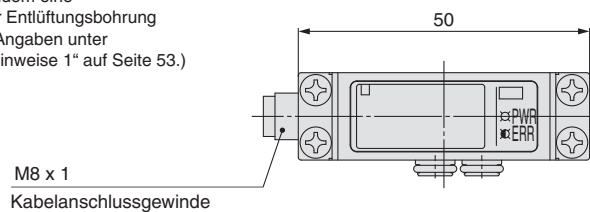


Abmessungen

Einzelgerät für Mehrfachanschlussplatte



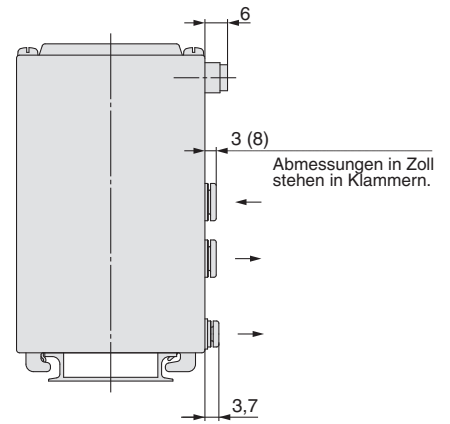
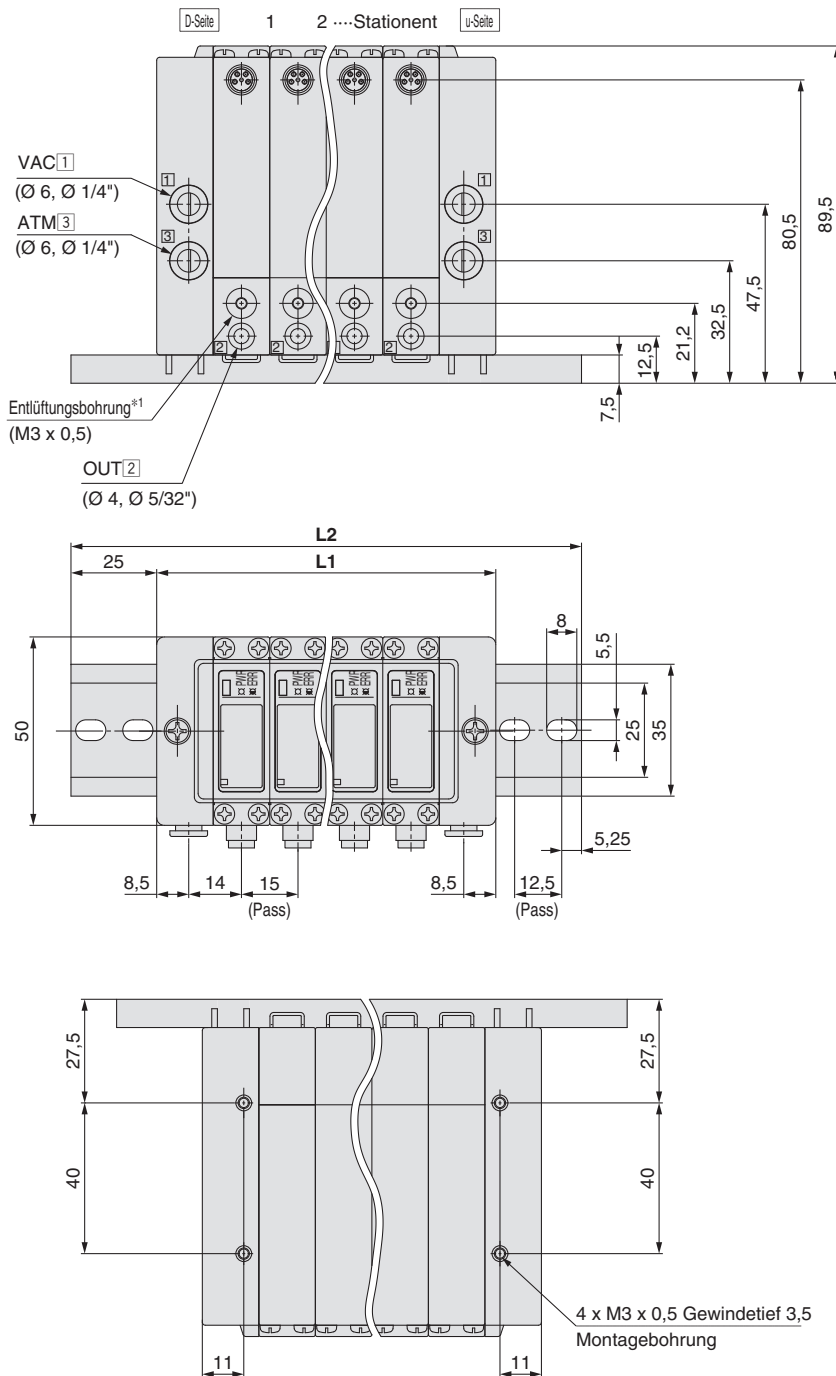
*1 Setzen Sie den Regler bei einer Verwendung unter IP65-Bedingungen erst ein, nachdem eine Verschraubung/ Schlauch an der Entlüftungsbohrung angeschlossen wurde. (Nähere Angaben unter „Produktspezifische Sicherheitshinweise 1“ auf Seite 53.)



* Die Abmessungen des Anschlusssteckers finden Sie unter den Abmessungen des Einzelgeräts auf Seite 43.

Abmessungen

Mehrfachanschlussplatte



Druckluftanschluss-Position

Pos.	1	2	3
ITV009 <input type="checkbox"/>	VAC	OUT	ATM

* Die Stationen werden ausgehend von der D-Seite gezählt..

*1 Setzen Sie den Regler bei einer Verwendung unter IP65-Bedingungen erst ein, nachdem eine Verschraubung/ Schlauch an der Entlüftungsbohrung angeschlossen wurde. (Nähere Angaben unter „Produktspezifische Sicherheitshinweise 1“ auf Seite 53.)

* Die Abmessungen des Anschlusssteckers finden Sie unter den Abmessungen des Einzelgeräts auf Seite 43.

Stationen Mehrfachanschlussplatte n	2	3	4	5	6	7	8	9	10
L1	60	75	90	105	120	135	150	165	180
L2	110.5	123	148	160.5	173	185.5	198	223	235.5
Gewicht der DIN-Schiene [g]	20	22	27	29	31	34	36	41	43

Elektronischer Vakuumregler

Serie *ITV2090/2091*



Bestellschlüssel

ITV 209 0 - 0 1 [] 2 [] S 5

Druckbereich
9 -1,3 bis -80 kPa

Versorgungsspannung
0 24 VDC
1 12 bis 15 VDC

* Die Kommunikationsmodelle (CC, DE, PR, RC und IL), der voreinstellbare 4-Bit-Eingabe und die 10-Bit-Digitaleingangsoptionen sind nur für die 24-VDC-Version verfügbar.

Druckanzeigeeinheit
5 kPa

* Für die Kommunikationsmodelle CC, DE, PR, und RC ist nur „—“ verfügbar, da sie keine Druckanzeige haben.

Kabelsteckertyp

S	Gerade Ausführung 3 m
L	Rechtwinklige Ausführung 3 m
N	Ohne Kabelstecker

* Auch wenn ein Kabelstecker gewählt wird, ist ein Kommunikationskabel für die Kommunikationsmodelle CC, DE und PR nicht im Lieferumfang enthalten. Bitte separat bestellen. Siehe unten aufgeführte Tabelle. Für den 10-Bit-Digitaleingang kann die rechtwinklige Ausführung nicht ausgewählt werden.

**Eingangssignal/
Kommunikationsmodell**

0	Stromgesteuert 4 bis 20 mADC
1	Stromgesteuert 0 bis 20 mADC
2	Spannungsgesteuert 0 bis 5 VDC
3	Spannungsgesteuert 0 bis 10 VDC
40	Voreinstellbarer 2-Bit-Eingabe
52	Voreinstellbare 4-Bit-Eingabe (Schaltausgang/NPN-Ausgang)
53	Voreinstellbare 4-Bit-Eingabe (Schaltausgang/PNP-Ausgang)
60	10-Bit-Digitaleingang
CC	CC-Link
DE	DeviceNet™
PR	PROFIBUS DP
RC	RS-232C-Kommunikation
IL	IO-Link

Monitorausgang

1	Analogausgang 1 bis 5 VDC
2	Schaltausgang/NPN-Ausgang
3	Schaltausgang/PNP-Ausgang
4	Analogausgang 4 bis 20 mADC
—	ohne

Befestigungselement*1

—	Ohne Befestigungselement
B	Flaches Befestigungselement
C	L-Befestigungselement

*1 Das Befestigungselement ist im Lieferumfang enthalten.

Anschlussgröße
2 1/4

Gewindeart

—	Rc
N	NPT
T	NPTF
F	G

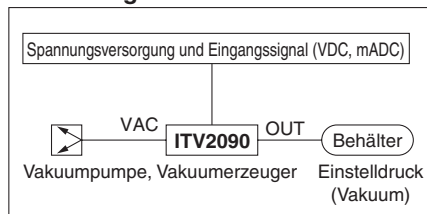
Verwenden Sie für Kommunikationskabel die unten aufgeführten Teile (Siehe M8/M12-Stecker im **Katalog auf www.smc.eu**) oder bestellen Sie separat ein für das jeweilige Protokoll zertifiziertes Produkt (mit M12-Stecker).

Funktion	Kommunikationskabel	Anmerkung
CC-Link-kompatibel	PCA-1567720 (Buchsentyp)	Ein spezieller Busadapter ist im Lieferumfang des Produkts enthalten.
	PCA-1567717 (Steckertyp)	
DeviceNet™-kompatibel	PCA-1557633 (Buchsentyp)	Ein T-Abzweigstecker ist nicht im Lieferumfang enthalten.
	PCA-1557646 (Steckertyp)	
PROFIBUS DP-kompatibel	PCA-1557688 (Buchsentyp)	Ein T-Abzweigstecker ist nicht im Lieferumfang enthalten.
	PCA-1557691 (Steckertyp)	

Für die stufenlose Steuerung des Vakuums in Abhängigkeit von elektrischen Signalen



Verrohrungs-/Schaltschema



Standardspezifikationen

Modell		ITV2090	ITV2091
Min. Versorgungsvakuumdruck* ¹		Einstelldruck – 13,3 kPa	
Max. Versorgungsvakuumdruck		–101 kPa	
Einstelldruckbereich		–1,3 bis –80 kPa	
Spannungsversorgung	Spannung	24 VDC ±10 %	12 bis 15 VDC
	Stromaufnahme	Versorgungsspannung 24 VDC: Max. 0,12 A * ⁶ Versorgungsspannung 12 bis 15 VDC: Max. 0,18 A	
Eingangssignal* ⁶	Stromgesteuert* ²	4 bis 20 mAADC, 0 bis 20 mAADC	
	Spannungsgesteuert	0 bis 5 VDC, 0 bis 10 VDC	
	Voreingestellter Eingang	2 Bit (negativ COM), 4 Bit (keine gemeinsame Polarität)	
	Digitaler Eingang	10 Bit (parallel)	
Eingangsimpedanz	Stromgesteuert	Max. 250 Ω * ³	
	Spannungsgesteuert	Ca. 6,5 kΩ	
	Voreingestellter Eingang	Versorgungsspannung 24 VDC: Ca. 4,7 kΩ Versorgungsspannung 12 VDC Ausführung: Ca. 2,0 kΩ	
Digitaler Eingang	Ca. 4,7 kΩ		
Ausgangssignal* ⁴ (Monitorausgang)	Analogausgang	1 bis 5 VDC (Ausgangsimpedanz: Ca. 1 kΩ) 4 bis 20 mAADC (Ausgangsimpedanz: Max. 250 Ω) Ausgangsgenauigkeit Max. ±6 % v. E.	
	Schaltausgang	NPN offener Kollektor: Max. 30 V, 80 mA PNP offener Kollektor: Max. 80 mA	
Linearität		Max. ±1 % v. E.	
Hysteresis		Max. 0,5 % v. E.	
Wiederholgenauigkeit		Max. ±0,5 % v. E.	
Empfindlichkeit		Max. 0,2 % v. E.	
Temperatureigenschaften		Max. ±0,12 % v. E./°C	
Ausgangsdruckanzeige	Genauigkeit	Max. ±2 % v. E. ±1-stellig	
	Einheit	kPa* ⁵ Min. Anzeige: 1	
Umgebungs- und Medientemperatur		0 bis 50 °C (keine Kondensation)	
Schutzart		IP65	
Gewicht* ^{6, 7}		390 g	

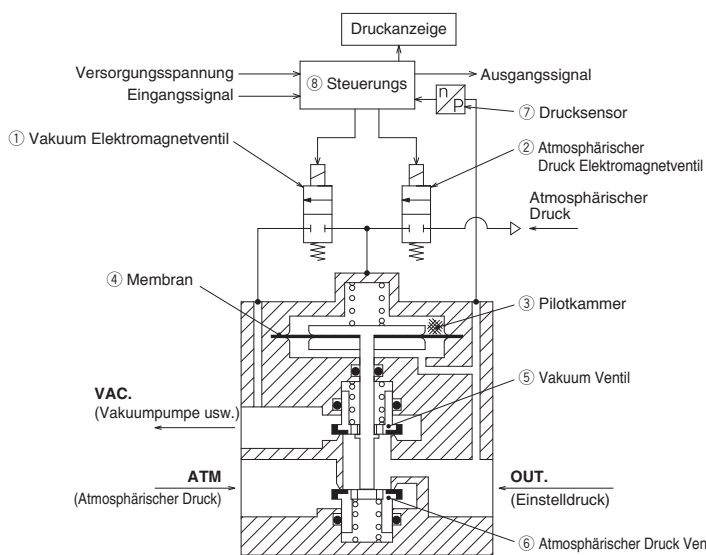
- *¹ Der minimale Versorgungsvakuumdruck sollte 13,3 kPa niedriger sein als der maximale Vakuumdruck-Einstellwert.
- *² 4 bis 20 mAADC ist mit dem 2-Draht-Typ nicht möglich. Versorgungsspannung (24 VDC oder 12 bis 15 VDC) ist erforderlich.
- *³ Wert für den Zustand, in dem keine Überstromschutzschaltung enthalten ist. Wenn eine Überstromschutzschaltung vorgesehen ist, variiert die Eingangsimpedanz in Abhängigkeit von der Eingangsstromversorgung. Dies entspricht 350 Ω für einen Eingangsstrom von 20 mAADC.
Bei der Messung des Analogausgangs des ITV von 1 bis 5 VDC ist bei einer Lastimpedanz von weniger als 100 kΩ die Analogausgangs-Überwachungsgenauigkeit von ±6 % (v. E.) möglicherweise nicht verfügbar. Das Produkt mit der Genauigkeit von ±6 % wird auf Wunsch geliefert. Der Ausgangsdruck bleibt unbeeinflusst.
- *⁴ Es muss entweder ein Analogausgang oder ein Schaltausgang gewählt werden. Außerdem muss bei der Wahl des Schaltausgangs entweder der NPN-Ausgang oder der PNP-Ausgang gewählt werden. Achten Sie darauf, dass die Ausführung mit voreingestellter Eingabe nicht mit einer Ausgangssignalfunktion ausgestattet ist.
- *⁵ Bitte wenden Sie sich an SMC bezüglich der Angabe mit anderen Druckeinheiten.
- *⁶ Die Kommunikationsspezifikationen entnehmen Sie bitte der nachstehenden Tabelle.
- *⁷ Addieren Sie 50 g für den digitalen Eingangstyp bzw. 70 g für den voreinstellbare 4-Bit-Eingabe hinzu.
- * Die Produkteigenschaften beschränken sich auf den statischen Zustand.
Bei ausgangsseitigem Luftverbrauch kann der Druck schwanken.

Kommunikationsspezifikationen (CC, DE, PR, RC, IL)

Modell	ITV□□□-CC□□	ITV□□□-CC□□	ITV□□□-CC□□	ITV□□□-CC□□	ITV□□□-CC□□
Protokoll	CC-Link	DeviceNet™	PROFIBUS DP	RS-232C	IO-Link (Klasse A)
Version* ¹	Vers. 1,10	Band 1 (Ausgabe 3.8), Band 3 (Ausgabe 1.5)	DP-V0	—	Vers. 1,1
Kommunikationsgeschwindigkeit	156 k/625 k 2,5 M/5 M/10 MBit/s	125 k/250 k/500 kbps	9,6 k/19,2 k/45,45 k 93,75 k/187,5 k/500 k 1,5 M/3 M/6 M/12 Mbit/s	9,6 kbit/s	230,4 kbps (COM3)
Konfigurationsdatei* ²	—	EDS	GSD	—	IODD
I/O Installationsbereich (Eingangs-/Ausgangsdaten)	4 Wörter/4 Wörter, 32 Bits/32 Bits (je Station, Bedienerstation)	16 Bit/16 Bit	16 Bit/16 Bit	—	4 Bytes/2 Bytes
Auflösung der Kommunikationsdaten	12 Bit (Auflösung 4096)	12 Bit (Auflösung 4096)	12 Bit (Auflösung 4096)	10 Bit (Auflösung 1024)	12 Bit (Auflösung 4096)
Ausfallsicherung	HOLD* ³ /CLEAR (Schalteneinstellung)	HOLD/CLEAR (Schalteneinstellung)	CLEAR	HOLD	HOLD/CLEAR
Elektrische Isolierung* ⁴	Isolierung	Isolierung	Isolierung	Nicht-Isolierung	Nicht-Isolierung
Abschlusswiderstand	In das Produkt integriert (Schalteneinstellung)	Nicht in das Produkt integriert	In das Produkt integriert (Schalteneinstellung)	—	—
Stromaufnahme	Max. 0,16 A	Max. 0,14 A	Max. 0,16 A	Max. 0,12 A	Max. 0,12 A
Gewicht ITV2090	470	460	490	460	460

- *¹ Bitte beachten Sie, dass Angaben zu Versionen Änderungen unterliegen können.
- *² Die Konfigurationsdateien können von der Betriebsanleitung auf der SMC-Website heruntergeladen werden: <https://www.smc.eu>
- *³ Der HOLD-Ausgangswert beim Auftreten eines CC-Link-Kommunikationsfehlers kann basierend auf den Bitbereichsdaten eingestellt werden.
- *⁴ Die Isolierung zwischen dem elektrischen Signal des Kommunikationssystems und der Spannungsversorgung des ITV

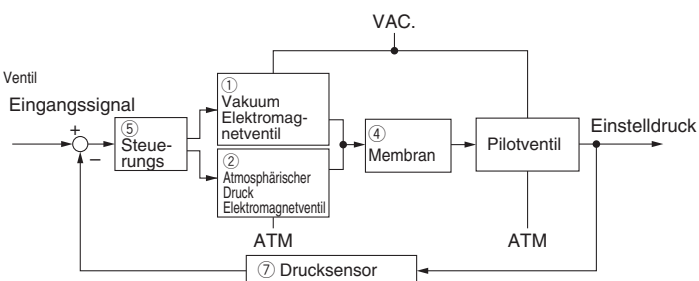
Funktionsweise



Funktionsweise

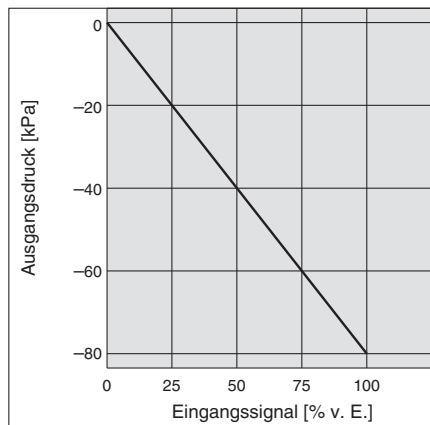
Wenn das Eingangssignal ansteigt, wird das Vakuumdruck-Elektromagnetventil ① eingeschaltet und das Atmosphärendruck-Elektromagnetventil ② ausgeschaltet. Da VAC. und die Pilotkammer ③ verbunden sind, wird der Druck in der Pilotkammer ③ negativ und wirkt auf die Oberseite der Membrane ④. Dadurch öffnet sich das mit der Membrane ④ verbundene Vakuumdruckventil ⑤, VAC. und OUT. werden verbunden, und der Einstelldruck wird negativ. Dieser Unterdruck wird über den Drucksensor ⑦ in den Kontrollkreislauf ⑧ zurückgeführt. Dann funktioniert ein korrekter Betrieb so lange, bis ein zum Eingangssignal proportionaler Vakuumdruck erreicht wird, und es wird ein Vakuumdruck erhalten, der immer proportional zum Eingangssignal ist.

Blockschaltbild

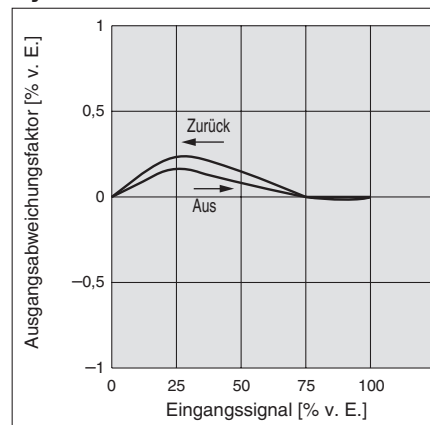


Serie ITV209

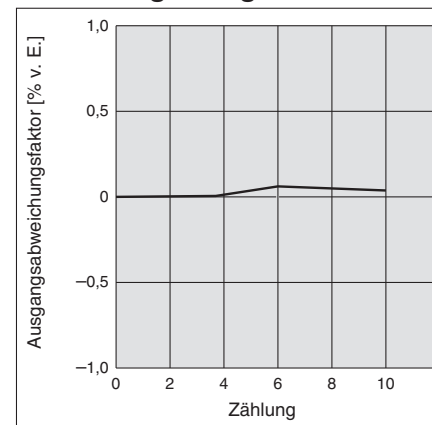
Linearität



Hysterese

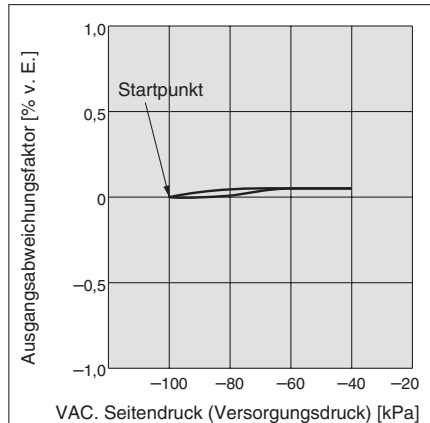


Wiederholgenauigkeit



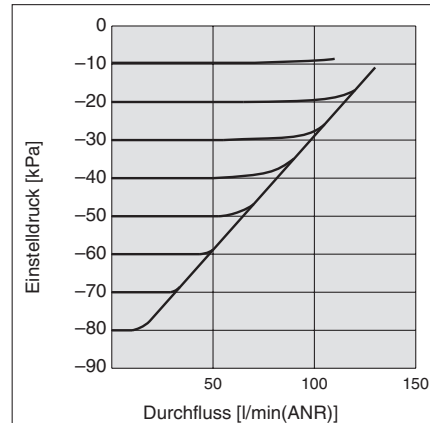
Druck-Kennlinien

Einstelldruck: -20 kPa



Durchfluss-Kennlinien

Versorgungsvakuumdruck: -100 kPa



Durchflüsseigenschaften Messbedingungen

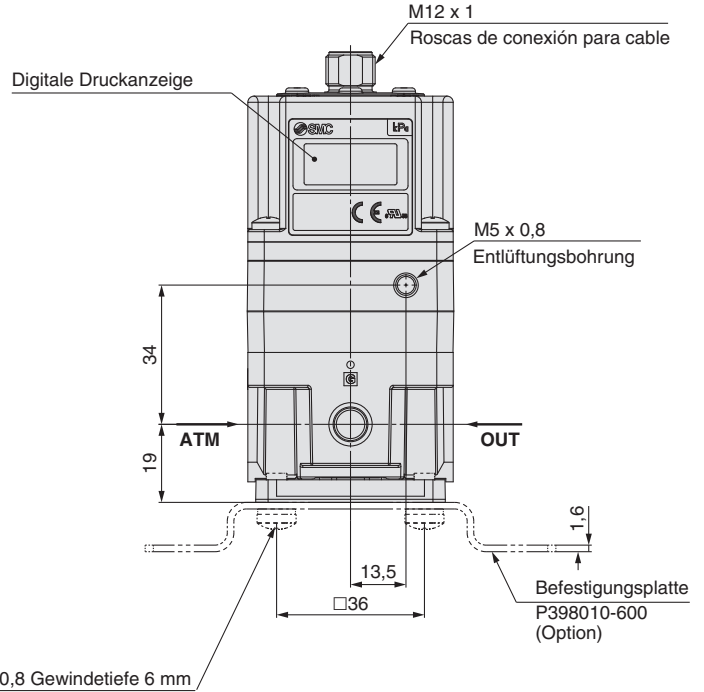
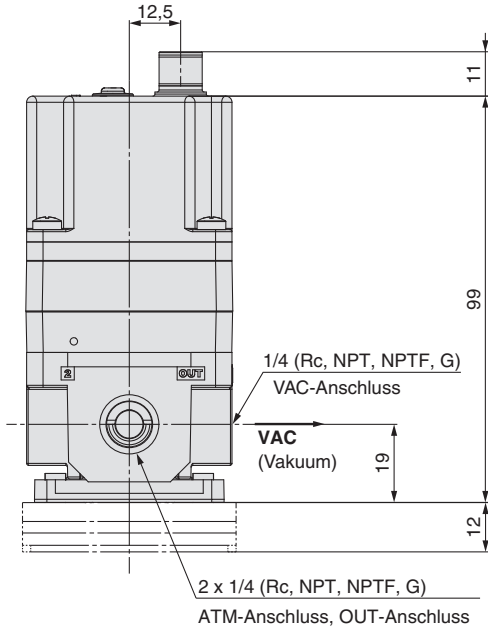
- Entlüftungsdurchfluss der für die Messung verwendeten Vakuumpumpe: 500 l/min (ANR)
- Eingangsvakuumdruck: -100 kPa (Wenn der Ausgangsdurchfluss 0 l/min (ANR) beträgt)
- Max. Durchflussmenge: 132 l/min (ANR) (Bei einem Eingangsvakuumdruck von -39 kPa)

Serie ITV209

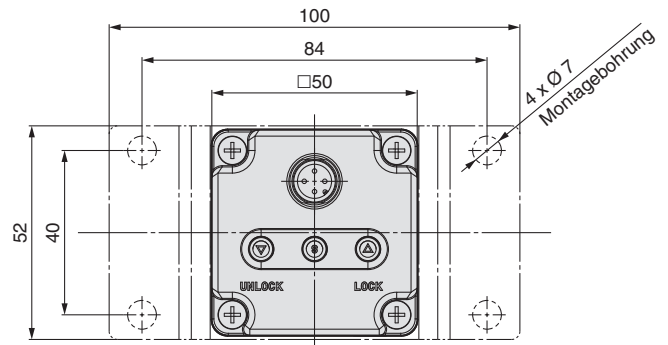
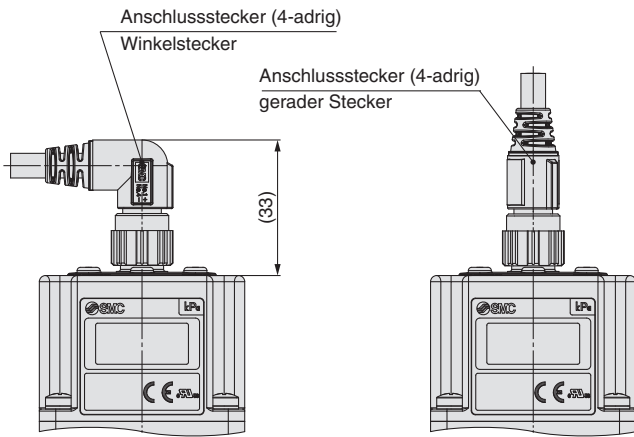
Abmessungen

ITV209

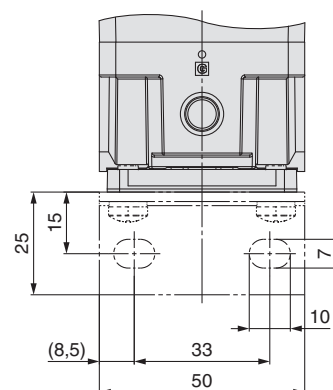
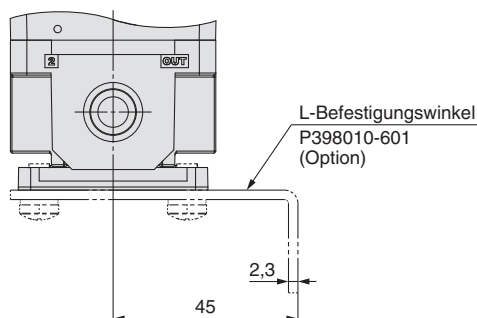
Befestigungsplatte



* Der Kabelstecker ist nicht drehbar.

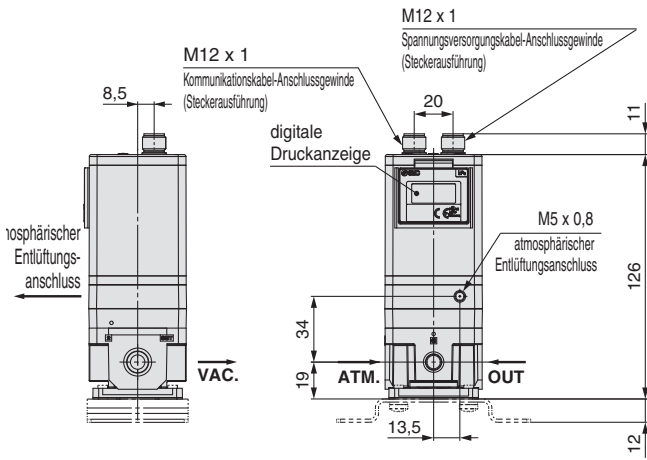


L-Befestigungswinke

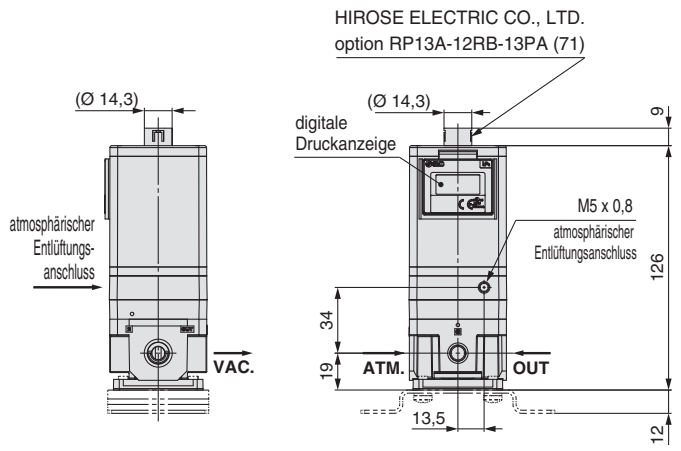


Abmessungen (Voreinstellbare 4 Bit-Eingabe, 10 Bit-Digitaleingang, CC-Link, DeviceNet™)

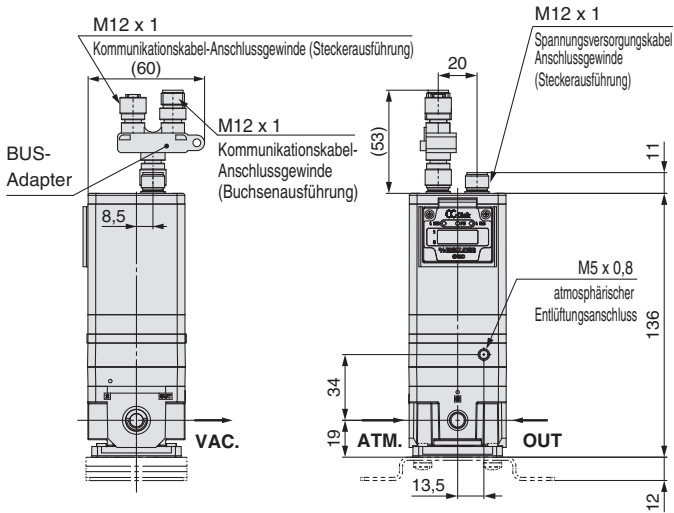
Voreinstellbare 4 Bit-Eingabe



10 Bit-Digitaleingang

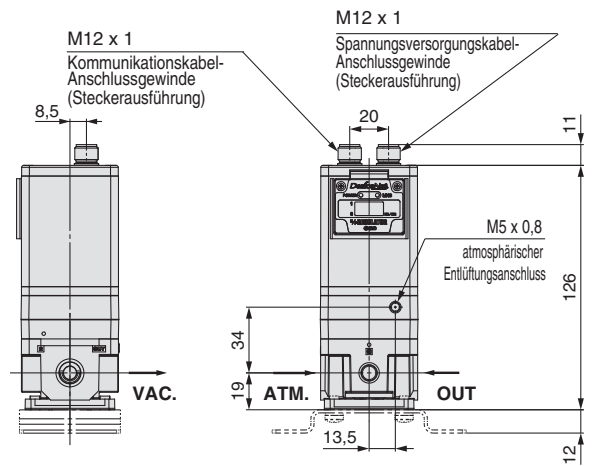


CC-Link: ITV2090-CC



* Nicht angezeigte Abmessungen wie auf S. 49.

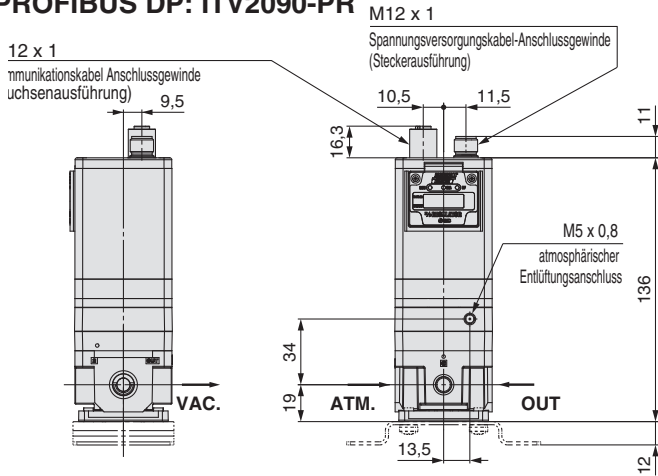
DeviceNet™: ITV2090-DE



* Nicht angezeigte Abmessungen wie auf S. 49.

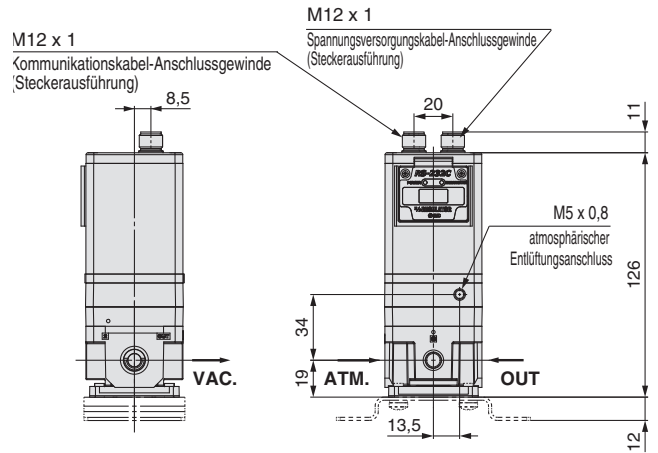
Abmessungen (PROFIBUS DP, RS-232C, IO-Link)

PROFIBUS DP: ITV2090-PR



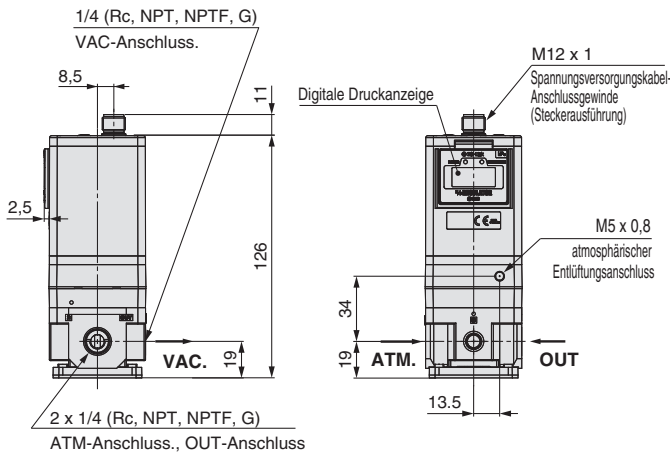
* Nicht angezeigte Abmessungen wie auf S. 49.

RS-232C: ITV2090-RC



* Nicht angezeigte Abmessungen wie auf S. 49.

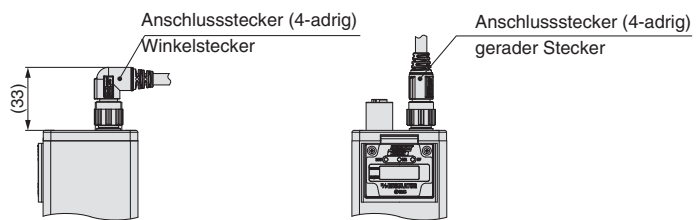
IO-Link: ITV2090-IL



Mit Spannungsversorgungskabel

52
53
CC
DE
PR
RC

* ITV2090- Identische Abmessungen



* Das Kommunikationskabel (außer RS-232C) muss getrennt bestellt werden. (Siehe S. 46).

* Der Kabelstecker ist nicht drehbar.

Serie ITV1000/2000/3000/209

Zubehör (Option)

Zubehör (Option)/Bestell-Nr.

[Befestigungselement]

Beschreibung	Bestell-Nr.	Gewicht
Befestigungsplatteneinheit (inkl. Befestigungsschrauben)	P398020-600	90
L-Befestigungswinkeleinheit (inkl. Befestigungsschrauben)	P398020-601	

[Kabelstecker]

verwendbares Modell	Beschreibung	Bestell-Nr.	Gewicht
stromgesteuert spannungsgesteuert voreinstellbare 2 Bit- Eingabe	Anschlusskabel (4-adrig)	Gerader Stecker 3 m	P398020-500-3
		Winkelstecker 3 m	P398020-501-3
Voreinstellbare 4 Bit- Eingabe	Spannungsversorgungskabel (4-adrig)	Gerader Stecker 3 m	P398020-500-3
		Winkelstecker 3 m	P398020-501-3
	Eingangssignalkabel (5-adrig)	Gerader Stecker 3 m	P398020-502-3
		Winkelstecker 3 m	P398020-503-3
10 Bit-Digitaleingang	Anschlusskabel (13-adrig)	Gerader Stecker 3 m	INI-398-0-59
CC-Link PROFIBUS DP DeviceNet™	Spannungsversorgungskabel (4-adrig)	Gerader Stecker 3 m	P398020-500-3
		Winkelstecker 3 m	P398020-501-3
RS-232C	Spannungsversorgungskabel (4-adrig)	Gerader Stecker 3 m	P398020-500-3
		Winkelstecker 3 m	P398020-501-3
	Kommunikationskabel (5-adrig)	Gerader Stecker 3 m	P398020-502-3
		Winkelstecker 3 m	P398020-503-3

* Für die Ausführung mit 10 Bit-Digitaleingang ist kein rechtwinkliger Kabelstecker erhältlich.

* Auch bei der Bestelloption „mit Kabel“ ist das Kommunikationskabel nicht im Lieferumfang des Kommunikationsgeräts (CC, DE, PR) enthalten. Bitte separat bestellen.

[Kabelsteckerspezifikationen]

P398020-500-3, P398020-501-3

Leiter	Nennquerschnitt	4 x AWG21
	Außendurchmesser	Ca. 0,9 mm
Isolator	Außendurchmesser	Ca. 1,7 mm
Mantel	Material	PVC
Fertigteile Außen-Ø		Ø 6 mm
Kleinster Biegeradius		60 mm

P398020-502-3, P398020-503-3

Leiter	Nennquerschnitt	5 x AWG21
	Außendurchmesser	Ca. 0,9 mm
Isolator	Außendurchmesser	Ca. 1,7 mm
Mantel	Material	PVC
Fertigteile Außen-Ø		Ø 6 mm
Kleinster Biegeradius		60 mm

INI-398-0-59

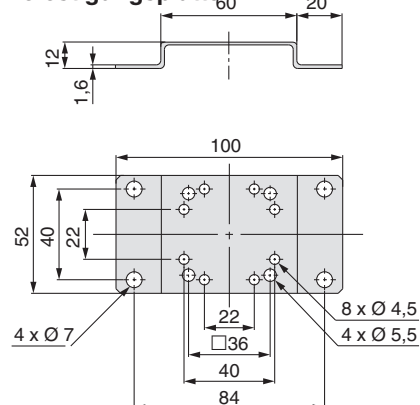
Leiter	Nennquerschnitt	16 x AWG24
	Außendurchmesser	Ca. 0,75 mm
Isolator	Außendurchmesser	Ca. 1,21 mm
Mantel	Material	PVC
Fertigteile Außen-Ø		Ø 8 mm
Kleinster Biegeradius		60 mm

[Busadapter]

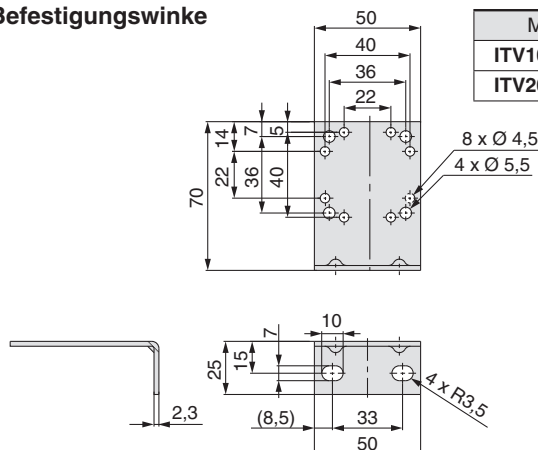
verwendbares Modell	Beschreibung	Bestell-Nr.	Gewicht
CC-Link	Busadapter (Busadapter im Lieferumfang enthalten)	EX9-ACY00-MJ	35

Abmessungen

Befestigungsplatte



L-Befestigungswinkeleinheit



Modell	Anzugsdrehmoment Befestigungselement
ITV1000	0.76 ±0.05 N·m
ITV2000/3000	1.5 ±0.05 N·m



Serie ITV

Produktspezifische Sicherheitshinweise 1

Vor der Handhabung der Produkte durchlesen. Siehe Umschlagseite für Sicherheitsvorschriften. Zu Sicherheitshinweisen für Wartungseinheiten siehe „Vorsichtsmaßnahmen zum Umgang mit SMC-Produkten“ und die Betriebsanleitung auf der SMC-Website: <https://www.smc.eu>

Serie ITV0000/009 Sicherheitshinweise

Druckluftversorgung

⚠️ Warnung

1. Wenden Sie sich an SMC, wenn Sie das Produkt für andere Medien als Druckluft verwenden möchten.
2. Verwenden Sie keine Druckluft, die Chemikalien, synthetische Öle mit organischen Lösungsmitteln, Salz, ätzende Gase usw. enthält, da dies zu Fehlfunktionen führen kann.

⚠️ Achtung

1. Installieren Sie einen Luftfilter in der Nähe dieses Produkts auf der Versorgungsseite. Verwenden Sie einen Luftfilter mit einem Filtrationsgrad von max. 5 µm .
2. Druckluft, die eine große Menge an Kondensat enthält, kann zu einer Fehlfunktion dieses Produkts und anderer pneumatischer Geräte führen. Daher sind geeignete Maßnahmen zur Gewährleistung der Luftqualität zu treffen, wie die Bereitstellung eines Nachkühlers, Lufttrockners oder Wasserabscheiders.
3. Wenn der Kompressor große Mengen Kohlestaub erzeugt, kann sich dieser in diesem Produkt absetzen und Fehlfunktionen verursachen.

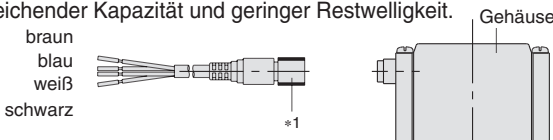
Weitere Einzelheiten zur Druckluftqualität finden Sie im Abschnitt „SMC-Luftaufbereitungssystem“.

Verdrahtung

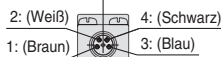
⚠️ Achtung

Schließen Sie das Kabel an den Anschluss am Gehäuse an, indem Sie die Verkabelung wie unten gezeigt ausführen. Gehen Sie sorgfältig vor, da eine falsche Verdrahtung zu Beschädigungen führen kann.

Verwenden Sie außerdem eine DC-Spannungsversorgung mit ausreichender Kapazität und geringer Restwelligkeit.



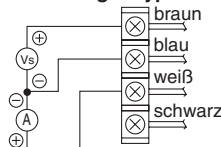
Klemmen-Nr.	1	2	3	4
Anschlusskabelfarbe	braun	weiß	blau	schwarz
Verdrahtung	Spannung	Signal	COM	Anzeige



*1 Ein rechtwinkliges Kabel ist auch verfügbar. Die Eingangsrichtung für den rechtwinkligen Steckverbinder ist nach unten gerichtet (SUP-Anschluss-Seite). Drehen Sie niemals den Stecker, da er nicht dafür vorgesehen ist, verdreht zu werden. Wenn Sie den Stecker mit Gewalt drehen, wird die Kupplung beschädigt.

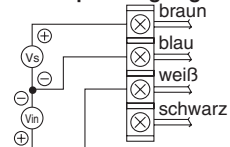
Elektrisches Schaltschema

Aktueller Signaltyp



Vs: Spannungsversorgung 24 VDC ±10 %
12 bis 15 VDC
A: Eingangssignale 4 bis 20 mA DC
0 bis 20 mA DC

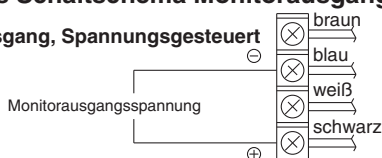
Art des Spannungssignals



Vs: Spannungsversorgung 24 VDC ±10 %
12 bis 15 VDC
Vin: Eingangssignale 0 bis 5 VDC
0 bis 10 VDC

Elektrisches Schaltschema Monitorausgang

Analogausgang, Spannungsgesteuert



Handhabung

⚠️ Achtung

1. Verwenden Sie kein Schmiermittel auf der Versorgungsseite dieses Produkts, da dies zu einer Fehlfunktion führen kann. Wenn eine Schmierung der angeschlossenen Geräte erforderlich ist, schließen Sie einen Öler an die Ausgangsseite dieser Geräte an.
2. Wenn der Strom während der Druckbeaufschlagung abgeschaltet wird, bleibt der Druck auf der Ausgangsseite erhalten. Dieser Ausgangsdruck wird jedoch nur vorübergehend gehalten und kann nicht gewährleistet werden. Wenn Sie diesen Druck ablassen wollen, schalten Sie nach der Reduzierung des Einstelldrucks den Strom ab und lassen Sie die Luft über ein Restdruckentlüftungsventil usw. ab.
3. Wenn die Stromzufuhr zu diesem Produkt aufgrund eines Stromausfalls usw. unterbrochen wird, während es sich in einem geregelten Zustand befindet, wird der Ausgangsdruck vorübergehend gehalten. Seien Sie besonders vorsichtig, wenn der Ausgangsdruck während des Betriebs in die Atmosphäre abgelassen wird, da die Luft weiterhin ausströmt.
4. Wenn die Druckzufuhr zu diesem Produkt unterbrochen wird, während die Spannungsversorgung noch eingeschaltet ist, arbeitet das interne Elektromagnetventil weiter und es kann ein Brummgeräusch erzeugt werden. Da sich die Lebensdauer des Produkts verkürzen kann, schalten Sie die Spannungsversorgung auch dann ab, wenn der Versorgungsdruck abgeschaltet wird.
5. Dieses Produkt wird zum Zeitpunkt der Auslieferung werkseitig für die jeweilige Spezifikation angepasst. Vermeiden Sie ein unbedachtes Zerlegen oder Entfernen von Teilen, da dies zu einer Fehlfunktion führen kann.
6. Der optionale Kabelanschluss ist ein 4-Draht-Typ. Wenn der Monitorausgang (Analogausgang) nicht verwendet wird, darf er die anderen Kabel nicht berühren, da dies zu einer Fehlfunktion führen kann.
7. Bitte beachten Sie, dass das rechtwinklige Kabel nicht drehbar ist und nur auf eine Anschlussrichtung beschränkt ist.
8. Führen Sie die folgenden Schritte durch, um Fehlfunktionen durch elektrische Störsignale zu vermeiden.
 - 1) Beseitigen Sie durch die Spannungsversorgung verursachte Störsignale während des Betriebs, indem Sie einen Netzfilter o. ä. in der Wechselstromleitung installieren.
 - 2) Um den Einfluss von Störsignalen oder statischer Elektrizität zu vermeiden, sollten Sie dieses Produkt und seine Verkabelung so weit wie möglich von starken elektrischen Feldern, z. B. von Motoren und Stromleitungen, entfernt installieren.
 - 3) Achten Sie darauf, dass bei induktiven Lasten (Elektromagnetventile, Relais usw.) Schutzmaßnahmen gegen Spannungsspitzen getroffen werden.
9. Die Produkteigenschaften beschränken sich auf den statischen Zustand. Bei ausgangsseitigem Luftverbrauch, und insbesondere in Systemen mit großen Leckagen, kann der Druck den Einstelldruck nicht erreichen und die Lebensdauer wird durch Brummgeräusche des Elektromagnetventil drastisch verkürzt.
10. Einzelheiten zur Handhabung dieses Produkts finden Sie in der beiliegenden Betriebsanleitung des Produktes.
11. An Orten, an denen das Gehäuse Wasser, Staub usw. ausgesetzt ist, kann Feuchtigkeit oder Staub durch die Entlüftungsbohrung in das Gehäuse eindringen. Montieren Sie eine Steckverbindung und einen Schlauch (Steckverbindung M-3AU-3 und Schlauch TI-U01□-□□ werden empfohlen) auf die Entlüftungsbohrung und verlegen Sie den Schlauch in eine Umgebung ohne Feuchtigkeit, Staub usw.



Serie ITV

Produktspezifische Sicherheitshinweise 2

Vor der Handhabung der Produkte durchlesen. Siehe Umschlagseite für Sicherheitsvorschriften. Zu Sicherheitshinweisen für Wartungseinheiten siehe „Vorsichtsmaßnahmen zum Umgang mit SMC-Produkten“ und die Betriebsanleitung auf der SMC-Website: <https://www.smc.eu>

Serie ITV0000/009 Sicherheitshinweise

Handhabung

Achtung

12. Wenn dieses Produkt in einer verschlossenen Umgebung, z. B. in einem Schaltkasten, verwendet wird, sollte ein Lüftungsgebläse installiert werden, um eine ausreichende Belüftung zu gewährleisten, da dieses Produkt unter bestimmten Betriebsbedingungen Wärme erzeugen kann. Beim Einschalten der Spannungsversorgung kann ein Geräusch erzeugt werden, anhand dessen der Betriebszustand des Elektromagnetventils überprüft werden kann. Dieses Geräusch ist normal und deutet nicht auf einen Fehler hin.
13. Jedes Produkt muss von einer einzelnen Spannungsversorgung gespeist werden.

Die Verdrahtung dieses Produkts hat die gleiche gemeinsame Masse zwischen dem GND für die Spannungsversorgung und den Signalleitungen; es besteht die Möglichkeit, dass ein Fehlerstrom auftritt und einen ordnungsgemäßen Betrieb verhindert, wenn eine Stromversorgungseinheit mehrere elektropneumatische Regler steuert.
14. Dieses Produkt besitzt keine Absperrventilfunktion. Wird Luftdruck zugeführt, ohne dass elektrischer Strom anliegt, kann der Ausgangsdruck auf einen Druck ansteigen, der dem Versorgungsdruck entspricht. Betätigen Sie das System, um den Versorgungsdruck abzuschalten, wenn das Produkt nicht in Betrieb ist.
15. Für dieses Produkt können durch das unten beschriebene Verfahren (Schritte A bis D) die Parameter ermittelt werden, die mit der verwendeten Versorgungsspannung und dem Versorgungsdruck kompatibel sind.

Wenn die gewünschten Ausgangsdruckwerte aufgrund von Schwankungen der Betriebsbedingungen usw. nicht erreicht werden können, führen Sie diesen Vorgang durch.

 - A) Ändern Sie die verwendete Versorgungsspannung um min. $\pm 0,4$ VDC.
 - B) Geben Sie zunächst den auf der vorgeschalteten Seite des ITV verwendeten Versorgungsdruck ein und stellen Sie dann das Eingangssignal wie unten beschrieben ein.

(0 % \rightarrow 100 % \rightarrow 0 %) (Ändern Sie die Einstellung schrittweise und warten Sie mindestens 10 Sekunden zwischen den einzelnen Schritten.)

* Wenden Sie sich bitte an SMC, wenn Schwierigkeiten bei der Eingabe von Signalen auftreten.
 - C) Ändern Sie die Versorgungsspannung entsprechend den Betriebsbedingungen/Anforderungen und wiederholen Sie Schritt B.
 - D) Geben Sie die Versorgungsspannung und ein 0 %-Signal ein und halten Sie das Signal mindestens 6 Minuten lang aufrecht. (Versorgungsdruck ist nicht erforderlich.)

Bei der Durchführung des oben beschriebenen Verfahrens können Geräusche des Elektromagnetventils erzeugt werden. Dies hat jedoch keinen Einfluss auf das Erreichen der Parameter. Außerdem ist darauf zu achten, dass das Verfahren bei eingeschlossener Luft in den Rohrleitungen durchgeführt wird.

Rückgabe des Produkts

Warnung

Ist das zurückgesandte Produkt verunreinigt oder möglicherweise mit für den Menschen schädlichen Stoffen kontaminiert, setzen Sie sich bitte aus Sicherheitsgründen vorher mit SMC in Verbindung und beauftragen Sie dann ein spezialisiertes Reinigungsunternehmen mit der Dekontamination des Produkts. Reichen Sie nach der im vorangegangenen Satz festgelegten Dekontamination das Produktrücksendeformular oder die Entgiftungs-/Dekontaminationsbescheinigung bei SMC ein und warten Sie auf die entsprechende Rückmeldung und weitere Anweisungen von SMC, bevor Sie den Artikel an SMC zurücksenden.

Eine Liste der Schadstoffe finden Sie in den Internationalen Sicherheitskarten für den Umgang mit Chemikalien (International Chemical Safety Cards, ICSCs).

Bei weiteren Fragen wenden Sie sich bitte an Ihren SMC-Vertriebsmitarbeiter.



Serie ITV

Produktspezifische Sicherheitshinweise 3

Vor der Handhabung der Produkte durchlesen. Siehe Umschlagseite für Sicherheitsvorschriften. Zu Sicherheitshinweisen für Wartungseinheiten siehe „Vorsichtsmaßnahmen zum Umgang mit SMC-Produkten“ und die Betriebsanleitung auf der SMC-Website: <https://www.smc.eu>

Serie ITV1000/2000/3000/209 Sicherheitsmaßnahmen

Verschlauchung

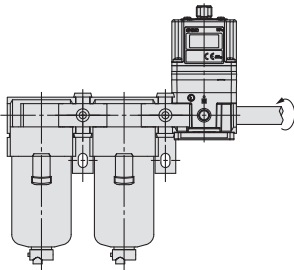
⚠️ Warnung

1. Halten Sie beim Einschrauben von Rohrleitungen in ein Bauteil die Innengewindeseite fest und ziehen Sie sie mit dem empfohlenen Anzugsmoment an.

Ist das Anzugsmoment zu gering, kann sich die Verbindung lösen und die Dichtwirkung verloren gehen. Andererseits kann ein zu hohes Anzugsmoment zu einer Beschädigung des Gewindes führen. Wird beim Festziehen die Seite mit dem Innengewinde nicht festgehalten, kann es durch die zu hohe Kraft, die direkt auf das Befestigungselement der Leitung wirkt, zu Schäden kommen.

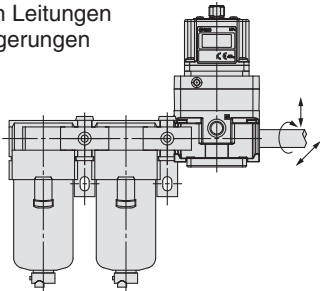
Empfohlenes Anzugsmoment Bereich: N·m

Anschlussgewinde	1/8	1/4	3/8	1/2
Drehmoment	3 bis 5	8 bis 12	15 bis 20	20 bis 25



2. Vermeiden Sie übermäßige Dreh- und Biegemomente, die nicht auf das Eigengewicht des Geräts zurückzuführen sind, da dies sonst zu Schäden führen kann.

Für die externen Leitungen getrennte Auflagerungen vorsehen.



3. Rohrleitungsmaterialien ohne Flexibilität, wie z. B. Stahlrohrleitungen, sind anfällig für übermäßige Momentlasten und Vibrationen von der Anschlussseite. Verwenden Sie dazwischen auch flexible Schläuche, um derartige Probleme zu vermeiden.

⚠️ Achtung

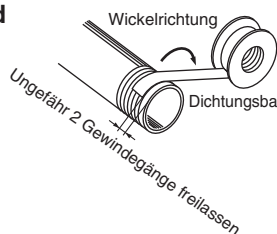
1. Vorbereitung der Verschlauchung

Blasen Sie die Schläuche vor dem Anschließen gründlich aus oder reinigen Sie sie, um Späne, Schneidöl und andere Verunreinigungen aus dem Leitungsinnen zu entfernen.

Wenn Späne, Dichtungsmaterial oder andere Verunreinigungen in dieses Produkt gelangen, kann das Elektromagnetventil brummen oder der Ausgangsdruck nicht richtig ausgegeben werden.

2. Aufwickeln von Dichtungsbund

Stellen Sie beim Anschließen von Leitungen oder Verschraubungen sicher, dass keine Späne vom Gewinde oder Dichtungsmaterial in das Innere des Anschlusses geraten. Lassen Sie außerdem bei Gebrauch von Dichtungsbund am Ende der Leitungen/Verschraubungen 1,5 bis 2 Gewindegänge frei.



Umgebungsbedingungen

⚠️ Warnung

1. Nicht in Umgebungen verwenden, in denen ätzende Gase, Chemikalien oder Meerwasser vorhanden sind, oder in denen ein direkter Kontakt mit diesen Stoffen besteht.
2. Bitte kontaktieren Sie SMC bezüglich des Einsatzes in Energieanlagen oder in der Messtechnik.

⚠️ Achtung

1. Bei Verwendung an Orten, an denen das Gehäuse des Produkts Wasser, Wasserdampf, Staub usw. ausgesetzt ist, besteht die Möglichkeit, dass Feuchtigkeit oder Staub durch die EXH-(Ventil)-Anschlüsse in das Gehäuse eindringen und dadurch Probleme verursachen kann.
2. Um dies zu verhindern, montieren Sie einfach Schläuche mit den Anschlussstücken an jedem Anschluss und richten die Schlauchlänge so aus, dass das andere Ende an einen Ort geführt werden kann, an dem kein Spritzwasser etc. auftritt. Achten Sie darauf, dass der Innendurchmesser der Schläuche nicht geknickt oder blockiert wird, da sich dies negativ auf die Druckregelung auswirken würde.
3. Nicht an Orten verwenden, in denen starke Vibrationen und/oder Stoßkräfte auftreten.
4. Das Produkt sollte nicht über längere Zeit dem Sonnenlicht ausgesetzt werden. Verwenden Sie eine Schutzabdeckung, wenn dies unvermeidbar ist.
5. Entfernen Sie alle zu starken Wärmequellen.
6. Treffen Sie ausreichende Schutzmaßnahmen, falls das Produkt mit Wasser oder Öl in Kontakt kommt oder in der Nähe von Schweißanwendungen eingesetzt werden soll.

Druckluftversorgung

⚠️ Warnung

1. Wenden Sie sich bitte an SMC, wenn Sie das Produkt in einer Anwendung mit einem anderen Medium als Druckluft verwenden.
2. Verwenden Sie keine Druckluft, die Chemikalien, synthetische Öle mit organischen Lösungsmitteln, Salz, ätzende Gase usw. enthält, da dies zu Fehlfunktionen führen kann.

⚠️ Achtung

1. Installieren Sie einen Luftfilter in der Nähe dieses Produkts auf der Versorgungsseite. Verwenden Sie einen Luftfilter mit einem Filtrationsgrad von max. 5 µm .
2. Druckluft, die eine große Menge an Kondensat enthält, kann zu Fehlfunktionen dieses Produkts und anderer pneumatischer Geräte führen. Daher sind geeignete Maßnahmen zur Gewährleistung der Luftqualität zu treffen, wie die Bereitstellung eines Nachkühlers, Lufttrockners oder Wasserabscheiders.
3. Wenn der Kompressor große Mengen Kohlestaub erzeugt, kann sich dieser in diesem Produkt absetzen und Fehlfunktionen verursachen.

Weitere Einzelheiten zur Druckluftqualität finden Sie im Abschnitt „SMC-Luftaufbereitungssystem“.



Serie ITV

Produktspezifische Sicherheitshinweise 4

Vor der Handhabung der Produkte durchlesen. Siehe Umschlagseite für Sicherheitsvorschriften. Zu Sicherheitshinweisen für Wartungseinheiten siehe „Vorsichtsmaßnahmen zum Umgang mit SMC-Produkten“ und die Betriebsanleitung auf der SMC-Website: <https://www.smc.eu>

Serie ITV1000/2000/3000/209 Sicherheitsmaßnahmen

Handhabung

Achtung

1. Verwenden Sie kein Schmiermittel auf der Versorgungsseite dieses Produkts, da dies zu einer Fehlfunktion führen kann. Wenn eine Schmierung der angeschlossenen Geräte erforderlich ist, schließen Sie einen Öler an die Ausgangsseite dieser Geräte an.
2. Wenn der Strom während der Druckbeaufschlagung abgeschaltet wird, bleibt der Druck auf der Ausgangsseite erhalten. Dieser Ausgangsdruck wird jedoch nur vorübergehend gehalten und kann nicht gewährleistet werden. Wenn Sie diesen Druck abblassen wollen, schalten Sie nach der Reduzierung des Einstelldrucks den Strom ab und lassen Sie die Luft über ein Restdruckentlüftungsventil usw. ab.
3. Wenn die Stromzufuhr zu diesem Produkt aufgrund eines Stromausfalls usw. unterbrochen wird, während es sich in einem geregelten Zustand befindet, wird der Ausgangsdruck vorübergehend gehalten. Seien Sie besonders vorsichtig, wenn der Ausgangsdruck während des Betriebs in die Atmosphäre abgelassen wird, da die Luft weiterhin ausströmt.
4. Wenn die Druckzufuhr zu diesem Produkt unterbrochen wird, während die Spannungsversorgung noch eingeschaltet ist, arbeitet das interne Elektromagnetventil weiter und es kann ein Brummgeräusch erzeugt werden. Da sich die Lebensdauer des Produkts verkürzen kann, schalten Sie die Spannungsversorgung auch dann ab, wenn der Versorgungsdruck abgeschaltet wird.
5. Der Druck auf der Einstellseite kann bei diesem Produkt im Bereich unter 0,005 MPa (bzw. -1,3 kPa bei Vakuummodellen) nicht vollständig entlastet werden. In Fällen, in denen der Druck vollständig auf 0 MPa reduziert werden muss, ist auf der Einstellseite ein 3/2-Wege-Ventil o. Ä. zu installieren, um den Restdruck abzulassen.
6. Dieses Produkt wird zum Zeitpunkt der Auslieferung werkseitig für die jeweilige Spezifikation angepasst. Vermeiden Sie ein unbedachtes Zerlegen oder Entfernen von Teilen, da dies zu einer Fehlfunktion führen kann.
7. Der optionale Kabelanschluss ist ein 4-Draht-Typ. Wenn der Monitorausgang (Analogausgang oder Schaltausgang) nicht verwendet wird, darf er die anderen Kabel nicht berühren, da dies zu einer Fehlfunktion führen kann.
8. Drehen Sie beim Anschluss des Kabels an dieses Produkt den Sicherungsring des Kabels. Wenn ein anderer Teil als der Sicherungsring des Kabels gedreht wird, kann dies den Stecker am Gehäuse beschädigen. Ziehen Sie den Sicherungsring ohne Verwendung eines Werkzeugs von Hand an.
9. Das rechtwinklige Kabel ist nicht drehbar und ist auf eine Anschlussrichtung beschränkt. Wenn das rechtwinklige Kabel gewaltsam gedreht wird, kann das Kabel gebrochen oder beschädigt werden, oder der Anschluss am Gehäuse kann beschädigt werden.
10. Machen Sie die folgenden Schritte, um Fehlfunktionen aufgrund von Störgeräuschen zu vermeiden.
 - 1) Beseitigen Sie durch die Spannungsversorgung verursachte Störsignale während des Betriebs, indem Sie einen Netzfilter o. ä. in der Wechselstromleitung installieren.
 - 2) Um den Einfluss von Störsignalen oder statischer Elektrizität zu vermeiden, sollten Sie dieses Produkt und seine Verkabelung so weit wie möglich von starken elektrischen Feldern, z. B. von Motoren und Stromleitungen, entfernt installieren.
 - 3) Achten Sie darauf, dass bei induktiven Lasten (Elektromagnetventile, Relais usw.) Schutzmaßnahmen gegen Spannungsspitzen getroffen werden.
11. Aufgrund des großen Volumens der Ausgangsseite wird bei der Verwendung für eine Entlastungsfunktion ein lautes Entlüftungsgeschwindigkeit erzeugt. Installieren Sie daher einen Schalldämpfer (Serie SMC AN20 oder AN40) am Entlüftungsanschluss (EXH-Anschluss). Die Anschlussgrößen sind Rc1/8, Rc1/4 und Rc1/2.
12. Die Angaben auf den Seiten 14 und 47 beziehen sich auf eine statische Umgebung. Bei ausgangsseitigem Luftverbrauch kann der Druck schwanken.

Handhabung

Achtung

13. Einzelheiten zur Handhabung dieses Produkts finden Sie in der beiliegenden Betriebsanleitung des Produktes.
14. Dieses Produkt besitzt keine Absperrventilfunktion. Wird Luftdruck zugeführt, ohne dass elektrischer Strom anliegt, kann der Ausgangsdruck auf einen Druck ansteigen, der dem Versorgungsdruck entspricht. Betätigen Sie das System, um den Versorgungsdruck abzuschalten, wenn das Produkt nicht in Betrieb ist.
15. Die in diesem Produkt eingebauten Elektromagnetventile sind Verschleißteile. Führen Sie eine regelmäßige Wartung in Umgebungen durch, in denen die Elektromagnetventile mit einer hohen Frequenz betrieben werden. Die Teile können durch eine Elektromagnetventilbaugruppe ersetzt werden. Bitte setzen Sie sich für die Bestellnummer mit SMC in Verbindung.
16. An Orten, an denen das Gehäuse Wasser, Staub usw. ausgesetzt ist, kann Feuchtigkeit oder Staub durch den EXH-Anschluss des Elektromagnetventils in das Gehäuse eindringen. Montieren Sie ein Anschlussstück und einen Schlauch am EXH-Anschluss des Elektromagnetventils und verlegen Sie den Schlauch an einen Ort, an dem er keiner Feuchtigkeit, Staub usw. ausgesetzt ist.

Konstruktion und Auswahl

Achtung

1. Verwenden Sie die folgenden UL-zugelassenen Produkte für Kombinationen der DC-Spannungsversorgung.

- (1) Spannungsbegrenzter Stromkreis gemäß UL 508
Ein Stromkreis, in dem die Spannungsversorgung über die Sekundärspule eines Transformators erfolgt, der die folgenden Bedingungen erfüllt
 - Max. Spannung (ohne Last): 30 Vrms (42,4 V Spitze)
 - Max. Strom:
 - (1) 8 A (auch bei Kurzschluss)
 - (2) begrenzt durch einen Kurzschlusschutz (z. B. eine Sicherung) mit den folgenden Eigenschaften

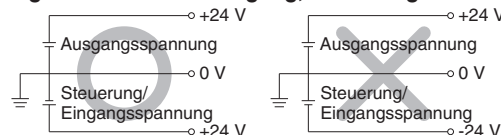
Ohne Lastspannung (V Spitze)	Max. Nennstrom [A]
0 bis 20 [V]	5,0
Mehr als 20 und max. 30 [V]	100 Spitzenspannung

- (2) A Schaltkreis (Klasse 2 Schaltkreis) mit max. 30 Vrms (42,4 V Spitze) und einer Spannungsversorgung, die aus einem Netzteil der Klasse 2 nach UL1310 oder einem Transformator der Klasse 2 nach UL1585 besteht

2. Diese Produkte dürfen ausschließlich mit der angegebenen Spannung betrieben werden.

Die Verwendung von Spannungen, die über die angegebenen Werte hinausgehen, kann zu Fehlern oder Fehlfunktionen führen.

3. Verwenden Sie 0 V als Basiswert für die Spannungsversorgung des Geräts für Ausgang, Steuerung und Eingang.



4. Jedes Produkt muss von einer einzelnen Spannungsversorgung gespeist werden.

Die Verdrahtung dieses Produkts hat die gleiche gemeinsame Masse zwischen dem GND für die Spannungsversorgung und den Signalleitungen; es besteht die Möglichkeit, dass ein Fehlerstrom auftritt und einen ordnungsgemäßen Betrieb verhindert, wenn eine Stromversorgungseinheit mehrere elektropneumatische Regler steuert.

5. Wenden Sie sich bitte an SMC, wenn die nachgeschaltete Seite in die Atmosphäre entlüftet werden soll.

Dieses Produkt ist ein Druckregler. Da die nachgeschaltete Seite in die Atmosphäre entlüftet wird, wird das Einlassventil vollständig geöffnet, sodass eine große Menge an Luft in das Gehäuse strömen kann. Bitte wenden Sie sich an SMC, wenn Sie das Produkt unter solchen Bedingungen verwenden, da das Produkt möglicherweise nicht den Spezifikationen entspricht oder die Lebensdauer des Produkts verkürzt wird.



Serie ITV

Produktspezifische Sicherheitshinweise 5

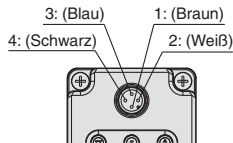
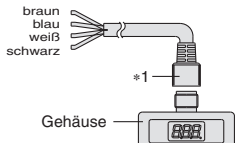
Vor der Handhabung der Produkte durchlesen. Siehe Umschlagseite für Sicherheitsvorschriften. Zu Sicherheitshinweisen für Wartungseinheiten siehe „Vorsichtsmaßnahmen zum Umgang mit SMC-Produkten“ und die Betriebsanleitung auf der SMC-Website: <https://www.smc.eu>

Serie ITV1000/2000/3000/209 □ Sicherheitsmaßnahmen

Verdrahtung

Achtung

Schließen Sie das Kabel an den Anschluss am Gehäuse an, indem Sie die Verkabelung wie unten gezeigt ausführen. Gehen Sie sorgfältig vor, da eine falsche Verdrahtung zu Beschädigungen führen kann. Verwenden Sie außerdem eine DC-Spannungsversorgung mit ausreichender Kapazität und geringer Restwelligkeit.



Strom-Signaltyp

Spannungs-Signaltyp

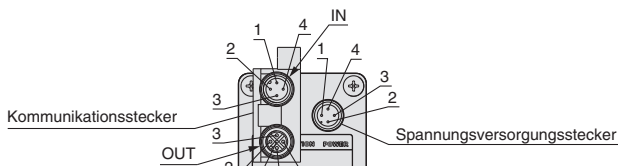
1	braun	Spannungsversorgung
2	weiß	Eingangssignal
3	blau	GND (COMMON)
4	schwarz	Monitorausgang

Voreinstellbare Eingabe

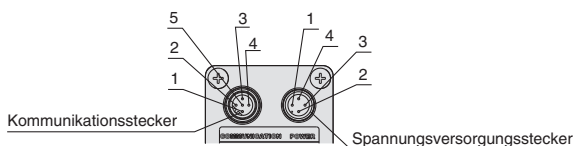
1	braun	Spannungsversorgung
2	weiß	Eingangssignal 1
3	blau	GND (COMMON)
4	schwarz	Eingangssignal 2

IO-Link

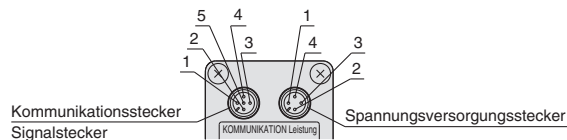
1	braun	Spannungsversorgung
2	weiß	Keine Verbindung
3	blau	GND
4	schwarz	IO-Link-Kommunikationsdaten



CC-Link



PROFIBUS DP



DeviceNet™, RS-232C, Voreinstellbare 4-Bit-Eingabe

Pin-Nr.	IN/OUT Kommunikationsstecker				Signalstecker
	CC-Link	DeviceNet™	PROFIBUS DP	RS-232C	Voreinstellbare 4-Bit-Eingabe
1	SLD [-]	DRAIN [-]	Keine Verbindung	Keine Verbindung	Eingangssignal 1 [braun]
2	DB [weiß]	V+ [rot]	RxD/TxD-N [grün]	TxD [weiß]	Eingangssignal 2 [weiß]
3	DG [gelb]	V- [schwarz]	Keine Verbindung	RxD [blau]	Eingangssignal 3 [blau]
4	DA [blau]	CAN_H [weiß]	RxD/TxD-P [rot]	GND [schwarz]	Eingangssignal 4 [schwarz]
5	Keine Verbindung	CAN_L [blau]	Keine Verbindung	Keine Verbindung	Common [grau]

Pin-Nr.	Spannungsversorgungsstecker				
	CC-Link	DeviceNet™	PROFIBUS DP	RS-232C	Voreinstellbare 4-Bit-Eingabe
1 [Braun]	Vcc	Vcc	Vcc	Vcc	Vcc
2 [Weiß]	FG	Verbindung ist nicht möglich	FG	Keine Verbindung	Keine Verbindung
3 [blau]	GND	GND	GND	GND	GND
4 [schwarz]	Keine Verbindung	Verbindung ist nicht möglich	Keine Verbindung	FG	Monitorausgang

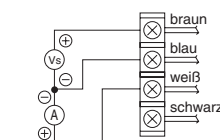
*1 Das Kabel ist auch in einer rechtwinkligen Ausführung erhältlich. (Kommunikationskabel: nur gerader Anschluss)
 Ein rechtwinkliger Anschluss ist linksseitig (in Richtung des SUP-Anschlusses) angebracht. Bei Kommunikationsmodellen ist der Anschluss nach hinten gerichtet (in Richtung EXH-Anschluss). Versuchen Sie nicht, den Stecker zu drehen, da er sich nicht drehen lässt.
 * Die angegebenen Leitungsfarben gelten für die Verwendung eines Kabelsteckers von SMC.
 * Die Verdrahtung ist so auszuführen, dass keine elektrische Potentialdifferenz zwischen Masse GND der Spannungsversorgung und Masse GND des Kommunikationsteils entsteht. Wenn eine elektrische Potentialdifferenz auftritt, kann dies ein Durchbrennen der internen Bauteile verursachen.

Steckverbinder * Separat bestellen.

Bestell-Nr.	CC-Link-kompatibel		DeviceNet™-kompatibel		PROFIBUS DP-kompatibel			
	Stecker	Buchse	Stecker	Buchse	Anschlussstecker	Stecker	Buchse	Anschlussstecker
	PCA-1075526	PCA-1075527	PCA-1075528	PCA-1075529	PCA-1557675	PCA-1075530	PCA-1075531	PCA-1557727

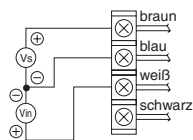
Schaltschema

Aktueller Signaltyp



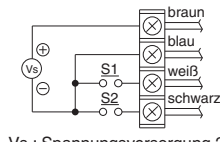
Vs : Spannungsversorgung 24 VDC
 12 bis 15 VDC
 A : Eingangssignale 4 bis 20 mADC
 0 bis 20 mADC

Art des Spannungssignals



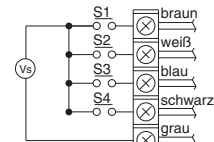
Vs : Spannungsversorgung 24 VDC
 12 bis 15 VDC
 Vin : Eingangssignale 0 bis 5 VDC
 0 bis 10 VDC

Voreinstellbare 2-Bit-Eingabe



Vs : Spannungsversorgung 24 VDC
 12 bis 15 VDC
 (Negativ COM)

Voreinstellbare 4-Bit-Eingabe



Vs : Spannungsversorgung 24 VDC (ohne Polarität)

Einer der voreingestellten Drücke P1 bis P4 wird durch die ON/OFF-Kombination von S1 und S2 ausgewählt.

S1	OFF	ON	OFF	ON	OFF	ON	OFF	ON
S2	OFF	OFF	ON	ON	OFF	ON	OFF	ON
S3	OFF	OFF	OFF	OFF	ON	ON	ON	ON
S4	OFF	OFF	OFF	OFF	OFF	ON	ON	ON
Voreingestellter Druck	P01	P02	P03	P04	P05	P14	P15	P16

* Aus Sicherheitsgründen empfiehlt es sich, einen der voreingestellten Drücke auf 0 MPa einzustellen.
 * Voreingestellte Drücke werden basierend auf der Mindesteinheit für die Ausgangsanzeige eingestellt.

MPa	kgf/cm ²	bar	psi	kPa
0,001	0,01	0,01	0,1	1

• Beachten Sie, dass dies 1 psi für Ausführungen 130 psi Typen entspricht.

Markenzeichen

DeviceNet™ ist eine Handelsmarke von ODVA.



Serie ITV

Produktspezifische Sicherheitshinweise 6

Vor der Handhabung der Produkte durchlesen. Siehe Umschlagseite für Sicherheitsvorschriften. Zu Sicherheitshinweisen für Wartungseinheiten siehe „Vorsichtsmaßnahmen zum Umgang mit SMC-Produkten“ und die Betriebsanleitung auf der SMC-Website: <https://www.smc.eu>

Serie ITV1000/2000/3000/209 Sicherheitsmaßnahmen

Verdrahtung

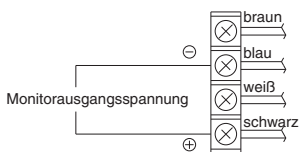
10-Bit-Digitaleingangstyp

Kabelfarbe	Signalbezeichnung
rosa-schwarz 2	Spannungsversorgung (24 VDC)
grün-schwarz 2	Spannungsversorgung (GND)
blau	Gemeinsames Signal (keine Polarität)
blau-schwarz 2	MSB 10 Bit
grau-schwarz 1	9 Bit
Orange-schwarz 1	8 Bit
grün-schwarz 1	7 Bit
rosa-schwarz 1	6 Bit
blau-schwarz 1	5 Bit
grau	4 Bit
orange	3 Bit
grün	2 Bit
rosa	LSB 1 Bit

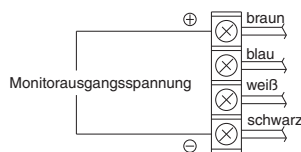
* Die Farbe des Kabels wird gezeigt, wenn ein optionales Kabel verwendet wird.

Elektrisches Schaltschema Monitorausgang

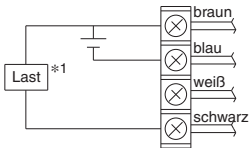
Analogausgang: Spannungsgesteuert



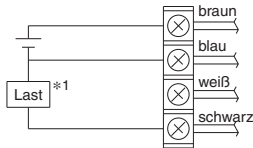
Analogausgang: Stromgesteuert



Schaltausgang: NPN



Schaltausgang: PNP



*1 Wenn min. 80 mADC anliegen, wird die Überstromerkennung aktiviert und gibt dann ein Fehlersignal aus. (Fehlernummer „5“)

Einstelldruckbereich

Der Einstelldruckbereich, in Einheiten des Standardmessdrucks, ist in der nachstehenden Tabelle angegeben.

Eingestellter Druckbereich, nach Einheiten des gemessenen Standarddrucks

Einheit	Einstelldruckbereich			
	ITV□01□	ITV□03□	ITV□05□	ITV209□
MPa	0,005 bis 0,1	0,005 bis 0,5	0,005 bis 0,9	—
kgf/cm ²	0,05 bis 1	0,05 bis 5	0,05 bis 9	—
bar	0,05 bis 1	0,05 bis 5	0,05 bis 9	—
psi	0,7 bis 15	0,7 bis 70	0,7 bis 130	—
kPa	5 bis 100	5 bis 500	5 bis 900	-1,3 bis -80

CE-Kennzeichnung

• Serie ITV0000

Modell	Ferritkern erforderlich	Empfohlenes Anschlusskabel
ITV0000-□□	Nicht erforderlich	M8-4DSX3MG4 (gerade Ausführung) P398000-501-2 (rechtwinklige Ausführung)

* Die empfohlene Länge des Anschlusskabels beträgt 3 m. (P398000-501-2 ist 2 m.) Wenn Sie eine andere Länge wünschen, wenden Sie sich bitte an SMC.

• Serie ITV1000/2000/3000

Modell	Ferritkern erforderlich	Empfohlenes Anschlusskabel	
ITV□□-□□	Nicht erforderlich	— P398020-500-3 (gerade Ausführung) P398020-501-3 (rechtwinklige Ausführung)	
ITV□□-52□ ITV□□-53□		Spannung	P398020-500-3 (gerade Ausführung) P398020-501-3 (rechtwinklige Ausführung)
		Signal	P398020-502-3 (gerade Ausführung) P398020-503-3 (rechtwinklige Ausführung)
ITV□□-60□		—	INI-398-0-59 (gerade Ausführung)
*1, *2 ITV□□-CC□		Spannung	P398020-500-3 (gerade Ausführung) P398020-501-3 (rechtwinklige Ausführung)
		Kommunikation	PCA-1567720 (Buchsentyp) PCA-1567717 (Steckertyp)
*1, *3 ITV□□-DE□		Spannung	P398020-500-3 (gerade Ausführung) P398020-501-3 (rechtwinklige Ausführung)
		Kommunikation	PCA-1557633 (Buchsentyp) PCA-1557646 (Steckertyp)
*1, *3 ITV□□-PR□		Spannung	P398020-500-3 (gerade Ausführung) P398020-501-3 (rechtwinklige Ausführung)
		Kommunikation	PCA-1557688 (Buchsentyp) PCA-1557691 (Steckertyp)
ITV□□-RC□	Spannung	P398020-500-3 (gerade Ausführung) P398020-501-3 (rechtwinklige Ausführung)	
	Kommunikation	P398020-502-3 (gerade Ausführung) P398020-503-3 (rechtwinklige Ausführung)	
ITV□□-IL□	—	P398020-500-3 (gerade Ausführung) P398020-501-3 (rechtwinklige Ausführung)	

*1 Auch wenn die Ausführung „mit Kabelstecker“ gewählt wird, ist der Kommunikationssteckernicht enthalten. Einzelheiten zum Kommunikationskabel finden Sie im Katalog [M8/M12-Anschluss] CAT.ES100-73.

*2 Bei CC-Link-kompatiblen Produkten ist ein spezieller Bus-Adapter im Lieferumfang enthalten.

*3 Bei DeviceNet™-kompatiblen Produkten und PROFIBUS DP-kompatiblen Produkten ist ein T-Abzweigstecker nicht im Lieferumfang des Produkts enthalten.

* Die empfohlene Länge des Anschlusskabels beträgt 3 m. Wenn Sie eine andere Länge wünschen, wenden Sie sich bitte an SMC.

Rückgabe des Produkts

⚠️ Warnung

Ist das zurückgesandte Produkt verunreinigt oder möglicherweise mit für den Menschen schädlichen Stoffen kontaminiert, setzen Sie sich bitte aus Sicherheitsgründen vorher mit SMC in Verbindung und beauftragen Sie dann ein spezialisiertes Reinigungsunternehmen mit der Dekontaminierung des Produkts. Reichen Sie nach der im vorangegangenen Satz festgelegten Dekontamination das Produktrücksendeformular oder die Entgiftungs-/Dekontaminationsbescheinigung bei SMC ein und warten Sie auf die entsprechende Rückmeldung und weitere Anweisungen von SMC, bevor Sie den Artikel an SMC zurücksenden. Eine Liste der Schadstoffe finden Sie in den Internationalen Sicherheitskarten für den Umgang mit Chemikalien (International Chemical Safety Cards, ICSCs). Bei weiteren Fragen wenden Sie sich bitte an Ihren SMC-Vertriebsmitarbeiter.



Produktspezifische Sicherheitshinweise 7

Vor der Handhabung der Produkte durchlesen. Siehe Umschlagseite für Sicherheitsvorschriften. Zu Sicherheitshinweisen für Wartungseinheiten siehe „Vorsichtsmaßnahmen zum Umgang mit SMC-Produkten“ und die Betriebsanleitung auf der SMC-Website: <https://www.smc.eu>

Serie ITV009□/209□ Sicherheitshinweise

Handhabung

Achtung

1. Verbinden Sie die Vakuumpumpe mit dem mit „VAC“ beschrifteten Anschluss.
2. Die Druckeinstellung wechselt von „Atmosphärischem Druck zu Vakuumdruck“, wenn das Eingangssignal erhöht wird, und von „Vakuumdruck zu Atmosphärischem Druck“, wenn das Eingangssignal verringert wird.
3. Beim Einstellen des Unterdrucks ist darauf zu achten, dass der mit „ATM“ bezeichnete Anschluss für den atmosphärischen Druck nicht blockiert wird.
4. Da dieses Produkt ausschließlich für die Verwendung mit Unterdruck konzipiert ist, ist darauf zu achten, dass nicht irrtümlich Überdruck angewendet wird.
5. In Fällen, in denen die verwendete Vakuumpumpe ein relativ geringes Fassungsvermögen hat oder die Rohrleitungen einen kleinen Innendurchmesser aufweisen, können große Schwankungen des Einstelldrucks (der Bereich der Druckschwankung beim Übergang vom durchflusslosen Zustand zum Zustand mit Durchfluss) auftreten. In diesem Fall sollte die Vakuumpumpe oder die Rohrleitungen ausgetauscht werden. In Fällen, in denen ein Austausch der Vakuumpumpe nicht durchführbar ist, ist ein Speichertank (Volumen abhängig von den Betriebsbedingungen) auf der VAC-Seite zu installieren.
6. Die Ansprechzeit des Unterdrucks nach einer Änderung des Eingangssignals wird durch das Innenvolumen auf der Einstellseite (einschließlich der Anschlussleitungen) beeinflusst. Da die Kapazität der Vakuumpumpe auch die Ansprechzeit beeinflusst, sollten diese Punkte vor dem Betrieb sorgfältig geprüft werden.
7. Wenn der Strom im Regelzustand abgeschaltet wird, geht der Druck auf der Einstellseite in einen Haltezustand über. Der Druck auf der Einstellseite wird jedoch nur vorübergehend gehalten und ist nicht gewährleistet. Wenn atmosphärischer Druck benötigt wird, schalten Sie die Spannungsversorgung ab, nachdem Sie den Einstelldruck reduziert haben, und lassen Sie dann den atmosphärischen Druck mithilfe eines Vakuumentlastungsventils usw. eintreten.
8. Wenn die Spannungsversorgung dieses Produkts durch einen Stromausfall usw. unterbrochen wird, während es sich in einem geregelten Zustand befindet, wird der Druck auf der Einstellseite vorübergehend gehalten. Bei Betrieb ohne Abdichtung der Einstellseite, sodass atmosphärische Luft angesaugt wird, ist besondere Aufmerksamkeit geboten, da weiterhin Luft angesaugt wird.
9. Wenn die Wechselstromzufuhr zu diesem Produkt unterbrochen wird, während der Strom noch eingeschaltet ist, arbeitet das interne Elektromagnetventil weiter und kann ein Brummgeräusch verursachen. Da dies die Lebensdauer des Produkts verkürzen kann, schalten Sie die Spannungsversorgung aus, wenn der Druck auf der VAC-Seite abgeschaltet wird.
10. Der einstellbare Seitendruck kann bei diesem Produkt im Bereich unter -1,3 kPa nicht vollständig abgelassen werden. In Fällen, in denen der Druck vollständig auf 0 kPa reduziert werden muss, ist auf der Einstellseite ein 3/2-Wege-Ventil o. Ä. zu installieren, um den Restdruck abzulassen.
11. Dieses Produkt wird vor dem Versand werkseitig für jede Spezifikation angepasst. Vermeiden Sie ein unbedachtes Zerlegen oder Entfernen von Teilen, da dies zu Fehlfunktionen führen kann.

Handhabung

Achtung

12. Der optionale Kabelanschluss ist ein 4-Draht-Typ. Wenn der Monitorausgang (Analogausgang, Schaltausgang) nicht verwendet wird, darf er die anderen Kabel nicht berühren, da dies zu einer Fehlfunktion führen kann.
13. Achten Sie darauf, dass das rechtwinklige Kabel nicht drehbar ist und nur auf eine Anschlussrichtung beschränkt ist.
14. Führen Sie die folgenden Schritte durch, um Fehlfunktionen durch elektrische Störsignale zu vermeiden.
 - 1) Beseitigen Sie durch die Spannungsversorgung verursachte Störsignale während des Betriebs, indem Sie einen Netzfilter o. ä. in der Wechselstromleitung installieren.
 - 2) Um den Einfluss von Störsignalen oder statischer Elektrizität zu vermeiden, sollten Sie dieses Produkt und seine Verkabelung so weit wie möglich von starken elektrischen Feldern, z. B. von Motoren und Stromleitungen, entfernt installieren.
 - 3) Achten Sie darauf, dass bei induktiven Lasten (Elektromagnetventile, Relais usw.) Schutzmaßnahmen gegen Spannungsspitzen getroffen werden.
15. Einzelheiten zur Handhabung des Produkts finden Sie in der mitgelieferten Betriebsanleitung.




Rückgabe des Produkts

Warnung

Ist das zurückgesandte Produkt verunreinigt oder möglicherweise mit für den Menschen schädlichen Stoffen kontaminiert, setzen Sie sich bitte aus Sicherheitsgründen vorher mit SMC in Verbindung und beauftragen Sie dann ein spezialisiertes Reinigungsunternehmen mit der Dekontaminierung des Produkts. Reichen Sie nach der im vorangegangenen Satz festgelegten Dekontamination das Produktrücksendeformular oder die Entgiftungs-/Dekontaminationsbescheinigung bei SMC ein und warten Sie auf die entsprechende Rückmeldung und weitere Anweisungen von SMC, bevor Sie den Artikel an SMC zurücksenden. Eine Liste der Schadstoffe finden Sie in den Internationalen Sicherheitskarten für den Umgang mit Chemikalien (International Chemical Safety Cards, ICSCs). Bei weiteren Fragen wenden Sie sich bitte an Ihren SMC-Vertriebsmitarbeiter.

Sicherheitsvorschriften

Diese Sicherheitsvorschriften sollen vor gefährlichen Situationen und/oder Sachschäden schützen. In diesen Hinweisen wird die potenzielle Gefahrenstufe mit den Kennzeichnungen „**Achtung**“, „**Warnung**“ oder „**Gefahr**“ bezeichnet. Diese wichtigen Sicherheitshinweise müssen zusammen mit internationalen Sicherheitsstandards (ISO/IEC)¹⁾ und anderen Sicherheitsvorschriften beachtet werden.

-  **Achtung:** **Achtung** verweist auf eine Gefährdung mit geringem Risiko, die leichte bis mittelschwere Verletzungen zur Folge haben kann, wenn sie nicht verhindert wird.
-  **Warnung:** **Warnung** verweist auf eine Gefährdung mit mittlerem Risiko, die schwere Verletzungen oder den Tod zur Folge haben kann, wenn sie nicht verhindert wird.
-  **Gefahr:** **Gefahr** verweist auf eine Gefährdung mit hohem Risiko, die schwere Verletzungen oder den Tod zur Folge hat, wenn sie nicht verhindert wird.

- 1) ISO 4414: Pneumatische Fluidtechnik -- Empfehlungen für den Einsatz von Geräten für Leitungs- und Steuerungssysteme.
ISO 4413: Fluidtechnik – Ausführungsrichtlinien Hydraulik.
IEC 60204-1: Sicherheit von Maschinen – Elektrische Ausrüstung von Maschinen (Teil 1: Allgemeine Anforderungen)
ISO 10218-1: Industrieroboter – Sicherheitsanforderungen.
usw.

Warnung

1. Verantwortlich für die Kompatibilität bzw. Eignung des Produkts ist die Person, die das System erstellt oder dessen technische Daten festlegt.

Da das hier beschriebene Produkt unter verschiedenen Betriebsbedingungen eingesetzt wird, darf die Entscheidung über dessen Eignung für einen bestimmten Anwendungsfall erst nach genauer Analyse und/oder Tests erfolgen, mit denen die Erfüllung der spezifischen Anforderungen überprüft wird.

Die Erfüllung der zu erwartenden Leistung sowie die Gewährleistung der Sicherheit liegen in der Verantwortung der Person, die die Systemkompatibilität festgestellt hat.

Diese Person muss anhand der neuesten Kataloginformation ständig die Eignung aller Produktdaten überprüfen und dabei im Zuge der Systemkonfiguration alle Möglichkeiten eines Geräteausfalls ausreichend berücksichtigen.

2. Maschinen und Anlagen dürfen nur von entsprechend geschultem Personal betrieben werden.

Das hier beschriebene Produkt kann bei unsachgemäßer Handhabung gefährlich sein.

Montage-, Inbetriebnahme- und Reparaturarbeiten an Maschinen und Anlagen, einschließlich der Produkte von SMC, dürfen nur von entsprechend geschultem und erfahrenem Personal vorgenommen werden.

3. Wartungsarbeiten an Maschinen und Anlagen oder der Ausbau einzelner Komponenten dürfen erst dann vorgenommen werden, wenn die Sicherheit gewährleistet ist.

Inspektions- und Wartungsarbeiten an Maschinen und Anlagen dürfen erst dann ausgeführt werden, wenn alle Maßnahmen überprüft wurden, die ein Herunterfallen oder unvorhergesehene Bewegungen des angetriebenen Objekts verhindern.

Vor dem Ausbau des Produkts müssen vorher alle oben genannten Sicherheitsmaßnahmen ausgeführt und die Stromversorgung abgetrennt werden. Außerdem müssen die speziellen Vorsichtsmaßnahmen für alle entsprechenden Teile sorgfältig gelesen und verstanden worden sein.

Vor dem erneuten Start der Maschine bzw. Anlage sind Maßnahmen zu treffen, um unvorhergesehene Bewegungen des Produkts oder Fehlfunktionen zu verhindern.

4. Die in diesem Katalog aufgeführten Produkte werden ausschließlich für die Verwendung in der Fertigungsindustrie und dort in der Automatisierungstechnik konstruiert und hergestellt. Für den Einsatz in anderen Anwendungen oder unter den im folgenden aufgeführten Bedingungen sind diese Produkte weder konstruiert, noch ausgelegt:

- 1) Einsatz- bzw. Umgebungsbedingungen, die von den angegebenen technischen Daten abweichen, oder Nutzung des Produkts im Freien oder unter direkter Sonneneinstrahlung.
- 2) Installation innerhalb von Maschinen und Anlagen, die in Verbindung mit Kernenergie, Eisenbahnen, Luft- und Raumfahrttechnik, Schiffen, Kraftfahrzeugen, militärischen Einrichtungen, Verbrennungsanlagen, medizinischen Geräten, Medizinprodukten oder Freizeitgeräten eingesetzt werden oder mit Lebensmitteln und Getränken, Notausschaltkreisen, Kupplungs- und Bremsschaltkreisen in Stanz- und Pressanwendungen, Sicherheitsausrüstungen oder anderen Anwendungen in Kontakt kommen, soweit dies nicht in der Spezifikation zum jeweiligen Produkt in diesem Katalog ausdrücklich als Ausnahmeanwendung für das jeweilige Produkt angegeben ist.

Achtung

- 3) Anwendungen, bei denen die Möglichkeit von Schäden an Personen, Sachwerten oder Tieren besteht und die eine besondere Sicherheitsanalyse verlangen.
- 4) Verwendung in Verriegelungssystemen, die ein doppeltes Verriegelungssystem mit mechanischer Schutzfunktion zum Schutz vor Ausfällen und eine regelmäßige Funktionsprüfung erfordern.

Bitte kontaktieren Sie SMC damit wir Ihre Spezifikation für spezielle Anwendungen prüfen und Ihnen ein geeignetes Produkt anbieten können.

Achtung

1. Das Produkt wurde für die Verwendung in der herstellenden Industrie konzipiert.

Das hier beschriebene Produkt wurde für die friedliche Nutzung in Fertigungsunternehmen entwickelt. Wenn Sie das Produkt in anderen Wirtschaftszweigen verwenden möchten, müssen Sie SMC vorher informieren und bei Bedarf entsprechende technische Daten aushändigen oder einen gesonderten Vertrag unterzeichnen.

Wenden Sie sich bei Fragen bitte an die nächste SMC-Vertriebsniederlassung.

Einhaltung von Vorschriften

Das Produkt unterliegt den folgenden Bestimmungen zur „Einhaltung von Vorschriften“.
Lesen Sie diese Punkte durch und erklären Sie Ihr Einverständnis, bevor Sie das Produkt verwenden.

Einhaltung von Vorschriften

1. Die Verwendung von SMC-Produkten in Fertigungsmaschinen von Herstellern von Massenvernichtungswaffen oder sonstigen Waffen ist strengstens untersagt.
2. Der Export von SMC-Produkten oder -Technologie von einem Land in ein anderes hat nach den geltenden Sicherheitsvorschriften und -normen der an der Transaktion beteiligten Länder zu erfolgen. Vor dem internationalen Versand eines jeglichen SMC-Produkts ist sicherzustellen, dass alle nationalen Vorschriften in Bezug auf den Export bekannt sind und befolgt werden.

Achtung

SMC-Produkte sind nicht für den Einsatz als Geräte im gesetzlichen Messwesen bestimmt.

Bei den von SMC hergestellten oder vertriebenen Produkten handelt es sich nicht um Messinstrumente, die durch Musterzulassungsprüfungen gemäß den Messgesetzen eines jeden Landes qualifiziert wurden.

Daher können SMC-Produkte nicht für betriebliche Zwecke oder Zulassungen verwendet werden, die den geltenden Rechtsvorschriften für Messungen des jeweiligen Landes unterliegen.

Änderungsübersicht

Ausgabe G	- Es wurden IO-Link-kompatible Produkte hinzugefügt. - Ein Analogausgang, Stromtyp (Quellentyp) wurde zu den Auftrags bezogenen Produkte hinzugefügt. - Die Spezifikationen für die Kabelanschlüsse wurden dem Zubehör hinzugefügt. - Die Anzahl der Seiten wurde von 52 auf 64 erhöht.	ZU
------------------	--------------------------------------------------------------------------------------------------------------------------------------------------------------------------------------------------------------------------------------------------------------------------------------------------	----

SMC Corporation (Europe)

Austria	+43 (0)2262622800	www.smc.at	office@smc.at
Belgium	+32 (0)33551464	www.smc.be	info@smc.be
Bulgaria	+359 (0)2807670	www.smc.bg	office@smc.bg
Croatia	+385 (0)13707288	www.smc.hr	office@smc.hr
Czech Republic	+420 541424611	www.smc.cz	office@smc.cz
Denmark	+45 70252900	www.smc.dk.com	smc@smcdk.com
Estonia	+372 6510370	www.smc.pneumatics.ee	smc@info@smcee.ee
Finland	+358 207513513	www.smc.fi	smc@smc.fi
France	+33 (0)164761000	www.smc-france.fr	info@smc-france.fr
Germany	+49 (0)61034020	www.smc.de	info@smc.de
Greece	+30 210 2717265	www.smchellas.gr	sales@smchellas.gr
Hungary	+36 23513000	www.smc.hu	office@smc.hu
Ireland	+353 (0)14039000	www.smcautomation.ie	sales@smcautomation.ie
Italy	+39 03990691	www.smc.italia.it	mailbox@smc.italia.it
Latvia	+371 67817700	www.smc.lv	info@smc.lv

Lithuania	+370 5 2308118	www.smclt.lt	info@smclt.lt
Netherlands	+31 (0)205318888	www.smc.nl	info@smc.nl
Norway	+47 67129020	www.smc-norge.no	post@smc-norge.no
Poland	+48 222119600	www.smc.pl	office@smc.pl
Portugal	+351 214724500	www.smc.eu	apoioclientept@smc.smces.es
Romania	+40 213205111	www.smcromania.ro	smcromania@smcromania.ro
Russia	+7 (812)3036600	www.smc.eu	sales@smcru.com
Slovakia	+421 (0)413213212	www.smc.sk	office@smc.sk
Slovenia	+386 (0)73885412	www.smc.si	office@smc.si
Spain	+34 945184100	www.smc.eu	post@smc.smces.es
Sweden	+46 (0)86031240	www.smc.nu	smc@smc.nu
Switzerland	+41 (0)523963131	www.smc.ch	info@smc.ch
Turkey	+90 212 489 0 440	www.smc.pnomatik.com.tr	info@smc.pnomatik.com.tr
UK	+44 (0)845 121 5122	www.smc.uk	sales@smc.uk

South Africa +27 10 900 1233 www.smcza.co.za zasales@smcza.co.za