

Elektrostatischer Sensor

- **Potenzialmessung: ± 20 kV** (erfasst bei einer Distanz von 50 mm)
 ± 0.4 kV (erfasst bei einer Distanz von 25 mm)
- Erfasst elektrostatisches Potenzial und gibt es als analoges Spannungssignal wieder
 - Ausgangsspannung: 1 bis 5 V (Ausgangswiderstand: ca. 100 Ω)

Bei der Kontrolle der statischen Elektrizität ist die Überprüfung des "Ist-Zustandes" von Bedeutung.

**Mehr Anwendungsmöglichkeiten
bei der Messung des elektrostatischen
Potenzials durch ± 20 kV-Erfassungsbereich!**



Elektrostatischer
Sensor
Serie IZD10

- Ausgang: 2 x Schaltausgänge + 1 analoger Ausgang (1 bis 5 V, 4 bis 20 mA)
- kleinste Einstelleinheit: 0.001 kV (bei ± 0.4 kV), 0.1 kV (bei ± 20 kV)
- Anzeigegenauigkeit: $\pm 0.5\%$ vom Endwert ± 1 Endstelle
- mit Korrekturfunktion für die Abfragedistanz (in Schritten von 1 mm einstellbar)
- unterstützt zwei Sensoren (± 0.4 kV und ± 20 kV) durch Auswahl des Erfassungsbereichs



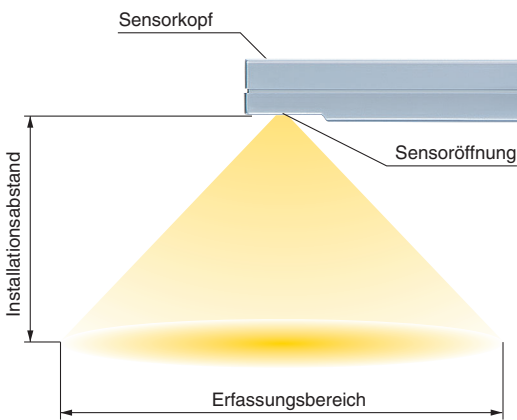
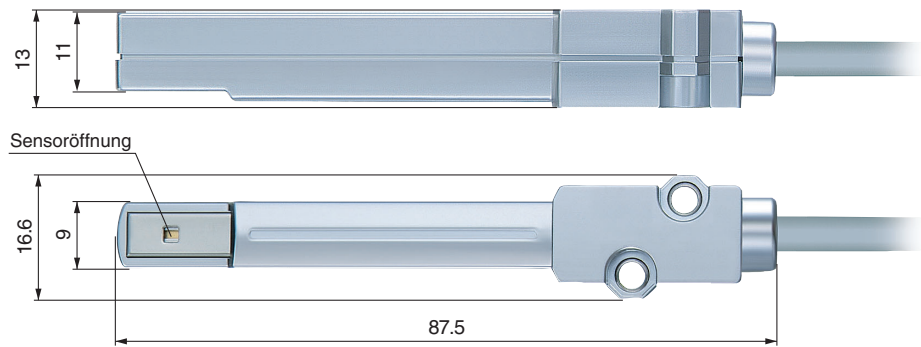
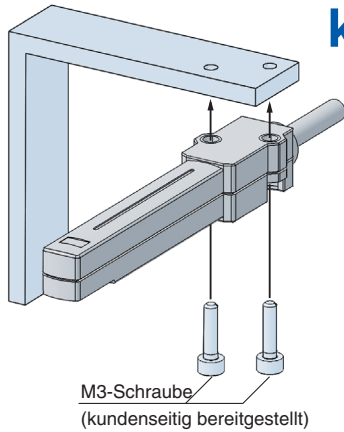
Digitaler Meßwertanzeiger Serie IZE11

Serie IZD10/IZE11

Elektrostatischer Sensor/ Serie IZD10

klein und einfach anzubringen

Abmessungen (aktuelle Größe)



Installationsabstand
10 bis 50 mm
IZD10-110 [0.4 kV]
25 bis 75 mm
IZD10-510 [20 kV]

Installationsabstand und Erfassungsbereich

IZD10-110

Anm. 1) Potenzial
Messung: 0.4 kV

IZD10-510

Anm. 2) Potenzial
Messung: 20 kV

Installationsabstand [mm]	Erfassungsbereich [mm]	Installationsabstand [mm]	Erfassungsbereich [mm]
10	45	25	100
20	85	30	120
25 ^{Anm. 1)}	100	40	150
30	120	50 ^{Anm. 2)}	180
40	150	60	205
50	180	70	225
		75	235

Digitaler Meßwertanzeiger/ Serie IZE11

2-farbige Anzeige (rot/grün)

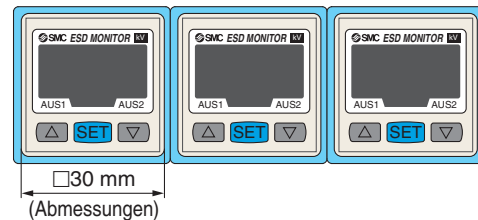
Die Anzeigefarbe kann in 4 Kombinationen angezeigt werden.



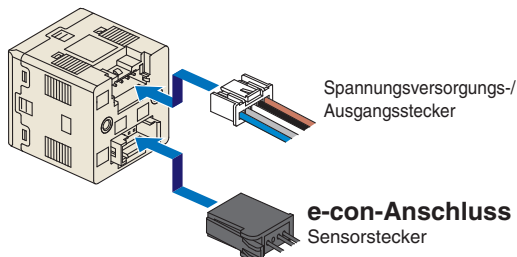
Kombination	EIN	AUS
①	rot	grün
②	grün	rot
③	rot	rot
④	grün	grün

Montage mit nur geringem Abstand möglich

Ermöglicht Zeiteinsparung beim Schneiden von Schalttafeln.



Anschluss durch Stecker



Funktionen

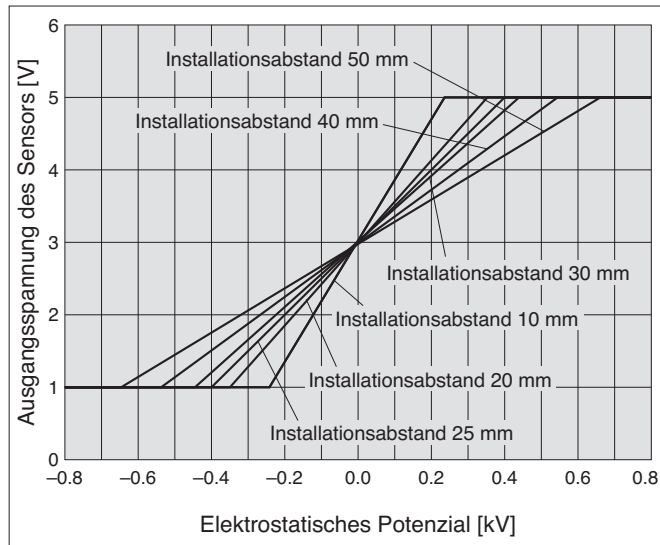
- Korrektur der Abfragedistanz
- Maximal- und Minimalwertanzeige
- Tastensperrfunktion
- Nullpunkteinstellung
- Fehleranzeigefunktion
- Schaltausgang mit Anti-Chatter-Funktion
- Auswahl des Sensoranschlusses

Ausgangssignal

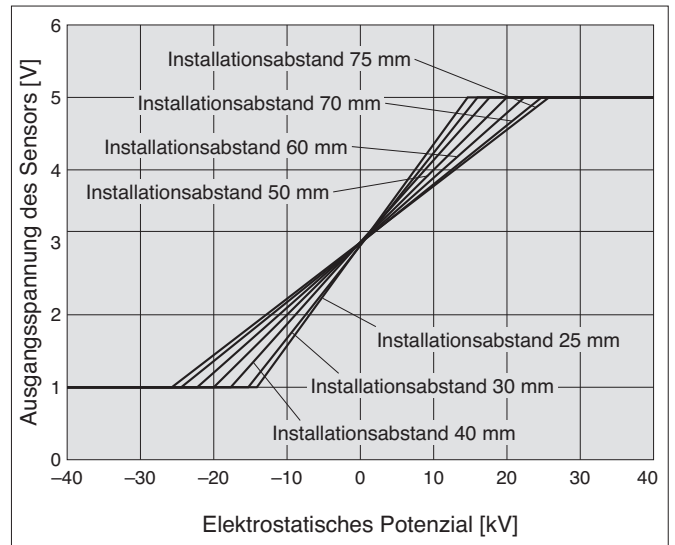
Wird das Potenzial eines elektrisch geladenen Objekts mit einem Sensor zum Messen elektrostatischer Ladung gemessen, so variiert das Verhältnis zwischen dem zu messenden elektrostatischen Potenzial und der Ausgangsspannung in Abhängigkeit vom Installationsabstand des Sensors. Das Verhältnis des Installationsabstands zwischen der Ausgangsspannung des Sensors zum Messen elektrostatischer Ladung und dem erfassten elektrostatischen Potenzial wird in der nachfolgenden Abbildung dargestellt. (Der in der Abbildung dargestellte Installationsabstand bezieht sich auf den Abstand zwischen dem zu messenden Objekt und dem Sensor zum Messen elektrostatischer Ladung.)

Verhältnis des Installationsabstands zwischen dem elektrostatischen Potenzial und der Ausgangsspannung des Sensors

IZD10-110

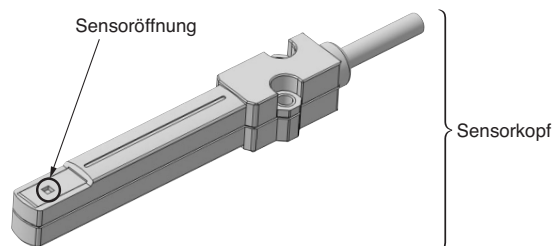
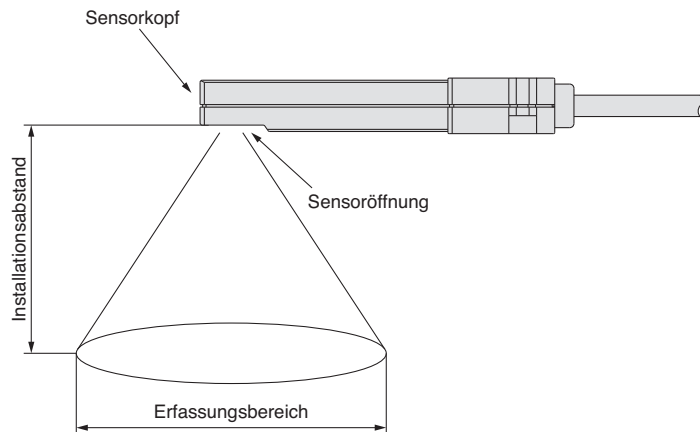


IZD10-510



Erfassungsbereich

Das Verhältnis zwischen dem Installationsabstand des Sensors zum Messen elektrostatischer Ladung und dem Erfassungsbereich ist wie folgt:



IZD10-110

(Potenzialmessung: ± 0.4 kV)

Installationsabstand [mm]	Erfassungsbereich [mm]
10	45
20	85
25	100
30	120
40	150
50	180

IZD10-510

(Potenzialmessung: ± 20 kV)

Installationsabstand [mm]	Erfassungsbereich [mm]
25	100
30	120
40	150
50	180
60	205
70	225
75	235

Sensor zum Messen elektrostatischer Ladung Serie **IZD10**



Bestellschlüssel

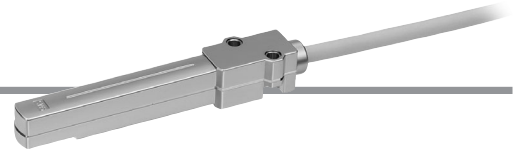
IZD 10 – 1 10

Modell

10 Sensor zum Messen elektrostatischer Ladung

Potentialmessung

1	0.4 kV
5	20 kV



Technische Daten

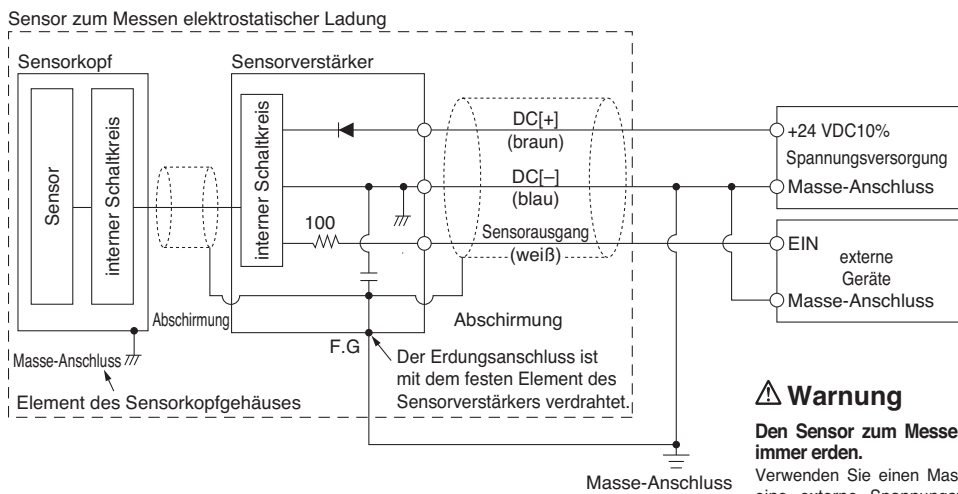
Modell	IZD10-110	IZD10-510
Potentialmessung	±0,4 kV (Abfragedistanz: 25 mm) ^{Anm.)}	±20 kV (Abfragedistanz: 50 mm) ^{Anm.)}
Ausgangsspannung	1 bis 5 V (Ausgangsimpedanz: ca. 100Ω)	
effektive Abfragedistanz	10 bis 50 mm	25 bis 75 mm
Linearität	±5% vom Endwert (0 bis 50 °C, bei Abfragedistanz: 25 mm)	±5% vom Endwert (0 to 50 °C, (Abfragedistanz: 50 mm)
Ausgabeverzögerung	max. 100 ms	
Versorgungsspannung	21,6 bis 26,4 VDC (innerhalb von 24 VDC ±10 %)	
Stromaufnahme	max. 40 mA	
Umgebungstemperatur	0 bis 50 °C	
Luftfeuchtigkeit	35 bis 85% rel. Luftfeuchtigkeit (ohne Kondensation)	
Material	Sensorkopfgehäuse: ABS Verstärkergehäuse : ABS	
Erschütterungsfestigkeit	Haltbarkeit 50 Hz Amplitude 1 mm X, Y, Z alle 2 Stunden	
Stoßfestigkeit	100 m/s ²	
Gewicht	185 g (einschließlich Kabelgewicht)	
Konformität mit EN-Standards	Schutzklasse: Klasse III (EN60950-1) Verschmutzungsgrad 3 CE-Anforderungen : Niederspannungsrichtlinie : 73/23/EEC, 93/68/EEC nur bei Anschluss an einen äußeren SELV-Stromkreis	
EMV-Richtlinie	89/336/EEC, 92/31/EEC, 93/68/EEC, 2004/108/EC	
UL-Standard	UL508	

Anm.) Das Verhältnis zwischen dem gemessenen Potenzial und der Ausgangsspannung variiert in Abhängigkeit von der Abfragedistanz. Weitere Informationen über das Verhältnis der Abfragedistanz zwischen dem gemessenen Potenzial und der Ausgangsspannung entnehmen Sie bitte dem Diagramm auf Seite 1.

Anschlussschaltkreis und Verdrahtungstabelle

Verbinden Sie die Anschlusskabel gemäß dem folgenden Anschlussschaltkreis und der Verdrahtungstabelle.

1. Anschlussschaltkreis



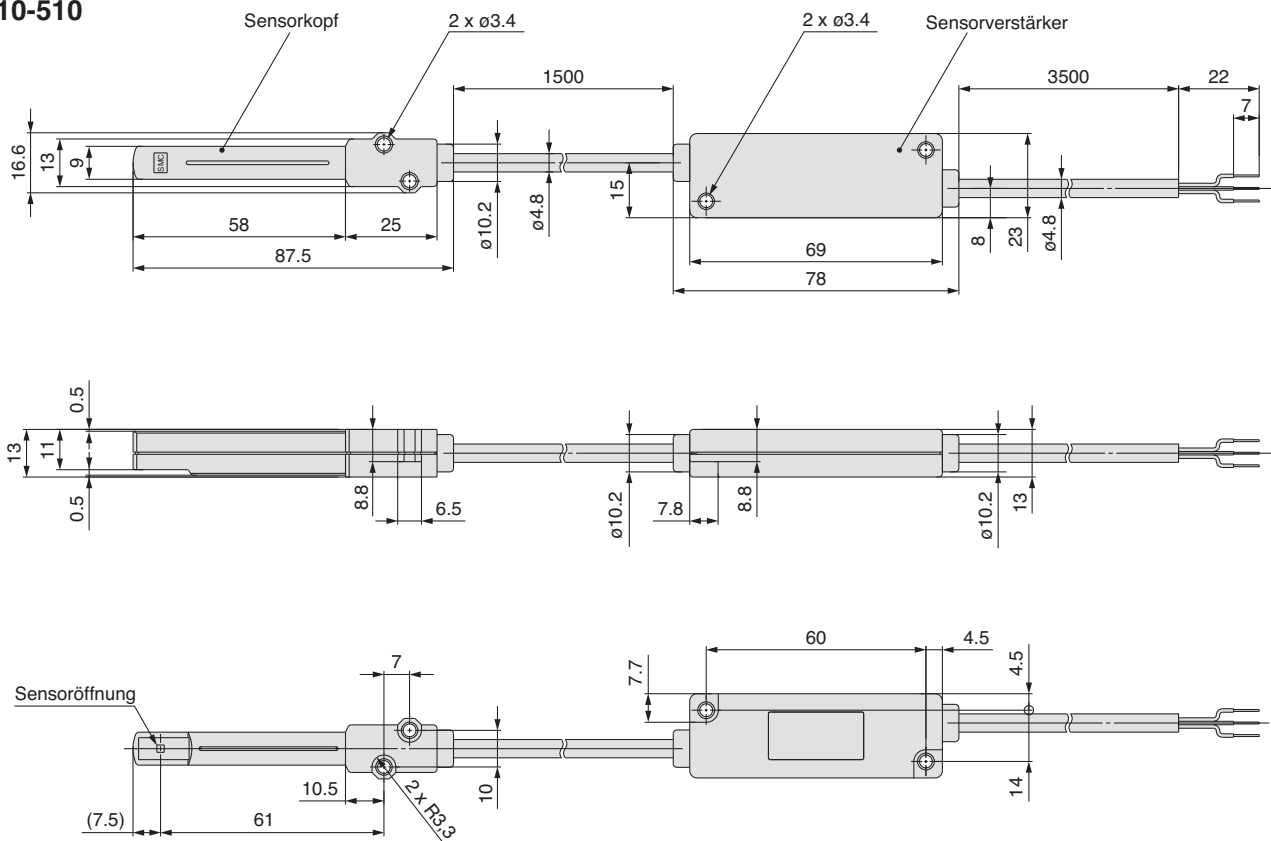
2. Verdrahtungstabelle

Kabelfarbe	Beschreibung	Funktion
braun	DC[+]	Spannungsversorgung 24 VDC
blau	DC[-]	Spannungsversorgung 0 V
weiß	Sensorausgang	Analogausgang 1 bis 5 V

Abmessungen

IZD10-110

IZD10-510



Digitaler Meßwertanzeiger Serie IZE11



Bestellschlüssel

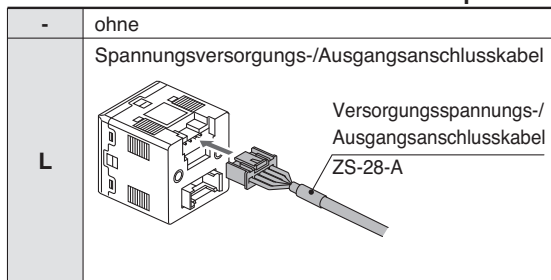
IZE11 0 [] [] []



Eingangs-/Ausgangsdaten

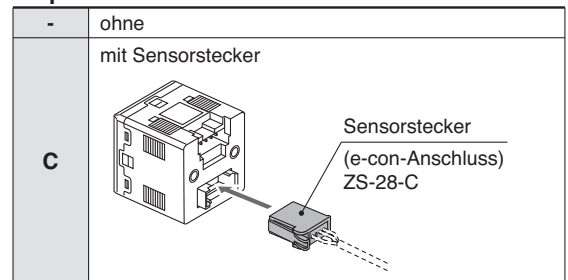
0	NPN offener Kollektor/ 2 Schaltausgänge + Analogausgang 1-5 V
1	NPN offener Kollektor/ 2 Schaltausgänge + Analogausgang 4-20 mA
2	PNP offener Kollektor/ 2 Schaltausgänge + Analogausgang 1-5 V
3	PNP offener Kollektor/ 2 Schaltausgänge + Analogausgang 4-20 mA

Option 1



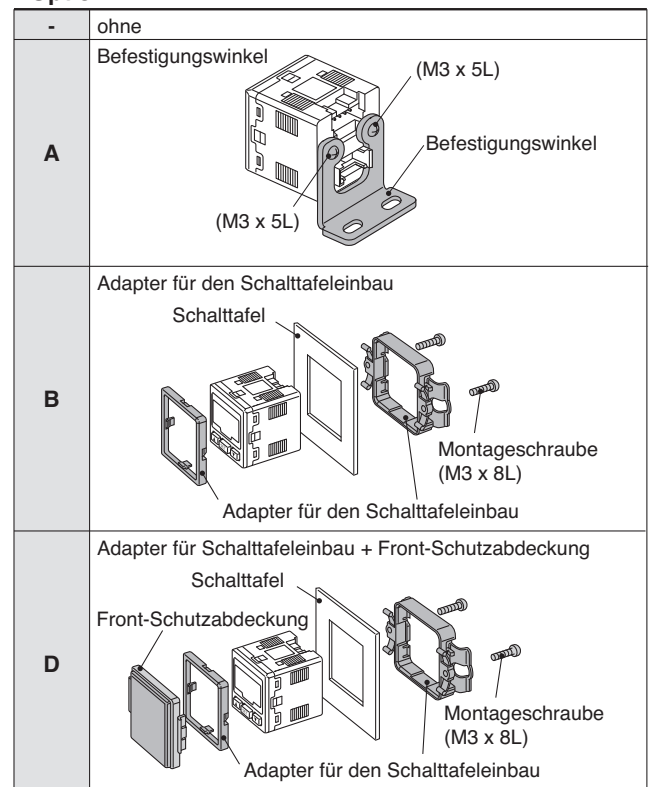
Anm.) Das Kabel wird nicht angeschlossen, sondern bei Auslieferung dem Produkt lose beige-packt.

Option 3



Anm.) Der Stecker wird nicht angeschlossen, sondern bei Auslieferung dem Produkt lose beige-packt.

Option 2



Anm.) Die Bestelloptionen werden nicht montiert, sondern bei Auslieferung dem Produkt lose beige-packt.

Optionen / Bestell-Nr.

Beschreibung	Bestell-Nr.	Bemerkung
Spannungsversorgungs-/Ausgangsanschlusskabel (2m)	ZS-28-A	
Befestigungswinkel	ZS-28-B	mit M3 x 5L (2 Stk.)
Sensorstecker	ZS-28-C	1 Stk.
Adapter für den Schalttafeleinbau	ZS-27-C	mit M3 x 8L (2 Stk.)
Adapter für Schalttafeleinbau + Front-Schutzabdeckung	ZS-27-D	mit M3 x 8L (2 Stk.)

Technische Daten

Modell	IZE11□	
Sensoranschluss	IZD10-110	IZD10-510
Betriebsdruckbereich	-0.4 kV bis +0.4 kV <small>Anm. 1)</small>	-20 kV bis +20 kV <small>Anm. 2)</small>
min. Einstelleinheit	0.001 kV	0.1 kV
Einstellung der Messdistanz	10 bis 50 mm	25 bis 75 mm
Versorgungsspannung	21,6 bis 26,4 VDC (innerhalb von 24 VDC $\pm 10\%$) (mit Verpolungsschutz für Spannungsversorgung)	
Stromaufnahme	max. 50 mA (Angaben ohne Stromverbrauch der Sensoreinheit)	
Sensoreingang	1 bis 5 VDC (Eingangswiderstand: 1 M Ω)	
Anzahl der Eingänge	1 Eingang	
Eingangsschutz	mit Überspannungsschutz (bis zu 26.4 V)	
Hysterese	Hysterese-Modus: variabel Window-Comparator-Modus: variabel	
Schaltausgang	NPN oder PNP offener Kollektor: 2 Schaltausgänge	
max. Strom	80 mA	
max. Spannung	30 VDC (mit NPN Ausgang)	
Restspannung	max. 1 V (mit Arbeitsstrom von 80 mA)	
Kurzschlusschutz	mit Kurzschlusschutz	
Ansprechzeit (beinhaltet Ansprechzeit des Sensors)	max. 100 ms Ansprechzeit mit Anti-Chattering-Funktion: 500 ms, 1 s, max. 2 s	
Spannungsausgang	Ausgangsspannung: 1 bis 5 V, Ausgangsimpedanz: ca. 1 k Ω	
Genauigkeit (für Anzeige) (25°C)	max. $\pm 1\%$ vom Endwert	
Stromausgang	Ausgangsstrom: 4 bis 20mA max. Lastimpedanz: 600 Ω (bei 24 VDC), min. Lastimpedanz: 50 Ω	
Genauigkeit (für Anzeige) (25°C)	max. $\pm 1\%$ vom Endwert	
Ansprechzeit (beinhaltet Ansprechzeit des Sensors)	200 ms (ohne Anti-Chattering-Filter), max. 1.5 s (mit Anti-Chattering-Filter)	
Anzeigegenauigkeit	max. $\pm 0.5\%$ vom Endwert ± 1 Stelle	
Anzeige	3 + 1/2 Stellen, 7-Segment-Anzeige, 2-farbige Anzeige (rot/grün) Abfragezyklus: 5 mal/s	
Betriebsanzeige	OUT1: leuchtet wenn Ausgang auf EIN (grün), OUT2: leuchtet wenn Ausgang auf EIN (rot)	
Schutzart	IP40	
Betriebstemperaturbereich	Betrieb: 0 bis 50°C, Lagerung: -10 bis 60°C (kein Gefrieren und Kondensieren)	
Luftfeuchtigkeit	Betrieb/Lagerung: 35 bis 85% rel. Luftfeuchtigkeit (ohne Kondensation)	
Prüfspannung	1000 VAC 1 Minute zwischen externen Klemmen und Gehäuse	
Isolationswiderstand	min. 50 M Ω (mit 500 VDC mit Megohmmeter gemessen) zwischen externen Klemmen und Gehäuse	
Erschütterungsfestigkeit	10 bis 150 Hz bei 1.5 mm Amplitude bzw. 98 m/s ² Beschleunigung, in X-, Y- und Z-Richtung für je 2 Stunden (nicht bestromt)	
Stoßfestigkeit	100 m/s ² X-, Y-, Z-Richtung je dreimal (nicht bestromt)	
Temperatureinfluss	max. $\pm 0.5\%$ vom Endwert (basierend auf 25°C)	
Anschlussmethode	Spannungsversorgungs-/Ausgangsanschluss: 5-poliger Stecker, Sensoranschluss: 4-poliger Stecker	
Material	Gehäusevorderteil: PBT, Gehäusehinterteil: PBT	
Gewicht (ohne Spannungsversorgungs-/Ausgangsanschlusskabel)	30 g	
Standard	CE-Zeichen, UL (CSA)-konform	

Anm.1) Nennwert bei einem Abstand von 25 mm zwischen dem elektrisch geladenen Objekt und dem Sensor

Anm.2) Nennwert bei einem Abstand von 50 mm zwischen dem elektrisch geladenen Objekt und dem Sensor

Beispiel für interne Schaltkreise und Verdrahtung

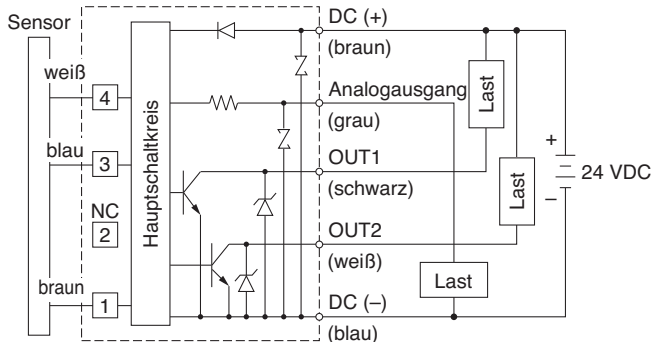
Ausgangsdaten

Die im Schaltplan dargestellten Kabelfarben (braun, schwarz, weiß, grau und blau) gelten, wenn die SMC-Spannungsversorgung und die SMC-Anschlussleitung (Bestell-Nr.: ZS-28-A) verwendet werden.

IZE110

NPN offener Kollektor: 2 Schaltausgänge
max. 30 V, 80 mA
Restspannung max. 1 V

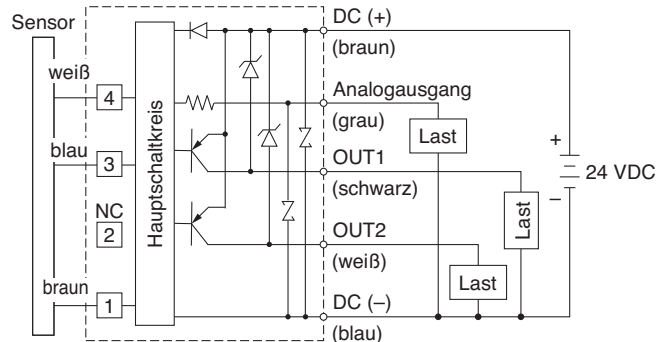
Analogausgang: 1 bis 5 V
Ausgangsimpedanz: ca. 1 k



IZE112

PNP offener Kollektor: 2 Schaltausgänge
max. 80 mA
Restspannung max. 1 V

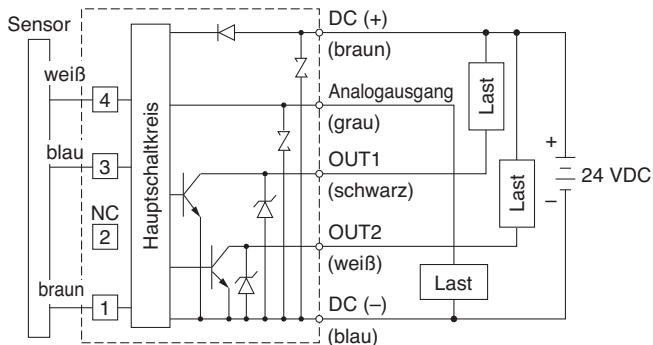
Analogausgang: 1 bis 5 V
Ausgangsimpedanz: ca. 1 k



IZE111

NPN offener Kollektor: 2 Schaltausgänge
max. 30 V, 80 mA
Restspannung max. 1 V

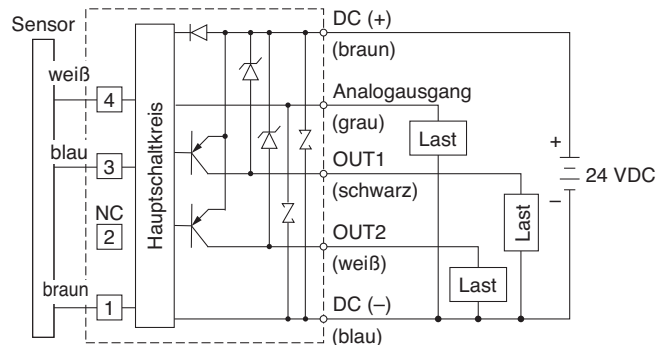
Analogausgang: 4 bis 20 mA
max. Lastimpedanz: 600 (24 VDC)
min. Lastimpedanz: 50



IZE113

PNP offener Kollektor: 2 Schaltausgänge
max. 80 mA
Restspannung max. 1 V

Analogausgang: 4 bis 20 mA
max. Lastimpedanz: 600 (24 VDC)
min. Lastimpedanz: 50



Beschreibung

LCD-Anzeige

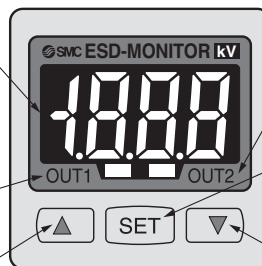
Zeigt das gemessene elektrostatische Potenzial, den Einstellwert sowie Fehlercodes an. Es stehen 4 Anzeigemethoden zur Auswahl, einschließlich einer Option, bei der die Anzeige auf ausschließlich eine Farbe eingestellt werden kann, und zwar rot oder grün. Es besteht außerdem die Möglichkeit, je nach Ausgang von grün auf rot zu wechseln.

Anzeige Ausgang (OUT1) (grün)

Leuchtet auf wenn OUT1-Ausgang eingeschaltet ist.

▲ Taste

Diese Taste dient zur Änderung des Modus bzw. zur Erhöhung des EIN-/AUS-Schaltpunktes. Außerdem kann damit in den Maximalwert-Anzeigemodus gewechselt werden.



Anzeige Ausgang (OUT2) (rot)

Leuchtet auf wenn OUT2-Ausgang eingeschaltet ist.

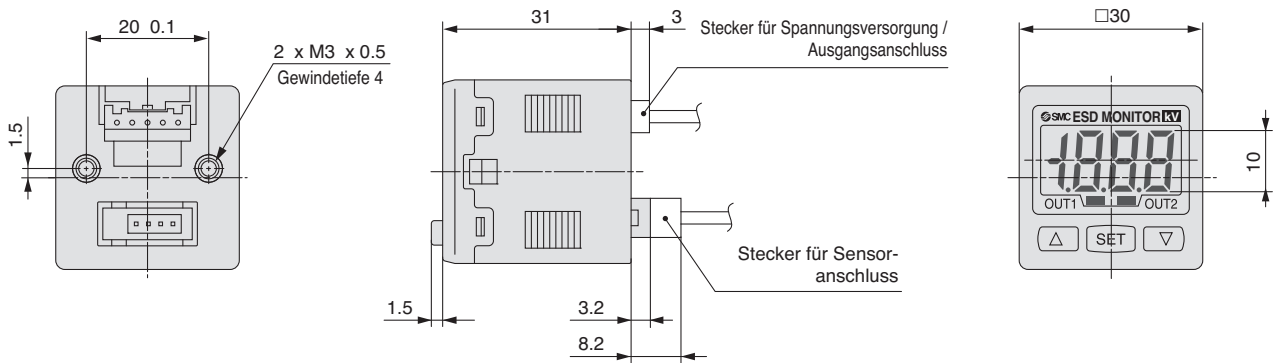
SET-Taste

Zum Wechseln des Modus und zur Bestätigung des Einstellwertes.

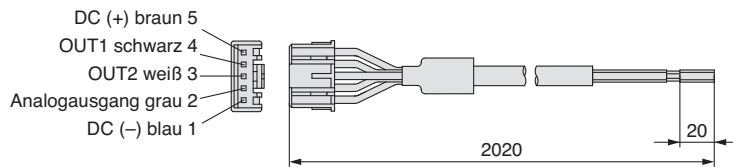
▼ Taste

Zur Änderung des Modus bzw. zur Verringerung des EIN-/AUS-Schaltpunktes. Außerdem kann damit in den Minimalwert-Anzeigemodus gewechselt werden.

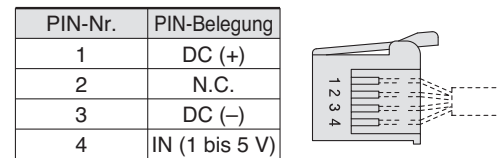
Abmessungen



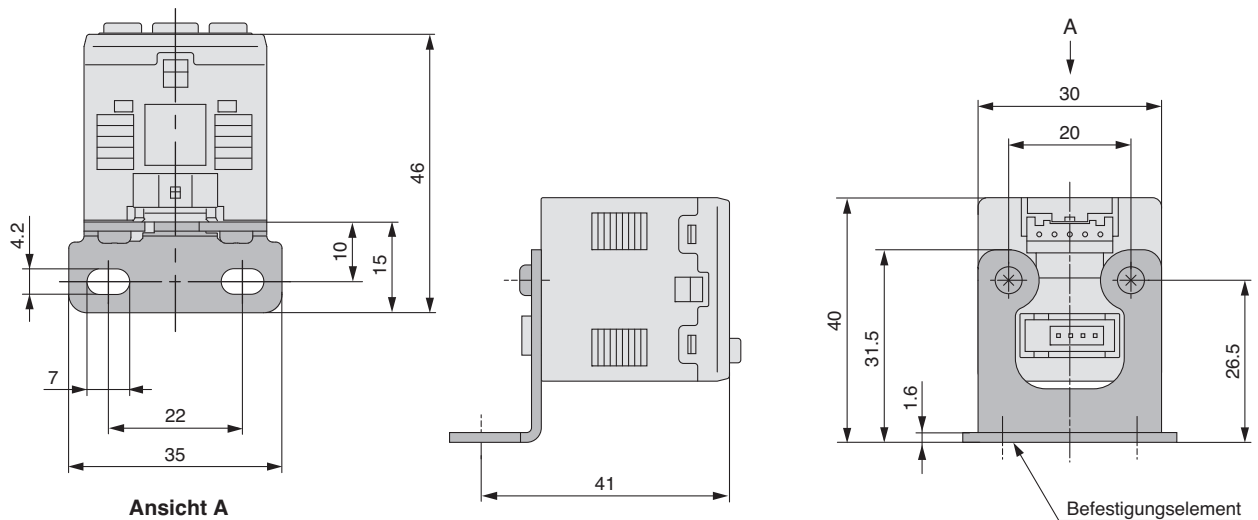
Anschlusskabel für Spannungsversorgung / Ausgang (ZS-28-A)



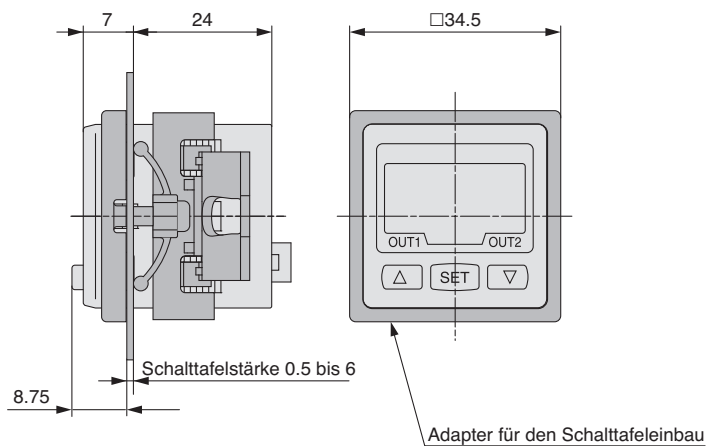
Sensorstecker



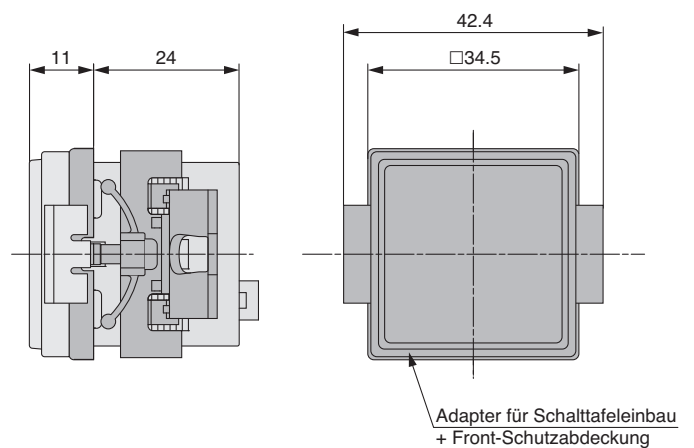
mit Befestigungswinkel



mit Adapter für Schalttafeleinbau



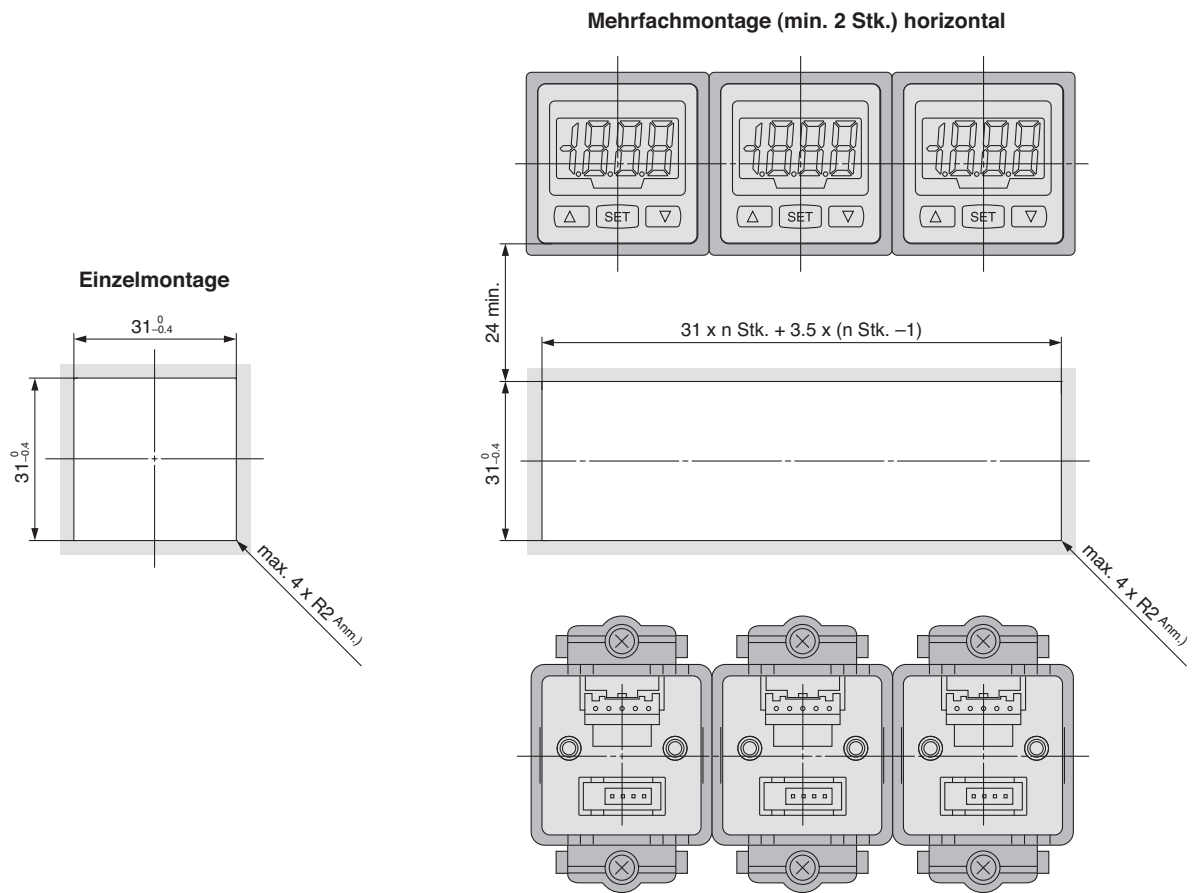
mit Adapter für Schalttafeleinbau + Front-Schutzabdeckung



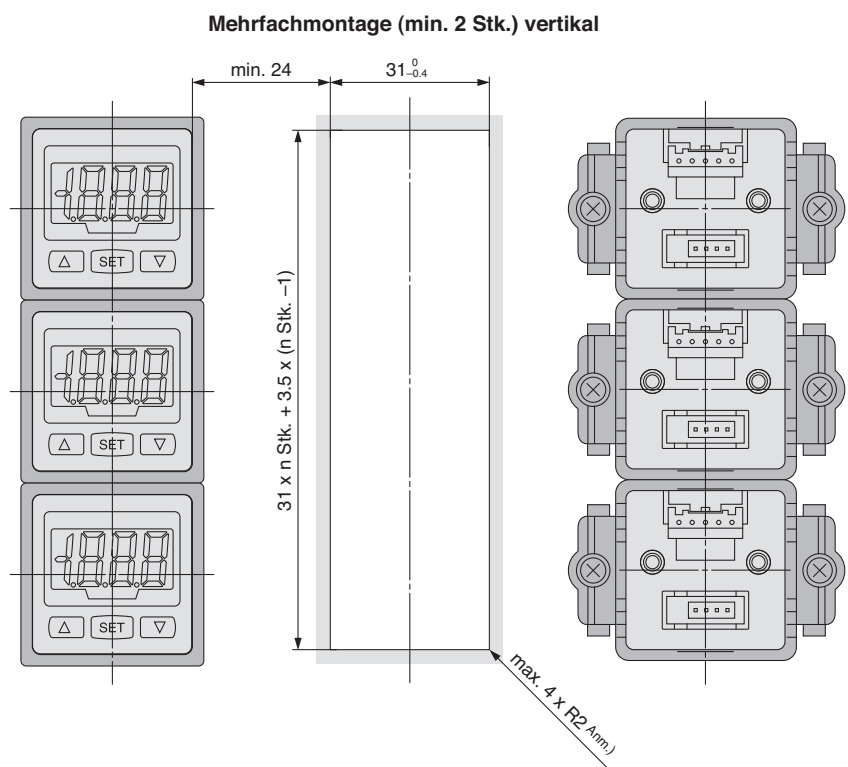
Serie IZE11

Abmessungen

Abmessungen für Schalttafeleinbau * Schalttafelstärke: 0.5 bis 6 mm



Anm.) Der Krümmungsradius (R) darf max. R2 sein.



Angaben zur Funktionsweise

A Korrektur des Erfassungsbereichs

Durch die vorherige Eingabe der Distanz zwischen Sensor und Objekt, die gemessen wird, kann die Fehlerquote aufgrund von Änderungen der Messdistanz reduziert werden.

B Haltefunktion von Maximal-/Minimalwerten

Diese Funktion erfasst und aktualisiert ständig die maximalen und minimalen Spannungswerte und erlaubt es, die Werte später abzurufen.

C Tastensperrfunktion

Diese Funktion verhindert Fehlbedienungen, wie z.B. versehentliche Änderungen des Einstellwerts.

D Nullpunkteinstellung

Die Anzeige der gemessenen Spannung kann auf Null abgeglichen werden. Die Anzeige kann um 10% vom Werk eingestellten Endwert korrigiert werden.

E Fehleranzeigefunktion

Fehlerbezeichnung		Fehleranzeige	Bedingung
Überstromfehler	OUT1	Er1	Der Arbeitsstrom des Schaltausgangs ist höher als 80 mA.
	OUT2	Er2	
Systemfehler		Er3	interner Datenfehler
Nullpunkteinstellungsfehler		Er4	Bei Nullpunkteinstellung wird an den Sensor statische Elektrizität abgegeben, die den Endwert um 10% übersteigt. * Der Fehlercode wird ca. eine Sekunde lang angezeigt, dann kehrt der Sensor automatisch in den Messmodus zurück. Der Nullpunkt kann aufgrund von Unterschieden zwischen den einzelnen Produkten und der Montagebedingungen während der Nullpunkt-Einstellungen schwanken.
Overflow Underflow		HHH	Der Anzeigebereich wurde überschritten, da statische Elektrizität über der Obergrenze des Spannungsmesswertes an den Sensor abgegeben wurde oder die Einstellung der Messdistanz und/oder die Einbaulage des Sensors ungeeignet ist. Hierbei sind auch andere Gründe möglich.
		LLL	Möglicherweise wurde der Sensor noch nicht oder falsch verdrahtet. Der Anzeigebereich kann auch überschritten worden sein. Zum Beispiel weil statische Elektrizität über der Obergrenze des Spannungsmesswertes an den Sensor abgegeben wurde oder die Einstellung der Messdistanz und/oder die Einbaulage des Sensors ungeeignet ist. Hierbei sind auch andere Gründe möglich.

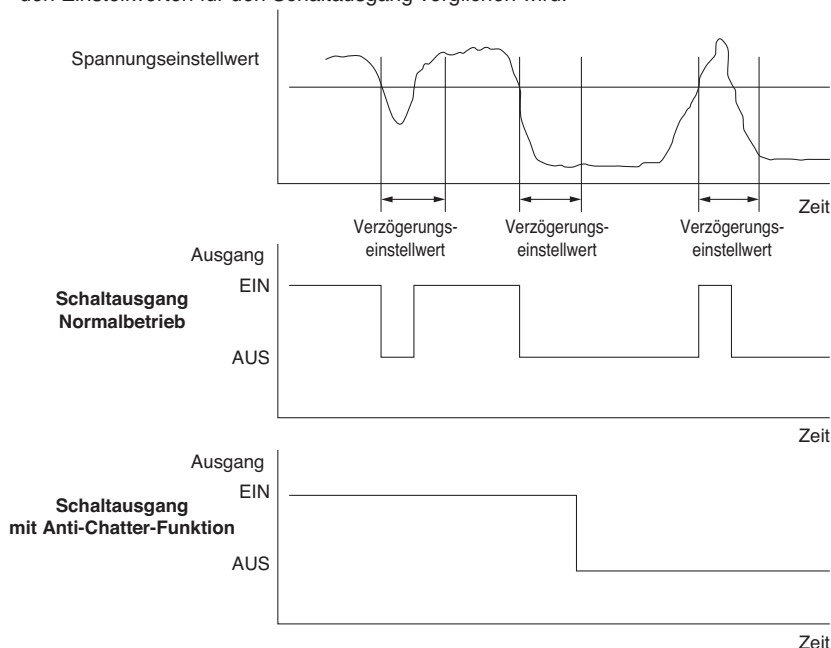
F Anti-Chattering-Funktion

Zeitweise können Spannungsänderungen auftreten. Diese Funktion verhindert, dass solch eine momentane Änderung als abweichende Spannung erfasst wird, indem sie die Einstellung der Ansprechzeit ändert.

Ansprechzeit: 100 ms, 500 ms, 1 s, max. 2 s

(Funktionsweise)

Aus den Spannungswerten, die innerhalb der vom Benutzer gewählten Ansprechzeit gemessen werden, wird ein Durchschnitt ermittelt, der mit den Einstellwerten für den Schaltausgang verglichen wird.



G Auswahl des Sensoranschlusses


Das Modell IZD10 / IZE11 des anzuschließenden Sensors zum Messen elektrostatischer Ladung kann ausgewählt werden. Der digitale Meßwertanzeiger ist ab Werk auf die 0.4 kV-Ausführung voreingestellt.





Serie IZD10/IZE11

Sicherheitsvorschriften

Diese Sicherheitsvorschriften sollen vor gefährlichen Situationen und/oder Sachschäden schützen. In den Vorschriften wird die Schwere der potentiellen Gefahren durch die Gefahrenworte «Achtung», «Warnung» oder «Gefahr» bezeichnet. Um die Sicherheit zu gewährleisten, stellen Sie die Beachtung der ISO 4414 ^{Hinweis 1)}, JIS B 8370 ^{Hinweis 2)} und anderer Sicherheitsvorschriften sicher.

 **Achtung** : Bedienungsfehler können zu gefährlichen Situationen für Personen oder Sachschäden führen.

 **Warnung** : Bedienungsfehler kann zu schweren Verletzungen oder zu Sachschäden führen.

 **Gefahr** : Unter aussergewöhnlichen Bedingungen können schwere Verletzungen oder umfangreiche Sachschäden die Folge sein.

Hinweis 1: ISO 4414: Pneumatische Fluidtechnik – Empfehlungen für den Einsatz von Ausrüstung für Leitungs- und Steuerungssysteme

Hinweis 2: JIS B 8370: Grundsätze für pneumatische Systeme

Achtung

1. Verantwortlich für die Kompatibilität bzw. Eignung ausgewählter Pneumatik-Komponenten ist die Person, die das Pneumatiksystem (Schaltplan) erstellt oder dessen Spezifikation festlegt.

Da SMC-Komponenten unter verschiedensten Betriebsbedingungen eingesetzt werden können, darf die Entscheidung über deren Eignung für einen bestimmten Anwendungsfall erst nach genauer Analyse und/oder Tests erfolgen, mit denen die Erfüllung der spezifischen Anforderungen überprüft wird.

2. Die Inbetriebnahme der Komponenten ist so lange untersagt, bis festgestellt wurde, dass die Maschine bzw. Anlage, in die die Komponenten eingebaut werden, den Bestimmungen der EG-Richtlinie Maschinen i.d.F. 91/368/EWG entspricht.

3. Druckluftbetriebene Maschinen und Anlagen dürfen nur von ausgebildetem Personal betrieben werden.

Druckluft kann gefährlich sein, wenn ein Bediener mit deren Umgang nicht vertraut ist. Montage, Inbetriebnahme und Wartung von Druckluftsystemen sollte nur von ausgebildetem und erfahrener Personal vorgenommen werden.

4. Wartungsarbeiten an Maschinen und Anlagen oder der Ausbau einzelner Komponenten dürfen erst dann vorgenommen werden, wenn die nachfolgenden Sicherheitshinweise beachtet werden:

4.1 Inspektions- oder Wartungsarbeiten an Maschinen und Anlagen dürfen erst dann ausgeführt werden, wenn überprüft wurde, dass dieselben sich in sicheren und gesperrten Schaltzuständen (Regelpositionen) befinden.

4.2 Sollen Bauteile bzw. Komponenten entfernt werden, dann zunächst Punkt 1) sicherstellen. Unterbrechen Sie dann die Druckversorgung für diese Komponenten und machen Sie das komplette System durch Entlüften drucklos.

4.3 Vor dem erneuten Start der Maschine bzw. Anlage sind Massnahmen zu treffen, mit denen verhindert wird, dass Zylinderkolbenstangen usw. plötzlich herausschiessen (z.B. durch den Einbau von SMC Startverzögerungsventilen für langsamen Druckaufbau im Pneumatiksystem).

5. Bitte nehmen Sie Verbindung zu SMC auf, wenn das Produkt unter einer der nachfolgenden Bedingungen eingesetzt werden soll:

5.1 Einsatz- bzw. Umgebungsbedingungen, die von den angegebenen technischen Daten abweichen oder bei Einsatz des Produktes im Aussenbereich.

5.2 Einbau innerhalb von Maschinen und Anlagen, die in Verbindung mit Kernenergie, Eisenbahnen, Luftfahrt, Kraftfahrzeugen, medizinischem Gerät, Lebensmitteln und Getränken, Geräte für Freizeit und Erholung, Notausschaltkreisen, Stanz- und Pressenanwendungen oder Sicherheitsausrüstung eingesetzt werden.

5.3 Anwendungen, bei denen die Möglichkeit von Schäden an Personen, Sachwerten oder Tieren besteht, und die eine besondere Sicherheitsanalyse verlangen.



Serie IZD10

Elektrostatischer Sensor Sicherheitshinweise 1

Vor der Inbetriebnahme durchlesen. Siehe Anhang 1 für allgemeine Sicherheitshinweise und Anhang 4, 5 für produktspezifische Sicherheitshinweise.

Auswahl

! Warnung

- Dieses Produkt ist zur Anwendung in konventionellen Anlagen für die Automatisierung ausgelegt.**
Soll das Produkt für andere Anwendungen eingesetzt werden (besonders für derartige wie in Anhang 1 unter 4 aufgeführt), sprechen Sie dies bitte zuvor mit SMC ab.
- Verwenden Sie das Produkt nur in dem angegebenen Spannungs- bzw. Temperaturbereich.**
Der Einsatz außerhalb des angegebenen Spannungsbereichs kann zu Fehlfunktion, Schaden, Stromschlag oder Brand führen.
- Das Produkt ist nicht explosionsicher gebaut.**
Das Produkt niemals in einer Umgebung betreiben, in der es zu Staubexplosion kommen kann oder explosive Gase verwendet werden. Dies kann zu Bränden führen.

! Achtung

- Dieses Produkt ist nicht staubfrei. Bei Verwendung in Reinraum spülen Sie es einige Minuten mit Druckluft durch und überprüfen Sie vor Inbetriebnahme, dass die erforderliche Reinheit erreicht wurde.**
- Die Sensoröffnung nicht unter hohem Druck durchspülen. Andernfalls kann dies zu Beeinträchtigungen des Abfragemechanismus führen, wodurch das Potential nicht mehr korrekt erfasst werden kann. Außerdem kann es dadurch zum Ausfall des Sensors kommen.**

Montage

! Warnung

- Planen Sie ausreichend Freiraum für Wartungsarbeiten sowie für Anschluss und Verdrahtung ein.**
Bitte beachten Sie, dass die Steckverbindungen für die Luftzufuhr einen gewissen Freiraum benötigen, um sich leicht anschließen/lösen zu lassen. Beachten Sie den kleinsten Biegeradius des Schlauchanschlusses und vermeiden Sie zu spitze Winkel, damit Anschluss und Steckverbindung nicht übermäßiger Belastung ausgesetzt werden. Übermäßig verdrehte bzw. verbogene Kabel können zu Fehlfunktion, Kabelbruch, Brand oder Leckagen führen.
kleinster Biegeradius Sensorkabel.....25 mm
(Anm.: Die o.a. Daten zeigen die Verdrahtung mit dem kleinsten zulässigen Biegeradius bei einer Temperatur von 20°C. Unterhalb dieser Temperatur kann der Anschluss selbst dann übermäßiger Belastung ausgesetzt werden, wenn der kleinste Biegeradius innerhalb des zulässigen Bereichs liegt.)
Weitere Details zum kleinsten Biegeradius unserer Druckluftschläuche finden Sie in unserem Schlauchkatalog.
- Montage auf ebene Oberfläche**
Sobald Unebenheiten, Risse oder Höhenunterschiede auftreten, wird der Rahmen oder das Gehäuse übermäßiger Belastung ausgesetzt, was zu Schäden oder anderen Problemen führt. Lassen Sie des Weiteren das Produkt nicht fallen und setzen Sie es keiner hohen Stoßbelastung aus. Andernfalls können Schäden oder Unfälle auftreten.
- Den Sensor nicht fallen lassen oder eindrücken.**
Bei Betrieb den Sensor nicht hinunterfallen lassen oder hoher Stoßbelastung aussetzen, da dies zu Fehlfunktion oder Sensorausfall führen kann.
- Verwenden Sie das Produkt nicht in Gegenden, in denen Störsignale (elektromagnetisches Feld oder Spannungsspitzen) auftreten.**
Die Verwendung des Sensors unter derartigen Bedingungen kann zu Fehlfunktion oder zu Beeinträchtigung oder Ausfall interner Geräte führen. Treffen Sie Maßnahmen zur Vermeidung von Störsignalen und achten Sie darauf, dass sich die Leitungen nicht kreuzen oder berühren.

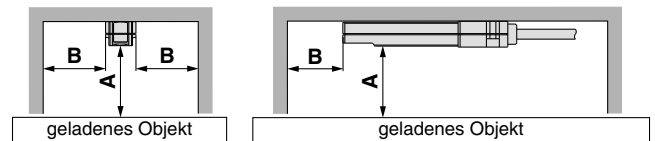
Montage

! Warnung

- Beachten Sie bei der Installation des Sensors die Angaben über das Anzugsdrehmoment (weitere Angaben entnehmen Sie dem beiliegenden Handbuch).**
Werden die Befestigungsschrauben- bzw. -winkel zu fest angezogen, können diese beschädigt werden. Bei einem zu schwachen Festziehen kann sich die Verbindung auch lösen.
- Berühren Sie die Sensor-Oberfläche des Sensorkopfs nicht mit einem Metallgegenstand- bzw. Werkzeug.**
Im Falle einer solchen Berührung kann es nicht nur dazu kommen, dass der Sensor die gewünschte Leistung nicht mehr erbringen kann, sondern auch zu einem Sensorausfall oder einem Unfall führen kann.
- Bringen Sie weder Isolierband noch Dichtungen am Sensorgehäuse an.**
Enthalten das Isolierband oder die Dichtungen leitende Klebstoffe oder reflektierende Farben, können die Ionen dieser Materialien ein dielektrisches Phänomen hervorrufen, was zu elektrostatischer Aufladung oder elektrostatischen Leckströmen führt.
- Bei Installation und Justierung muss die Stromversorgung abgestellt werden.**
- Beachten Sie, dass der Installationsabstand ausreichend groß ist, so dass keine statische Elektrizität durch den Sensorkopf entladen wird. (Siehe "Technische Daten" auf Seite 2).**
In Abhängigkeit vom elektrostatischen Potenzial des Objekts kann statische Elektrizität durch den Sensorkopf entladen werden. Achten Sie sehr genau darauf, da elektrostatische Entladung über den Sensor zum Produktausfall führen kann.

! Achtung

- Den Sensor nicht direkt in Wandnähe o.Ä. installieren. Installieren Sie den Sensor mit folgenden Mindestabständen.**
Eine korrekte Messung des elektrostatischen Potenzials durch den Sensor kann nicht mehr gewährleistet werden, wenn sich eine Wand oder andere Hindernisse zwischen den unten aufgeführten Freiräumen befinden.



[mm]	
A	B
10	20
20	40
25	45
30	55
40	65
50	75
60	90
70	100
75	105

- Überprüfen Sie nach Installation immer, dass das elektrostatische Potenzial korrekt gemessen wird.**
In Abhängigkeit von den Umgebungsbedingungen der Installation usw. können Fehler im erfassten elektrostatischen Potenzial auftreten. Überprüfen Sie nach Installation den Sensorzustand bezüglich der Erfassung des elektrostatischen Potenzials.



Serie IZD10

Elektrostatischer Sensor Sicherheitshinweise 2

Vor der Inbetriebnahme durchlesen. Siehe Anhang 1 für Sicherheitshinweise und Anhang 4, 5 für produktspezifische Sicherheitshinweise.

Verdrahtung / Leitung

Warnung

- Überprüfen Sie vor der Verdrahtung, dass die Versorgungsspannung ausreichend hoch ist und innerhalb des angegebenen Bereichs liegt.**
- Zur Aufrechterhaltung der Produktleistung verwenden Sie einen Masse-Anschluss.**
Verwenden Sie grundsätzlich die Erdungsanschlüsse.
- Überprüfen Sie die Sicherheit bezüglich Verdrahtung und/oder Umgebung, bevor Sie die Spannung anlegen.**
- Entfernen Sie keine Kabel von den Teilen und fügen Sie keine zu den Teilen hinzu, einschließlich der Spannungsversorgung, während der Sensor eingeschaltet ist, da dies zu Fehlfunktion des elektrostatischen Sensors führen kann. Stellen Sie fest, dass der Sensor vor jeder Art von Verdrahtung (einschließlich Ein-/Ausstecken des Steckers) ausgeschaltet ist.**
- Werden Versorgungs- und Hochspannungsleitung zusammen verlegt, kommt es aufgrund von Störsignalen zu Fehlfunktion des Produkts. Verlegen Sie deshalb das Produkt getrennt.**
- Überprüfen Sie, dass vor Inbetriebnahme keine Verdrahtungsfehler vorliegen.**
Fehlerhafte Verdrahtung kann zu Produktschäden oder Fehlfunktionen führen.
Wird eine Spannung von 24 VDC an den Sensorausgang angelegt, bricht der innere Schaltkreis sofort zusammen.

Betriebsumgebung / Aufbewahrung

Warnung

- Das Produkt muss bei einer Umgebungstemperatur betrieben werden, die innerhalb des angegebenen Bereichs liegt.**
Umgebungstemperaturbereich von 0 bis 50°C. Das Produkt darf nicht an Orten betrieben werden, an denen plötzliche Temperaturänderungen auftreten können, auch dann nicht, wenn die Umgebungstemperatur im angegebenen Bereich liegt, da dies zur Feuchtigkeitsbildung führen kann.
- Das Produkt nicht in folgenden Umgebungen verwenden**
Das Produkt nicht in folgenden Umgebungen betreiben und lagern, da dies zu Produktschäden führen kann.
 - Das Produkt nicht an Orten verwenden, an denen die Umgebungstemperatur den Bereich von 0 bis 50°C übersteigt.
 - Das Produkt nicht an Orten verwenden, an denen die Luftfeuchtigkeit den Bereich von 35 bis 85% übersteigt.
 - Das Produkt nicht an Orten verwenden, an denen es aufgrund enormer Temperaturänderungen zur Feuchtigkeitsbildung führen kann.
 - Das Produkt nicht an einem Ort betreiben, an dem korrosive, explosive Gase oder flüchtige Brennstoffe vorkommen.
 - Das Produkt nicht in einer Umgebung einsetzen, in der Partikel, leitender Eisenstaub, Ölnebel, Salz, Lösemittel, Staubwolken, Schneidöl (Wasser, Flüssigkeit), usw. auftreten.
 - Das Produkt nicht direktem Sonnenlicht oder Wärmeeinstrahlung aussetzen.
 - Das Produkt nicht an Orten verwenden, an dem starke magnetische Störungen (starkes elektrisches Feld, starkes magnetisches Feld oder Spannungsspitzen) auftreten.

Betriebsumgebung / Aufbewahrung

Warnung

- Das Produkt nicht an Orten einsetzen, an denen zusätzliche statische Elektrizität über das Hauptgehäuse abgeleitet wird.
 - Das Produkt nicht in Hochfrequenzbereichen einsetzen.
 - Das Produkt nicht an Orten betreiben, an denen Gefahr von Beschädigung durch Blitzschlag besteht.
 - Das Produkt nicht an Orten betreiben, an denen das Hauptgehäuse Vibrations- und Stoßbelastungen ausgesetzt wird.
 - Das Produkt nicht an einem Ort einsetzen, wo es durch Kräfteinwirkung verformt werden könnte oder einer Belastung ausgesetzt ist
- Der elektrische Sensor ist nicht gegen Spannungsspitzen beständig.**
Treffen Sie geeignete Maßnahmen zum Schutz vor Spannungsspitzen.

Wartung

Achtung

- Überprüfen Sie den elektrostatischen Sensor regelmäßig, um festzustellen, ob eine Störung anliegt.**
Der Sensor darf nur von Personen mit ausreichendem Wissen und Erfahrung in Bezug auf das System überprüft werden.
- Das Produkt darf nicht zerlegt oder umgebaut werden.**
Andernfalls kann dies zu Stromschlag, Schäden und/oder Brand führen. Zerlegte oder umgebaute Produkte können unter Umständen nicht die in den technischen Daten angegebene Leistung erreichen und sind somit mit Vorsicht zu betreiben, da für diese Produkte keine Gewährleistung gewährt wird.

Handhabung

Warnung

- Vermeiden Sie beim Betrieb ein Hinunterfallen oder Eindringen des Produkts, und setzen Sie ihn keiner übermäßigen Kräfteinwirkung aus (max. 100 m/s²)**
Auch wenn kein offensichtlicher Schaden zu erkennen ist, können die inneren Teile beschädigt sein und zu Fehlfunktion führen.
- Drücken Sie beim Anschließen/Abnehmen der Anschlussleitung die Klammer des Modul-Steckers mit einem Finger fest und montieren/demontieren Sie ihn anschließend ordnungsgemäß.**
Fehler bei der Montage/Demontage des Anschluss-Steckers können zu Beschädigung des Montageabschnitts der Anschluss-Buchse führen und Störungen verursachen.
- Geben Sie dem Sensor vor Inbetriebnahme nach dem Einschalten eine Anlaufzeit von mindestens 10 Minuten.**
Direkt nach Einschalten kann der Sensor ungenaue Meßwerte liefern.
- Verwenden Sie zusammen mit dem Sensor eine UL-konforme DC-Spannungsversorgung, die der Einheit Klasse 2 gemäß UL1310 oder Spannungsversorgungseinheiten mit UL1585-kompatiblen Transformatoren entspricht.**



Serie IZD10

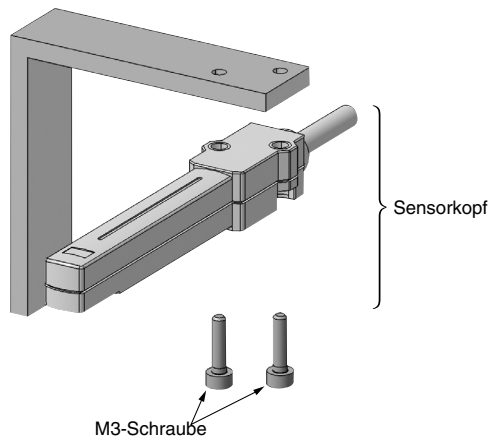
Produktspezifische Sicherheitshinweise 1

Vor der Inbetriebnahme durchlesen.

Montage des Sensors zum Messen elektrostatischer Ladung

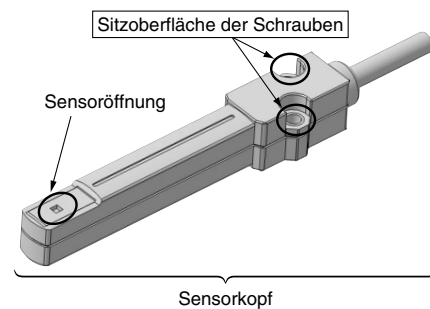
Montage des Sensorkopfes

1. Installieren Sie den Sensor zum Messen elektrostatischer Ladung bei Gebrauch so, dass die Sensoröffnung das zu messende Objekt erfassen kann (Siehe "Technische Daten– Erfassungsbereich" auf Seite 5-295).
2. Installieren Sie den Sensor bei Verwendung der Serien IZD10-110 so, dass der Abstand zwischen Sensoröffnung und Objektoberfläche zwischen 10 und 50 mm liegt und bei Verwendung der Serien IZD10-510 zwischen 25 und 75 mm. Achten Sie darauf, dass der Sensorkopf nicht mit dem Objekt in Kontakt kommt. In Abhängigkeit vom elektrostatischen Potenzial des Objekts kann statische Elektrizität durch den Sensorkopf entladen werden. Beachten Sie, dass der Installationsabstand ausreichend groß ist, so dass keine statische Elektrizität durch den Sensorkopf entladen wird. Achten Sie sehr genau auf den Installationsabstand da elektrostatische Entladungen durch den Sensorkopf zu Produktausfall führen können. Der Erfassungsbereich und der Sensorausgang variieren je nach Installationsabstand. Weitere Informationen finden Sie unter "Technische Daten - Ausgangssignal und - Erfassungsbereich" auf Seite 1.
3. Verwenden Sie zwei M3-Schrauben (separat anbringen) um den Sensorkopf zu montieren.
Empfohlenes Anzugsdrehmoment für M3-Schrauben: 0.61 bis 0.63 N m



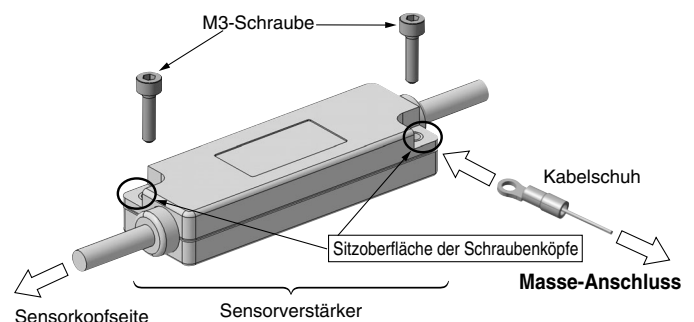
4. Bringen Sie die Schraubenköpfe an die Sitzoberfläche (s. Abbildung unten) an, um den Sensorkopf zu montieren. Werden die Schrauben bei der Montage von der Gegenseite aus angebracht, kann dies den Sensorkopf beschädigen.

Aufgrund der Sensorstruktur ist das Gehäuse des Sensorkopfes mit dem Masse Anschluss verbunden. Achten Sie bitte bei der Installation oder dem Einschalten des Sensors darauf, dass das Gehäuse nicht mit der +24 V-Versorgungsspannung kurzgeschlossen wird. Die Sensoröffnung ist offen, um statische Elektrizität zu erfassen. Gelangen Fremdstoffe in die Öffnung oder wird die Öffnung innen mit einem Werkzeug o.Ä. berührt, kann dies zu Fehlfunktion oder Ausfall des Sensors führen, wodurch die statische Elektrizität nicht mehr genau erfasst werden kann. Stellen Sie sicher, dass keine Fremdstoffe in das Innere der Öffnung gelangen oder dass es mit einem Werkzeug o.Ä. berührt wird. Ziehen Sie nicht an der vom Sensorkopf ausgehenden Anschlussleitung und verdrehen Sie sie nicht. Gewaltames Ziehen oder Verdrehen der Anschlussleitung kann zu Ausfall des Sensorkopfes und/oder Kabelbruch führen.



Montage des Sensorverstärkers

1. Verwenden Sie zwei M3-Schrauben (separat anbringen) um den Sensorverstärker zu montieren.
Empfohlenes Anzugsdrehmoment für M3-Schrauben: 0.61 bis 0.63 N m
2. Bringen Sie die Schraubenköpfe an der Sitzoberfläche (s. Abbildung unten) an, um den Sensorverstärker zu montieren. Werden die Schrauben bei der Montage von der Gegenseite aus angebracht, kann dies den Sensorverstärker beschädigen.
3. Ziehen Sie nicht an der vom Sensorverstärker ausgehenden Anschlussleitung und verdrehen Sie sie nicht. Gewaltames Ziehen oder Verdrehen des Kabels kann zu Ausfall des Sensorverstärkers und/oder Kabelbruch führen.
4. Verwenden Sie am Verstärkergehäuse einen Masse-Anschluss mit Kabelschuh.





Serie IZD10

Produktspezifische Sicherheitshinweise 2

Vor der Inbetriebnahme durchlesen.

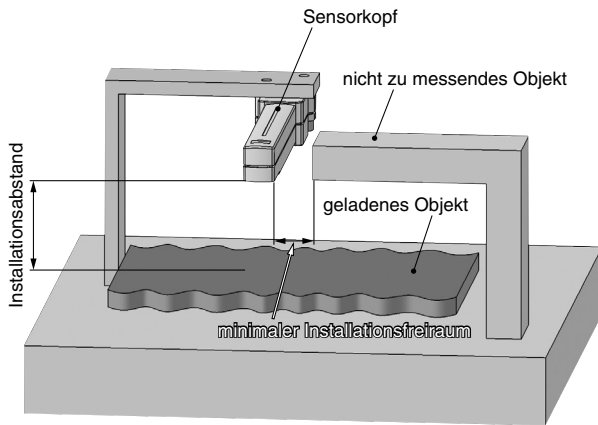
Montagehinweise

1. Bringen Sie außer dem zu messenden Objekt oder dem Sensorkopfkabel keine weiteren Objekte in die Nähe der Sensoröffnung.

Werden während der Sensorinstallation andere als das zu messende Objekt in der Nähe Sensors zum Messen elektrostatischer Ladung angebracht, so beeinflusst dies den Messwert und das Ausgangssignal weicht vom tatsächlichen Wert ab.

2. Verwenden Sie zur Befestigung des Sensors ein Befestigungselement ohne Isolierschicht wie z.B. Farbe oder oberflächenbehandelte Materialien.

Sollten andere Objekte in der Nähe Sensors zum Messen elektrostatischer Ladung angebracht werden müssen, planen Sie dafür einen Abstand ein, der größer ist, als der unten aufgeführte minimale Installationsabstand.



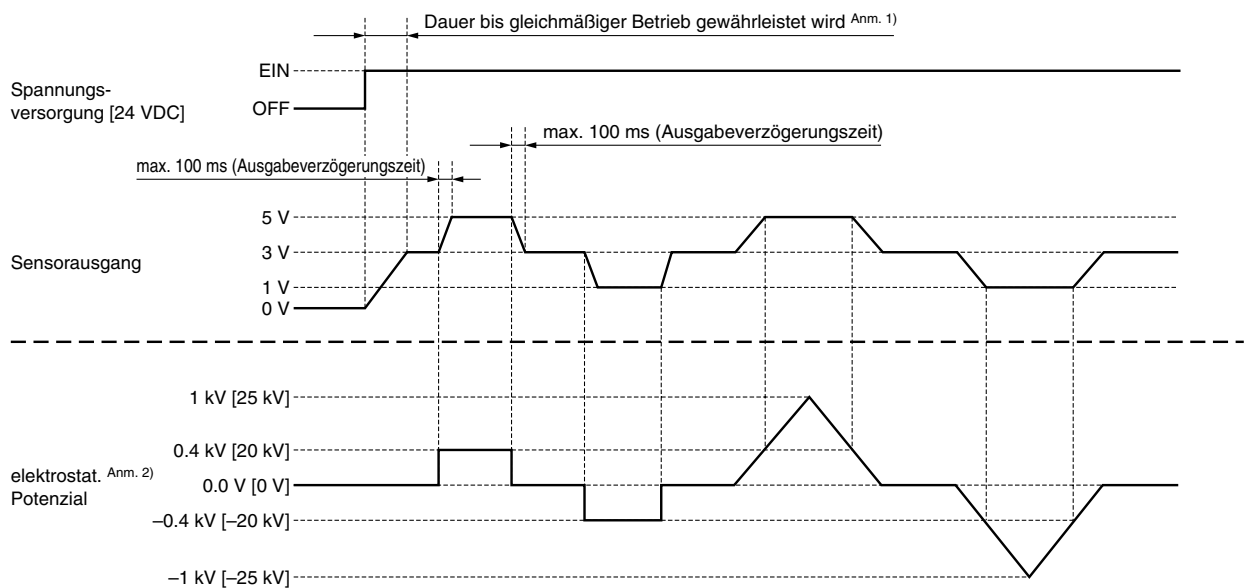
Installationsabstand [mm]	min. Installationsfreiraum [mm]
10	20
20	40
25	45
30	55
40	65
50	75
60	90
70	100
75	105

3. Betreiben Sie den Sensor zum Messen elektrostatischer Ladung in einer Umgebung, in der keine Strom- oder Magnetfelder durch andere Geräte erzeugt werden.

Aufgrund seines Funktionsprinzips reagiert der Sensor zum Messen elektrostatischer Ladung anfällig auf Strom- und Magnetfelder. Befinden sich stromdurchflossene Kabel, Transformatoren oder Funkgeräte in der Nähe des Sensorkopfes, so kann der Sensor möglicherweise die statische Elektrizität nicht mehr korrekt erfassen.

Ablaufdiagramm

Im Folgenden wird ein Ablaufdiagramm dargestellt, in dem der Installationsabstand (vom zu messenden Objekt) des Sensors zum Messen elektrostatischer Ladung 25 mm beträgt. (Der Installationsabstand für die Serien IZD10-510 beträgt 50 mm)



Anm 1) Der Sensor ist ca. eine Sekunde nach dem Einschalten betriebsbereit, aber die Anzeige weist möglicherweise noch Unregelmäßigkeiten auf. Daher wird empfohlen, den Sensor erst 10 Minuten nach Einschalten zu betreiben.

Anm. 2) Diese Werte gelten für die Serien IZD10-110, während die Angaben in [] für die Serien IZD10-510 gelten.



Serie IZE11 Digitaler Meßwertanzeiger Sicherheitshinweise

Vor der Inbetriebnahme durchlesen. Siehe Anhang 1 für Sicherheitsvorschriften.

Elektrostatisher digitaler Messwertanzeiger

Betriebsumgebung

⚠️ Warnung

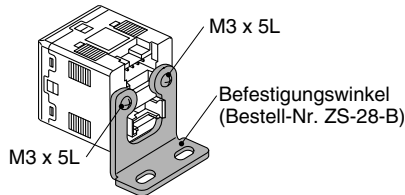
1. Unser digitaler Messwertanzeiger verfügt über die CE-Kennzeichnung; er ist allerdings nicht mit einem Überspannungsschutz gegen Blitzschlag ausgestattet. Sehen Sie gegebenenfalls direkt an den Systemkomponenten Maßnahmen gegen Blitzstoßspannungen vor.
2. Unser digitaler Messwertanzeiger ist nicht explosionsicher gebaut und sollte daher nie in Umgebungen mit explosiven Gasen eingesetzt werden, da dadurch Explosionen verursacht werden können.

Montage

⚠️ Achtung

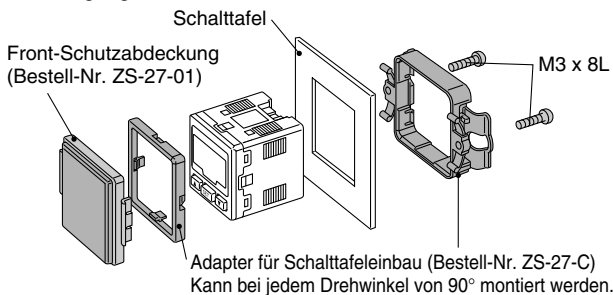
1. Montage mit Befestigungswinkel

Montieren Sie das Befestigungselement mit zwei M3 x 5L-Befestigungsschrauben an das Gehäuse. Das Anzugsdrehmoment für die Befestigungsschraube beträgt 0.5 bis 0.7 N m.



2. Montage mit Adapter für Schalttafeleinbau

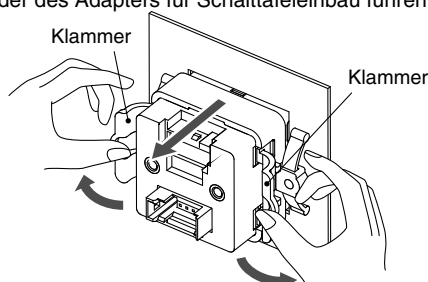
Befestigen Sie den Adapter für Schalttafeleinbau mit zwei M3 x 8L-Befestigungsschrauben.



3. Bei Entfernen des Adapters für Schalttafeleinbau

Zum Abnehmen des digitalen Meßwertanzeigers von einem Adapter für Schalttafeleinbau zuerst die zwei Befestigungsschrauben entfernen, dann die Klammern wie in der unten aufgeführten Abbildung dargestellt nach außen drücken und herausziehen.

Wird der digitale Meßwertanzeiger auf eine andere Art und Weise abgenommen, kann dies zu Beschädigung des digitalen Meßwertanzeigers und/oder des Adapters für Schalttafeleinbau führen.

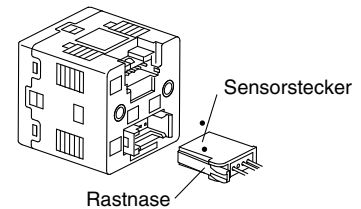


Anschluss

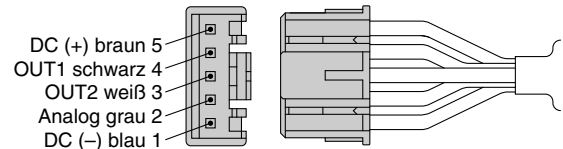
⚠️ Achtung

1. Anschließen / Abziehen des Steckers

- Zum Anschließen die Rastnase gedrückt halten und den Stecker gerade einstecken. Dann die Rastnase in die Gehäusebuchse einrasten und verriegeln.
- Zum Abziehen, die Rastnase mit dem Daumen nach unten drücken und so aus der Buchse aushaken und den Stecker gerade herausziehen.



2. Stecker-PIN-Nummern für Spannungsversorgungs-/Ausgangskabel



Einstellung

⚠️ Warnung

1. Wird der digitale Meßwertanzeiger nicht auf den für den Sensoranschluss vorgegebenen Erfassungsbereich eingestellt, kann das elektrostatische Potenzial nicht mehr korrekt angezeigt werden.

Beachten Sie bei Ersteinstellung oder -anschluss des Sensors, dass je nach elektrostatischem Sensor der richtige Erfassungsbereich ausgewählt wurde.

* Der digitale Meßwertanzeiger ist ab Werk auf den ± 0.4 kV-Erfassungsbereich voreingestellt.



EUROPEAN SUBSIDIARIES:



Austria

SMC Pneumatik GmbH (Austria).
Girakstrasse 8, A-2100 Korneuburg
Phone: +43 2262-622800, Fax: +43 2262-62285
E-mail: office@smc.at
http://www.smc.at



France

SMC Pneumatique, S.A.
1, Boulevard de Strasbourg, Parc Gustave Eiffel
Bussy Saint Georges F-77607 Marne La Vallée Cedex 3
Phone: +33 (0)1-6476 1000, Fax: +33 (0)1-6476 1010
E-mail: contact@smc-france.fr
http://www.smc-france.fr



Netherlands

SMC Pneumatics BV
De Ruyterkade 120, NL-1011 AB Amsterdam
Phone: +31 (0)20-5318888, Fax: +31 (0)20-5318880
E-mail: info@smcpneumatics.nl
http://www.smcneumatics.nl



Spain

SMC España, S.A.
Zuazobidea 14, 01015 Vitoria
Phone: +34 945-184 100, Fax: +34 945-184 124
E-mail: post@smc.smces.es
http://www.smc.eu



Belgium

SMC Pneumatics N.V./S.A.
Nijverheidsstraat 20, B-2160 Wommelgem
Phone: +32 (0)3-355-1464, Fax: +32 (0)3-355-1466
E-mail: info@smcpneumatics.be
http://www.smcneumatics.be



Germany

SMC Pneumatik GmbH
Boschring 13-15, D-63329 Egelsbach
Phone: +49 (0)6103-4020, Fax: +49 (0)6103-402139
E-mail: info@smc-pneumatik.de
http://www.smc-pneumatik.de



Norway

SMC Pneumatics Norway A/S
Vollsveien 13 C, Granfos Næringspark N-1366 Lysaker
Tel: +47 67 12 90 20, Fax: +47 67 12 90 21
E-mail: post@smc-norge.no
http://www.smc-norge.no



Sweden

SMC Pneumatics Sweden AB
Ekhagsvägen 29-31, S-141 71 Huddinge
Phone: +46 (0)8-603 12 00, Fax: +46 (0)8-603 12 90
E-mail: post@smcpneumatics.se
http://www.smc.nu



Bulgaria

SMC Industrial Automation Bulgaria EOOD
Business Park Sofia, Building 8 - 6th floor, BG-1715 Sofia
Phone: +359 2 9744492, Fax: +359 2 9744519
E-mail: office@smc.bg
http://www.smc.bg



Greece

SMC Hellas EPE
Anagenniseos 7-9 - P.C. 14342. N. Philadelphia, Athens
Phone: +30-210-2717265, Fax: +30-210-2717766
E-mail: sales@smchellas.gr
http://www.smchellas.gr



Poland

SMC Industrial Automation Polska Sp.z o.o.
ul. Poloneza 89, PL-02-826 Warszawa,
Phone: +48 22 211 9600, Fax: +48 22 211 9617
E-mail: office@smc.pl
http://www.smc.pl



Switzerland

SMC Pneumatik AG
Dorfstrasse 7, CH-8484 Weisslingen
Phone: +41 (0)52-396-3131, Fax: +41 (0)52-396-3191
E-mail: info@smc.ch
http://www.smc.ch



Croatia

SMC Industrijska automatika d.o.o.
Cromerec 12, HR-10000 ZAGREB
Phone: +385 1 377 66 74, Fax: +385 1 377 66 74
E-mail: office@smc.hr
http://www.smc.hr



Hungary

SMC Hungary Ipari Automatizálási Kft.
Torbágy út 19, H-2045 Törökbalint
Phone: +36 23 511 390, Fax: +36 23 511 391
E-mail: office@smc.hu
http://www.smc.hu



Portugal

SMC Sucursal Portugal, S.A.
Rua de Engº Ferreira Dias 452, 4100-246 Porto
Phone: +351 226 166 570, Fax: +351 226 166 589
E-mail: postpt@smc.smces.es
http://www.smc.eu



Turkey

Entek Pnömatik San. ve Tic. A*.
Perpa Ticaret Merkezi B Blok Kat:11 No: 1625, TR-34386, Okmeydanı, Istanbul
Phone: +90 (0)212-444-0762, Fax: +90 (0)212-221-1519
E-mail: smc@entek.com.tr
http://www.entek.com.tr



Czech Republic

SMC Industrial Automation CZ s.r.o.
Hudcova 78a, CZ-61200 Brno
Phone: +420 5 414 24611, Fax: +420 5 412 18034
E-mail: office@smc.cz
http://www.smc.cz



Ireland

SMC Pneumatics (Ireland) Ltd.
2002 Citywest Business Campus, Naas Road, Saggart, Co. Dublin
Phone: +353 (0)1-403 9000, Fax: +353 (0)1-464-0500
E-mail: sales@smcpneumatics.ie
http://www.smcneumatics.ie



Romania

SMC Romania srl
Str Frunzei 29, Sector 2, Bucharest
Phone: +40 213205111, Fax: +40 213261489
E-mail: smcromania@smcromania.ro
http://www.smcromania.ro



UK

SMC Pneumatics (UK) Ltd
Vincent Avenue, Crownhill, Milton Keynes, MK8 0AN
Phone: +44 (0)845 121 5122 Fax: +44 (0)1908-555064
E-mail: sales@smcpneumatics.co.uk
http://www.smcneumatics.co.uk



Denmark

SMC Pneumatik A/S
Egeskovvej 1, DK-8700 Horsens
Phone: +45 70252900, Fax: +45 70252901
E-mail: smc@smcdk.com
http://www.smcdk.com



Italy

SMC Italia S.p.A
Via Garibaldi 62, I-20061 Carugate, (Milano)
Phone: +39 (0)2-92711, Fax: +39 (0)2-9271365
E-mail: mailbox@smcitalia.it
http://www.smcitalia.it



Russia

SMC Pneumatik LLC.
4B Sverdlovskaja nab, St. Petersburg 195009
Phone: +7 812 718 5445, Fax: +7 812 718 5449
E-mail: info@smc-pneumatik.ru
http://www.smc-pneumatik.ru



Estonia

SMC Pneumatics Estonia OÜ
Laki 12, 106 21 Tallinn
Phone: +372 6510370, Fax: +372 65110371
E-mail: smc@smcpneumatics.ee
http://www.smcneumatics.ee



Latvia

SMC Pneumatics Latvia SIA
Dzelzavas str. 120g, Riga LV-1021, LATVIA
Phone: +371 67817700, Fax: +371 67817701
E-mail: info@smclv.lv
http://www.smclv.lv



Slovakia

SMC Priemyselná Automatizácia, s.r.o.
Fatranská 1223, 01301 Teplicka Nad Váhom
Phone: +421 41 3213212 - 6 Fax: +421 41 3213210
E-mail: office@smc.sk
http://www.smc.sk



Finland

SMC Pneumatics Finland Oy
PL72, Tiistiniityntie 4, SF-02231 ESPOO
Phone: +358 207 513513, Fax: +358 207 513595
E-mail: smcffi@smc.fi
http://www.smc.fi



Lithuania

SMC Pneumatics Lietuva, UAB
Oslo g.1, LT-04123 Vilnius
Phone: +370 5 2308118, Fax: +370 5 2648126
E-mail: info@smc.lt
http://www.smc.lt



Slovenia

SMC industrijska Avtomatika d.o.o.
Mirska cesta 7, SI-8210 Trebnje
Phone: +386 7 3885412 Fax: +386 7 3885435
E-mail: office@smc.si
http://www.smc.si



OTHER SUBSIDIARIES WORLDWIDE:

ARGENTINA, AUSTRALIA, BOLIVIA, BRASIL, CANADA, CHILE,
CHINA, HONG KONG, INDIA, INDONESIA, MALAYSIA, MEXICO,
NEW ZEALAND, PHILIPPINES, SINGAPORE, SOUTH KOREA,
TAIWAN, THAILAND, USA, VENEZUELA

<http://www.smc.eu>
<http://www.smcworld.com>