

Motorlose Ausführung

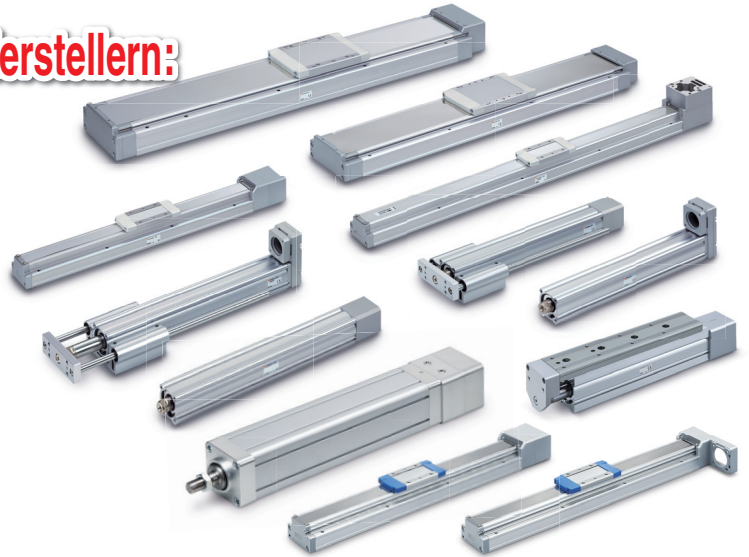
Elektrische Antriebe

RoHS

SMC-Antriebe können mit Motoren und Controllern anderer Hersteller verwendet werden.

Kompatible Motoren von derzeit 18 Herstellern:

Mitsubishi Electric Corporation	YASKAWA Electric Corporation
SANYO DENKI CO., LTD.	OMRON Corporation
Panasonic Corporation	FANUC CORPORATION
NIDEC SANKYO CORPORATION	KEYENCE CORPORATION
FUJI ELECTRIC CO., LTD.	MinebeaMitsumi Inc.
Shinano Kenshi Co., Ltd.	ORIENTAL MOTOR Co., Ltd.
FASTECH Co., Ltd.	Rockwell Automation, Inc. (Allen-Bradley)
Beckhoff Automation GmbH	Siemens AG
Delta Electronics, Inc.	ANCA Motion



Neu

Schlittenausführung mit hoher Steifigkeit und Präzision
Serie LEKFS

Kugelumlaufspindel/
Serie LEKFS

Größe	Hub
25	100 bis 500
32	100 bis 500
40	200 bis 600



Kugelumlaufspindel
Serie LEKFS

Mit Kugelumlauführung Serie LEF

Kugelumlaufspindel/
Serie LEFS

Größe	Hub
25	50 bis 800
32	50 bis 1000
40	150 bis 1200

Riemenantrieb/
Serie LEFB

Größe	Hub
25	300 bis 2000
32	300 bis 2500
40	300 bis 3000

Riemenantrieb
Serie LEFB



Kugelumlaufspindel
Serie LEFS

Ausführung mit hoher Steifigkeit und Kugelumlauführung Serie LEJ

Kugelumlaufspindel/Serie **LEJS**

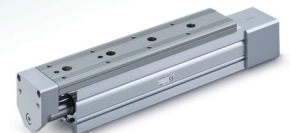
Größe	Hub
40	200 bis 1200
63	300 bis 1500



Kugelumlaufspindel
Serie LEJS

Elektrischer Kompaktschlitten Hochsteife Ausführung Serie LESYH

Größe	Hub
16	50, 100
25	50, 100, 150



Elektrischer Zylinder Serie LEY

Größe	Hub
25	30 bis 400
32	30 bis 500
63	50 bis 800
100	100 bis 1000



Mit Führungsstange Serie LEYG

Größe	Hub
25	30 bis 300
32	30 bis 300



Serie LE □



CAT.EUS100-111Bb-DE

Elektrische Antriebe, motorlose Ausführung

Kompatible Motoren nach Hersteller (entspricht 100 W/200 W/400 W)

Hersteller	Serie	Ausführung *1	Kompatibilität					
			Batterieloser Absolut-Encoder	Impuls-eingang	CC-Link IE Field	CC-Link IE TSN	SSCNET III/H	
Mitsubishi Electric Corporation	MELSERVO JN			●				
	MELSERVO J4			●	●		●	
	MELSERVO J5		●	●		●		
YASKAWA Electric Corporation	Σ-V			●				
	Σ-7		●	●				
SANYO DENKI CO., LTD.	SANMOTION R			●				
OMRON Corporation	OMNUC G5			●				
	OMNUC 1S		●					
Panasonic Corporation	MINAS A5/A6			●				
FANUC CORPORATION	βis (-B)			●				
NIDEC SANKYO CORPORATION	S-FLAG			●				
KEYENCE CORPORATION	SV			●				
	SV2			●				
FUJI ELECTRIC CO., LTD.	ALPHA7			●				
MinebeaMitsumi Inc.	Hybrid stepping motors			●				
Shinano Kenshi Co., Ltd.	CSB-BZ			●				
ORIENTAL MOTOR Co., Ltd.	α STEP AR			●				
	α STEP AZ		●	●				
FASTECH Co., Ltd.	Ezi-SERVO			●				
Rockwell Automation, Inc. (Allen-Bradley)	Kinetix MP/VP/TL			●				
Beckhoff Automation GmbH	AM 30/31/80/81			●				
Siemens AG	SIMOTICS S-1FK7			●				
Delta Electronics, Inc.	ASDA-A2			●				
ANCA Motion	AMD2000			●				

*1 Wählen Sie einen Motor basierend auf den Anschlussmaßen und den kompatiblen Motorausführungen aus. Prüfen Sie vor der Auswahl eines Motors die Spezifikationen der einzelnen Modelle. Bei Wahl eines anderen Motors als den oben genannten, prüfen Sie zunächst die Anschlussmaßen und wählen Sie einen Motor innerhalb des Spezifikationsbereichs.
 *2 Nähere Angaben zu kompatiblen Schnittstellen finden Sie im Katalog des jeweiligen Herstellers.

Variantenübersicht

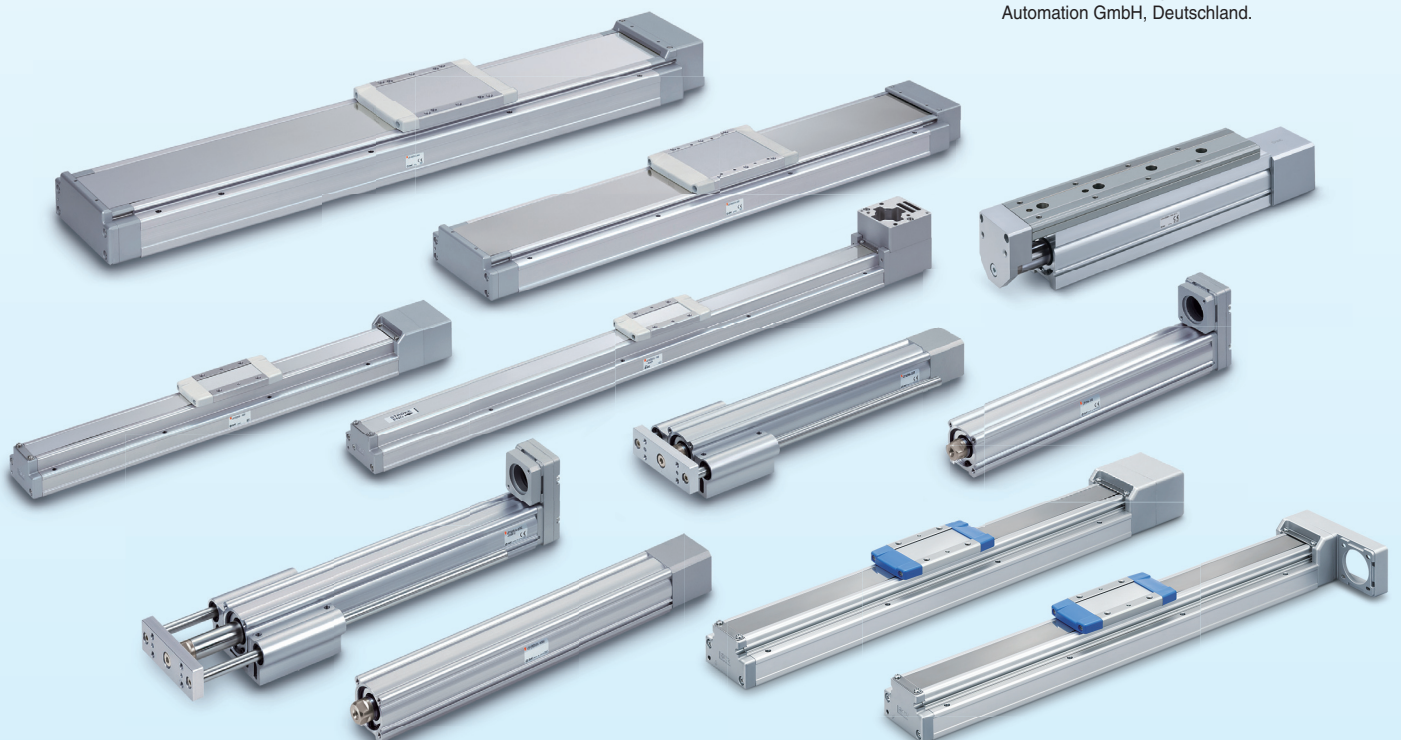
Die Werte in ● geben die äquivalente Motorleistung an.

Serie	Größe						Seite
	16	25	32	40	63	100	
Schlittenausführung mit hoher Steifigkeit und Präzision Kugelumlaufspindel Serie LEKFS		● 100 W	● 200 W	● 400 W			3-2
Mit Kugelumlaufführung Kugelumlaufspindel Serie LEFS		● 100 W	● 200 W	● 400 W			5
Mit Kugelumlaufführung Riemenantrieb Serie LEFB		● 100 W	● 200 W	● 400 W			32
Ausführung mit hoher Steifigkeit und Kugelumlaufführung Kugelumlaufspindel Serie LEJS				● 100 W	● 200 W		61
Elektrischer Zylinder Serie LEY		● 100 W	● 200 W		● 400 W	● 750 W	85
Mit Führungsstange Serie LEYG		● 100 W	● 200 W				101
Elektrischer Kompaktschlitten Hochsteife Ausführung Serie LESYH	● 100 W	● 200 W					124

kompatible Schnittstellen *2

MECHATROLINK			DeviceNet	EtherNet/IP	EtherCAT	PROFI BUS	PROFI NET	SX bus	E-SX bus
II	III	4							
●	●		●						
●	●	●	●		●				
●					●				
					●				
					●				
●									
	●								●
				●	●				
	●			●	●				
					●				
					●				
					●				
					●	●			
					●				
					●				

Handelsmarke
 DeviceNet[®] ist eine Handelsmarke von ODVA.
 EtherNet/IP[®] ist eine Handelsmarke von ODVA.
 EtherCAT[®] ist eine registrierte Handelsmarke und patentierte Technologie, unter Lizenz der Beckhoff Automation GmbH, Deutschland.



Motorlose Ausführung Elektrische Antriebe

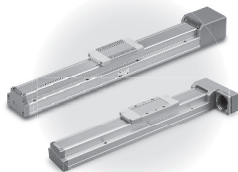


○ Schlittenausführung mit hoher Steifigkeit und Präzision

Kugelumlaufspindel Serie LEKFS

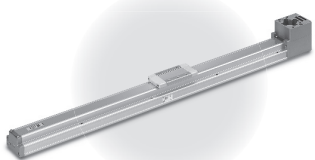
Modellauswahl	S. 3-2
Bestellschlüssel	S. 3-11
Technische Daten	S. 3-12
Abmessungen	S. 3-13
Motormontage	S. 3-19
Teile für die Motormontage	S. 3-21

Signalgeber	S. 3-24
Produktspezifische Sicherheitshinweise	S. 3-28



○ Mit Kugelumlaufführung/Kugelumlaufspindel Serie LEFS

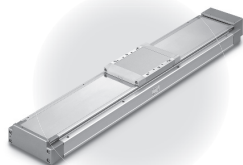
Modellauswahl	S. 5
Bestellschlüssel	S. 13
Technische Daten	S. 14
Abmessungen	S. 15
Motormontage	S. 27
Teile für die Motormontage	S. 29



○ Mit Kugelumlaufführung/Riemenantrieb Serie LEFB

Modellauswahl	S. 32
Bestellschlüssel	S. 37
Technische Daten	S. 38
Abmessungen	S. 39
Motormontage	S. 51
Teile für die Motormontage	S. 52

Signalgeber	S. 54
Produktspezifische Sicherheitshinweise	S. 57



○ Ausführung mit hoher Steifigkeit und Kugelumlaufführung/Kugelumlaufspindel Serie LEJS

Modellauswahl	S. 61
Bestellschlüssel	S. 71
Technische Daten	S. 72
Abmessungen	S. 73
Motormontage	S. 75
Teile für die Motormontage	S. 76

○ LEJS-M (Ausführung mit eingebauter Spindelabstützung)

Modellauswahl	S. 61
Bestellschlüssel	S. 74-1
Technische Daten	S. 74-1
Abmessungen	S. 74-2

Signalgeber	S. 78
Produktspezifische Sicherheitshinweise	S. 81



○ Elektrischer Zylinder Serie LEY

Modellauswahl	S. 85
Bestellschlüssel	S. 91
Technische Daten	S. 92
Abmessungen	S. 94



○ Elektrischer Zylinder mit Führungsstange Serie LEYG

Modellauswahl	S. 101
Bestellschlüssel	S. 105
Technische Daten	S. 106
Abmessungen	S. 107



○ Elektrischer Kompaktschlitten Hochsteife Ausführung Serie LESYH

Modellauswahl	S. 124
Bestellschlüssel	S. 130
Technische Daten	S. 131
Abmessungen	S. 132
Teile für die Motormontage	S. 136

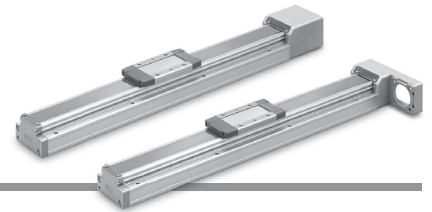
Motormontage	S. 109
Teile für die Motormontage	S. 113
Signalgeber	S. 117
Produktspezifische Sicherheitshinweise	S. 120

Schlittenausführung mit hoher Steifigkeit und Präzision

Kugelumlaufspindel Serie LEKFS



Elektrische Antriebe / Schlittenausführung mit hoher Steifigkeit und Präzision Kugelumlaufspindel/Serie LEKFS Modellauswahl



Auswahlverfahren



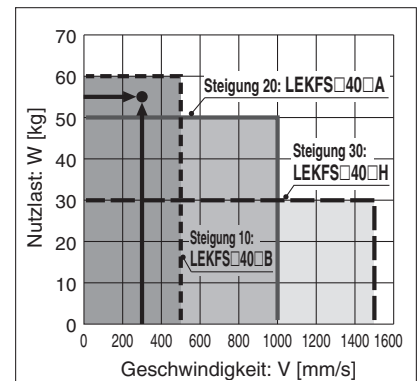
Auswahlbeispiel

Die unten dargestellte Modellauswahlmethode bezieht sich auf den Standardmotor von SMC. Für die Verwendung in Kombination mit einem Motor eines anderen Herstellers prüfen Sie bitte die verfügbaren Produktinformationen des zu verwendenden Motors.

Betriebsbedingungen

- Werkstückgewicht: 55 [kg]
- Geschwindigkeit: 300 [mm/s]
- Beschleunigung/Verzögerung: 3000 [mm/s²]
- Hub: 200 [mm]
- Einbauposition: horizontal aufwärts
- Inkrementalgeber

- Werkstückmontage:
- Einschwingzeit



<Geschwindigkeits-Nutzlast-Diagramm> (LEKFS40)

Schritt 1 Überprüfen Sie das Verhältnis Nutzlast-Geschwindigkeit. <Geschwindigkeits-Nutzlast-Diagramm>

Wählen Sie das Modell entsprechend dem Werkstückgewicht und Geschwindigkeit innerhalb des Bereichs der technischen Daten des Antriebsgehäuses unter Berücksichtigung des Geschwindigkeits-/Nutzlast-Diagramms (Führung) auf Seite 3-3.

Auswahlbeispiel: Das Modell **LEKFS40B-200** kann vorübergehend als mögliche Option anhand des Diagramms auf der rechten Seite gewählt werden.

* Siehe die Auswahlmethode der Motorhersteller für den Bremswiderstand.

Schritt 2 Überprüfen Sie die Zykluszeit.

Berechnen Sie die **Zykluszeit** mit der folgenden Berechnungsmethode.

Zykluszeit:

T wird aus folgender Gleichung berechnet.

$$T = T1 + T2 + T3 + T4 \text{ [s]}$$

• T1: Beschleunigungszeit und T3: Die Verzögerungszeit kann anhand der folgenden Gleichung ermittelt werden.

$$T1 = V/a1 \text{ [s]} \quad T3 = V/a2 \text{ [s]}$$

• T2: Die Zeit der konstanten Geschwindigkeit kann anhand der folgenden Gleichung ermittelt werden.

$$T2 = \frac{L - 0,5 \cdot V \cdot (T1 + T3)}{V} \text{ [s]}$$

• T4: Die Einschwingzeit ist abhängig von der Motorausführung und der Last. Der unten stehende Wert wird empfohlen.

$$T4 = 0,05 \text{ [s]}$$

* Die Bedingungen für die Einschwingzeit variieren je nach verwendetem Motor oder Endstufe.

Berechnungsbeispiel)

T1 bis T4 können wie folgt ermittelt werden.

$$T1 = V/a1 = 300/3000 = 0,1 \text{ [s]}$$

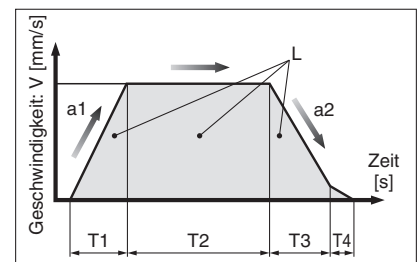
$$T3 = V/a2 = 300/3000 = 0,1 \text{ [s]}$$

$$T2 = \frac{L - 0,5 \cdot V \cdot (T1 + T3)}{V} = \frac{200 - 0,5 \cdot 300 \cdot (0,1 + 0,1)}{300} = 0,57 \text{ [s]}$$

$$T4 = 0,05 \text{ [s]}$$

Die **Zykluszeit** kann wie folgt ermittelt werden.

$$T = T1 + T2 + T3 + T4 = 0,1 + 0,57 + 0,1 + 0,05 = 0,82 \text{ [s]}$$



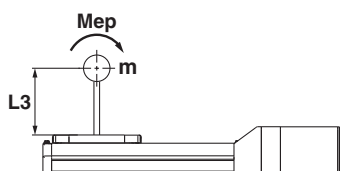
L : Hub [mm] ... (Betriebszustand)
V : Geschwindigkeit [mm/s] ... (Betriebszustand)
a1: Beschleunigung [mm/s²] ... (Betriebszustand)
a2: Verzögerung [mm/s²] ... (Betriebszustand)

T1: Beschleunigungszeit [s]
Zeit bis zum Erreichen der eingestellten Geschwindigkeit
T2: Zeit der konstanten Geschwindigkeit [s]
Zeit, während der der Antrieb mit konstanter Geschwindigkeit betrieben wird
T3: Verzögerungszeit [s]
Zeit vom Beginn des Betriebs mit konstanter Geschwindigkeit bis zum Stopp
T4: Ausregelzeit [s]
Zeit bis zum Abschluss der Positionierung

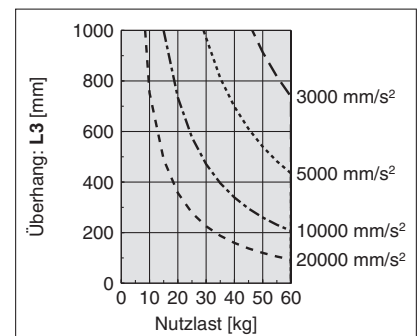
Schritt 3 Überprüfen Sie das zulässige Moment. <Zulässiges statisches Moment> (Seite 3-7)

<Zulässiges dynamisches Moment> (Seite 3-8)

Stellen Sie sicher, dass das auf den Antrieb wirkende Moment innerhalb des zulässigen Bereichs sowohl für die statischen als auch für die dynamischen Bedingungen liegt.



Basierend auf dem obigen Berechnungsergebnis sollte das Modell LEKFS40B-200 ausgewählt werden.

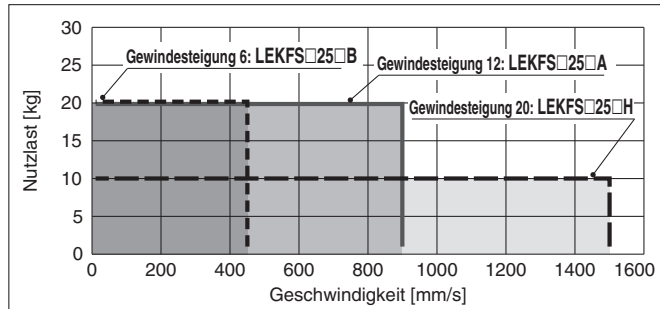


- * Die nachstehenden Werte liegen innerhalb der Spezifikationsbereiche des Antriebsgehäuses und dürfen nicht überschritten werden.
- * Die zulässige Geschwindigkeit ist je nach Hub beschränkt, siehe nachstehende Tabelle „Zulässige Hubgeschwindigkeit“.

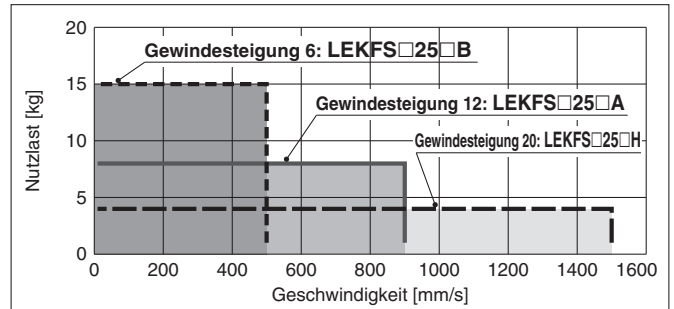
Geschwindigkeits-Nutzlast-Diagramm (Führung)

LEKFS□25/Kugelumlaufspindel

Horizontal

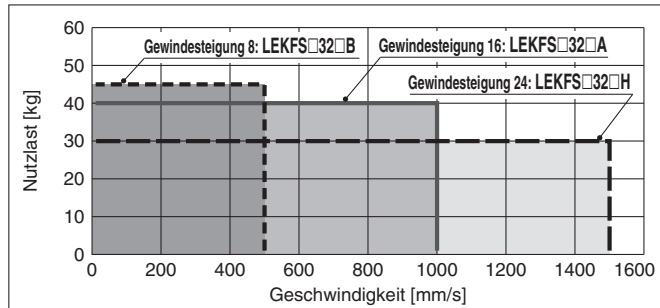


Vertikal

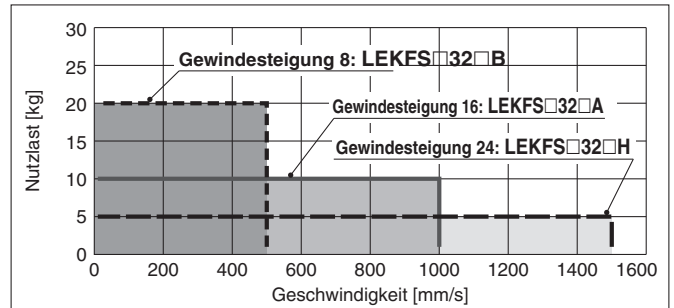


LEKFS□32/Kugelumlaufspindel

Horizontal

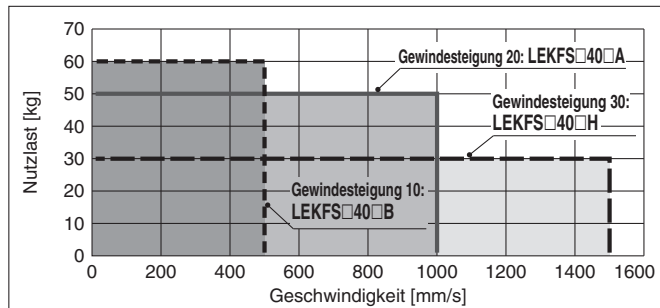


Vertikal

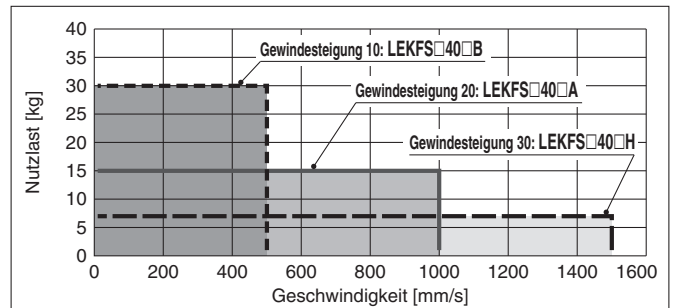


LEKFS□40/Kugelumlaufspindel

Horizontal



Vertikal



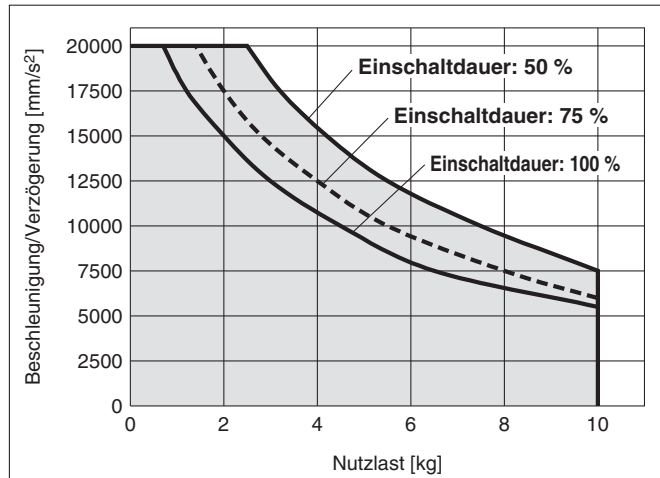
Zulässige Hub-Geschwindigkeit

Modell	Servomotor AC	Steigung		Hub [mm]					
		Symbol	[mm]	bis 100	bis 200	bis 300	bis 400	bis 500	bis 600
LEKFS25	entspricht 100 W	H	20	1500			1200		—
		A	12	900			720		—
		B	6	450			360		—
		(Motor-Drehzahl)		(4500 rpm)			(3650 rpm)		—
LEKFS32	entspricht 200 W	H	24	1500			—		—
		A	16	1000			—		—
		B	8	500			—		—
		(Motor-Drehzahl)		(3750 rpm)			—		—
LEKFS40	entspricht 400 W	H	30	—	1500			—	
		A	20	—	1000			—	
		B	10	—	500			—	
		(Motor-Drehzahl)		—	(3000 rpm)			—	

Nutzlast-Beschleunigungs-/Verzögerungs-Diagramm (Führung)

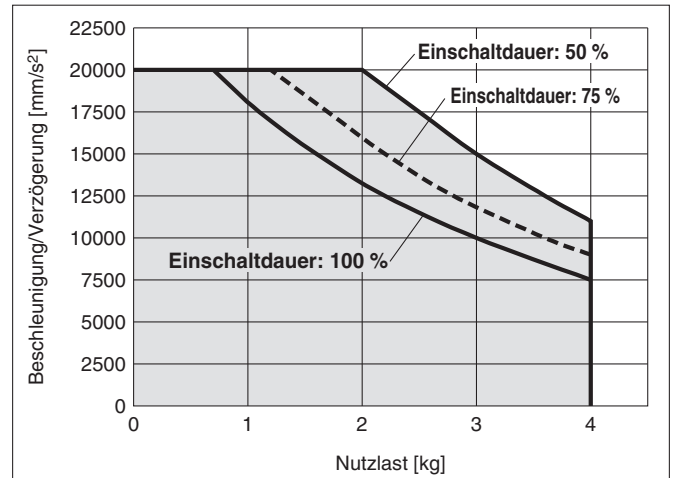
LEKFS□25□H/Kugelumlaufspindel

Horizontal



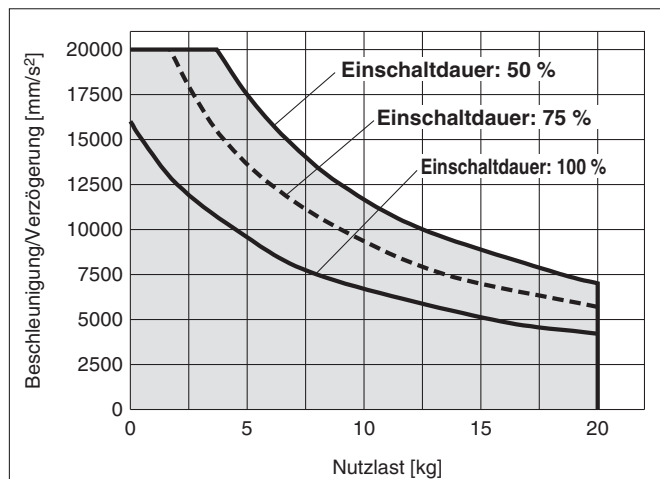
LEKFS□25□H/Kugelumlaufspindel

Vertikal



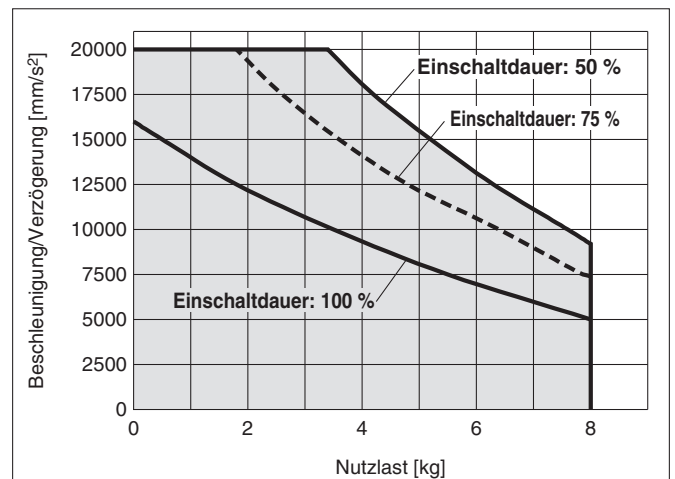
LEKFS□25□A/Kugelumlaufspindel

Horizontal



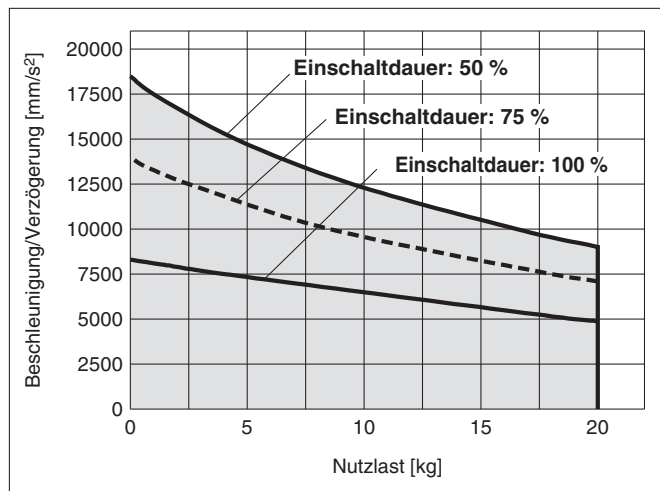
LEKFS□25□A/Kugelumlaufspindel

Vertikal



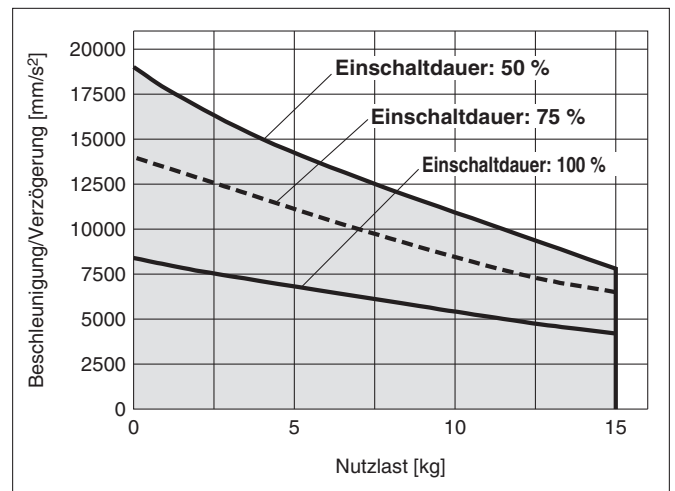
LEKFS□25□B/Kugelumlaufspindel

Horizontal



LEKFS□25□B/Kugelumlaufspindel

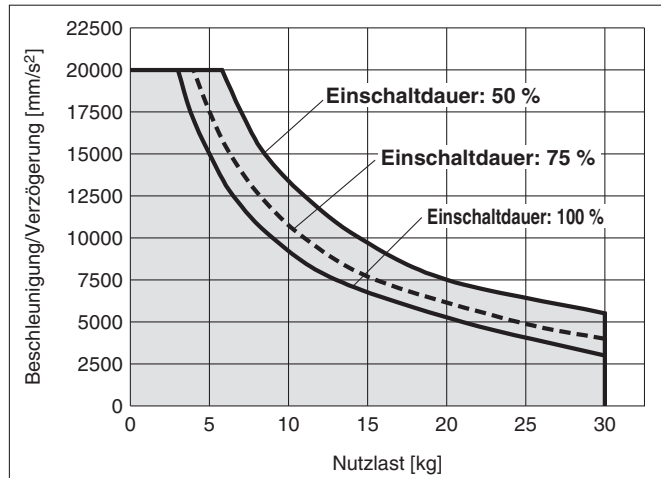
Vertikal



Nutzlast–Beschleunigungs-/Verzögerungs-Diagramm (Führung)

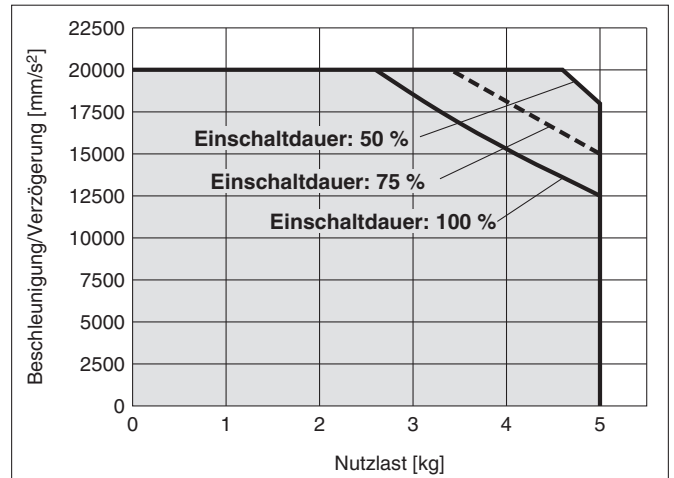
LEKFS□32□H/Kugelumlaufspindel

Horizontal



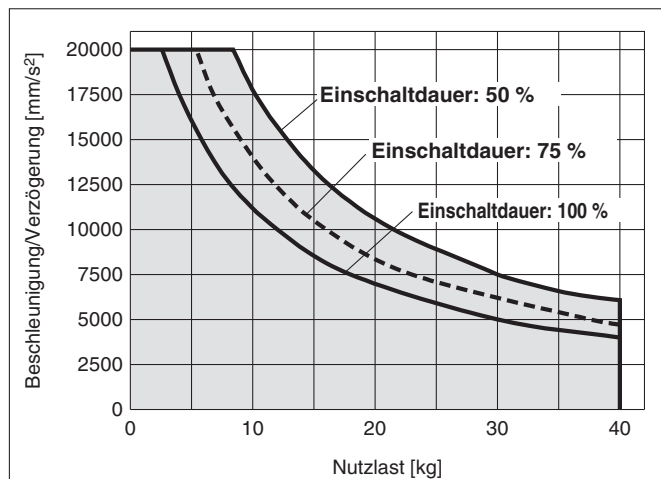
LEKFS□32□H/Kugelumlaufspindel

Vertikal



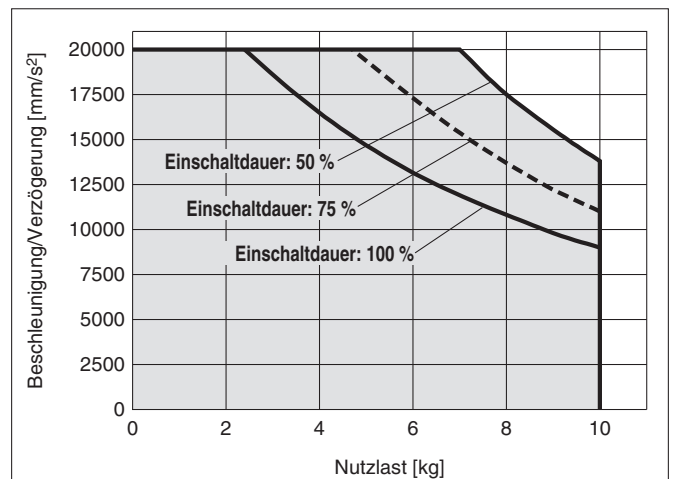
LEKFS□32□A/Kugelumlaufspindel

Horizontal



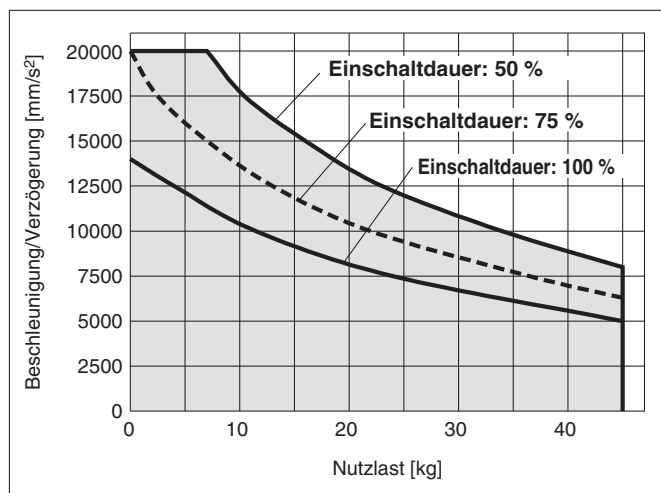
LEKFS□32□A/Kugelumlaufspindel

Vertikal



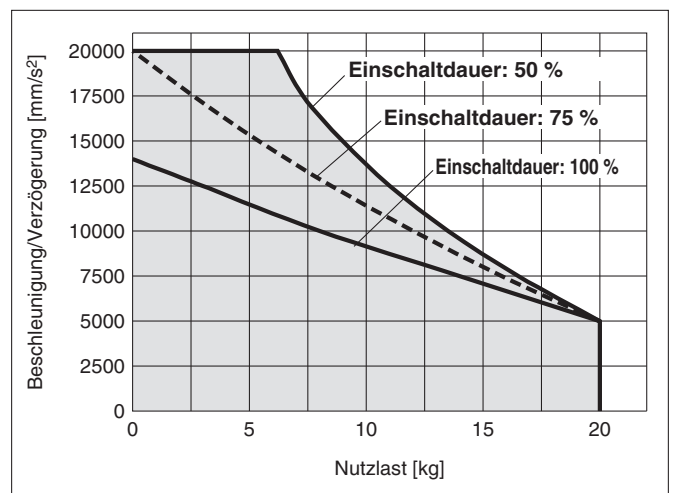
LEKFS□32□B/Kugelumlaufspindel

Horizontal



LEKFS□32□B/Kugelumlaufspindel

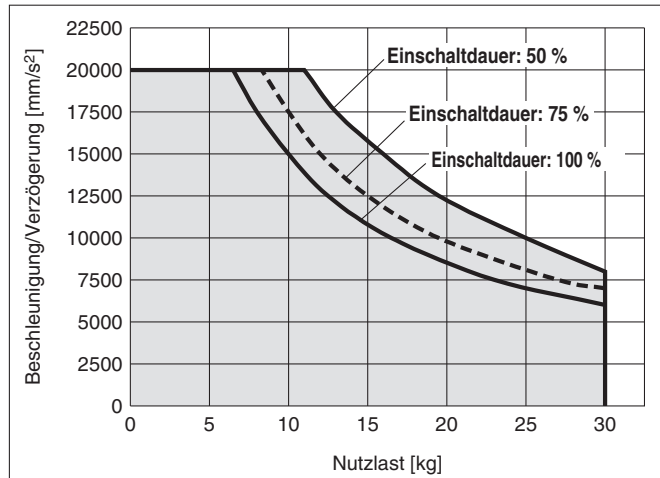
Vertikal



Nutzlast–Beschleunigungs-/Verzögerungs-Diagramm (Führung)

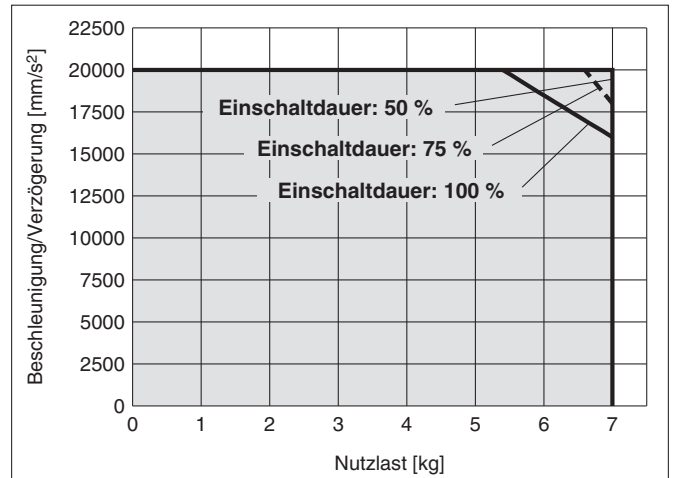
LEKFS□40□H/Kugelumlaufspindel

Horizontal



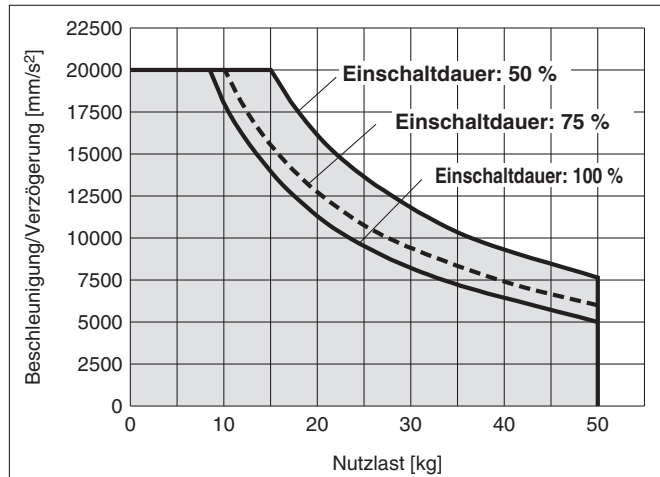
LEKFS□40□H/Kugelumlaufspindel

Vertikal



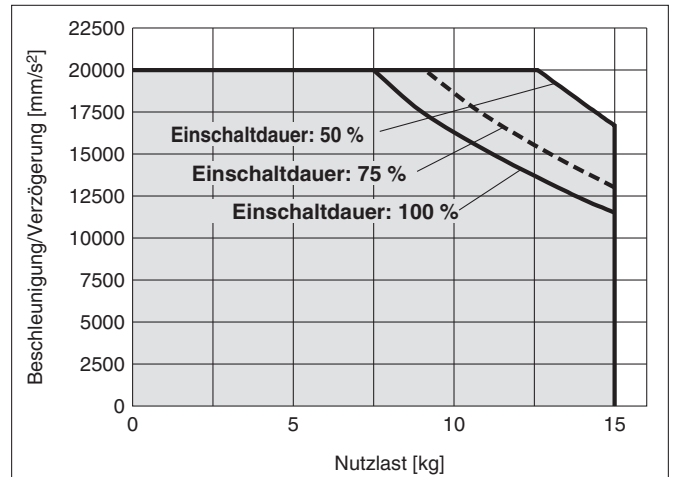
LEKFS□40□A/Kugelumlaufspindel

Horizontal



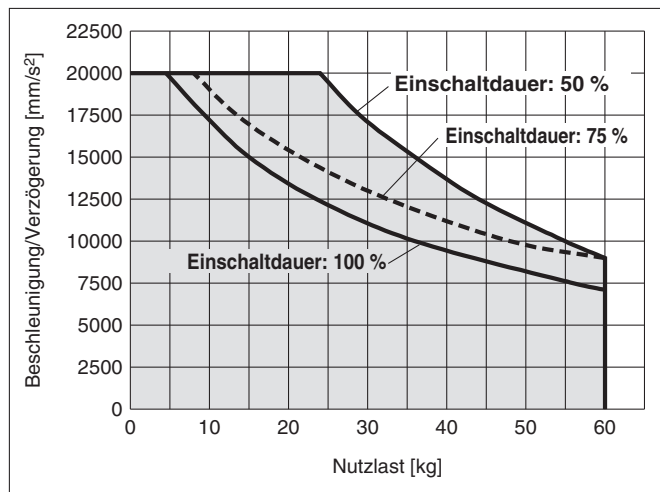
LEKFS□40□A/Kugelumlaufspindel

Vertikal



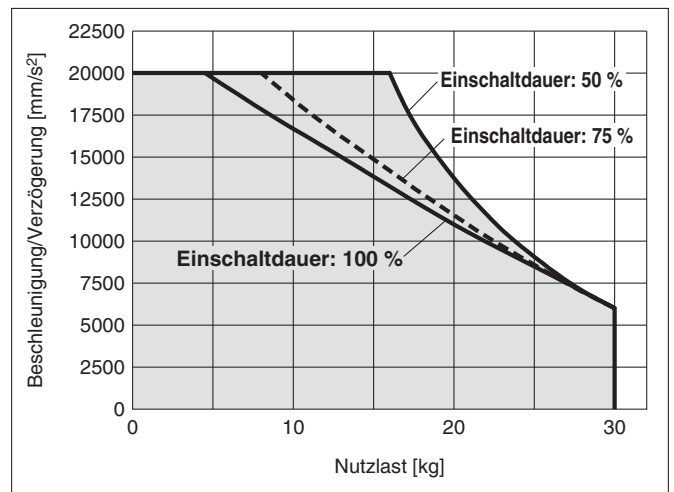
LEKFS□40□B/Kugelumlaufspindel

Horizontal



LEKFS□40□B/Kugelumlaufspindel

Vertikal



Diese Diagramme stellen ein Beispiel bei montiertem Standardmotor dar. Bestimmen Sie die Einschaltdauer unter Berücksichtigung des Lastfaktors des zu verwendenden Motors bzw. der zu verwendenden Endstufe.

Zulässige statische Moment^{*1}

Modell	LEKFS25	LEKFS32	LEKFS40
Längsbelastung [N·m]	61	141	264
Querbelastung [N·m]	70	141	264
Seitenbelastung [N·m]	115	290	473

*1 Das zulässige statische Moment ist der Wert des statischen Moments, das auf den Antrieb einwirken kann, wenn er angehalten wird.
 Wenn das Produkt Stößen oder wiederholten Lasten ausgesetzt wird, müssen Sie bei der Verwendung des Produkts angemessene Sicherheitsmaßnahmen ergreifen.

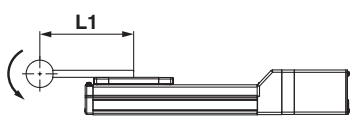
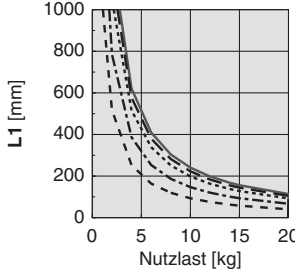
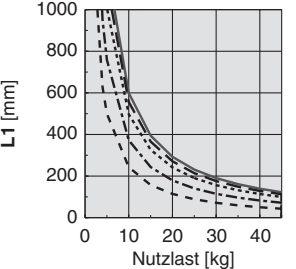
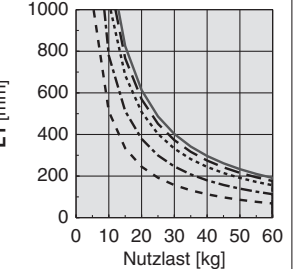
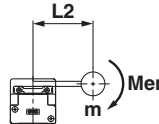
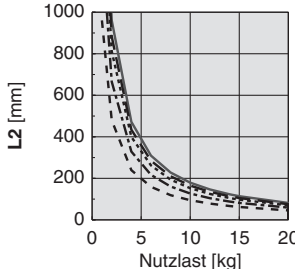
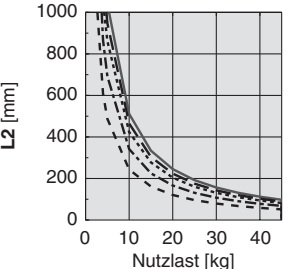
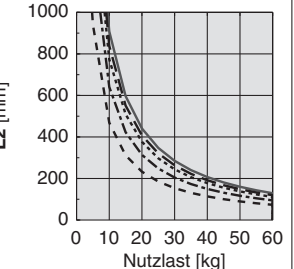
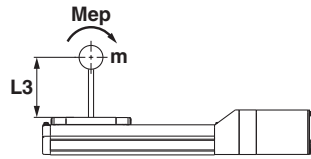
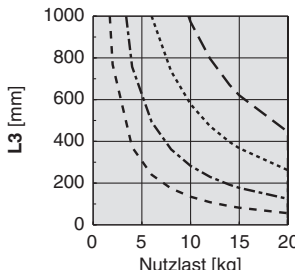
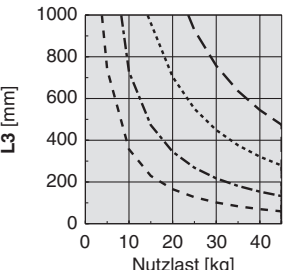
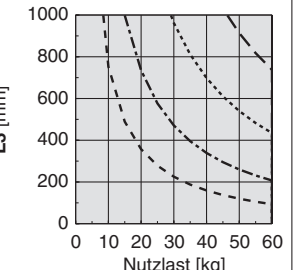
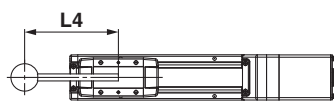
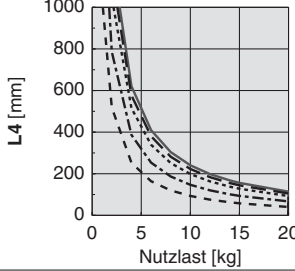
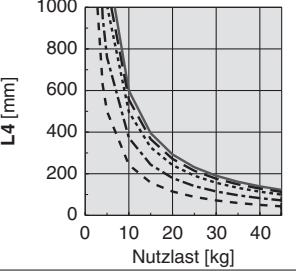
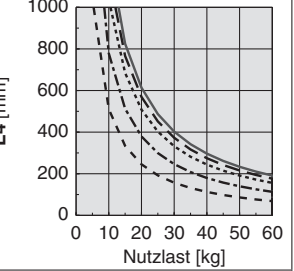
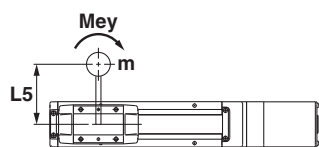
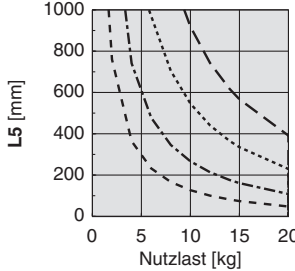
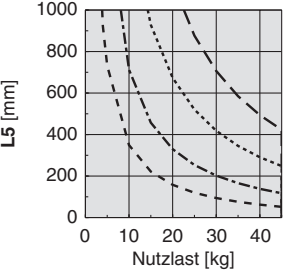
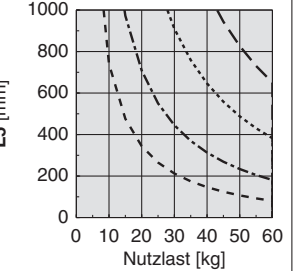
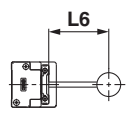
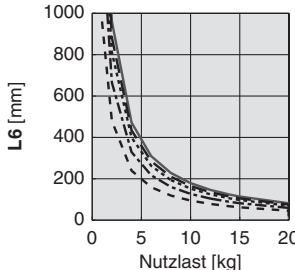
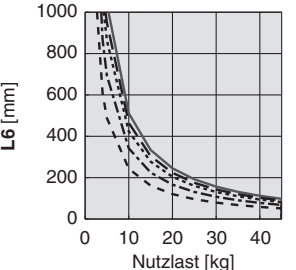
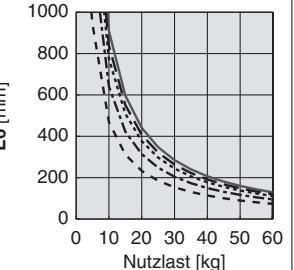
Serie LEKFS

Motorlose Ausführung

* Diese Grafik zeigt den zulässigen Überhang (Führungseinheit), wenn der Lastschwerpunkt des Werkstücks einen Überhang in eine Richtung aufweist. Bestätigen Sie die Auswahl des Überhangs unter Berücksichtigung des Abschnitts „Berechnung des Lastfaktors der Führung“ oder der Auswahlsoftware für elektrische Antriebe (<http://www.smc.eu>).

Zulässiges dynamisches Moment

Beschleunigung/Verzögerung — 1000 mm/s² - - - 3000 mm/s² ····· 5000 mm/s² - - - - 10000 mm/s² - - - - 20000 mm/s²

Ausrichtung		Modell		
Lastüberhangrichtung m : Nutzlast [kg] Me: zulässiges dynamisches Moment [N·m] L : Überhangdistanz zum Schwerpunkt des Werkstücks [mm]		LEKFS25□	LEKFS32□	LEKFS40□
horizontale-/Deckenmontage	 <p>X</p>			
	 <p>Y</p>			
	 <p>Z</p> <p>* Beschleunigung/Verzögerung: Berechnen Sie den Überhang für die Nutzlast bei 1000 mm/s² basierend auf der Modellauswahlsoftware.</p>			
Wandmontage	 <p>X</p>			
	 <p>Y</p> <p>* Beschleunigung/Verzögerung: Berechnen Sie den Überhang für die Nutzlast bei 1000 mm/s² basierend auf der Modellauswahlsoftware.</p>			
	 <p>Z</p>			

* Diese Grafik zeigt den zulässigen Überhang (Führungseinheit), wenn der Lastschwerpunkt des Werkstücks einen Überhang in eine Richtung aufweist. Bestätigen Sie die Auswahl des Überhangs unter Berücksichtigung des Abschnitts „Berechnung des Lastfaktors der Führung“ oder der Auswahlsoftware für elektrische Antriebe (<http://www.smc.eu>).

Zulässiges dynamisches Moment

Beschleunigung/Verzögerung ——— 1000 mm/s² - - - 3000 mm/s² ······ 5000 mm/s² - - - - 10000 mm/s² - - - - 20000 mm/s²

Ausrichtung	Lastüberhangrichtung m : Nutzlast [kg] Me: zulässiges dynamisches Moment [N·m] L : Überhangdistanz zum Schwerpunkt des Werkstücks [mm]	Modell		
		LEKFS25□	LEKFS32□	LEKFS40□
Vertikal	<p>Y L7 [mm]</p>			
	<p>Z L8 [mm]</p>			

Berechnung des Belastungsgrads der Führung

- Bestimmen Sie die Betriebsbedingungen.

Modell: LEKFS

Größe: 25/32/40

Einbaulage: Horizontale- / Decken- / Wand- / vertikale Montage

Beschleunigung [mm/s²]: a

Nutzlast [kg]: m

Nutzlast-Mitte [mm]: Xc/Yc/Zc

- Wählen Sie das entsprechende Diagramm auf der Grundlage des Modells, der Größe und der Montageart aus.
- Ermitteln Sie basierend auf der Beschleunigung und Nutzlast den Überhang [mm]: Lx/Ly/Lz aus dem Diagramm.
- Berechnen Sie den Lastfaktor für jede Richtung.

$$\alpha_x = X_c/L_x, \alpha_y = Y_c/L_y, \alpha_z = Z_c/L_z$$

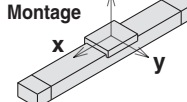
- Bestätigen Sie, dass der Gesamtwert von α_x , α_y und α_z max. 1 beträgt.

$$\alpha_x + \alpha_y + \alpha_z \leq 1$$

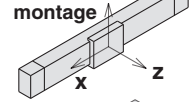
Wenn 1 überschritten wird, ziehen Sie bitte die Verringerung der Beschleunigung und Nutzlast in Betracht oder ändern Sie die Nutzlast-Mitte und die Antriebsserie.

Montageart

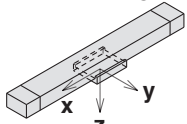
1. horizontale Z Montage



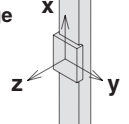
3. Wandmontage



2. Deckenmontage



4. vertikale Montage



Beispiel

- Betriebsbedingungen

Modell: LEKFS40

Größe: 40

Montageart: horizontale Montage

Beschleunigung [mm/s²]: 3000

Nutzlast [kg]: 20

Nutzlast-Mitte [mm]: Xc = 0, Yc = 50, Zc = 200

- Siehe Diagramme für die horizontale Montage der Ausführung LEKFS40 auf Seite 3-8.

3. Lx = 250 mm, Ly = 180 mm, Lz = 1000 mm

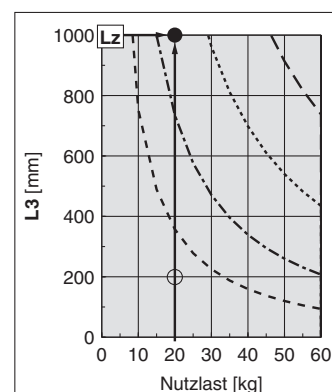
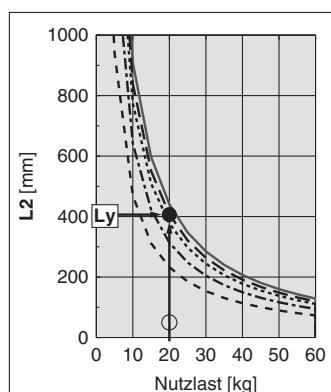
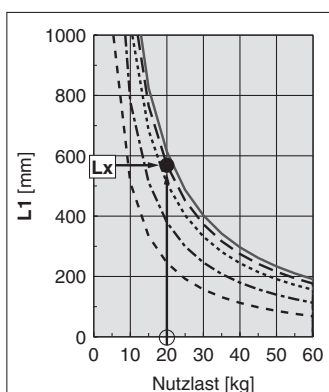
- Der Lastfaktor für die einzelnen Richtungen wird wie folgt ermittelt.

$$\alpha_x = 0/250 = 0$$

$$\alpha_y = 50/180 = 0,28$$

$$\alpha_z = 200/1000 = 0,2$$

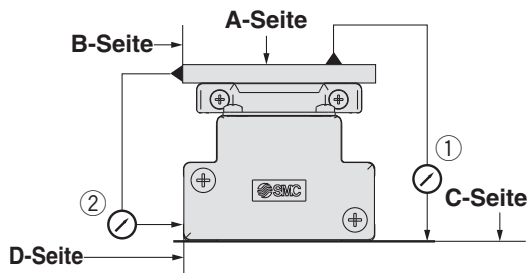
- $\alpha_x + \alpha_y + \alpha_z = 0,48 \leq 1$



Serie LEKFS

Motorlose Ausführung

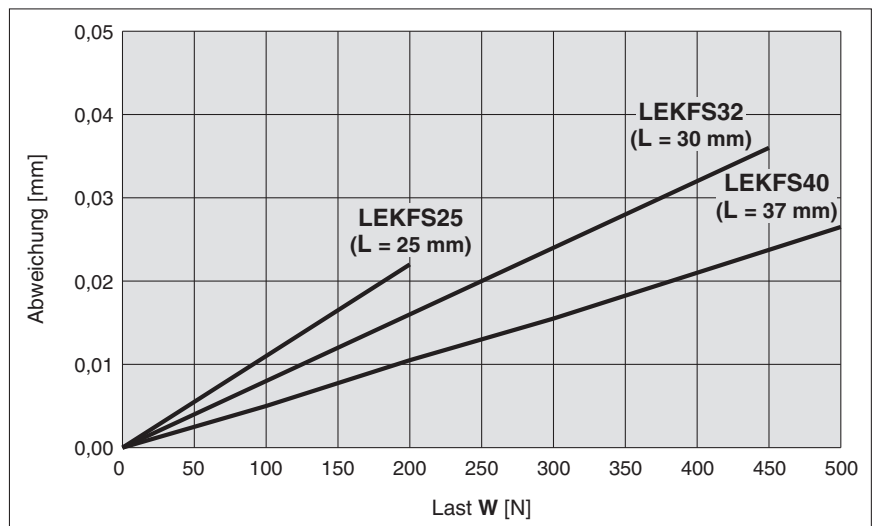
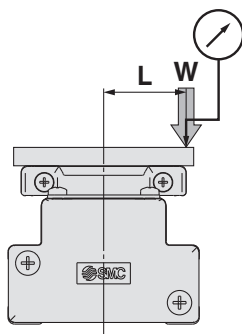
Schlittengenauigkeit (Referenzwert)



Modell	lineare Verfahrengenauigkeit [mm] (alle 300 mm)	
	① lineare Verfahrengenauigkeit C zu A	② lineare Verfahrengenauigkeit D zu B
LEKFS25	0,04	0,02
LEKFS32	0,04	0,02
LEKFS40	0,04	0,02

* Die lineare Verfahrengenauigkeit schließt nicht die Genauigkeit der Montagefläche ein.

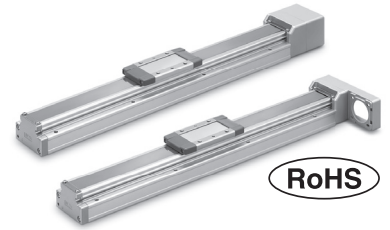
Schlittenabweichung (Referenzwert)



* Diese Abweichung wird gemessen, wenn eine Aluminiumplatte von 15 mm auf dem Schlitten montiert und fixiert wird.

Elektrische Antriebe/ Schlittenausführung mit hoher Steifigkeit und Präzision Kugelumlaufspindel

Serie **LEKFS** LEKFS25, 32, 40



Bestellschlüssel

LEKFS 32 NZ A - 300

1
2
3
4
5
6

1 Größe

25
32
40

2 Motor-Einbaulag

—	linear
R	rechte Seite parallel
L	linke Seite parallel

3 Montagetypp

NZ
NY
NX
NW
NV
NU
NT
NM1
NM2
NM3

4 Steigung [mm]

Symbol	LEKFS25	LEKFS32	LEKFS40
H	20	24	30
A	12	16	20
B	6	8	10

5 Hub [mm]

100	100
bis	bis
600	600

* Siehe Tabelle der anwendbaren Hube

6 Schmierfett-Anwendung (Dichtungsband-Teil)

—	Mit
N	Ohne (Rollenspezifikation)

Tabelle der anwendbaren Hube

●: Standard

Größe	Hub					
	100	200	300	400	500	600
25	●	●	●	●	●	—
32	●	●	●	●	●	—
40	—	●	●	●	●	●

Kompatible Motoren und Montagetypen

verwendbares Motormodell		Baugröße/Montagetypp														
Hersteller	Serie	25							32/40							
		NZ	NY	NX	NM1	NM2	NM3	NZ	NY	NX	NW	NV	NU	NT	NM1	NM2
Mitsubishi Electric Corporation	MELSERVO JN/J4/J5	●	—	—	—	—	—	●	—	—	—	—	—	—	—	—
YASKAWA Electric Corporation	Σ-V/7	●*4	—	—	—	—	—	●	—	—	—	—	—	—	—	—
SANYO DENKI CO., LTD.	SANMOTION R	●	—	—	—	—	—	●	—	—	—	—	—	—	—	—
OMRON Corporation	OMNUC G5/1S	●	—	—	—	—	—	—	●	—	—	—	—	—	—	—
Panasonic Corporation	MINAS A5/A6	● (nur MHMF)	●	—	—	—	—	—	●	—	—	—	—	—	—	—
FANUC CORPORATION	βis (-B)	●	—	—	—	—	—	● (nur β1)	—	—	●	—	—	—	—	—
NIDEC SANKYO CORPORATION	S-FLAG	●	—	—	—	—	—	●	—	—	—	—	—	—	—	—
KEYENCE CORPORATION	SV/SV2	●*4	—	—	—	—	—	●	—	—	—	—	—	—	—	—
FUJI ELECTRIC CO., LTD.	ALPHA7	●	—	—	—	—	—	●	—	—	—	—	—	—	—	—
MinebeaMitsumi Inc.	Hybrid stepping motors	—	—	—	●*1	—	●*3	—	—	—	—	—	—	—	—	●*2
Shinano Kenshi Co., Ltd.	CSB-BZ	—	—	—	●*1	—	●*3	—	—	—	—	—	—	—	—	—
ORIENTAL MOTOR Co., Ltd.	α STEP AR/AZ	—	—	—	—	● (nur 46)	—	—	—	—	—	—	—	—	—	●*2
FASTECH Co., Ltd.	Ezi-SERVO	—	—	—	●	—	—	—	—	—	—	—	—	—	—	●*2
Rockwell Automation, Inc. (Allen-Bradley)	Kinetix MP/VP/TL	● (nur TL)	—	—	—	—	—	—	—	●*1 (nur MP/VP)	—	—	—	—	● (nur TL)	—
Beckhoff Automation GmbH	AM 30/31/80/81	●	—	—	—	—	—	—	—	●*1 (nur 80/81)	—	●*1 (nur 30)	●*2 (nur 31)	—	—	—
Siemens AG	SIMOTICS S-1FK7	—	—	●	—	—	—	—	—	●*1	—	—	—	—	—	—
Delta Electronics, Inc.	ASDA-A2	●	—	—	—	—	—	—	—	●	—	—	—	—	—	—
ANCA Motion	AMD2000	●	—	—	—	—	—	—	—	●	—	—	—	—	—	—

*1 Motor-Einbauposition: nur linear *2 Wenn der Motor auf der linken oder rechten Seite parallel montiert wird, ist nur die Baugröße 32 erhältlich.

*3 Motor-Einbauposition: nur parallel rechts oder parallel links

*4 Bei einigen Motoren kann der Anschluss aus dem Gehäuse herausragen. Prüfen Sie vor der Auswahl eines Motors, ob es zu Interferenzen mit der Montagefläche kommt.

Serie LEKFS

Motorlose Ausführung

Technische Daten

Modell			LEKFS25			LEKFS32			LEKFS40			
Technische Daten des Antriebs	Hub [mm]*1		100 bis 500			100 bis 500			200 bis 600			
	Nutzlast [kg]	Horizontal	10	20	20	30	40	45	30	50	60	
		Vertikal	4	8	15	5	10	20	7	15	30	
	Geschwindigkeit [mm/s]	Hubbereich	Bis zu 400	1500	900	450	1500	1000	500	1500	1000	500
			401 bis 500	1200	720	360	1500	1000	500	1500	1000	500
			501 bis 600	—	—	—	—	—	—	1500	1000	500
	Schubgeschwindigkeit bei Rückkehr zur Ausgangsposition [mm/s]			max. 30								
	Positionierwiederholgenauigkeit [mm]			±0,01								
	Umkehrspiel*2 [mm]			max. 0,05								
	Technische Daten Kugelumlaufspindel	Gewindegröße [mm]		Ø 10			Ø 12			Ø 15		
		Steigung [mm]		20	12	6	24	16	8	30	20	10
		Wellenlänge [mm]		Hub + 150			Hub + 185			Hub + 235		
	max. Beschleunigung/Verzögerung [mm/s ²]			20000*3								
	Stoß-/Vibrationsfestigkeit [m/s ²]*4			50/20								
Betätigungsart			Kugelumlaufspindel (LEKFS□), Kugelumlaufspindel + Riemen (LEKFS□R/L)									
Führungsart			Linearführung									
Betriebstemperaturbereich [°C]			5 bis 40									
Luftfeuchtigkeitsbereich [%RH]			max. 90 (keine Kondensation)									
Sonstige technischen Daten	Gewicht bewegliche Masse [kg]		0,2			0,3			0,55			
	Sonstige Trägheitsmomente [kg·cm ²]		0,02 (LEKFS25)			0,08 (LEKFS32)			0,08 (LEKFS40)			
			0,02 (LEKFS25R/L)			0,06 (LEKFS32R/L)			0,17 (LEKFS40R/L)			
	Reibungskoeffizient		0,05									
Mechanischer Wirkungsgrad			0,8									
Technische Daten des Referenzmotors	Motorausführung		AC-Servomotor (100 V/200 V)									
	Nennausgangsleistung [W]		100			200			400			
	Nenn Drehmoment [Nm]		0,32			0,64			1,3			

- *1 Bitte setzen Sie sich für Hübe, die nicht Standard sind, mit SMC in Verbindung, da diese als Sonderbestellung gefertigt werden.
- *2 Richtwert zur Fehlerkorrektur im Umkehrbetrieb
- *3 Die max. Beschleunigung/Verzögerung hängt von der Nutzlast ab.
Siehe „Nutzlast-Beschleunigungs-/Verzögerungsdiagramm (Führung)“ für den Kugelumlaufspindeltrieb auf den Seiten 3-4 und 3-6.
- *4 Stoßfestigkeit: Beim Testen des Antriebs mittels Fallversuch in axiale Richtung und senkrechte Richtung zur Gewindespindel ist keine Fehlfunktion aufgetreten. (Der Versuch erfolgte mit dem Antrieb in Startphase.)
Vibrationsfestigkeit: Keine Fehlfunktion im Versuch von 45 bis 2000 Hz. Der Fallversuch wurde sowohl in axialer als auch in vertikaler Richtung zur Gewindespindel durchgeführt. (Der Versuch erfolgte mit dem Antrieb in Startphase.)
- * Kollisionen an beiden Enden des Schlitten-Verfahrwegs mit einer Geschwindigkeit verhindern, die „Schubgeschwindigkeit bei Rückkehr zur Ausgangsposition“ übersteigt.
Beim Positionierbetrieb einen Abstand von min. 2 mm vor den beiden Enden einhalten.
- * Alle Werte sind nur als Orientierungshilfe für die Auswahl eines Motors mit der entsprechenden Leistung zu verwenden.
- * Weitere Spezifikationen finden Sie in den technischen Daten des Motors, der installiert werden soll.

Gewicht

Modell	LEKFS25				
Hub [mm]	100	200	300	400	500
Gewicht [kg]	1,7	2,0	2,3	2,5	2,8

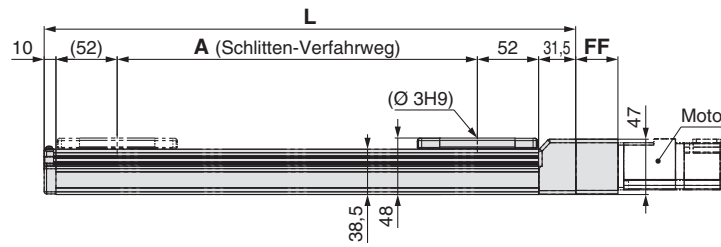
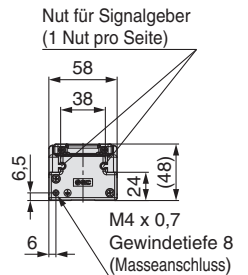
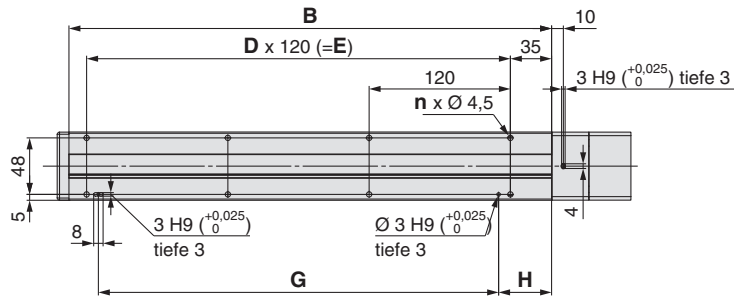
Modell	LEKFS32				
Hub [mm]	100	200	300	400	500
Gewicht [kg]	2,7	3,1	3,6	4,0	4,4

Modell	LEKFS40				
Hub [mm]	200	300	400	500	600
Gewicht [kg]	5,0	5,6	6,2	6,8	7,4

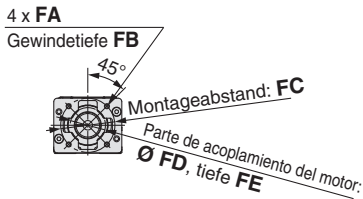
Siehe „Motormontage“ auf Seite 3-19 für nähere Angaben zur Motormontage und zu den entsprechenden Teilen.

Abmessungen: Kugelumlaufspindel

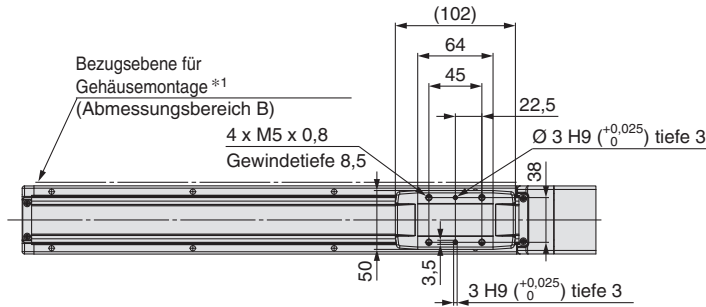
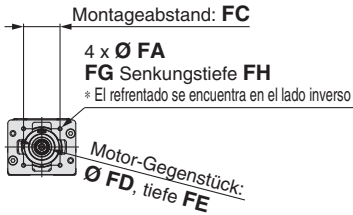
LEKFS25



Montagetyp: NZ/NY/NX

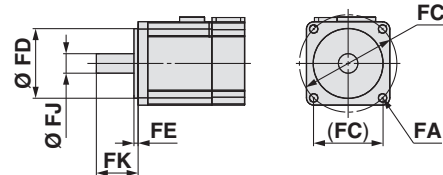


Montagetyp: NM1/NM2



Anwendbare Abmessungen des Motors

*1 Wenn Sie den Antrieb unter Verwendung der Bezugs Ebene für Gehäusemontage montieren, stellen Sie die Höhe der gegenüberliegenden Fläche bzw. des Positionierstiftes auf min. 3 mm ein (empfohlene Höhe 5 mm).



Abmessungen

Hub	L	A	B	n	D	E	G	H
100	251,5	106	210	4	—	—	100	45
200	351,5	206	310	6	2	240	220	
300	451,5	306	410	8	3	360	340	
400	551,5	406	510	8	3	360	340	
500	651,5	506	610	10	4	480	460	

Motormontage, anwendbare Abmessungen des Motors

Montagetyp	FA		FB	FC	FD	FE (max.)	FF	FG	FH	FJ	FK
	Montagetyp	Kompatible Motoren									
NZ	M4 x 0,7	Ø 4,5	8	Ø 46	30	3,5	35,5	—	—	8	25±1
NY	M3 x 0,5	Ø 3,4	8	Ø 45	30	3,5	35,5	—	—	8	25±1
NX	M4 x 0,7	Ø 4,5	8	Ø 46	30	3,5	35,5	—	—	8	18±1
NM1	Ø 3,4	M3	—	□ 31	22*1	2,5*1	24	6,5	13,5	5*2	18 bis 25
NM2	Ø 3,4	M3	—	□ 31	22*1	2,5*1	33,1	6,5	22,6	6	20±1

*1 Abmessungen bei Montage eines Abstandsrings (siehe Seite 3-19.)

*2 Wellenausführung: abgeflachte Welle

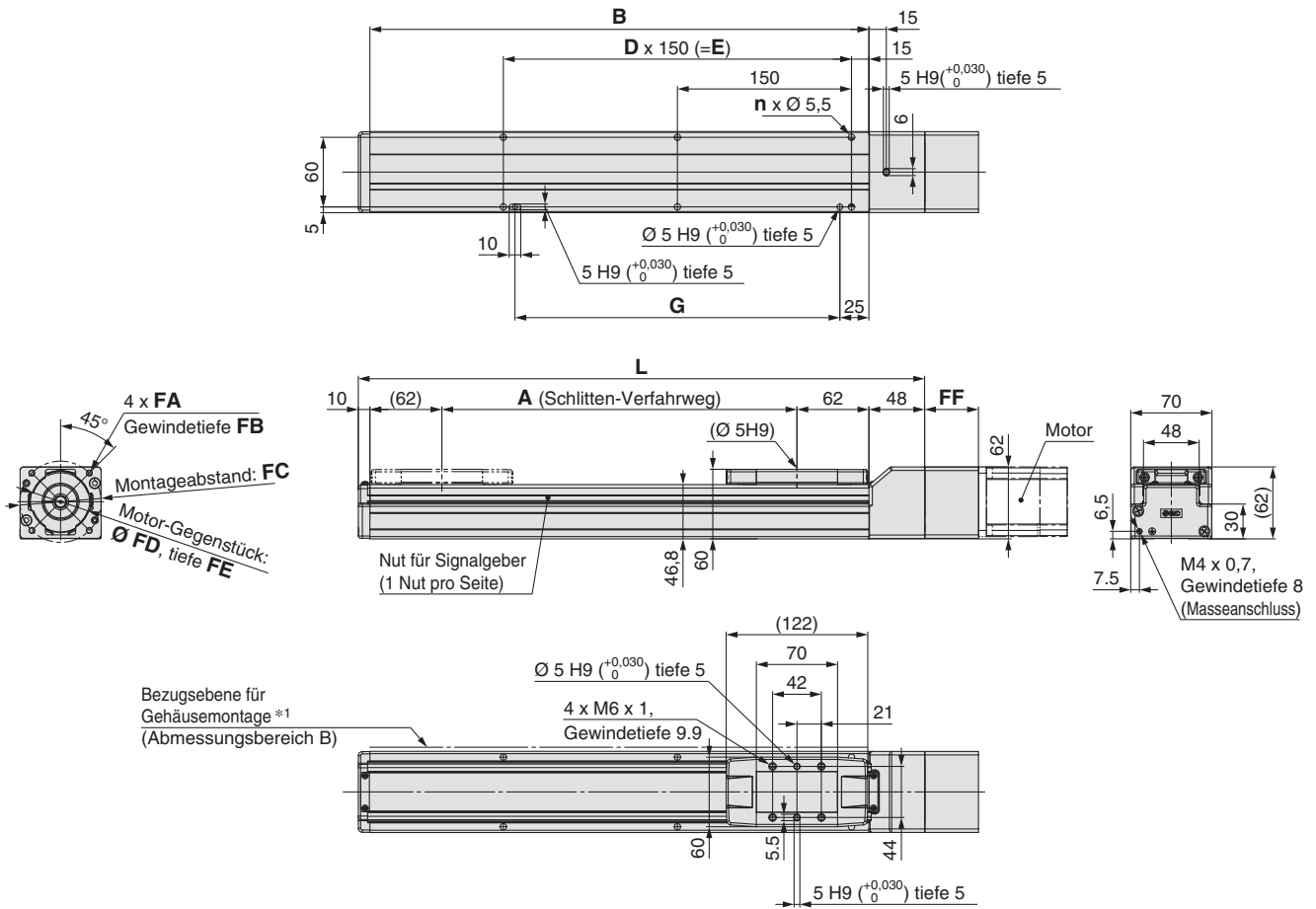
Serie LEKFS

Motorlose Ausführung

Siehe „Motormontage“ auf Seite 3-19 für nähere Angaben zur Motormontage und zu den entsprechenden Teilen.

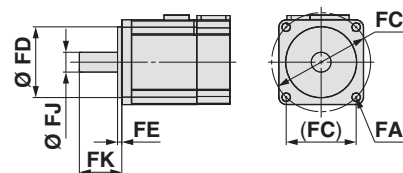
Abmessungen: Kugelumlaufspindel

LEKFS32



*1 Wenn Sie den Antrieb unter Verwendung der Bezugsebene für Gehäusemontage montieren, stellen Sie die Höhe der gegenüberliegenden Fläche bzw. des Positionierstiftes auf min. 3 mm ein (empfohlene Höhe 5 mm).

Anwendbare Abmessungen des Motors



Abmessungen

Hub	L	A	B	n	D	E	G
100	288	106	230	4	—	—	130
200	388	206	330	6	2	300	280
300	488	306	430	6	2	300	280
400	588	406	530	8	3	450	430
500	688	506	630	10	4	600	580

Motormontage, anwendbare Abmessungen des Motors [mm]

Montagetyp	FA		FB	FC	FD	FE (max.)	FF	FJ	FK
	Montagetyp	Kompatible Motoren							
NZ	M5 x 0,8	Ø 5,8	9	Ø 70	50	5	46	14	30±1
NY	M4 x 0,7	Ø 4,5	8	Ø 70	50	5	46	11	30±1
NX	M5 x 0,8	Ø 5,8	9	Ø 63	40*1	4,5*1	49,7	9	20±1
NW	M5 x 0,8	Ø 5,8	9	Ø 70	50	5	47,5	9	25±1
NV	M4 x 0,7	Ø 4,5	8	Ø 63	40*1	4,5*1	49,7	9	20±1
NU	M5 x 0,8	Ø 5,8	9	Ø 70	50	5	47,5	11	23±1
NT	M5 x 0,8	Ø 5,8	9	Ø 70	50	5	46	12	30±1
NM1	M4 x 0,7	Ø 4,5	8	□47,14	38,1*1	4,5*1	21	6,35*2	20±1
NM2	M4 x 0,7	Ø 4,5	8	□50	36*1	4,5*1	40,1	10	24±1

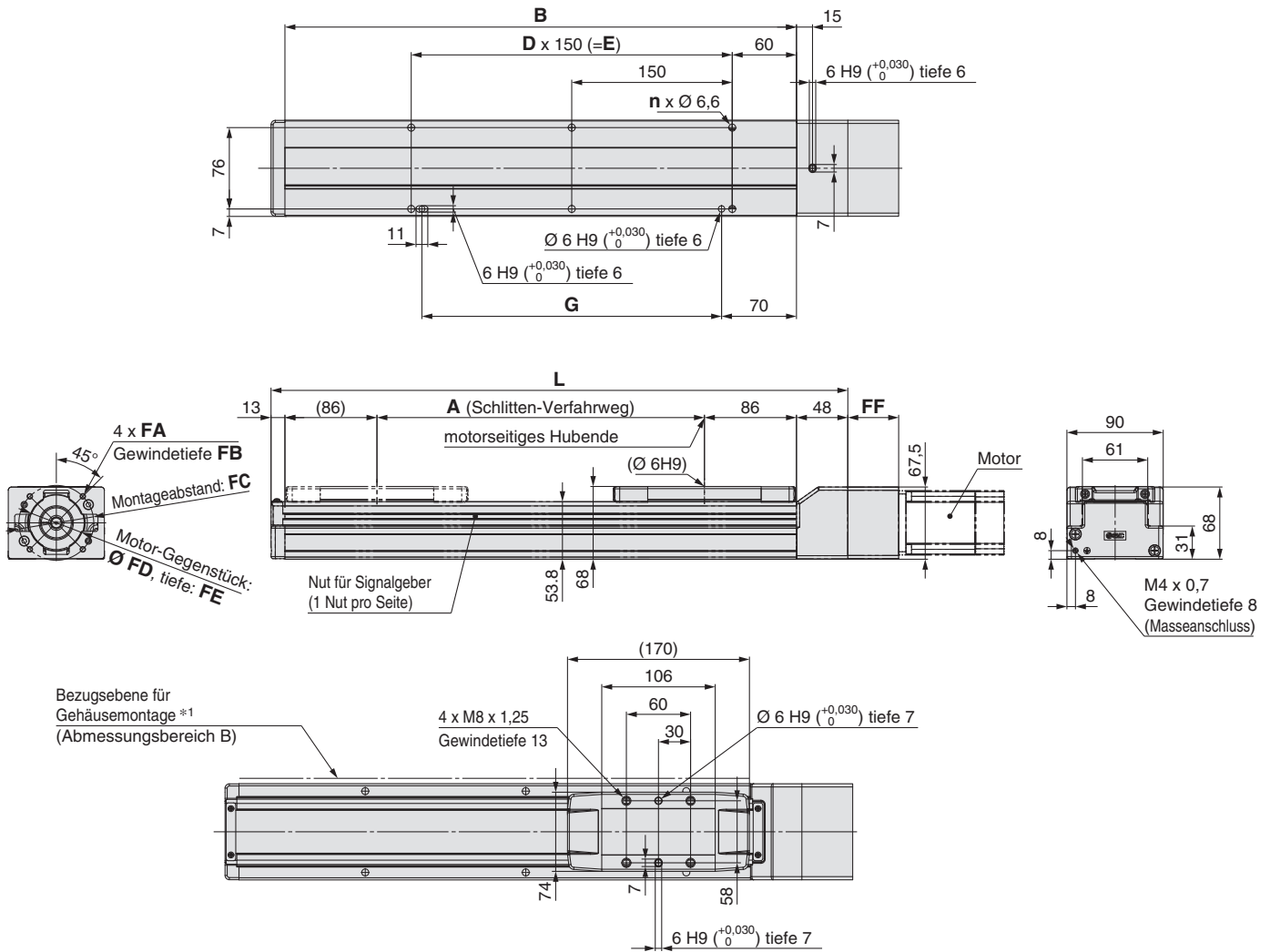
*1 Abmessungen bei Montage eines Abstandsrings (siehe Seite 3-19.)

*2 Wellenausführung: abgefachte Welle

Siehe „Motormontage“ auf Seite 3-19 für nähere Angaben zur Motormontage und zu den entsprechenden Teilen.

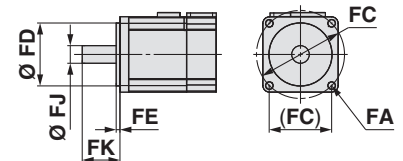
Abmessungen: Kugelumlaufspindel

LEKFS40



*1 Wenn Sie den Antrieb unter Verwendung der Bezugs Ebene für Gehäusemontage montieren, stellen Sie die Höhe der gegenüberliegenden Fläche bzw. des Positionierstiftes auf min. 3 mm ein (empfohlene Höhe 5 mm).

Anwendbare Abmessungen des Motors



Abmessungen

[mm]

Hub	L	A	B	n	D	E	G
200	439	206	378	6	2	300	280
300	539	306	478	6	2	300	280
400	639	406	578	8	3	450	430
500	739	506	678	10	4	600	580
600	839	606	778	10	4	600	580

Motormontage, anwendbare Abmessungen des Motors [mm]

Montagetyp	FA		FB	FC	FD	FE (max.)	FF	FJ	FK
	Montagetyp	Kompatible Motoren							
NZ	M5 x 0,8	Ø 5,8	9	Ø 70	50	5	47,5	14	30±1
NY	M4 x 0,7	Ø 4,5	8	Ø 70	50	5	47,5	14	30±1
NX	M5 x 0,8	Ø 5,8	9	Ø 63	40*1	4,5*1	51	9	20±1
NW	M5 x 0,8	Ø 5,8	9	Ø 70	50	5	48,8	9	25±1
NV	M4 x 0,7	Ø 4,5	8	Ø 63	40*1	4,5*1	51	9	20±1
NU	M5 x 0,8	Ø 5,8	9	Ø 70	50	5	48,8	11	23±1
NT	M5 x 0,8	Ø 5,8	9	Ø 70	50	5	47,5	12	30±1
NM1	M4 x 0,7	Ø 4,5	8	□47,14	38,1*1	4,5*1	22	6,35*2	20±1
NM2	M4 x 0,7	Ø 4,5	8	□50	36*1	4,5*1	41,4	10	24±1

*1 Abmessungen bei Montage eines Abstandsringes (siehe Seite 3-19.)

*2 Wellenausführung: abgeflachte Welle

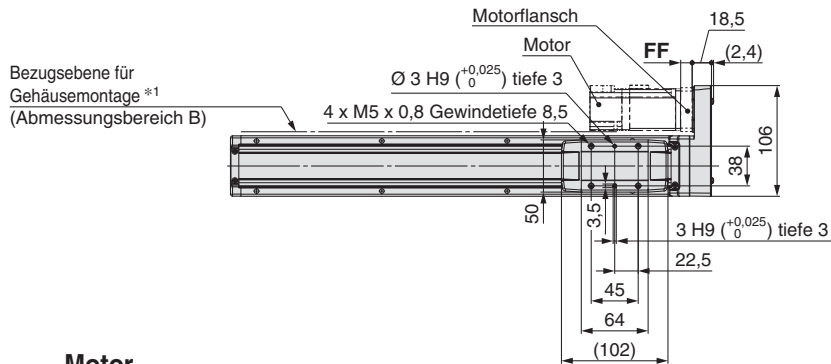
Serie LEKFS

Motorlose Ausführung

Siehe „Motormontage“ auf Seite 3-20 für nähere Angaben zur Motormontage und zu den entsprechenden Teilen.

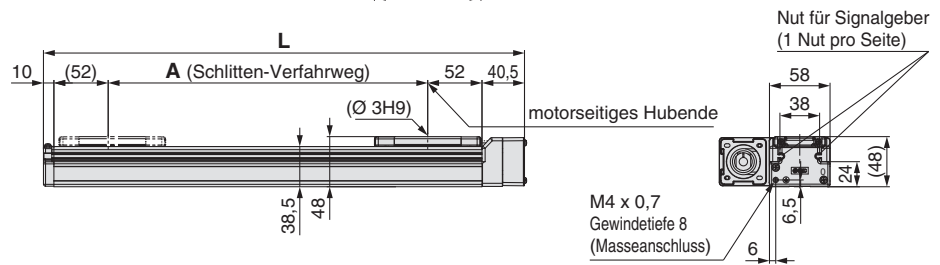
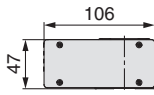
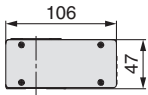
Abmessungen: Kugelumlaufspindel

LEKFS25(L/R)



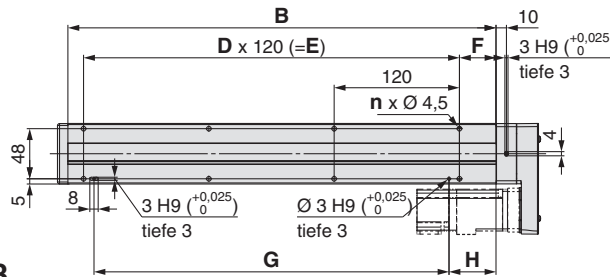
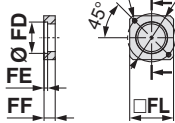
Motor-
Einbaulage: R

Motor-
Einbaulage: L



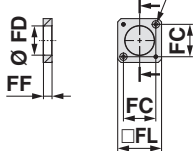
Montagetyp: NZ/NY/NX

2 x FA
Gewindetiefe FB
Montageabstand: FC

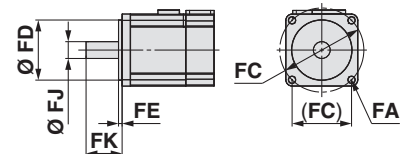


Montagetyp: NM1/NM2/NM3

2 x Ø FA
FG Senkungtiefe FH



Anwendbare Abmessungen des Motors



*1 Wenn Sie den Antrieb unter Verwendung der Bezugsebene für Gehäusemontage montieren, stellen Sie die Höhe der gegenüberliegenden Fläche bzw. des Positionierstiftes auf min. 3 mm ein (empfohlene Höhe 5 mm).

Abmessungen

Hub	L	A	B	n	D	E	G	H
100	260,5	106	210	4	—	—	100	45
200	360,5	206	310	6	2	240	220	
300	460,5	306	410	8	3	360	340	
400	560,5	406	510	8	3	360	340	
500	660,5	506	610	10	4	480	460	

Motormontage, anwendbare Abmessungen des Motors [mm]

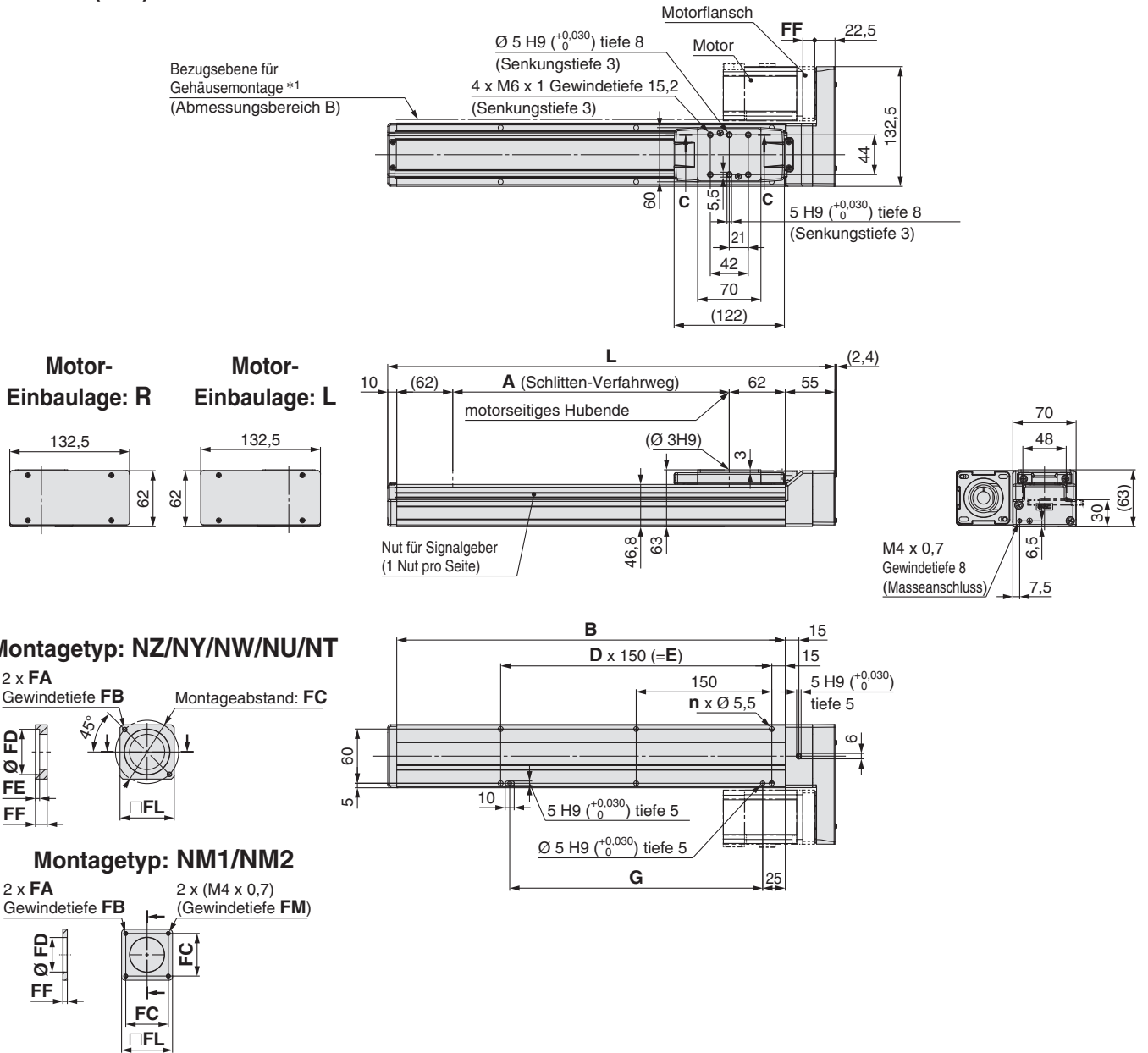
Montagetyp	FA		FB	FC	FD	FE (max.)	FF	FG	FH	FJ	FK	FL
	Montagetyp	Kompatible Motoren										
NZ	M4 x 0,7	Ø 4,5	7,5	Ø 46	30	3,7	11	—	—	8	25±1	42
NY	M3 x 0,5	Ø 3,4	5,5	Ø 45	30	5	11	—	—	8	25±1	38
NX	M4 x 0,7	Ø 4,5	7	Ø 46	30	3,7	8	—	—	8	18±1	42
NM1	Ø 3,4	M3	—	□31	28	—	8,5	7	3,5	5*1	24±1	42
NM2	Ø 3,4	M3	—	□31	28	—	8,5	7	3,5	6	20±1	42
NM3	Ø 3,4	M3	—	□31	28	—	5,5	7	3,5	5*1	20±1	42

*1 Wellenausführung: abgefachte Welle

Siehe „Motormontage“ auf Seite 3-20 für nähere Angaben zur Motormontage und zu den entsprechenden Teilen.

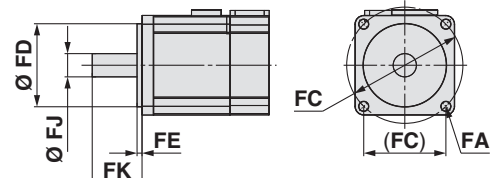
Abmessungen: Kugelumlaufspindel

LEKFS32(L/R)



*1 Wenn Sie den Antrieb unter Verwendung der Bezugsebene für Gehäusemontage montieren, stellen Sie die Höhe der gegenüberliegenden Fläche bzw. des Positionierstiftes auf min. 3 mm ein (empfohlene Höhe 5 mm).

Anwendbare Abmessungen des Motors



Abmessungen

[mm]

Hub	L	A	B	n	D	E	G
100	295	106	230	4	—	—	130
200	395	206	330	6	2	300	280
300	495	306	430	6	2	300	280
400	595	406	530	8	3	450	430
500	695	506	630	10	4	600	580

Motormontage, anwendbare Abmessungen des Motors [mm]

Montagetyp	FA		FB	FC	FD	FE (max.)	FF	FJ	FK	FL	FM
	Montagetyp	Kompatible Motoren									
NZ	M5 x 0,8	Ø 5,8	8,5	Ø 70	50	4,6	13	14	30±1	60	—
NY	M4 x 0,7	Ø 4,5	8	Ø 70	50	4,6	13	11	30±1	60	—
NW	M5 x 0,8	Ø 5,8	8,5	Ø 70	50	4,6	13	9	25±1	60	—
NU	M5 x 0,8	Ø 5,8	8,5	Ø 70	50	4,6	10,6	11	23±1	60	—
NT	M5 x 0,8	Ø 5,8	8,5	Ø 70	50	4,6	17	12	30±1	60	—
NM1	M4 x 0,7	Ø 4,5	5	□47,14	38,2	—	5	6,35*1	20±1	56,4	5
NM2	M4 x 0,7	Ø 4,5	8	□50	38,2	—	11,5	10	24±1	60	7

*1 Wellenausführung: abgeflachte Welle

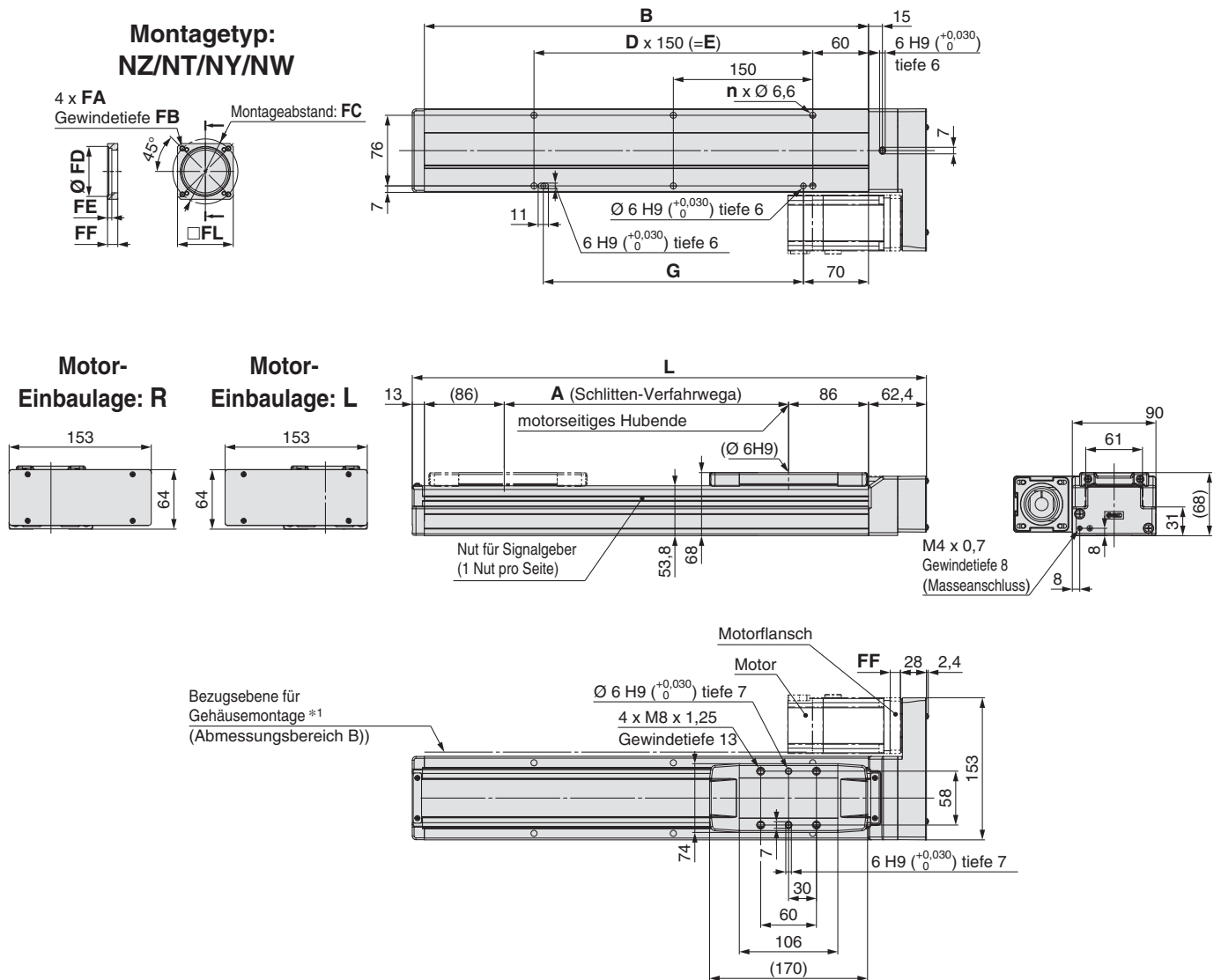
Serie LEKFS

Motorlose Ausführung

Siehe „Motormontage“ auf Seite 3-20 für nähere Angaben zur Motormontage und zu den entsprechenden Teilen.

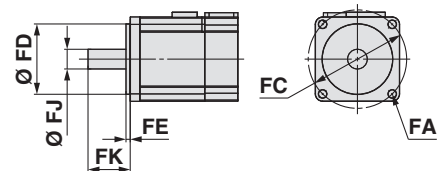
Abmessungen: Kugelumlaufspindel

LEKFS40(L/R)



*1 Wenn Sie den Antrieb unter Verwendung der Bezugsfläche für Gehäusemontage montieren, stellen Sie die Höhe der gegenüberliegenden Fläche bzw. des Positionierstiftes auf min. 3 mm ein (empfohlene Höhe 5 mm).

Anwendbare Abmessungen des Motors



Abmessungen

[mm]

Hub	L	A	B	n	D	E	G
200	453,4	206	378	6	2	300	280
300	553,4	306	478	6	2	300	280
400	653,4	406	578	8	3	450	430
500	753,4	506	678	10	4	600	580
600	853,4	606	778	10	4	600	580

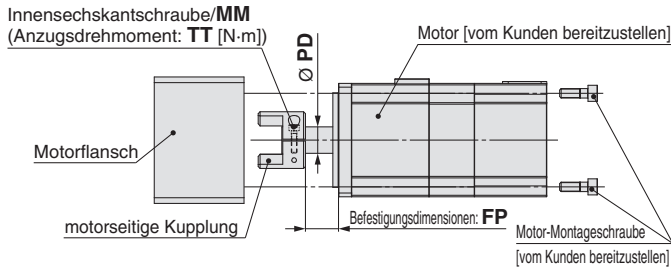
Motormontage, anwendbare Abmessungen des Motors [mm]

Montagetyp	FA		FB	FC	FD	FE (max.)	FF	FJ	FK	FL
	Montagetyp	Kompatible Motoren								
NZ	M5 x 0,8	Ø 5,8	8,5	Ø 70	50	4,6	11	14	30±1	60
NY	M4 x 0,7	Ø 4,5	8	Ø 70	50	4,6	11	14	30±1	60
NW	M5 x 0,8	Ø 5,8	8,5	Ø 70	50	4,6	11	9	25±1	60
NT	M5 x 0,8	Ø 5,8	8,5	Ø 70	50	4,6	14,5	12	30±1	60

- Bei Montage einer Kupplung/Riemenscheibe, Öl, Staub oder Verschmutzungen vollständig von der Welle und aus dem Innenbereich der Kupplung/Riemenscheibe entfernen.
- Das Lieferung beinhaltet weder den Motor noch die Motor-Montageschrauben (kundenseitig bereitzustellen).
- Bereiten Sie einen Motor mit einem runden Wellenende vor. Bereiten Sie für „NM1“ oder „NM3“ eine Welle mit planflächiger Oberfläche (D-cut) vor.
- Entsprechende Maßnahmen ergreifen, um zu verhindern, dass sich die Motor-Montageschrauben lösen.

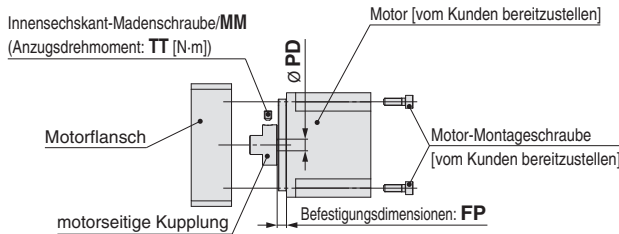
Motormontage: linear

Montagetyp: NZ, NY, NX, NW, NV, NU, NT, NM2

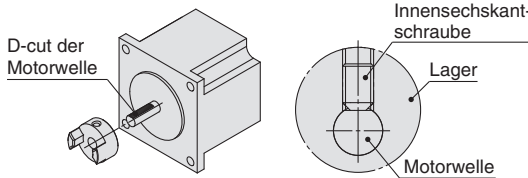


* Anm. für Montage eines Motors an die Montagetyp NM2
Motor-Montageschrauben für LEKFS25 werden von der Motorflansseite her befestigt. (Gegenüberliegende Seite der Zeichnung)

Montagetyp: NM1



* Hinweis zur Montage einer Kupplung bei der NM1-Montagetyp
Bei der Montage der Kupplung am Motor sicherstellen, dass die Einstellschraube senkrecht zur D-cut-Fläche der Motorwelle positioniert ist. (Siehe Abb. unten.)
* Die Motor-Montageschrauben für die Ausführung LEKFS25 sind beginnend von der Motorflansseite befestigt. (umgekehrt zur Zeichnung)



Größe: 25 Kupplungs-Befestigungsdimensionen [mm]

Montagetyp	MM	TT	PD	FP
NZ	M2,5 x 10	1,00	8	12,4
NY	M2,5 x 10	1,00	8	12,4
NX	M2,5 x 10	1,00	8	6,9
NM1	M3 x 4	0,63	5	11,9
NM2	M2,5 x 10	1,00	6	10

Größe: 32 Kupplungs-Befestigungsdimensionen [mm]

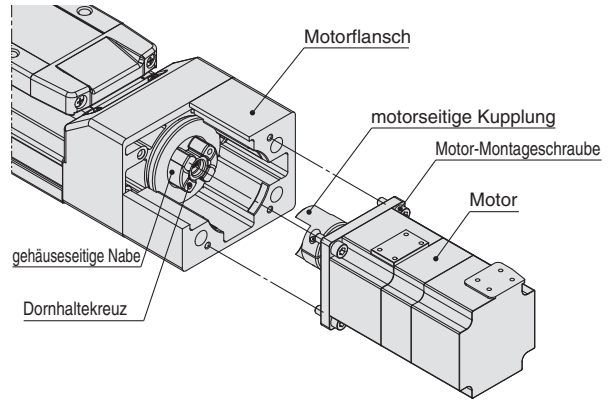
Montagetyp	MM	TT	PD	FP
NZ	M3 x 12	1,5	14	17,5
NY	M4 x 12	2,5	11	17,5
NX	M4 x 12	2,5	9	5,2
NW	M4 x 12	2,5	9	13
NV	M4 x 12	2,5	9	5,2
NU	M4 x 12	2,5	11	13
NT	M3 x 12	1,5	12	17,5
NM1	M4 x 5	1,5	6,35	5,4
NM2	M4 x 12	2,5	10	12

Größe: 40 Kupplungs-Befestigungsdimensionen [mm]

Montagetyp	MM	TT	PD	FP
NZ	M3 x 12	1,5	14	17,5
NY	M3 x 12	1,5	14	17,5
NX	M4 x 12	2,5	9	5,2
NW	M4 x 12	2,5	9	13
NV	M4 x 12	2,5	9	5,2
NU	M4 x 12	2,5	11	13
NT	M3 x 12	1,5	12	17,5
NM1	M4 x 5	1,5	6,35	5,1
NM2	M4 x 12	2,5	10	12

Motor-Montagezeichnung

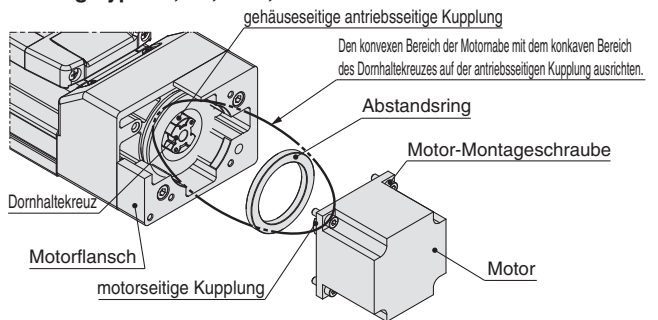
Montagetyp: NZ, NY, NW, NU, NT



Montage

- 1) Den Motor (vom Kunden bereitzustellen) und die „Motorkupplung“ mit der „MM-Innensechskantschraube“ festziehen.
- 2) Die „Position der Motorkupplung“ prüfen und einschieben.
- 3) Den Motor und den „Motorflansch“ mit den Motor-Montageschrauben (vom Kunden bereitzustellen) befestigen.

Montagetyp: NX, NV, NM1, NM2



Montage

- 1) Den Motor (vom Kunden bereitzustellen) und die „Motorkupplung“ mit der „MM-Innensechskantschraube“ (Montagetyp: NX, NM 2 *) oder „MM-Innensechskant-Madenschraube (Montagetyp: NM1)“ festziehen.
 - 2) Die „Position der Motorkupplung“ prüfen und einschieben.
 - 3) Den „Abstandsring“ am Motor montieren.
 - 4) Den Motor und den „Motorflansch“ mit den Motor-Montageschrauben (vom Kunden bereitzustellen) befestigen.
- * Für die Ausführung LEKFS25
- 4) Den vorläufig montierten „Motorflansch“ vom Gehäuse B entfernen und den Motor mithilfe der Motor-Montageschrauben (vom Kunden bereitzustellen) am „Motorflansch“ befestigen.
 - 5) Den „Motorflansch“ mithilfe der Motorflansch-Befestigungsschrauben (inbegriffen) an „Gehäuse B“ befestigen.

Stückliste

Größe: 25

Beschreibung	Anzahl					
	Montagetyp					
	NZ	NY	NX	NM1	NM2	
motorseitige Kupplung	1	1	1	1	1	
Innensechskant-Madenschraube (für Kupplung)*	1	1	1	1	1	
Innensechskantschraube/Innensechskant-Madenschraube (für Motorflansch-Befestigung)*	—	—	—	2	2	
Abstandsring	—	—	—	1	1	

* Für Schraubengrößen siehe Kupplungs-Befestigungsdimensionen.

Größe: 32, 40

Beschreibung	Anzahl								
	Montagetyp								
	NZ	NY	NX	NW	NV	NU	NT	NM1	NM2
motorseitige Kupplung	1	1	1	1	1	1	1	1	1
Innensechskant-Madenschraube (für Kupplung)*	1	1	1	1	1	1	1	1	1
Abstandsring	—	—	1	—	1	—	—	1	1

* Für Schraubengrößen siehe Kupplungs-Befestigungsdimensionen.

Serie LEKFS

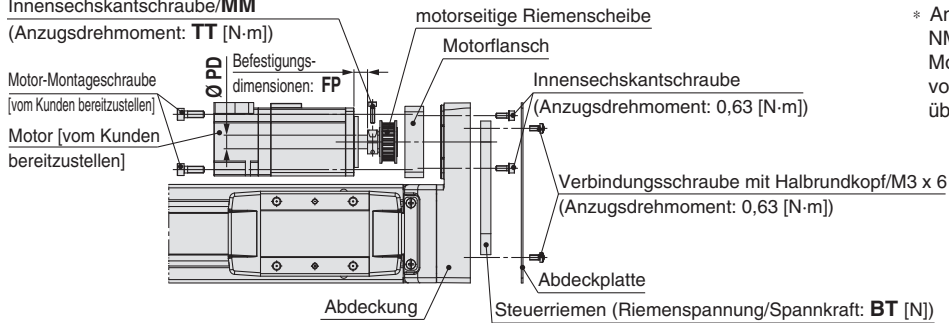
Motorlose Ausführung

Motormontage: paralleler Motor

Montagetyp: NZ, NY, NX, NW, NU, NT, NM2

Innensechskantschraube/MM

(Anzugsdrehmoment: TT [N·m])



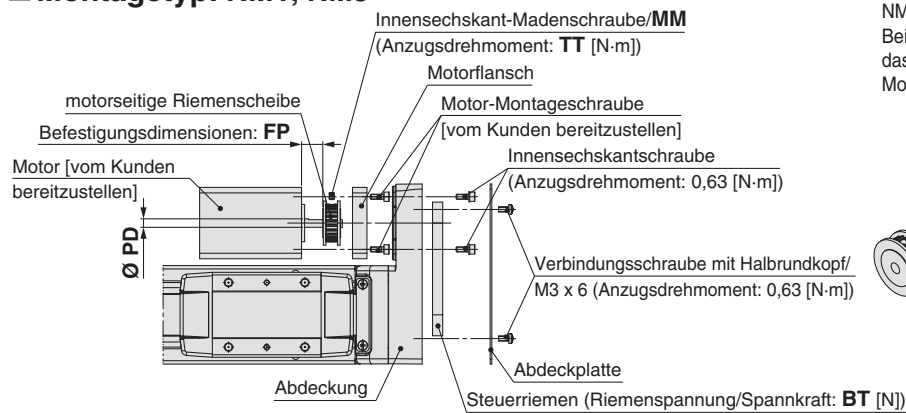
* Anm. für Montage eines Motors an die Montagetyp NM2

Motor-Montageschrauben für LEKFS25 werden von der Motorflanschseite her befestigt. (Gegenüberliegende Seite der Zeichnung)

Montagetyp: NM1, NM3

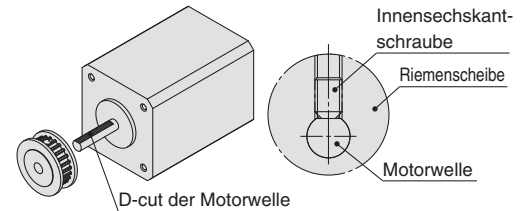
Innensechskant-Madenschraube/MM

(Anzugsdrehmoment: TT [N·m])

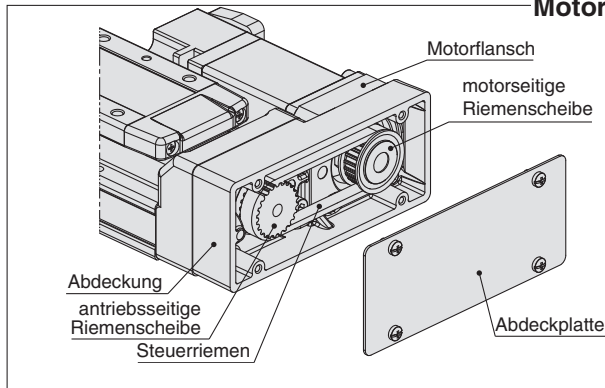


* Hinweis zur Montage einer Riemenscheibe bei der NM1 und NM3-Montagetyp

Bei der Montage der Riemenscheibe am Motor sicherstellen, dass die Einstellschraube senkrecht zur D-cut-Fläche der Motorwelle positioniert ist. (Siehe Abb. unten.)



Motor-Montagezeichnung



Montage

- 1) Den Motor (vom Kunden bereitzustellen) und die „Riemenscheibe auf der Motorseite“ mit der „MM-Innensechskantschraube“ festziehen. Die Montagetyp „NM1/NM3“ mithilfe der MM-Innensechskant-Madenschraube befestigen.
- 2) Den Motor und den „Motorflansch“ mit den Motor-Montageschrauben (vom Kunden bereitzustellen) befestigen.
- 3) Den „Steuerungsriemen“ an der „Riemenscheibe auf der Motorseite“ und an der „Riemenscheibe auf der Gehäuseseite“ anbringen und vorläufig mit den „Innensechskantschrauben (2 x M3 x 8)“ befestigen.
- 4) Den Riemen spannen und den „Steuerungsriemen“ mithilfe der „Innensechskantschrauben (2 x M3 x 8)“ befestigen.
- 5) Die „Abdeckplatte“ mit den „Verbindungsschrauben mit Halbrundkopf“ (4 x M3 x 6) befestigen.

Größe: 25 Riemenscheibe-Befestigungsdimensionen [mm]

Montagetyp	MM	TT	PD	FP	BT
NZ/NY	M2,5 x 10	1,0	8	8	19,6
NX	M2,5 x 10	1,0	8	5	19,6
NM1	M3 x 5	0,63	5	12,5	19,6
NM2	M2,5 x 10	1,0	6	5,5	19,6
NM3	M3 x 5	0,63	5	9,5	19,6

Größe: 32 Riemenscheibe-Befestigungsdimensionen [mm]

Montagetyp	MM	TT	PD	FP	BT
NZ	M3 x 12	1,50	14	6,6	49
NY	M3 x 12	1,50	11	6,6	49
NW	M4 x 12	2,50	9	6,6	49
NU	M3 x 12	1,50	11	4,2	49
NT	M3 x 12	1,50	12	10,6	49
NM1	M3 x 4	0,63	6,35	10,6	49
NM2	M3 x 12	1,50	10	5,1	49

Größe: 40 Riemenscheibe-Befestigungsdimensionen [mm]

Montagetyp	MM	TT	PD	FP	BT
NZ/NY	M4 x 12	2,5	14	4,5	98,1
NW	M4 x 12	2,5	9	4,5	98,1
NT	M4 x 12	2,5	12	8	98,1

Stückliste

Größe: 25

Beschreibung	Anz.
Motorflansch	1
motorseitige Kupplung	1
Abdeckplatte	1
Steuerriemen	1
Innensechskantschraube/Innensechskant-Madenschraube (zur Befestigung der Riemenscheibe)*	1
Innensechskantschraube M3 x 8 (zur Befestigung des Motorflansches)	2
Verbindungsschraube mit Halbrundkopf M3 x 6	4

* Für Schraubengrößen siehe Kupplungs-Befestigungsdimensionen.

Größe: 32, 40

Beschreibung	Anz.	
	32	40
Motorflansch	1	1
motorseitige Kupplung	1	1
Abdeckplatte	1	1
Steuerriemen	1	1
Innensechskantschraube/Innensechskant-Madenschraube (zur Befestigung der Riemenscheibe)*	1	1
Innensechskantschraube M4 x 12 (zur Befestigung des Motorflansches)	2	4
Verbindungsschraube mit Halbrundkopf M3 x 6	4	4

* Für Schraubengrößen siehe Kupplungs-Befestigungsdimensionen.

Serie LEKFS

Teile für die Motormontage

Motorflansch-Option

Bei Verwendung dieser Option kann der Motorflansch durch die nachfolgend genannten Ausführungen getauscht werden. (Außer NM1). Verwenden Sie die folgenden Bestellnummern, um eine kompatible Motorflanschoption auszuwählen.

* Die Motorflanschoption ist die gleiche wie bei der LEFS-Serie

Bestellschlüssel

LEFS-MF 25 - NZ

Kugelumlaufspindel

1 2 3

1 Größe

25	für LEF□25
32	für LEF□32
40	für LEF□40

2 Motor-Einbaulage

—	linear
P	(rechts/links) parallel

3 Montagetyp

NZ	NV
NY	NU
NX	NT
NW	NM2

* Nur NZ, NY oder NX oder NM2 sind für die Ausführung LEFS-MF25 wählbar.

Kompatible Motoren und Montagetypen

verwendbares Motormodell		Baugröße/Montagetyp															
Hersteller	Serie	25						32/40									
		NZ	NY	NX	NM1	NM2	NM3	NZ	NY	NX	NW	NV	NU	NT	NM1	NM2	
Mitsubishi Electric Corporation	MELSERVO JN/J4/J5	●	—	—	—	—	—	●	—	—	—	—	—	—	—	—	—
YASKAWA Electric Corporation	Σ-V/7	●*4	—	—	—	—	—	●	—	—	—	—	—	—	—	—	—
SANYO DENKI CO., LTD.	SANMOTION R	●	—	—	—	—	—	●	—	—	—	—	—	—	—	—	—
OMRON Corporation	OMNUC G5/1S	●	—	—	—	—	—	—	●	—	—	—	—	—	—	—	—
Panasonic Corporation	MINAS A5/A6	● (MHMF nur)	●	—	—	—	—	—	●	—	—	—	—	—	—	—	—
FANUC CORPORATION	βis (-B)	●	—	—	—	—	—	● (β1 nur)	—	—	●	—	—	—	—	—	—
NIDEC SANKYO CORPORATION	S-FLAG	●	—	—	—	—	—	●	—	—	—	—	—	—	—	—	—
KEYENCE CORPORATION	SV/SV2	●*4	—	—	—	—	—	●	—	—	—	—	—	—	—	—	—
FUJI ELECTRIC CO., LTD.	ALPHA7	●	—	—	—	—	—	●	—	—	—	—	—	—	—	—	—
MinebeaMitsumi Inc.	Hybrid stepping motors	—	—	—	●*1	—	●*3	—	—	—	—	—	—	—	—	●*2	—
Shinano Kenshi Co., Ltd.	CSB-BZ	—	—	—	●*1	—	●*3	—	—	—	—	—	—	—	—	—	—
ORIENTAL MOTOR Co., Ltd.	α STEP AR/AZ	—	—	—	—	● (46 nur)	—	—	—	—	—	—	—	—	—	—	●*2
FASTECH Co.,Ltd.	Ezi-SERVO	—	—	—	●	—	—	—	—	—	—	—	—	—	—	●*2	—
Rockwell Automation, Inc. (Allen-Bradley)	Kinetix MP/VP/TL	● (TL nur)	—	—	—	—	—	—	—	●*1 (MP/VP nur)	—	—	—	—	● (TL nur)	—	—
Beckhoff Automation GmbH	AM 30/31/80/81	●	—	—	—	—	—	—	—	●*1 (80/81 nur)	—	●*1 (30 nur)	●*2 (31 nur)	—	—	—	—
Siemens AG	SIMOTICS S-1FK7	—	—	●	—	—	—	—	—	●*1	—	—	—	—	—	—	—
Delta Electronics, Inc.	ASDA-A2	●	—	—	—	—	—	●	—	—	—	—	—	—	—	—	—
ANCA Motion	AMD2000	●	—	—	—	—	—	●	—	—	—	—	—	—	—	—	—

* Bei Wahl der Ausführung LEF□□□□^{NM1}□□□□^{NM3}□□□□, ist ein Wechsel zu einer anderen Motorausführung nicht möglich.

*1 Motor-Einbauposition: nur linear

*2 Wenn der Motor auf der linken oder rechten Seite parallel montiert wird, ist nur die Baugröße 32 erhältlich.

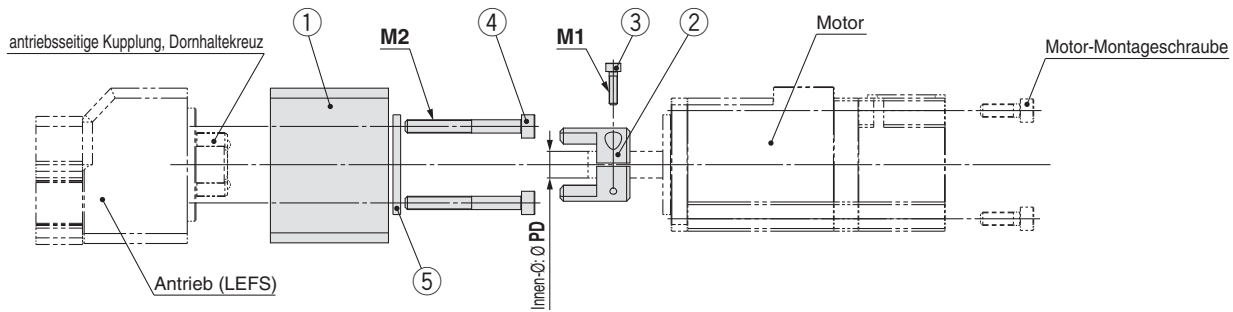
*3 Motor-Einbauposition: nur parallel rechts oder parallel links

Serie LEKFS

Motorlose Ausführung

Abmessungen: Motorflansch-Option

Motor-Einbaulage: linear

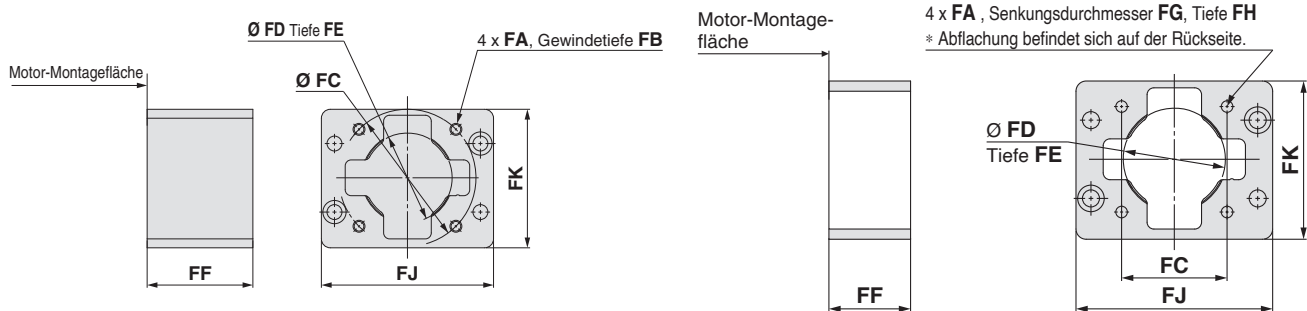


Stückliste

Pos.	Beschreibung	Anzahl
1	Motorflansch	1
2	Kupplung (motorseitig)	1
3	Innensechskantschraube (zur Befestigung der Kupplung)	1
4	Innensechskantschraube (zur Montage des Motorflansches)	2
5	Abstandsring (nur für NX,NV und NM2 der Größe 32, 40)	1

Details Motorflansch

Für NM2



Abmessungen

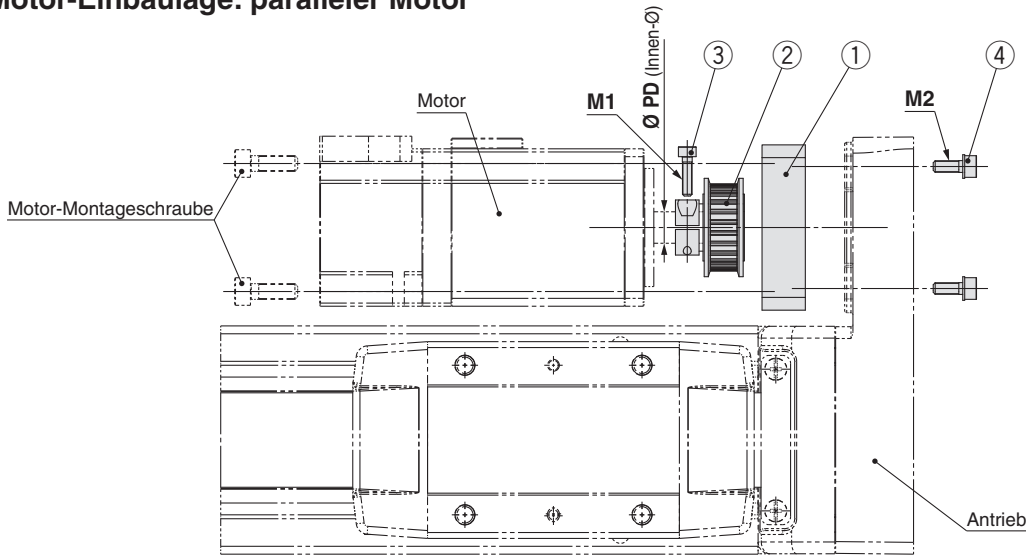
[mm]

Größe	Montagetyp	FA	FB	FC	FD	FE	FF	FG	FH	FJ	FK	M1	M2	PD
25	NZ/NX	M4 x 0,7	8	46	30	3,5	35,5	—	—	57,8	46,5	M2,5 x 10	M4 x 35	8
	NY	M3 x 0,5	8	45	30	3,5	35,5	—	—	57,8	46,5	M2,5 x 10	M4 x 35	8
	NM2	Ø 3,4	—	31	22*	2,5*	33,1	6,5	22,6	57,8	46,5	M2,5 x 10	M4 x 18	6
32	NZ	M5 x 0,8	9	70	50	5	46	—	—	69,8	61,4	M3 x 12	M5 x 40	14
	NY	M4 x 0,7	8	70	50	5	46	—	—	69,8	61,4	M4 x 12	M5 x 40	11
	NX	M5 x 0,8	9	63	50	5	49,7	—	—	69,8	61,4	M4 x 12	M5 x 40	9
	NW	M5 x 0,8	9	70	50	5	47,5	—	—	69,8	61,4	M4 x 12	M5 x 40	9
	NV	M4 x 0,7	8	63	50	5	49,7	—	—	69,8	61,4	M4 x 12	M5 x 40	9
	NU	M5 x 0,8	9	70	50	5	47,5	—	—	69,8	61,4	M4 x 12	M5 x 40	11
	NT	M5 x 0,8	9	70	50	5	46	—	—	69,8	61,4	M3 x 12	M5 x 40	12
	NM2	M4 x 0,7	8	50	36*	4,5*	40,1	—	—	69,8	61,4	M4 x 12	M5 x 25	10
40	NZ	M5 x 0,8	9	70	50	5	47,5	—	—	89,8	66,9	M3 x 12	M5 x 40	14
	NY	M4 x 0,7	8	70	50	5	47,5	—	—	89,8	66,9	M3 x 12	M5 x 40	14
	NX	M5 x 0,8	9	63	50	5	51	—	—	89,8	66,9	M4 x 12	M5 x 40	9
	NW	M5 x 0,8	9	70	50	5	48,8	—	—	89,8	66,9	M4 x 12	M5 x 40	9
	NV	M4 x 0,7	8	63	50	5	51	—	—	89,8	66,9	M4 x 12	M5 x 40	9
	NU	M5 x 0,8	9	70	50	5	48,8	—	—	89,8	66,9	M4 x 12	M5 x 40	11
	NT	M5 x 0,8	9	70	50	5	47,5	—	—	89,8	66,9	M3 x 12	M5 x 40	12
	NM2	M4 x 0,7	8	50	36*	4,5*	41,4	—	—	89,8	66,9	M4 x 12	M5 x 25	10

* Abmessungen bei Montage eines Abstandsring

Abmessungen: Motorflansch-Option

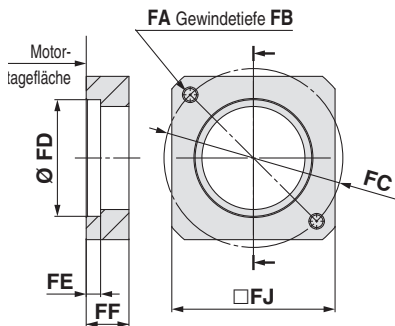
Motor-Einbaulage: paralleler Motor



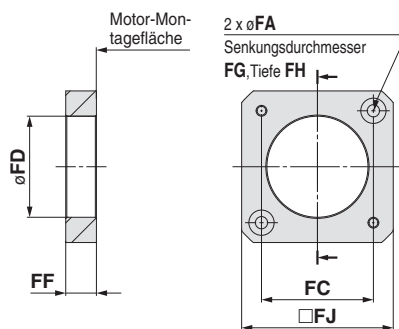
Stückliste

Pos.	Beschreibung	Anzahl	
		Größe	
		25, 32	40
1	Motorflansch	1	1
2	Motor-Riemenscheibe	1	1
3	Innensechskantschraube (zur Befestigung der Riemenscheibe)	1	1
4	Innensechskantschraube (zur Montage des Motorflansches)	2	4

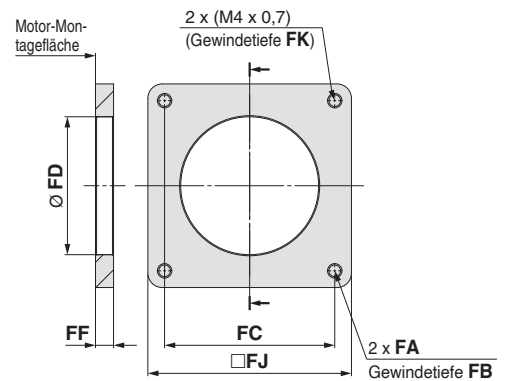
Details Motorflansch



Größe 25: NM2



Größe 32: NM2



Abmessungen

Größe	Montagetyp	FA	FB	FC	FD	FE	FF	FG	FH	FJ	FK	M1	M2	PD
25	NZ	2 x M4 x 0,7	7,5	46	30	3,7	11	—	—	42	—	M2,5 x 10	M3 x 8	8
	NY	2 x M3 x 0,5	5,5	45	30	5	11	—	—	38	—	M2,5 x 10	M3 x 8	8
	NX	2 x M4 x 0,7	7	46	30	3,7	8	—	—	42	—	M2,5 x 10	M3 x 8	8
	NM2	Ø 3,4	—	31	28	—	8,5	7	3,5	42	—	M2,5 x 10	M3 x 8	6
32	NZ	2 x M5 x 0,8	8,5	70	50	4,6	13	—	—	60	—	M3 x 12	M4 x 12	14
	NY	2 x M4 x 0,7	8	70	50	4,6	13	—	—	60	—	M3 x 12	M4 x 12	11
	NW	2 x M5 x 0,8	8,5	70	50	4,6	13	—	—	60	—	M4 x 12	M4 x 12	9
	NU	2 x M5 x 0,8	8,5	70	50	4,6	10,6	—	—	60	—	M3 x 12	M4 x 12	11
	NT	2 x M5 x 0,8	8,5	70	50	4,6	17	—	—	60	—	M3 x 12	M4 x 12	12
	NM2	M4 x 0,7	8	50	38,2	—	11,5	—	—	60	7	M3 x 12	M4 x 12	10
40	NZ	4 x M5 x 0,8	8,5	70	50	4,6	11	—	—	60	—	M4 x 12	M4 x 12	14
	NY	4 x M4 x 0,7	8	70	50	4,6	11	—	—	60	—	M4 x 12	M4 x 12	14
	NW	4 x M5 x 0,8	8,5	70	50	4,6	11	—	—	60	—	M4 x 12	M4 x 12	9
	NT	4 x M5 x 0,8	8,5	70	50	4,6	14,5	—	—	60	—	M4 x 12	M4 x 12	12

Serie LEKFS

Signalgebermontage

Einbauposition des Signalgebers

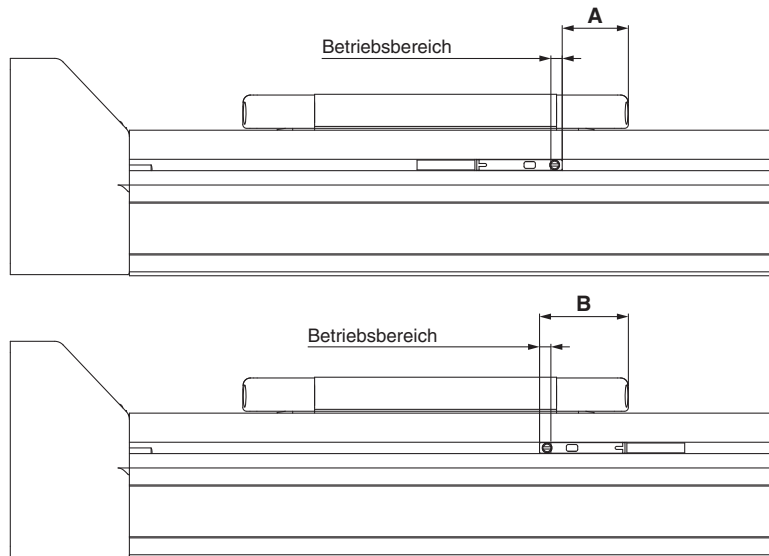


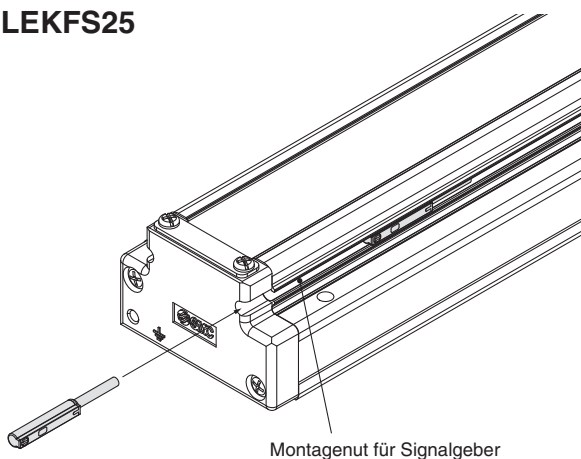
Tabelle 1 Abmessungen für die Montage des Signalgebers [mm]

Modell	Größe	A	B	Betriebsbereich
LEKFS	25	17,5	23,5	3,0
	32	26,3	32,3	3,4
	40	32,2	38,2	3,6

- * Der verwendbare Signalgeber ist D-M9 (N/P/B) (W) (M/L/Z).
- * Beim Betriebsbereich handelt es sich um einen Richtwert einschließlich Hysterese, für den keine Gewährleistung übernommen wird. Je nach Einsatzumgebung können große Schwankungen auftreten.
- * Justieren Sie den Signalgeber, nachdem Sie die Betriebsbedingungen in der aktuellen Einstellung bestätigt haben.

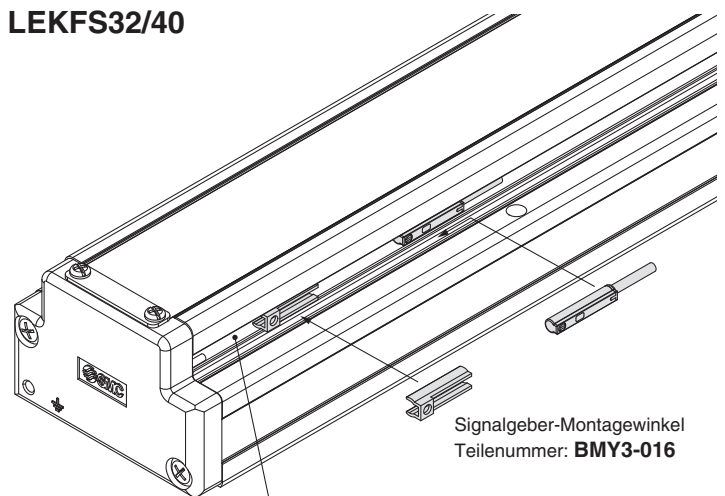
Signalgebermontage

LEKFS25



Montagenut für Signalgeber

LEKFS32/40



Montagenut für Signalgeber

Signalgeber-Montagewinkel
Teilenummer: **BMY3-016**

Befestigungsschrauben für den Signalgeber

Anzugsmoment [N·m]
0,1 bis 0,15

- * Der verwendbare Signalgeber ist D-M9 (N/P/B) (W) (M/L/Z).
- * Verwenden Sie zum Festziehen der Befestigungsschrauben des Signalgebers (im Lieferumfang des Signalgebers enthalten) einen Feinschraubendreher mit einem Griffdurchmesser von ca. 5 bis 6 mm.
- * Zur Signalgebermontage an der Serie LEKFS32/40, benötigen Sie einen Signalgeber Montagewinkel (BMY3-016).

Elektronischer Signalgeber Direktmontageausführung D-M9N/D-M9P/D-M9B



Weitere Details zu Produkten, die internationalen Standards entsprechen, finden Sie auf der Webseite von SMC.

Eingegossenes Kabel

- 2-Draht-Ausführung mit reduziertem max. Strom (2,5 bis 40 mA)
- Standardmäßig mit Flexikabel.



⚠ Achtung

Sicherheitshinweise

Befestigen Sie den Signalgeber mit der am Gehäuse angebrachten Schraube. Wird eine andere als die mitgelieferte Schraube benutzt, kann der Signalgeber beschädigt werden.

Technische Daten Signalgeber

SPS: Speicherprogrammierbare Steuerung

D-M9□, D-M9□V (mit Betriebsanzeige)			
Signalgebermodell	D-M9N	D-M9P	D-M9B
Richtung elektrischer Anschluss	Gerade		
Art der Verdrahtung	3-Draht		2-Draht
Ausgangstyp	NPN	PNP	—
Zulässige Last	IC-Steuerung, Relais, SPS		Relais 24 VDC, SPS
Versorgungsspannung	5, 12, 24 VDC (4,5 bis 28 V)		
Stromaufnahme	Max. 10 mA		
Lastspannung	Max. 28 VDC	—	24 VDC (10 bis 28 VDC)
Laststrom	Max. 40 mA		2,5 bis 40 mA
Interner Spannungsabfall	Max 0,8 V bis 10 mA (Max 2 V bei 40 mA)		Max. 4 V
Kriechstrom	100 mA oder weniger bei 24 VDC		Max. 0,8 mA
Betriebsanzeige	ON: rote LED leuchtet.		
Standard	CE-Kennzeichnung, RoHS		

Technische Daten des ölbeständigen Anschlusskabels

Signalgebermodell		D-M9N	D-M9P	D-M9B
Mantel	Außendurchmesser [mm]	2,6		
Isolator	Anzahl der Adern	3-Draht (braun/blau/schwarz)		2-Draht (braun/blau)
	Außendurchmesser [mm]	0,88		
Leiter	Effektiver Querschnitt [mm ²]	0,15		
	Litzen-Ø [mm]	0,05		
Kleinsten Biegeradius [mm] (Richtwerte)		17		

* Im Signalgeberleitfaden finden Sie die gemeinsamen Spezifikationen für elektronische Signalgeber.

* Siehe Signalgeberleitfaden für Anschlusskabelängen.

Gewicht

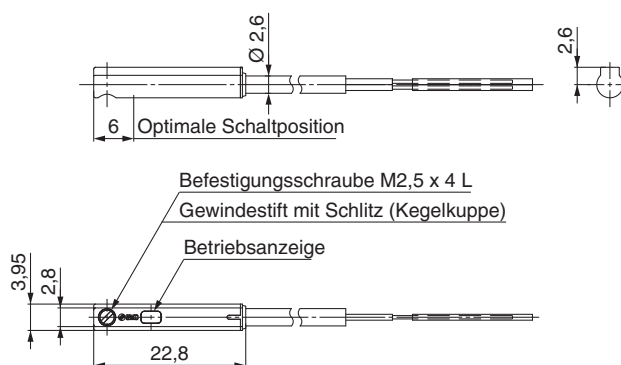
[g]

Signalgebermodell		D-M9N	D-M9P	D-M9B
Anschlusskabellänge	0,5 m (—)	8	—	7
	1 m (M)	14	—	13
	3 m (L)	41	—	38
	5 m (Z)	68	—	63

Abmessungen

[mm]

D-M9□



Elektronischer Signalgeber kontaktlos geschlossen Direktmontageausführung D-M9NE(V)/D-M9PE(V)/D-M9BE(V)



Weitere Details zu Produkten, die internationalen Standards entsprechen, finden Sie auf der Webseite von SMC.

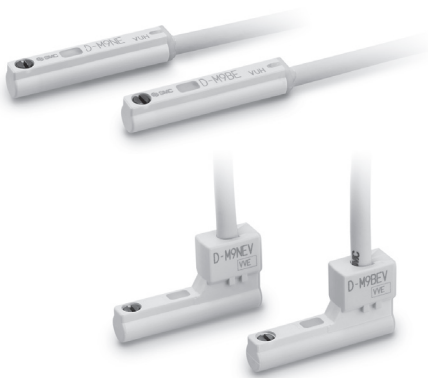
Technische Daten Signalgeber

SPS: Speicherprogrammierbare Steuerung

D-M9□E, D-M9□EV (mit Betriebsanzeige)						
Signalgebermodell	D-M9NE	D-M9NEV	D-M9PE	D-M9PEV	D-M9BE	D-M9BEV
Richtung elektrischer Anschluss	Gerade	Senkrecht	Gerade	Senkrecht	Gerade	Senkrecht
Art der Verdrahtung	3-Draht			2-Draht		
Ausgangstyp	NPN		PNP		—	
Zulässige Last	IC-Steuerung, Relais, SPS				Relais 24 VDC, SPS	
Versorgungsspannung	5, 12, 24 VDC (4,5 bis 28 V)				—	
Stromaufnahme	Max. 10 mA				—	
Lastspannung	Max. 28 VDC		—		24 VDC (10 bis 28 VDC)	
Laststrom	Max. 40 mA				2,5 bis 40 mA	
Interner Spannungsabfall	Max. 0,8 V bis 10 mA (Max. 2 V bei 40 mA)				Max. 4 V	
Kriechstrom	Max. 100 µA bis 24 VDC				Max. 0,8 mA	
Betriebsanzeige	ON: rote LED leuchtet.					
Standard	CE-Kennzeichnung, RoHS					

Eingegossenes Kabel

- Das Ausgangssignal ist eingeschaltet, wenn der Signalgeber nicht betätigt ist.
- Einsetzbar in allen Serien, in denen auch der D-M9 verwendbar ist (ausgenommen Spezialprodukte)



Technische Daten des flexiblen ölbeständigen Anschlusskabels

Signalgebermodell	D-M9NE(V)	D-M9PE(V)	D-M9BE(V)
Mantel	Außendurchmesser [mm] 2,6		
Isolator	Anzahl der Adern 3-Draht (braun/blau/schwarz)		2-Draht (braun/blau)
	Außendurchmesser [mm] 0,88		
Leiter	Effektiver Querschnitt [mm ²] 0,15		
	Litzen-Ø [mm] 0,05		
Kleinsten Biegeradius [mm] (Richtwerte) 17			

Achtung

Sicherheitshinweise

Befestigen Sie den Signalgeber mit der am Gehäuse angebrachten Schraube. Wird eine andere als die mitgelieferte Schraube benutzt, kann der Signalgeber beschädigt werden.

* Im Signalgeberleitfaden finden Sie die gemeinsamen Spezifikationen für elektronische Signalgeber.

* Siehe Signalgeberleitfaden für Anschlusskabelängen.

Gewicht

[g]

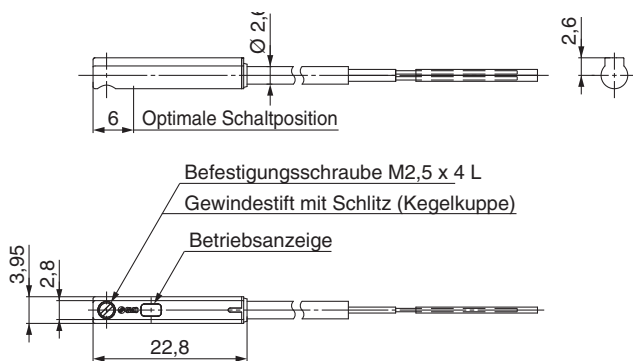
Signalgebermodell	D-M9NE(V)	D-M9PE(V)	D-M9BE(V)
Anschlusskabellänge	0,5 m (—)	8	7
	1 m (M)*1	14	13
	3 m (L)	41	38
	5 m (Z)*1	68	63

*1 Die Zubehör 1 m und 5 m werden nach Auftragsingang gefertigt.

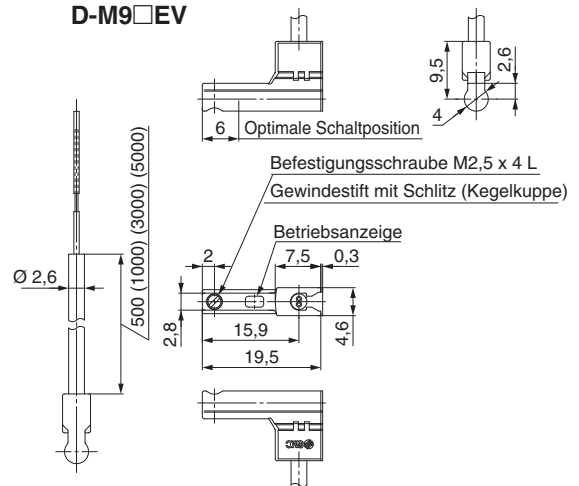
Abmessungen

[mm]

D-M9□E



D-M9□EV



Elektronischer Signalgeber mit 2-farbiger Anzeige Direktmontageausführung D-M9NW/D-M9PW/D-M9BW

Weitere Details zu Produkten, die internationalen Standards entsprechen, finden Sie auf der Webseite von SMC.



Eingegossenes Kabel

- 2-Draht-Ausführung mit reduziertem max. Strom (2,5 bis 40 mA)
- Standardmäßig mit Flexikabel
- Die optimale Schaltposition kann anhand der Farbe der leuchtenden LED bestimmt werden (Rot → Grün → Rot)



⚠Achtung

Sicherheitshinweise

Befestigen Sie den Signalgeber mit der am Gehäuse angebrachten Schraube. Wird eine andere als die mitgelieferte Schraube benutzt, kann der Signalgeber beschädigt werden.

Technische Daten Signalgeber

SPS: Speicherprogrammierbare Steuerung

D-M9□W, D-M9□WV (mit Betriebsanzeige)			
Signalgebermodell	D-M9NW	D-M9PW	D-M9BW
Richtung elektrischer Anschluss	Gerade		
Art der Verdrahtung	3-Draht		2-Draht
Ausgangstyp	NPN	PNP	—
Zulässige Last	IC-Steuerung, Relais, SPS		Relais 24 VDC, SPS
Versorgungsspannung	5, 12, 24 VDC (4,5 bis 28 V)		
Stromaufnahme	Max. 10 mA		
Lastspannung	Max. 28 VDC.	—	24 VDC (10 bis 28 VDC)
Laststrom	40 mA Max		2,5 bis 40 mA
Interner Spannungsabfall	Max. 0,8 V bei 10 mA (Max. 2 V bis 40 mA)		Max. 4 V
Kriechstrom	Max. 100 µA bis 24 VDC		Max. 0,8 mA
Betriebsanzeige	Betriebsbereich Rote LED leuchtet. Geeigneter Betriebsbereich Grüne LED leuchtet.		
Standard	CE-Kennzeichnung, RoHS		

Technische Daten des flexiblen ölbeständigen Anschlusskabels

Signalgebermodell		D-M9NW	D-M9PW	D-M9BW
Mantel	Außendurchmesser [mm]	2,6		
Isolator	Anzahl der Adern	3-Draht (braun/blau/schwarz)		2-Draht (braun/blau)
	Außendurchmesser [mm]	0,88		
Leiter	Effektiver Querschnitt [mm²]	0,15		
	Litzen-Ø [mm]	0,05		
Kleinster Biegeradius [mm] (Richtwerte)		17		

* Im Signalgeberleitfaden finden Sie die gemeinsamen Spezifikationen für elektronische Signalgeber.

* Siehe Signalgeberleitfaden für Anschlusskabelängen.

Gewicht

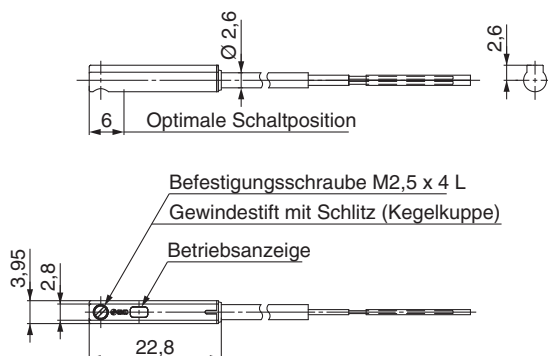
[g]

Signalgebermodell		D-M9NW	D-M9PW	D-M9BW
Anschlusskabellänge	0,5 m (—)	8	—	7
	1 m (M)	14	—	13
	3 m (L)	41	—	38
	5 m (Z)	68	—	63

Abmessungen

[mm]

D-M9□W





Serie LEKFS Produktspezifische Sicherheitshinweise 1

Vor der Inbetriebnahme durchlesen. Siehe Umschlagseite für Sicherheitshinweise. Für Sicherheitshinweise für elektrische Antriebe siehe „Sicherheitshinweise zur Handhabung von SMC-Produkten“ und die Bedienungsanleitung auf der SMC-Webseite, <http://www.smc.eu>

Design

Achtung

1. Keine Last anwenden, die die Spezifikationsgrenzwerte übersteigt.

Wählen Sie einen geeigneten Antrieb in Relation zu der Nutzlast und dem zulässigen Moment aus. Bei einem Betrieb außerhalb der Spezifikationsgrenzwerte wirkt eine übermäßige exzentrische Last auf die Führung, was zu einem vermehrten Spiel der gleitenden Teile der Führung, Genauigkeitsverlust und einer verkürzten Lebensdauer des Produkts führt.

2. Verwenden Sie das Produkt nicht für Anwendungen, in denen es übermäßigen externen Kräften oder Stößen ausgesetzt ist.

Andernfalls kann ein Produktausfall die Folge sein.

Auswahl

Warnung

1. Keine Geschwindigkeit anwenden, die die Spezifikationsgrenzen übersteigt.

Einen geeigneten Antrieb in Relation zu der zulässigen Nutzlast und der Geschwindigkeit sowie der jeweils zulässigen Hubgeschwindigkeit auswählen. Der Betrieb außerhalb der Spezifikationsgrenzen kann negative Auswirkungen haben, wie Geräuscentwicklung, Genauigkeitsverlust und eine verkürzte Produktlebensdauer.

2. Verwenden Sie das Produkt nicht für Anwendungen, in denen es übermäßigen externen Kräften oder Stößen ausgesetzt ist.

Andernfalls kann ein Produktausfall die Folge sein.

3. Wenn das Produkt wiederholt in Zyklen mit Teilhuben betrieben wird (siehe nachstehende Tabelle), betreiben Sie es min. alle 12 Zyklen einmal mit Vollhub.

Andernfalls kann die Schmierung auslaufen.

Modell	Teilhub
LEKFS□25	max. 65 mm
LEKFS□32	max. 70 mm
LEKFS□40	max. 105 mm

4. Wenn der Schlitten einer externen Krafteinwirkung ausgesetzt ist, muss die Bemessung des Antriebs unter Berücksichtigung der gesamten Nutzlast einschließlich der externen Krafteinwirkung erfolgen.

Wenn Kabelführungen oder bewegliche Schläuche am Antrieb angebracht sind, kann der Gleitwiderstand des Schlittens erhöht werden, was zu einem Betriebsausfall des Produkts führen kann..

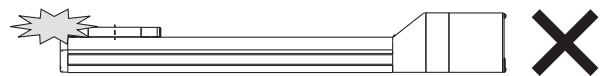
5. Je nach Form des zu montierenden Motors können einige der inneren Teile des Produkts (Nabe, Zahnkranz usw.) von der Motormontagefläche aus sichtbar sein. Sollte dies nicht erwünscht sein, wenden Sie sich bitte an Ihr nächstgelegenes Verkaufsbüro, um Einzelheiten über Optionen wie Abdeckungen zu erfahren.

Handhabung

Achtung

1. Den Schlitten nicht auf das Hubende aufprallen lassen.

Bei einer falschen Einstellung der Parameter, der Ausgangsposition oder der Programmierung der Endstufe kann der Schlitten während des Betriebs auf das Hubende des Antriebs aufprallen. Diese Punkte vor der Verwendung prüfen. Wenn der Schlitten auf das Hubende des Antriebs aufprallt, kann die Führung, die Kugelumlaufspindel, der Riemen oder der interne Anschlag beschädigt werden. Dies kann einen fehlerhaften Betrieb zur Folge haben.



Achten Sie bei Verwendung in vertikaler Richtung darauf, den Antrieb vorsichtig zu handhaben, da das Werkstück aufgrund seines Eigengewichts herabfallen kann.

2. Die Ist-Geschwindigkeit dieses Antriebs wird durch die Nutzlast und den Hub beeinflusst.

Prüfen Sie die Spezifikationen unter Berücksichtigung der Vorgehensweise bei der Modellauswahl in diesem Katalog.

3. Während der Rückkehr zur Ausgangsposition keine Last, Stoßeinwirkungen oder Widerstand zusätzlich zur transportierten Last zulassen.

4. Das Gehäuse und die Schlittenmontageflächen dürfen nicht verbeult, zerkratzt oder anderweitig beschädigt werden.

Dies kann die Montagefläche uneben machen sowie Spiel in der Führung oder einen erhöhten Gleitwiderstand zur Folge haben.

5. Beim Werkstückanbau dürfen keine hohen Stoßkräfte oder übermäßige Momente einwirken.

Eine externe Kraft, die das zulässige Moment überschreitet, führt zu Führungsspiel oder zu einem erhöhten Gleitwiderstand.

6. Die Ebenheit der Montagefläche darf max. 0,1 mm abweichen.

Ungenügende Ebenheit des Werkstücks oder der Oberfläche, an die das Produkt montiert werden soll, kann ein Führungsspiel und einen erhöhten Gleitwiderstand erzeugen.

7. Während der Positionieranwendung und im Positionierbereich das Werkstück nicht auf den Schlitten aufprallen lassen.

8. Das Staubdichtband ist zum Gleiten mit Schmierfett versehen. Wird das Schmierfett beim Entfernen von Fremdkörpern o. Ä. abgewischt, muss es erneut aufgetragen werden.

9. Bei der Montage oben kann sich das Staubdichtband durchbiegen.



Serie LEKFS

Produktspezifische Sicherheitshinweise 2

Vor der Inbetriebnahme durchlesen. Siehe Umschlagseite für Sicherheitshinweise. Für Sicherheitshinweise für elektrische Antriebe siehe „Sicherheitshinweise zur Handhabung von SMC-Produkten“ und die Bedienungsanleitung auf der SMC-Webseite, <http://www.smc.eu>

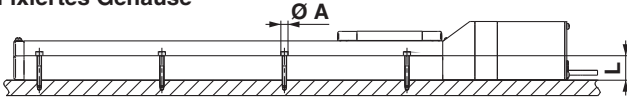
Handhabung

⚠ Achtung

10. Verwenden Sie für die Montage des Produkts Schrauben mit der passenden Länge und ziehen Sie diese mit dem korrekten Anzugsdrehmoment fest.

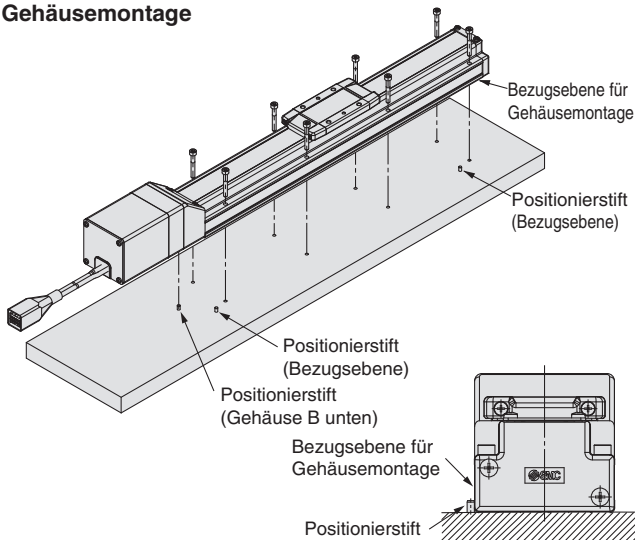
Größere Anzugsdrehmomente können Fehlfunktionen verursachen, während sich bei einem zu niedrigen Anzugsdrehmoment die Einbaulage verändern und unter extremen Bedingungen das Werkstück herunterfallen kann.

Fixiertes Gehäuse



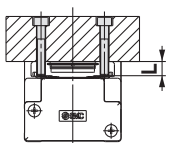
Modell	Schraubengröße	max. Anzugsdrehmoment [N·m]	Ø A [mm]	L [mm]
LEKFS□25	M4	1,5	4,5	24
LEKFS□32	M5	3,0	5,5	30
LEKFS□40	M6	5,2	6,6	31

Gehäusemontage



Die lineare Verfahrengenauigkeit gilt für die Gehäusemontage-Bezugsebene. Wenn für den Schlitten eine präzise lineare Verfahrengenauigkeit erforderlich ist, stellen Sie die Bezugsebene mit Hilfe von Positionierstiften usw. ein.

Fixiertes Werkstück



Modell	Schraubengröße	max. Anzugsdrehmoment [N·m]	L (max. Einschraubtiefe) [mm]
LEKFS□25	M5 x 0,8	3,0	8
LEKFS□32	M6 x 1	5,2	9
LEKFS□40	M8 x 1,25	12,5	13

Verwenden Sie Schrauben, die min. 0,5 mm kürzer als die max. Einschraubtiefe sind, um einen Kontakt der Werkstück-Befestigungsschrauben mit dem Gehäuse zu vermeiden. Zu lange Schrauben könnten auf das Gehäuse stoßen und Fehlfunktionen o. Ä. verursachen.

11. Nicht mit fixiertem Schlitten und durch Bewegen des Antriebsgehäuses in Betrieb nehmen.

12. Der Antrieb mit Riemen kann nicht bei vertikalen Anwendungen eingesetzt werden.

Wartung

⚠ Warnung

Wartungsintervall

Führen Sie die Wartung entsprechend der nachstehenden Tabelle durch.

Frequenz	Sichtprüfung	interne Prüfung
Inspektion vor täglichem Betrieb	○	—
Inspektion alle 6 Monate/1000 km/ 5 Mio. Zyklen*	○	○

* Wählen Sie jeweils den Punkt aus, der am frühesten anwendbar ist.

● Punkte für die Sichtprüfung

1. Lose Einstellschrauben, abnormale Verschmutzung
2. Überprüfung auf Beschädigungen und der Kabelverbindung
3. Vibration, elektromagnetische Störsignale

● Punkte für die interne Prüfung

1. Zustand der Schmierung der beweglichen Teile.
2. Loser Zustand oder mechanisches Spiel bei festen Elementen oder Befestigungsschrauben.

● Elemente der Riemenkontrolle

Stellen Sie den Betrieb sofort ein und tauschen Sie den Riemen aus, wenn einer der folgenden Bedingungen eintritt. Stellen Sie außerdem sicher, dass Ihre Betriebsumgebung und -bedingungen den für das Produkt angegebenen Anforderungen entsprechen.

a. Zahnförmige Gewebe ist abgenutzt

Die Gewebefasern werden fusselig, das Gummi löst sich ab, die Fasern sind weißlich geworden, die Linien der Fasern sind undeutlich geworden

b. Riemenseite löst sich ab oder ist verschlissen

Die Riemenkante hat sich abgerundet und ausgefranste Fäden stehen heraus

c. Der Riemen ist teilweise eingeschnitten

Riemen ist teilweise eingeschnitten, in der Verzahnung festgesetzte Fremdstoffe verursachen Fehler

d. Eine vertikale Linie auf den Riemenzähnen ist sichtbar

Beschädigung, die entsteht, wenn der Riemen auf dem Flansch läuft.

e. Gummirückseite des Riemens ist weich und klebrig

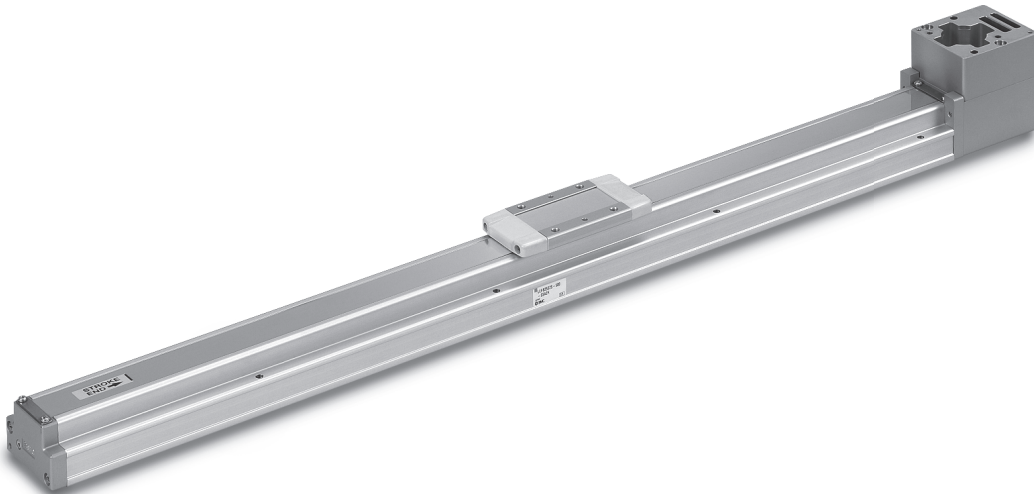
f. Es sind Risse auf der Rückseite des Riemens sichtbar

Mit Kugelumlaufführung

Kugelumlaufspindel Serie LEFS



Riemenantrieb Serie LEFB





Auswahlverfahren

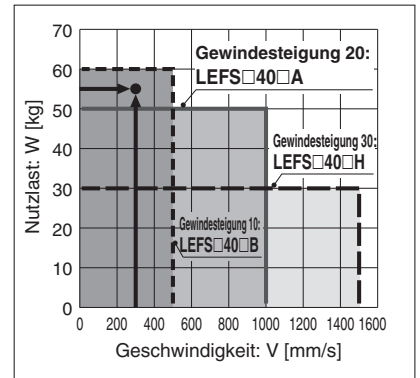
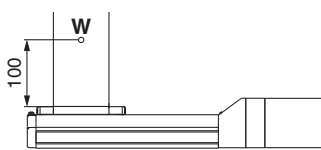


Auswahlbeispiel

Die unten dargestellte Typenauswahlmethode bezieht sich auf den Standardmotor von SMC. Für die Verwendung in Kombination mit einem Motor eines anderen Herstellers prüfen Sie bitte die verfügbaren Produktinformationen des zu verwendenden Motors.

Betriebsbedingungen

- Werkstückgewicht: 55 [kg]
- Geschwindigkeit: 300 [mm/s]
- Beschleunigung/Verzögerung: 3000 [mm/s²]
- Hub: 200 [mm]
- Einbauposition: horizontal
- Inkremental-Encoder
- Werkstückenbaubedingung:
- Einschwingzeit



Schritt 1 Überprüfen Sie das Verhältnis Nutzlast - Geschwindigkeit. <Geschwindigkeit-Nutzlast-Diagramm>

Wählen Sie auf der Grundlage des Werkstückgewichts und der Geschwindigkeit das geeignete Modell innerhalb der Antriebsspezifikationen aus dem „Geschwindigkeits-Nutzlast-Diagramm (Führung)“ auf Seite 6 aus.

Auswahlbeispiel: Die Ausführung **LEFS40B-200** wird basierend auf dem Diagramm rechts vorläufig ausgewählt.

* Siehe Katalog des Motorherstellers für nähere Angaben zum Regenerativwiderstand.

Schritt 2 Überprüfen Sie die Zykluszeit.

Ermitteln Sie die **Zykluszeit** anhand des folgenden Berechnungsbeispiels.

Zykluszeit:

T wird aus folgender Gleichung ermittelt.

$$T = T1 + T2 + T3 + T4 \text{ [s]}$$

- T1: Beschleunigungszeit und T3: Die Verzögerungszeit wird aus folgender Gleichung ermittelt.

$$T1 = V/a1 \text{ [s]} \quad T3 = V/a2 \text{ [s]}$$

- T2: Die Zeit mit konstanter Drehzahl wird aus folgender Gleichung ermittelt.

$$T2 = \frac{L - 0,5 \cdot V \cdot (T1 + T3)}{V} \text{ [s]}$$

- T4: Die Einschwingzeit variiert je nach Motorart und -last. Der nachstehende Wert wird empfohlen.

$$T4 = 0,05 \text{ [s]}$$

* Die Bedingungen für die Einschwingzeit variieren je nach verwendetem Motor bzw. verwendeter Endstufe.

Berechnungsbeispiel:

T1 bis T4 können wie folgt ermittelt werden.

$$T1 = V/a1 = 300/3000 = 0,1 \text{ [s]}$$

$$T3 = V/a2 = 300/3000 = 0,1 \text{ [s]}$$

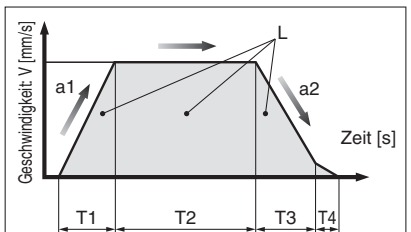
$$T2 = \frac{L - 0,5 \cdot V \cdot (T1 + T3)}{V} = \frac{200 - 0,5 \cdot 300 \cdot (0,1 + 0,1)}{300} = 0,57 \text{ [s]}$$

$$T4 = 0,05 \text{ [s]}$$

Dementsprechend wird die **Zykluszeit** wie folgt berechnet.

$$T = T1 + T2 + T3 + T4 = 0,1 + 0,57 + 0,1 + 0,05 = 0,82 \text{ [s]}$$

<Geschwindigkeit-Nutzlast-Diagramm> (LEFS40)



- L : Hub [mm] ... (Betriebsbedingung)
- V : Geschwindigkeit [mm/s] ... (Betriebsbedingung)
- a1: Beschleunigung [mm/s²] ... (Betriebsbedingung)
- a2: Verzögerung [mm/s²] ... (Betriebsbedingung)

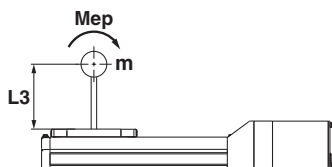
- T1: Beschleunigungszeit [s]
Zeit bis zum Erreichen der Einstellgeschwindigkeit
- T2: Zeit bei konstanter Drehzahl [s]
Zeit, in der der Antrieb bei konstanter Drehzahl in Betrieb ist
- T3: Verzögerungszeit [s]
Zeit ab Beginn des Betriebs bei konstanter Drehzahl bis Stopp
- T4: Einschwingzeit [s]
Zeit bis zum Erreichen der Endlage

Schritt 3 Prüfen Sie das Führungsmoment.

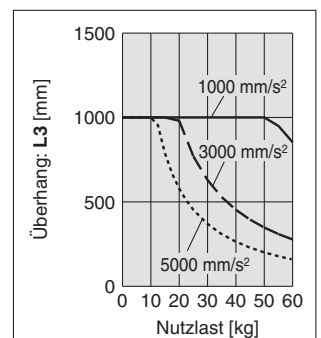
<Zulässige statische Momente>

<Zulässiges dynamisches Moment>

Stellen Sie sicher, dass das auf den Antrieb wirkende Moment innerhalb des zulässigen Bereichs sowohl für die statischen als auch für die dynamischen Bedingungen liegt.



Auf der Grundlage des obigen Ergebnisses wird das Modell **LEFS40B-200** ausgewählt.

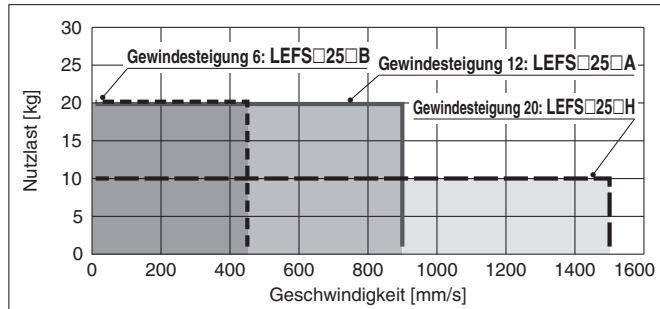


- * Die nachstehenden Werte liegen innerhalb der Spezifikationsbereiche des Antriebsgehäuses und dürfen nicht überschritten werden.
- * Die zulässige Geschwindigkeit ist je nach Hub beschränkt, siehe nachstehende Tabelle „Zulässige Hubgeschwindigkeit“.

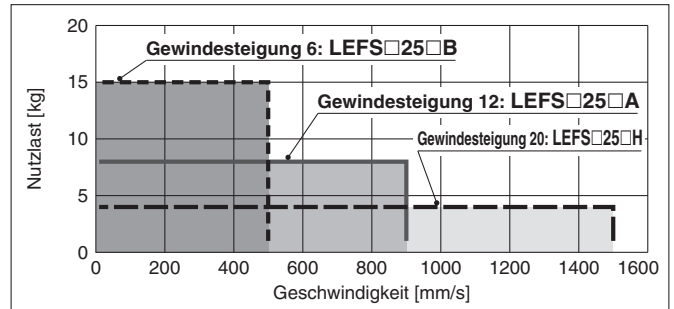
Geschwindigkeits-Nutzlast-Diagramm (Führung)

LEFS□25/Kugelumlaufspindel

Horizontal

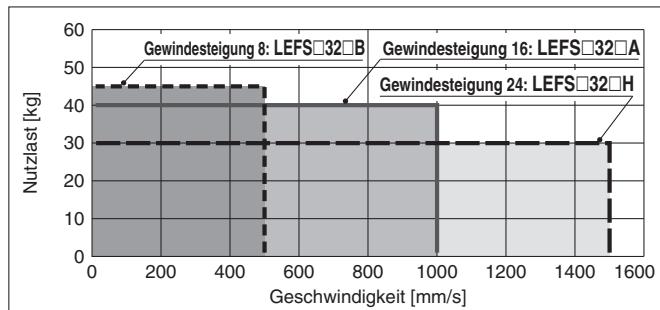


Vertikal

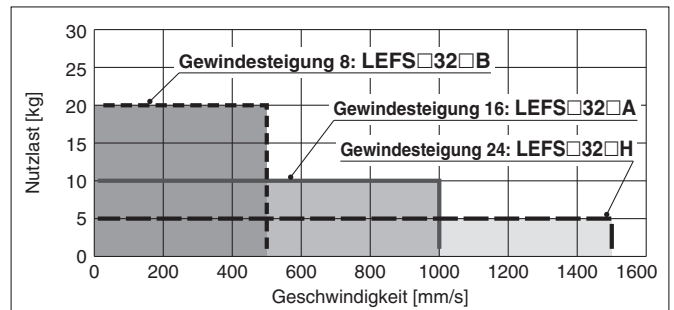


LEFS□32/Kugelumlaufspindel

Horizontal

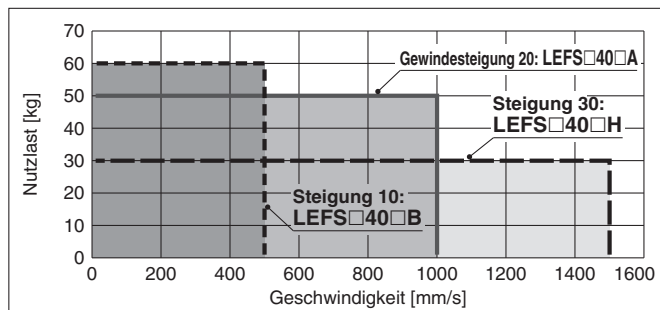


Vertikal

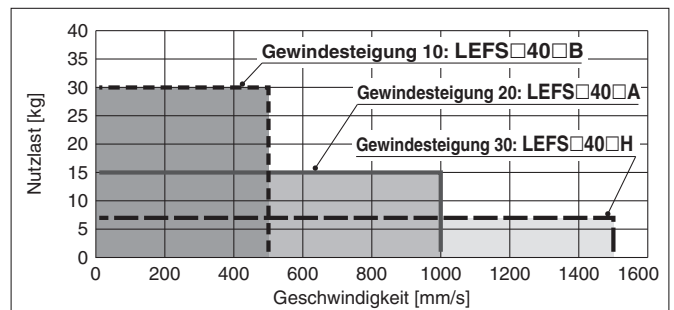


LEFS□40/Kugelumlaufspindel

Horizontal



Vertikal



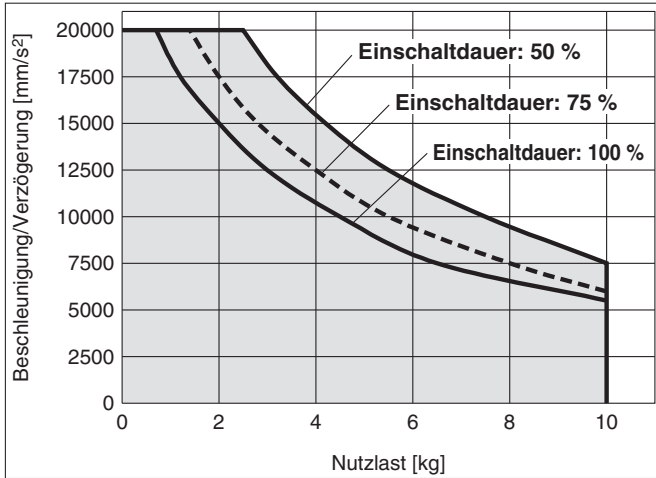
Zulässige Hub-Geschwindigkeit

Modell	AC-Servomotor	Steigung		Hub [mm]											
		Symbol	[mm]	bis 100	bis 200	bis 300	bis 400	bis 500	bis 600	bis 700	bis 800	bis 900	bis 1000	bis 1100	bis 1200
LEFS25	entspricht 100 W	H	20	1500			1100	860	700	550	—	—	—	—	—
		A	12	900			720	540	420	330	—	—	—	—	—
		B	6	450			360	270	210	160	—	—	—	—	—
		(Motor-Drehzahl)		(4500 U/min)			(3650 U/min)	(2700 U/min)	(2100 U/min)	(1650 U/min)	—	—	—	—	—
LEFS32	entspricht 200 W	H	24	1500			1200	930	750	610	510	—	—	—	
		A	16	1000			800	620	500	410	340	—	—	—	
		B	8	500			400	310	250	200	170	—	—	—	
		(Motor-Drehzahl)		(3750 U/min)			(3000 U/min)	(2325 U/min)	(1875 U/min)	(1537 U/min)	(1275 U/min)	—	—	—	
LEFS40	entspricht 400 W	H	30	—	1500			1410	1140	930	780	500	500	—	
		A	20	—	1000			940	760	620	520	440	380	—	
		B	10	—	500			470	380	310	260	220	190	—	
		(Motor-Drehzahl)		—	(3000 U/min)			(2820 U/min)	(2280 U/min)	(1860 U/min)	(1560 U/min)	(1320 U/min)	(1140 U/min)	—	

Nutzlast-Beschleunigungs-/Verzögerungs-Diagramm (Führung)

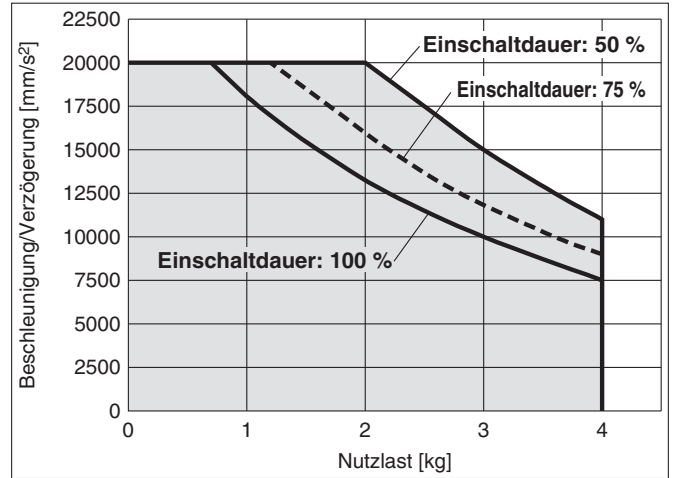
LEFS□25□H/Kugelumlaufspindel

Horizontal



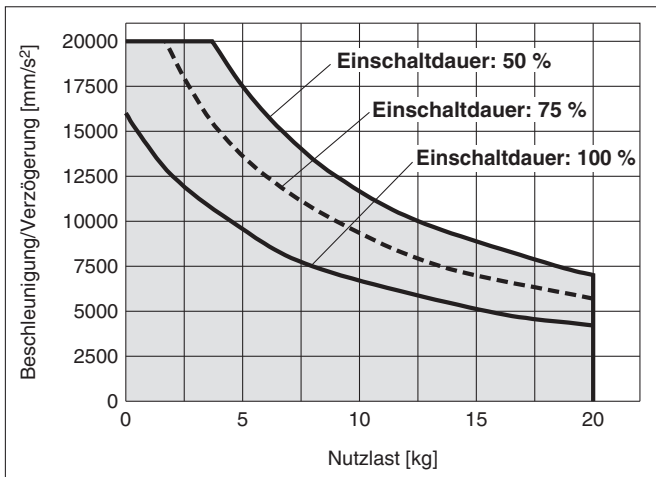
LEFS□25□H/Kugelumlaufspindel

Vertikal



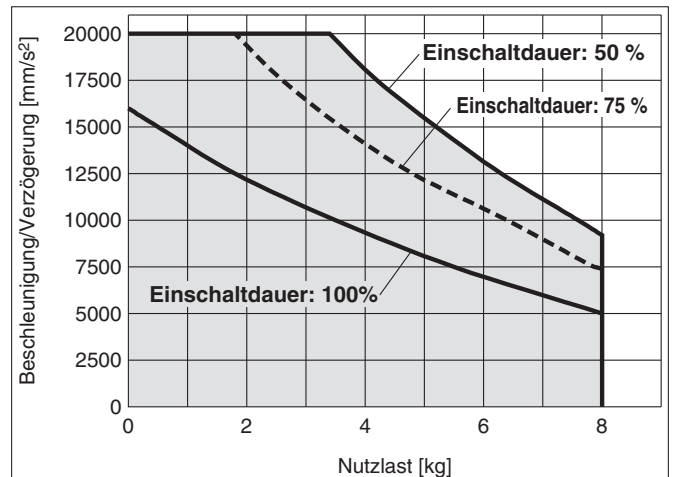
LEFS□25□A/Kugelumlaufspindel

Horizontal



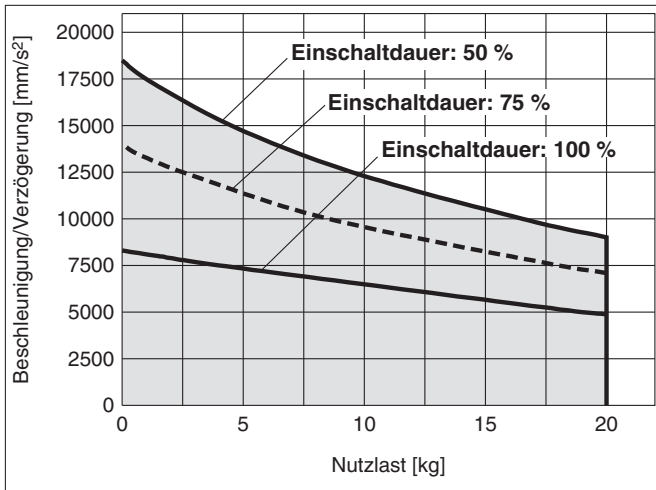
LEFS□25□A/Kugelumlaufspindel

Vertikal



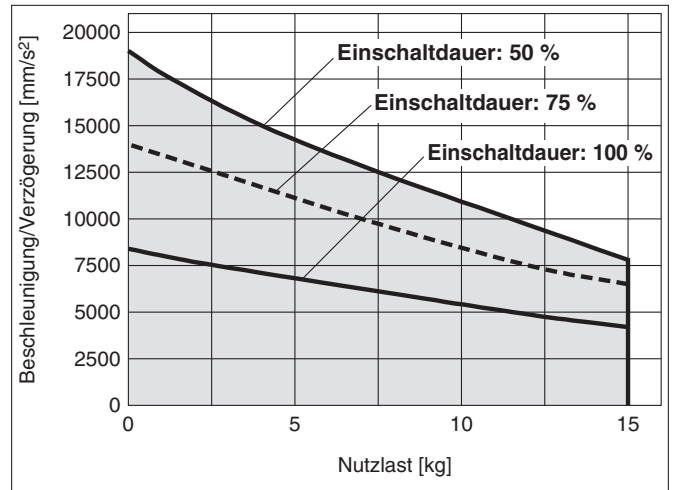
LEFS□25□B/Kugelumlaufspindel

Horizontal



LEFS□25□B/Kugelumlaufspindel

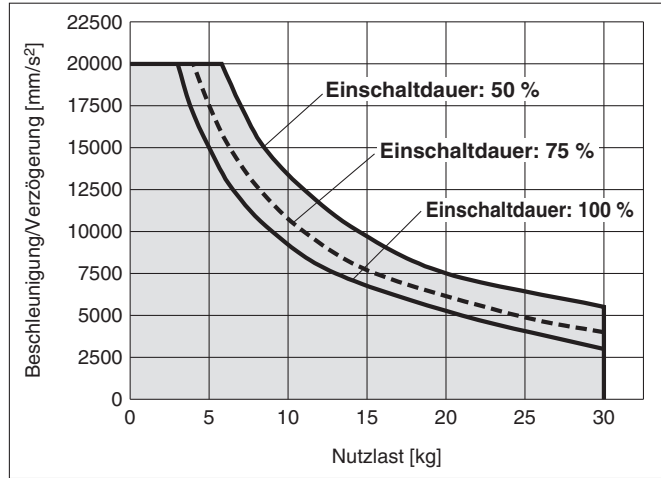
Vertikal



Nutzlast–Beschleunigungs-/Verzögerungs-Diagramm (Führung)

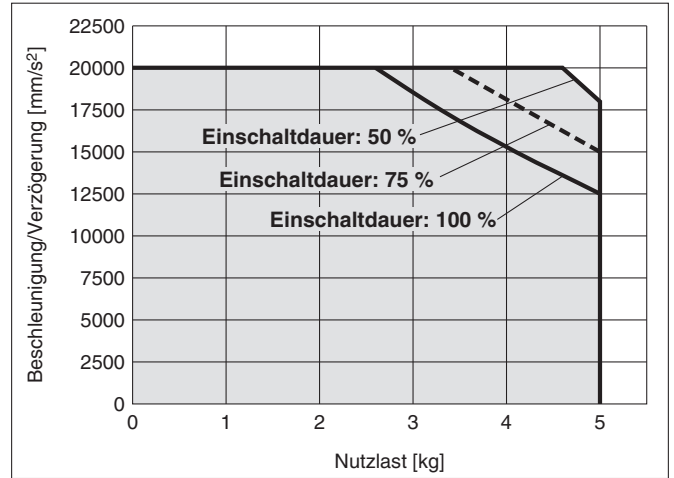
LEFS□32□H/Kugelumlaufspindel

Horizontal



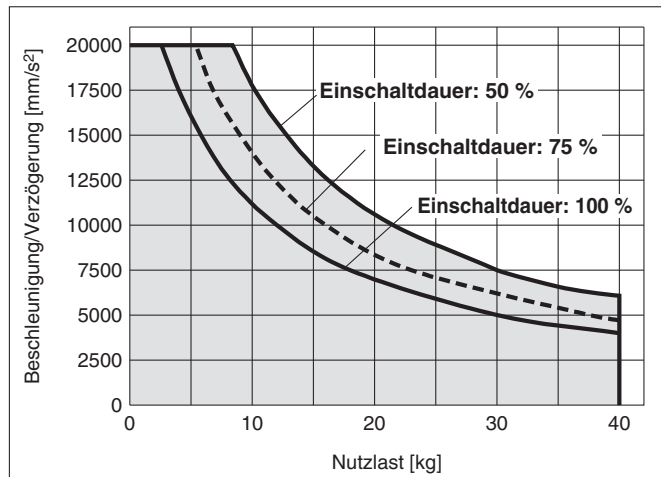
LEFS□32□H/Kugelumlaufspindel

Vertikal



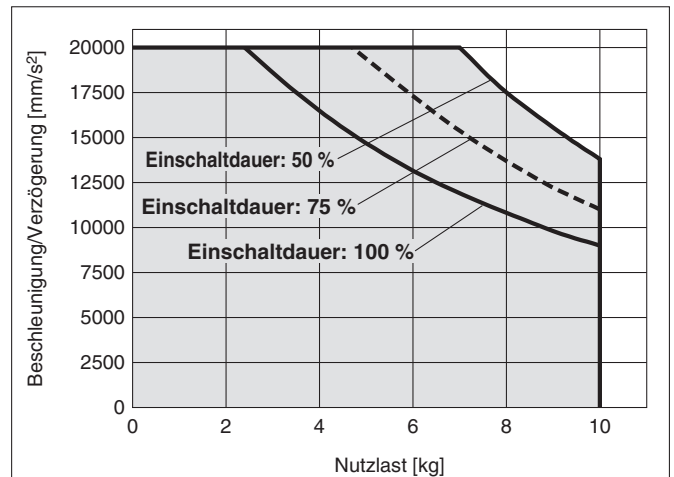
LEFS□32□A/Kugelumlaufspindel

Horizontal



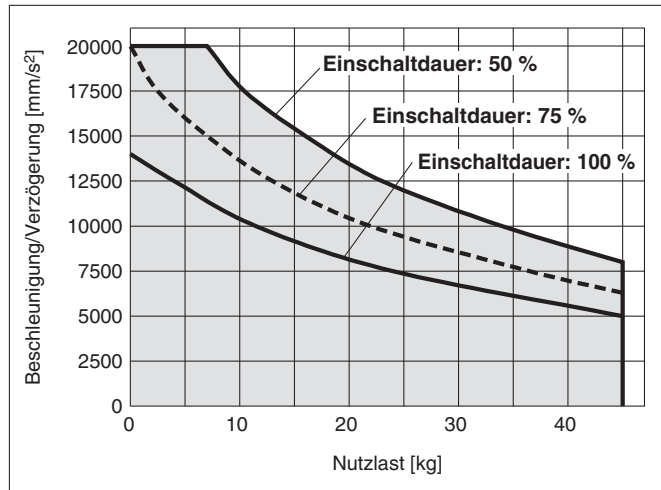
LEFS□32□A/Kugelumlaufspindel

Vertikal



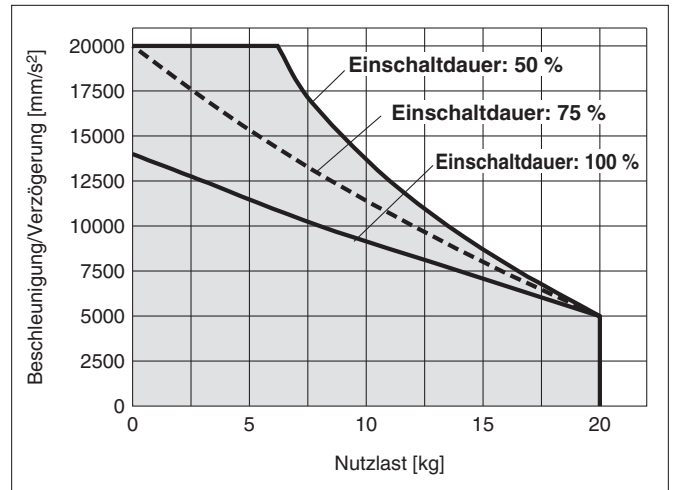
LEFS□32□B/Kugelumlaufspindel

Horizontal



LEFS□32□B/Kugelumlaufspindel

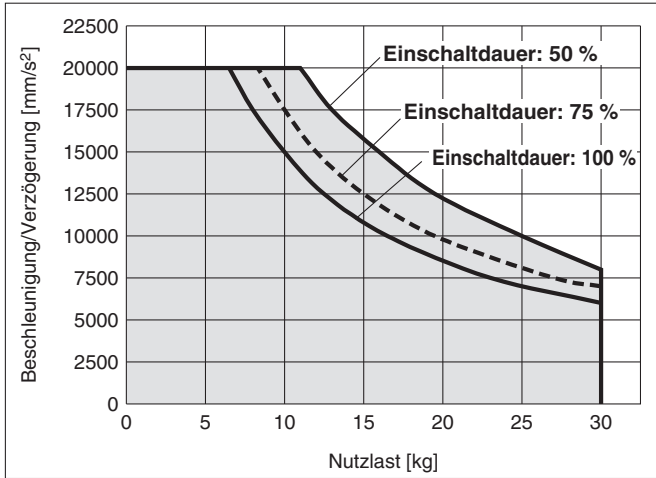
Vertikal



Nutzlast-Beschleunigungs-/Verzögerungs-Diagramm (Führung)

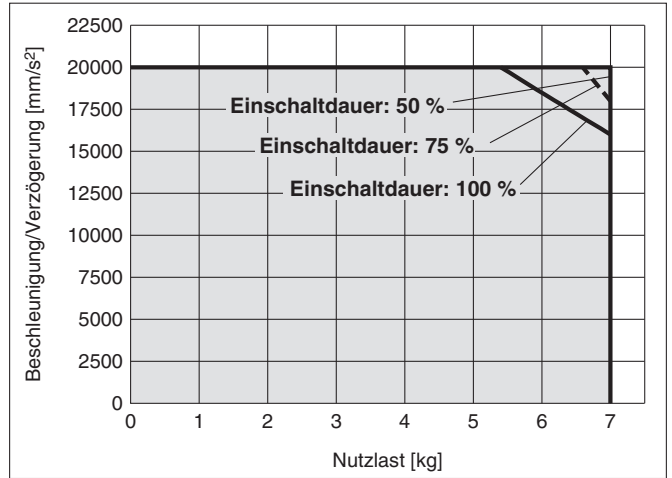
LEFS□40□H/Kugelumlaufspindel

Horizontal



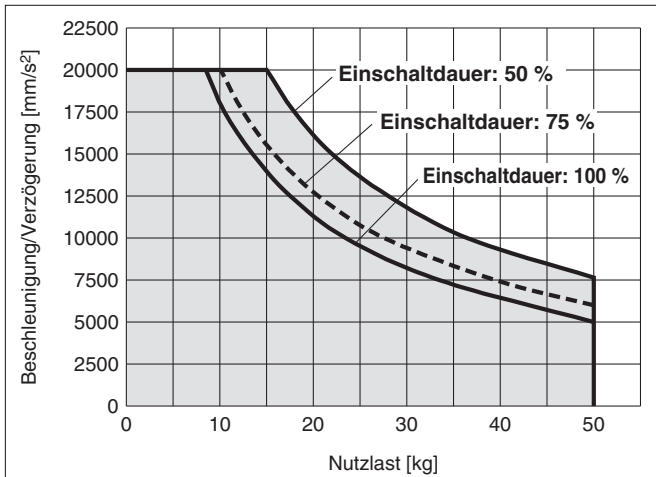
LEFS□40□H/Kugelumlaufspindel

Vertikal



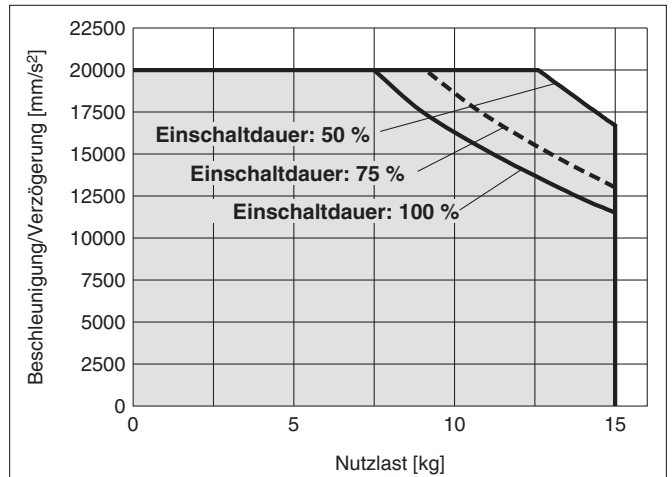
LEFS□40□A/Kugelumlaufspindel

Horizontal



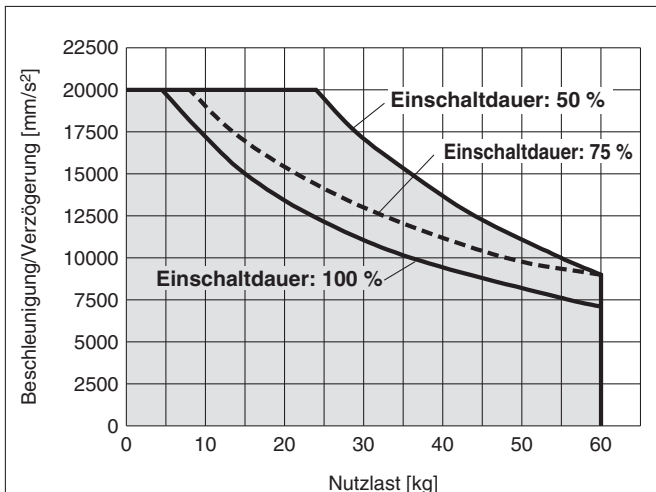
LEFS□40□A/Kugelumlaufspindel

Vertikal



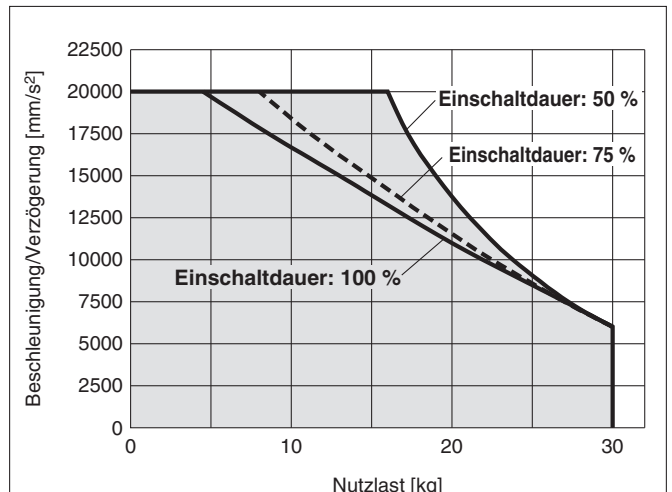
LEFS□40□B/Kugelumlaufspindel

Horizontal



LEFS□40□B/Kugelumlaufspindel

Vertikal



Diese Diagramme stellen ein Beispiel bei montiertem Standardmotor dar. Bestimmen Sie die Einschaltdauer unter Berücksichtigung des Lastfaktors des zu verwendenden Motors bzw. der zu verwendenden Endstufe.

Zulässige statische Moment^{*1}

[N·m]

Modell	Größe	Längsbelastung	Querbelastung	Seitenbelastung
LEF□	16	10	10	20
	25	27	27	52
	32	46	46	101
	40	110	110	207

*1 Das zulässige statische Moment ist der Wert des statischen Moments, das auf den Antrieb einwirken kann, wenn er angehalten wird.
 Wenn das Produkt Stößen oder wiederholten Lasten ausgesetzt wird, müssen Sie bei der Verwendung des Produkts angemessene Sicherheitsmaßnahmen ergreifen.

Zulässiges dynamisches Moment

* Diese Grafik zeigt den zulässigen Überhang (Führungseinheit), wenn der Lastschwerpunkt des Werkstücks einen Überhang in eine Richtung aufweist. Bestätigen Sie die Auswahl des Überhangs unter Berücksichtigung des Abschnitts „Berechnung des Lastfaktors der Führung“ oder der Auswahlsoftware für elektrische Antriebe (<http://www.smc.eu>).

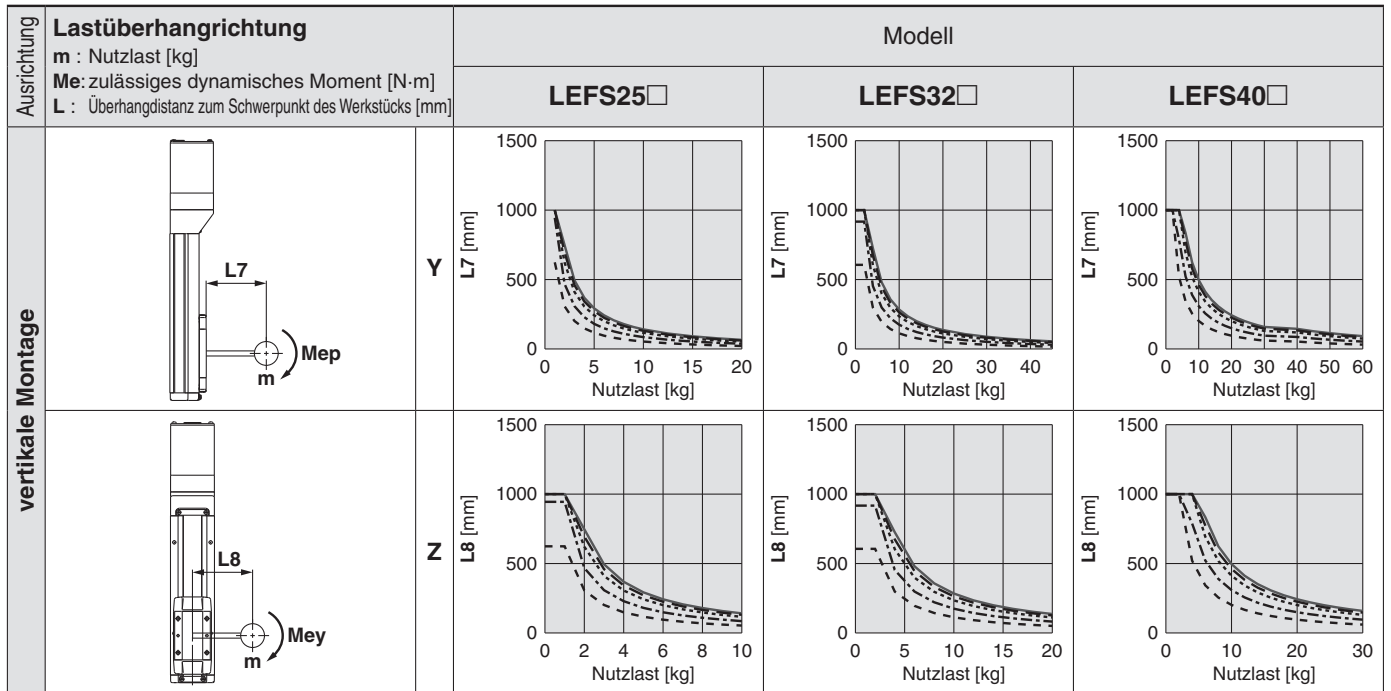
Beschleunigung/Verzögerung — 1000 mm/s² - - - 3000 mm/s² ····· 5000 mm/s² - - - - 10000 mm/s² - - - - 20000 mm/s²

Ausrichtung		Modell		
Lastüberhangrichtung m : Nutzlast [kg] Me: zulässiges dynamisches Moment [N·m] L : Überhangdistanz zum Schwerpunkt des Werkstücks [mm]		LEFS25□	LEFS32□	LEFS40□
horizontale-/Deckenmontage	X 			
	Y 			
	Z 			
Wandmontage	X 			
	Y 			
	Z 			

* Diese Grafik zeigt den zulässigen Überhang (Führungseinheit), wenn der Lastschwerpunkt des Werkstücks einen Überhang in eine Richtung aufweist. Bestätigen Sie die Auswahl des Überhangs unter Berücksichtigung des Abschnitts „Berechnung des Lastfaktors der Führung“ oder der Auswahlsoftware für elektrische Antriebe (<http://www.smc.eu>).

Zulässiges dynamisches Moment

Beschleunigung/Verzögerung — 1000 mm/s² - - - 3000 mm/s² ····· 5000 mm/s² - - - - 10000 mm/s² - - - - 20000 mm/s²



Berechnung des Belastungsgrads der Führung

1. Bestimmen Sie die Betriebsbedingungen.

Modell: LEFS

Größe: 25/32/40

Einbaulage: Horizontale- / Decken- /Wand- /vertikale Montage

Beschleunigung [mm/s²]: a

Nutzlast [kg]: m

Nutzlast-Mitte [mm]: Xc/Yc/Zc

2. Wählen Sie das entsprechende Diagramm auf der Grundlage des Modells, der Größe und der Montageart aus.

3. Ermitteln Sie basierend auf der Beschleunigung und Nutzlast den Überhang [mm]: Lx/Ly/Lz aus dem Diagramm.

4. Berechnen Sie den Lastfaktor für jede Richtung.

$$\alpha_x = X_c/L_x, \alpha_y = Y_c/L_y, \alpha_z = Z_c/L_z$$

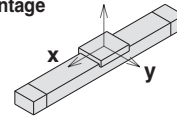
5. Bestätigen Sie, dass der Gesamtwert von α_x , α_y und α_z max. 1 beträgt.

$$\alpha_x + \alpha_y + \alpha_z \leq 1$$

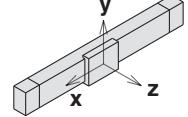
Wenn 1 überschritten wird, ziehen Sie bitte die Verringerung der Beschleunigung und Nutzlast in Betracht oder ändern Sie die Nutzlast-Mitte und die Antriebsserie.

Montageart

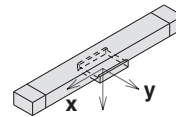
1. horizontale Montage



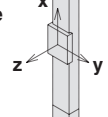
3. Wandmontage



2. Deckenmontage



4. vertikale Montage



Beispiel

1. Betriebsbedingungen

Modell: LEFS40

Größe: 40

Montageart: horizontale Montage

Beschleunigung [mm/s²]: 3000

Nutzlast [kg]: 20

Nutzlast-Mitte [mm]: Xc = 0, Yc = 50, Zc = 200

2. Siehe Diagramme für die horizontale Montage der Ausführung LEFS40 auf Seite 10.

3. Lx = 250 mm, Ly = 180 mm, Lz = 1000 mm

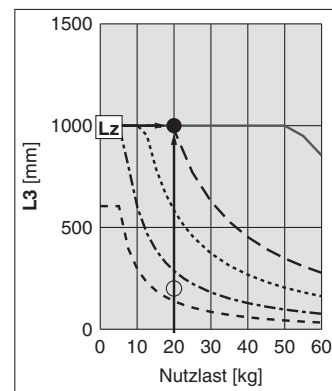
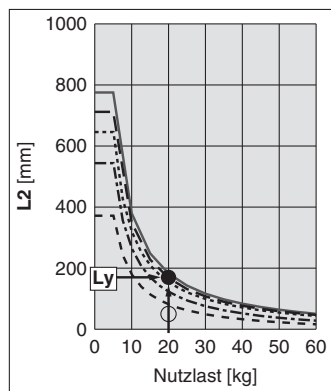
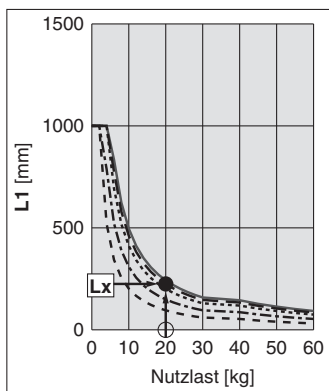
4. Der Lastfaktor für die einzelnen Richtungen wird wie folgt ermittelt.

$$\alpha_x = 0/250 = 0$$

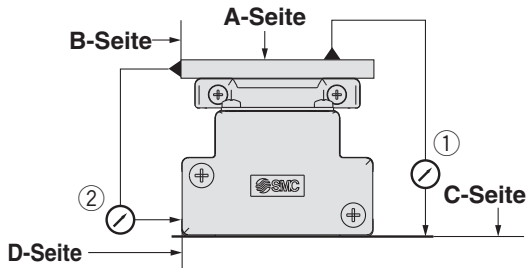
$$\alpha_y = 50/180 = 0,27$$

$$\alpha_z = 200/1000 = 0,2$$

5. $\alpha_x + \alpha_y + \alpha_z = 0,47 \leq 1$



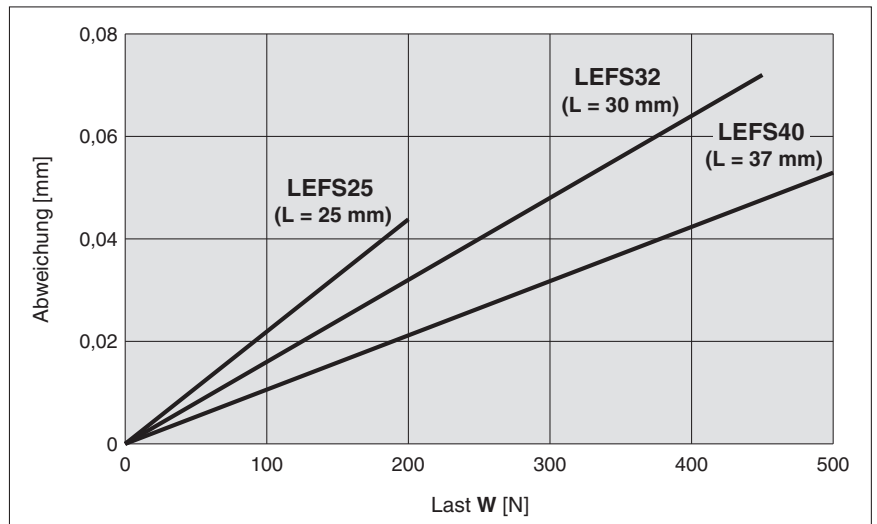
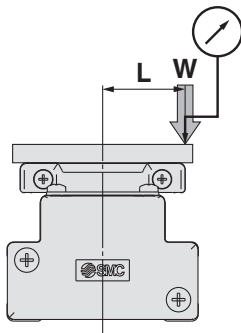
Schlittengenauigkeit (Referenzwert)



Modell	lineare Verfahrengenauigkeit [mm] (alle 300 mm)	
	① lineare Verfahrengenauigkeit C zu A	② lineare Verfahrengenauigkeit D zu B
LEFS25	0,05	0,03
LEFS32	0,05	0,03
LEFS40	0,05	0,03

Anm.) Die lineare Verfahrengenauigkeit schließt nicht die Genauigkeit der Montagefläche ein.

Schlittenabweichung (Referenzwert)

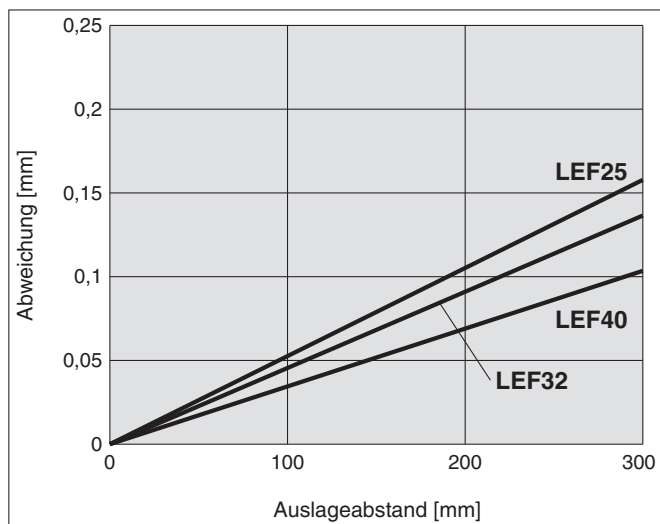


Anm. 1) Diese Abweichung wird gemessen, wenn eine Aluminiumplatte von 15 mm auf dem Schlitten montiert und fixiert wird.

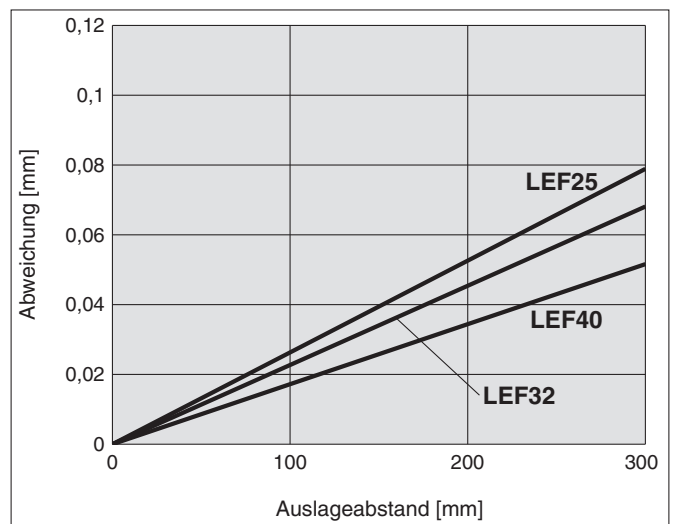
Anm. 2) Bitte überprüfen Sie Abstand und Spiel der Führung getrennt.

Abweichung des Auslageabstands verursacht durch Schlittenspiel (Referenzwert)

Grundauführung

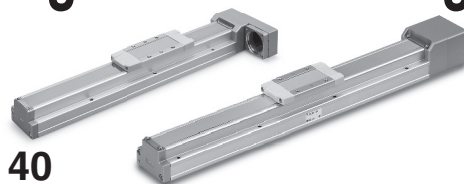


Präzisionsauführung



Elektrischer Antrieb/mit Kugelumlaufführung Kugelumlaufspindel

Serie **LEFS** LEFS25, 32, 40



Bestellschlüssel

LEFS H 25 R NZ A - 100 C N K

1 2 3 4 5 6 7 8 9

1 Präzision

—	Grundausführung
H	Präzisionsausführung

2 Größe

25
32
40

3 Motor-Einbaulage

—	linear
R	rechte Seite parallel
L	linke Seite parallel

4 Montagetypp

NZ	NV	NM2
NY	NU	NM3
NX	NT	
NW	NM1	

5 Steigung [mm]

Symbol	LEFS25	LEFS32	LEFS40
H	20	24	30
A	12	16	20
B	6	8	10

6 Hub [mm]

50	50
bis	bis
1200	1200

7 Kompatibilität mit Signalgeber

—	Ohne
C	Mit (1 Montagewinkel inbegriffen)

9 Positionierstiftbohrung

—	Unterseite Gehäuse B	
K	2 Positionen Gehäuseunterseite	

* Siehe Tabelle der anwendbaren Hübe

8 Schmierfett-Anwendung (Dichtungsband-Teil)

—	Mit
N	Ohne (Rollenspezifikation)

* Falls 2 oder mehr erforderlich sind, diese bitte separat bestellen. (Teilenummer: LEF-D-2-1 Siehe Seite 54 für nähere Angaben.)
 * Signalgeber müssen separat bestellt werden. (Siehe Seiten 5 5 und 5 6 für nähere Angaben.)
 * Wenn „-“ ausgewählt wird, wird das Produkt nicht mit einem eingebauten Magneten für einen Signalgeber geliefert, sodass ein Befestigungselement nicht montiert werden kann. Stellen Sie sicher, dass Sie direkt ein geeignetes Modell auswählen, da das Produkt nach dem Kauf nicht mehr geändert werden kann, um eine Signalgeber-Kompatibilität zu erhalten.

* Siehe Gehäuse-Montagebeispiel auf Seite 58 für die Montagemethode.

Tabelle der anwendbaren Hübe

Modell	Hub (mm)	50	100	150	200	250	300	350	400	450	500	550	600	650	700	750	800	850	900	950	1000	1100	1200		
LEFS25		●	●	●	●	●	●	●	●	●	●	●	●	●	●	●	●	●	—	—	—	—	—	—	
LEFS32		●	●	●	●	●	●	●	●	●	●	●	●	●	●	●	●	●	●	●	●	●	●	—	—
LEFS40		—	—	●	●	●	●	●	●	●	●	●	●	●	●	●	●	●	●	●	●	●	●	●	●

* Bitte setzen Sie sich für Hübe, die nicht Standard sind, mit SMC in Verbindung, da diese als Sonderbestellung gefertigt werden.

●: Standard

Kompatible Motoren und Montagetypen

verwendbares Motormodell		Baugröße/Montagetypp																						
Hersteller	Serie	25						32/40																
		NZ	NY	NX	NM1	NM2	NM3	NZ	NY	NX	NW	NV	NU	NT	NM1	NM2								
Mitsubishi Electric Corporation	MELSERVO JN/J4/J5	●	—	—	—	—	—	●	—	—	—	—	—	—	—	—	—	—	—	—	—	—	—	—
YASKAWA Electric Corporation	Σ-V/7	●*4	—	—	—	—	—	●	—	—	—	—	—	—	—	—	—	—	—	—	—	—	—	—
SANYO DENKI CO., LTD.	SANMOTION R	●	—	—	—	—	—	●	—	—	—	—	—	—	—	—	—	—	—	—	—	—	—	—
OMRON Corporation	OMNUC G5/1S	●	—	—	—	—	—	—	●	—	—	—	—	—	—	—	—	—	—	—	—	—	—	—
Panasonic Corporation	MINAS A5/A6	● (nur MHMF)	●	—	—	—	—	—	—	●	—	—	—	—	—	—	—	—	—	—	—	—	—	—
FANUC CORPORATION	βis (-B)	●	—	—	—	—	—	—	—	● (nur β1)	—	—	—	●	—	—	—	—	—	—	—	—	—	—
NIDEC SANKYO CORPORATION	S-FLAG	●	—	—	—	—	—	—	—	●	—	—	—	—	—	—	—	—	—	—	—	—	—	—
KEYENCE CORPORATION	SV/SV2	●*4	—	—	—	—	—	—	—	●	—	—	—	—	—	—	—	—	—	—	—	—	—	—
FUJI ELECTRIC CO., LTD.	ALPHA7	●	—	—	—	—	—	—	—	●	—	—	—	—	—	—	—	—	—	—	—	—	—	—
MinebeaMitsumi Inc.	Hybrid stepping motors	—	—	—	—	●*1	—	—	—	●*3	—	—	—	—	—	—	—	—	—	—	—	—	●*2	—
Shinano Kenshi Co., Ltd.	CSB-BZ	—	—	—	—	●*1	—	—	—	●*3	—	—	—	—	—	—	—	—	—	—	—	—	—	—
ORIENTAL MOTOR Co., Ltd.	α STEP AR/AZ	—	—	—	—	—	—	—	—	● (nur 46)	—	—	—	—	—	—	—	—	—	—	—	—	—	●*2
FASTECH Co., Ltd.	Ezi-SERVO	—	—	—	—	●	—	—	—	—	—	—	—	—	—	—	—	—	—	—	—	—	—	●*2
Rockwell Automation, Inc. (Allen-Bradley)	Kinetix MP/VP/TL	● (nur TL)	—	—	—	—	—	—	—	—	—	—	—	—	—	—	●*1 (nur MP/VP)	—	—	—	—	● (nur TL)	—	—
Beckhoff Automation GmbH	AM 30/31/80/81	●	—	—	—	—	—	—	—	—	—	—	—	—	—	—	●*1 (nur 80/81)	—	●*1 (nur 30)	●*2 (nur 31)	—	—	—	—
Siemens AG	SIMOTICS S-1FK7	—	—	●	—	—	—	—	—	—	—	—	—	—	—	—	●*1	—	—	—	—	—	—	—
Delta Electronics, Inc.	ASDA-A2	●	—	—	—	—	—	—	—	—	—	—	—	—	—	—	●	—	—	—	—	—	—	—
ANCA Motion	AMD2000	●	—	—	—	—	—	—	—	—	—	—	—	—	—	—	●	—	—	—	—	—	—	—

*1 Motor-Einbauposition: nur linear *2 Wenn der Motor auf der linken oder rechten Seite parallel montiert wird, ist nur die Baugröße 32 erhältlich. *3 Motor-Einbauposition: nur parallel rechts oder parallel links
 *4 Bei einigen Motoren kann der Anschluss aus dem Gehäuse herausragen. Prüfen Sie vor der Auswahl eines Motors, ob es zu Interferenzen mit der Montagefläche kommt.

Technische Daten Anm. 2) • Die nachstehenden Werte liegen innerhalb der Spezifikationsbereiche des Antriebsgehäuses bei montiertem Standardmotor und dürfen nicht überschritten werden.

Modell		LEFS25			LEFS32			LEFS40				
Hub [mm]*1		50 bis 800			50 bis 1000			150 bis 1200				
technische Daten Antrieb	Nutzlast [kg]	horizontal	10	20	20	30	40	45	30	50	60	
		vertikal	4	8	15	5	10	20	7	15	30	
	Geschwindigkeit [mm/s]	Hubbereich	bis 400	1500	900	450	1500	1000	500	1500	1000	500
			401 bis 500	1200	720	360	1500	1000	500	1500	1000	500
			501 bis 600	900	540	270	1200	800	400	1500	1000	500
			601 bis 700	700	420	210	930	620	310	1410	940	470
			701 bis 800	550	330	160	750	500	250	1140	760	380
			801 bis 900	—	—	—	610	410	200	930	620	310
			901 bis 1000	—	—	—	510	340	170	780	520	260
			1001 bis 1100	—	—	—	—	—	—	500	440	220
	1101 bis 1200	—	—	—	—	—	—	500	380	190		
	Geschwindigkeit bei Schubbetrieb mit Rückkehr zur Ausgangsposition [mm/s]		max. 30									
Positionierwiederholgenauigkeit [mm]	Grundausführung	±0,02										
	Präzisionsausführung	±0,01										
Hysterese [mm]	Grundausführung	max. 0,1										
	Präzisionsausführung	max. 0,05										
Technische Daten Kugelumlaufspindel	Gewindegröße [mm]	Ø 10			Ø 12			Ø 15				
	Steigung [mm]	20	12	6	24	16	8	30	20	10		
	Wellenlänge [mm]	Hub + 150			Hub + 185			Hub + 235				
max. Beschleunigung/Verzögerung [mm/s ²]		20000*4										
Stoß-/Vibrationsfestigkeit [m/s ²]*6		50/20										
Funktionsweise		Kugelumlaufspindel (LEFS□), Kugelumlaufspindel + Antriebsriemen (LEFS□ ^R)										
Führungsart		Linearführung										
Zulässige statische Momente [N·m]	Mep (Längsbelastung)	27			46			110				
	Mey (Querbeltung)	27			46			110				
	Mer (Seitenbelastung)	52			101			207				
Betriebstemperaturbereich [°C]		5 bis 40										
Luftfeuchtigkeitsbereich [%RH]		max. 90 (keine Kondensation)										
* sonstige Spezifikationen	Gewicht der Betätigungseinheit [kg]	0,2			0,3			0,55				
	sonstige Trägheit [kg·cm ²]	0,02 (LEFS25)			0,08 (LEFS32)			0,08 (LEFS40)				
	Reibungskoeffizient	0,05										
		mechanischer Wirkungsgrad	0,8									
* technische Daten Motor (Referenz)	Motorausführung	AC-Servomotor (100 V/200 V)										
	Nenn-Ausgangsleistung [W]	100			200			400				
	Nenn-Drehmoment [N·m]	0,32			0,64			1,3				

- *1 Bitte setzen Sie sich für Hübe, die nicht Standard sind, mit SMC in Verbindung, da diese als Sonderbestellung gefertigt werden.
- *2 Kollisionen mit einer Geschwindigkeit über der „Geschwindigkeit im Schubbetrieb zur Rückkehr zur Ausgangsposition“ an beiden Schlitteneenden vermeiden. Beim Positionierbetrieb einen Abstand von min. 2 mm vor den beiden Enden einhalten.
- *3 Richtwert zur Fehlerkorrektur im reziproken Betrieb.
- *4 Die max. Beschleunigung/Verzögerung ist abhängig von der Nutzlast. Siehe „Nutzlast–Beschleunigungs-/Verzögerungs-Diagramm (Führung)*“ für den Antrieb mit Kugelumlaufspindel auf den Seiten 7 bis 9.
- *5 Bei den Werten handelt es sich um Richtwerte, die zur Auswahl der Motorleistung herangezogen werden können.
- *6 Stoßfestigkeit: Keine Fehlfunktion im Fallversuch des Antriebs in axialer Richtung und rechtwinklig zur Antriebsspindel. (Der Versuch erfolgte mit dem Antrieb in der Startphase).
Vibrationsfestigkeit: Keine Fehlfunktionen im Versuch von 45 bis 2000 Hz. Der Versuch erfolgte in axialer Richtung und rechtwinklig zur Antriebsspindel. (Der Versuch erfolgte mit dem Antrieb in der Startphase).
- *7 Das zulässige statische Moment ist der Wert des statischen Moments, das auf den Antrieb einwirken kann, wenn er steht. Wenn das Produkt Stößen oder wiederholten Lasten ausgesetzt wird, müssen Sie bei der Verwendung des Produkts angemessene Sicherheitsmaßnahmen ergreifen.
- *8 Weitere Spezifikationen finden Sie in den technischen Daten des Motors, der installiert werden soll.

Gewicht

Modell	LEFS25															
Hub [mm]	50	100	150	200	250	300	350	400	450	500	550	600	650	700	750	800
Gewicht [kg]	1,50	1,70	1,80	2,00	2,10	2,25	2,40	2,55	2,70	2,80	2,90	3,10	3,35	3,50	3,65	3,80

Modell	LEFS32																			
Hub [mm]	50	100	150	200	250	300	350	400	450	500	550	600	650	700	750	800	850	900	950	1000
Gewicht [kg]	2,40	2,60	2,80	3,00	3,20	3,40	3,60	3,80	4,00	4,20	4,40	4,60	4,80	5,00	5,20	5,40	5,60	5,80	6,00	6,20

Modell	LEFS40																			
Hub [mm]	150	200	250	300	350	400	450	500	550	600	650	700	750	800	850	900	950	1000	1100	1200
Gewicht [kg]	4,60	4,80	5,20	5,35	5,70	5,95	6,30	6,50	6,80	6,95	7,40	7,60	8,00	8,15	8,50	8,75	9,10	9,30	9,76	10,32

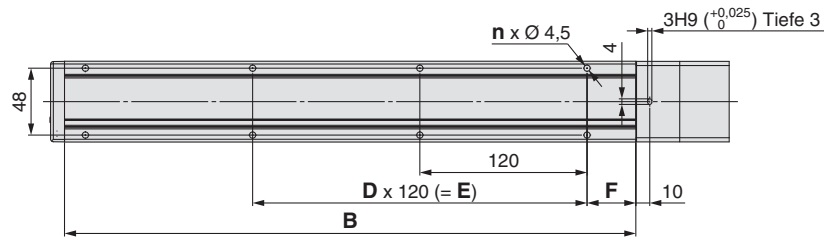
Serie LEFS

Motorlose Ausführung

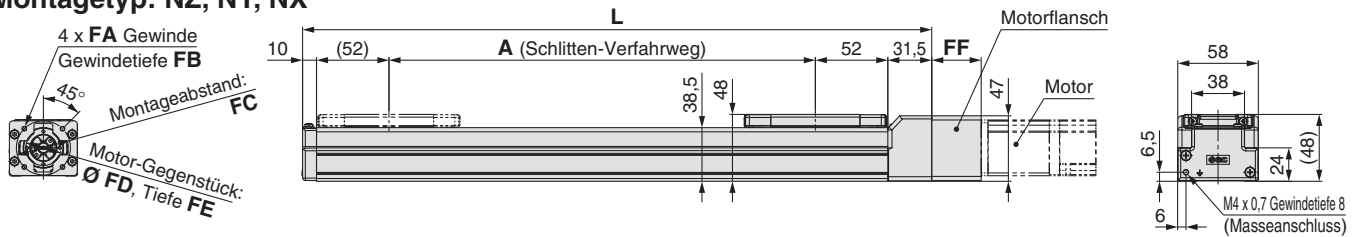
Siehe „Motormontage“ auf Seite 29 für nähere Angaben zur Motormontage und zu den entsprechenden Teilen.

Abmessungen: Kugelumlaufspindel

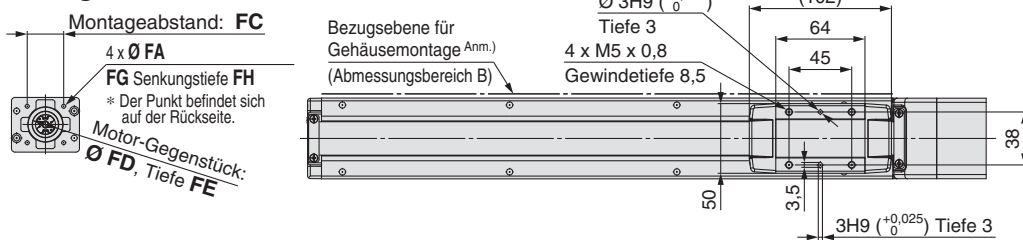
LEFS25



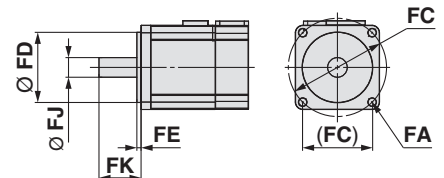
Montagetyp: NZ, NY, NX



Montagetyp: NM1, NM2



Anwendbare Abmessungen des Motors



Anm.) Wenn Sie den Antrieb unter Verwendung der Bezugsebene für Gehäusemontage montieren, stellen Sie die Höhe der gegenüberliegenden Fläche bzw. des Positionierstiftes auf min. 3 mm ein (empfohlene Höhe 5 mm).

Abmessungen

Hub	L	A	B	n	D	E	F
50	201,5	56	160	4	—	—	20
100	251,5	106	210	4	—	—	35
150	301,5	156	260	4	—	—	35
200	351,5	206	310	6	2	240	35
250	401,5	256	360	6	2	240	35
300	451,5	306	410	8	3	360	35
350	501,5	356	460	8	3	360	35
400	551,5	406	510	8	3	360	35
450	601,5	456	560	10	4	480	35
500	651,5	506	610	10	4	480	35
550	701,5	556	660	12	5	600	35
600	751,5	606	710	12	5	600	35
650	801,5	656	760	12	5	600	35
700	851,5	706	810	14	6	720	35
750	901,5	756	860	14	6	720	35
800	951,5	806	910	16	7	840	35

Motormontage, anwendbare Abmessungen des Motors [mm]

Montagetyp	FA		FB	FC	FD	FE (max.)	FF	FG	FH	FJ	FK
	Montagetyp	Kompatible Motoren									
NZ	M4 x 0,7	Ø 4,5	8	Ø 46	30	3,5	35,5	—	—	8	25 ±1
NY	M3 x 0,5	Ø 3,4	8	Ø 45	30	3,5	35,5	—	—	8	25 ±1
NX	M4 x 0,7	Ø 4,5	8	Ø 46	30	3,5	35,5	—	—	8	18 ±1
NM1	Ø 3,4	M3	—	□31	22*1	2,5*1	24	6,5	13,5	5*2	18 bis 25
NM2	Ø 3,4	M3	—	□31	22*1	2,5*1	33,1	6,5	22,6	6	20 ±1

*1 Abmessungen nach Montage eines Abstandsringes (siehe Seite 29.)

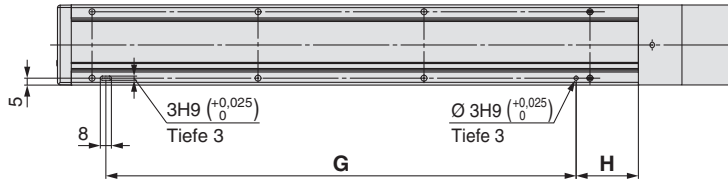
*2 Wellenausführung: abgeflachte Welle

Abmessungen: Kugelumlaufspindel

Siehe „Motormontage“ auf Seite 29 für nähere Angaben zur Motormontage und zu den entsprechenden Teilen.

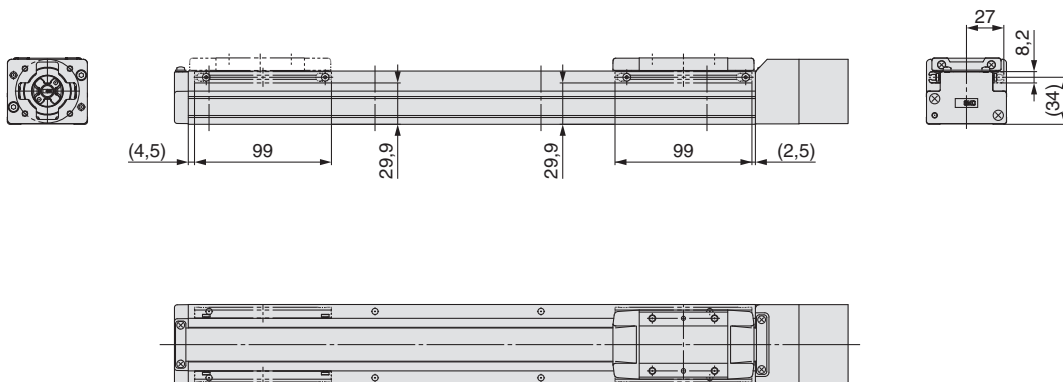
LEFS25

Positionierstiftbohrung ^{Anm.)} (Option): Gehäuseunterseite



Anm.) Bei Verwendung der Positionierstiftbohrung für die Gehäuseunterseite nicht gleichzeitig die Stiftbohrung an der Unterseite des Gehäuse B benutzen.

Ohne Signalgeber (Option)



Abmessungen [mm]

Hub	G	H
50	100	30
100	100	45
150	100	45
200	220	45
250	220	45
300	340	45
350	340	45
400	340	45
450	460	45
500	460	45
550	580	45
600	580	45
650	580	45
700	700	45
750	700	45
800	820	45

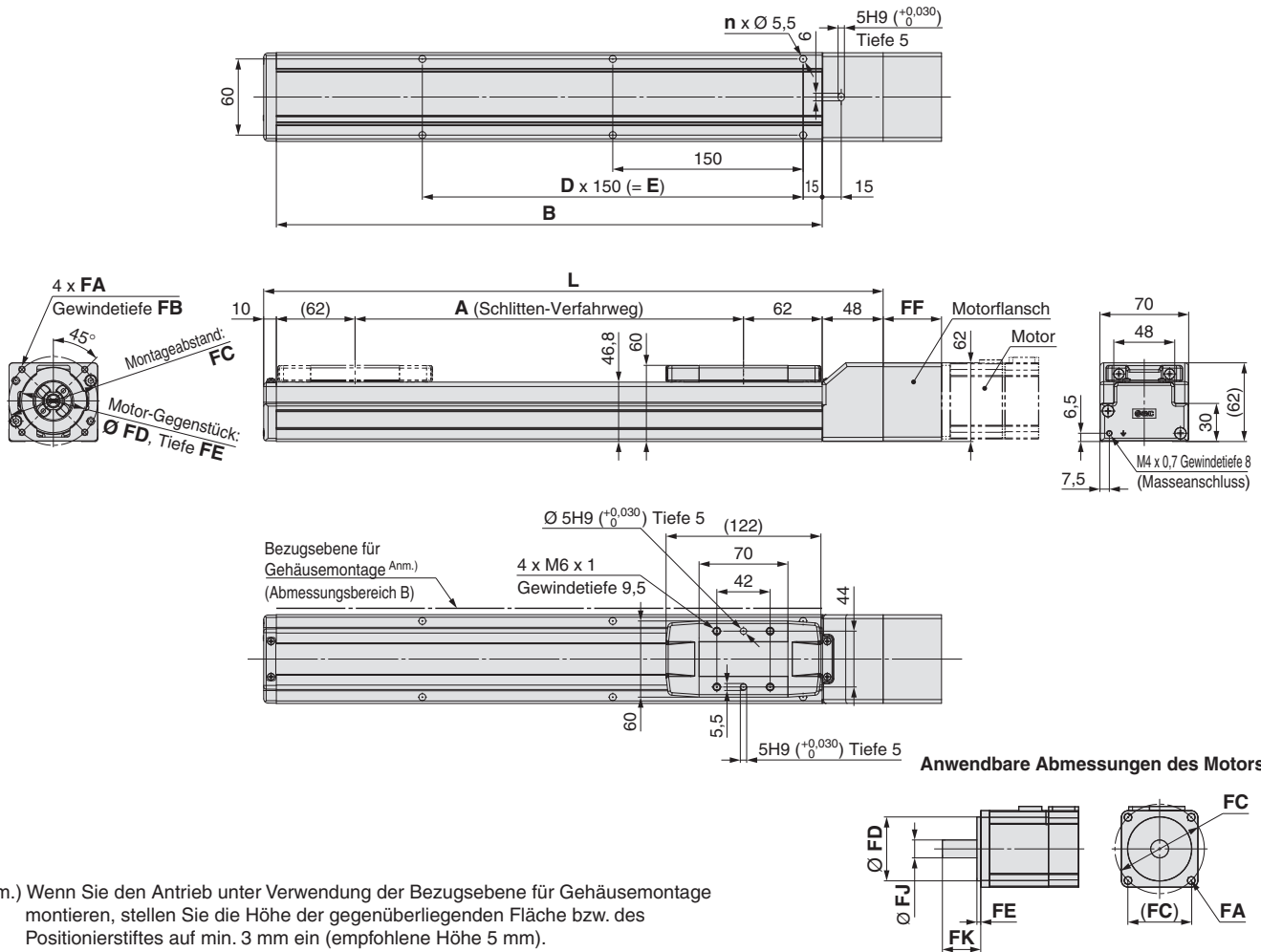
Serie LEFS

Motorlose Ausführung

Siehe „Motormontage“ auf Seite 29 für nähere Angaben zur Motormontage und zu den entsprechenden Teilen.

Abmessungen: Kugelumlaufspindel

LEFS32



Anm.) Wenn Sie den Antrieb unter Verwendung der Bezugsebene für Gehäusemontage montieren, stellen Sie die Höhe der gegenüberliegenden Fläche bzw. des Positionierstiftes auf min. 3 mm ein (empfohlene Höhe 5 mm).

Abmessungen [mm]

Hub	L	A	B	n	D	E
50	238	56	180	4	—	—
100	288	106	230	4	—	—
150	338	156	280	4	—	—
200	388	206	330	6	2	300
250	438	256	380	6	2	300
300	488	306	430	6	2	300
350	538	356	480	8	3	450
400	588	406	530	8	3	450
450	638	456	580	8	3	450
500	688	506	630	10	4	600
550	738	556	680	10	4	600
600	788	606	730	10	4	600
650	838	656	780	12	5	750
700	888	706	830	12	5	750
750	938	756	880	12	5	750
800	988	806	930	14	6	900
850	1038	856	980	14	6	900
900	1088	906	1030	14	6	900
950	1138	956	1080	16	7	1050
1000	1188	1006	1130	16	7	1050

Motormontage, anwendbare Abmessungen des Motors [mm]

Montagetyp	FA		FB	FC	FD	FE (max.)	FF	FJ	FK
	Montagetyp	Kompatible Motoren							
NZ	M5 x 0,8	Ø 5,8	9	Ø 70	50	5	46	14	30 ±1
NY	M4 x 0,7	Ø 4,5	8	Ø 70	50	5	46	11	30 ±1
NX	M5 x 0,8	Ø 5,8	9	Ø 63	40*1	4,5*1	49,7	9	20 ±1
NW	M5 x 0,8	Ø 5,8	9	Ø 70	50	5	47,5	9	25 ±1
NV	M4 x 0,7	Ø 4,5	8	Ø 63	40*1	4,5*1	49,7	9	20 ±1
NU	M5 x 0,8	Ø 5,8	9	Ø 70	50	5	47,5	11	23 ±1
NT	M5 x 0,8	Ø 5,8	9	Ø 70	50	5	46	12	30 ±1
NM1	M4 x 0,7	Ø 4,5	8	□47,14	38,1*1	4,5*1	21	6,35*2	20 ±1
NM2	M4 x 0,7	Ø 4,5	8	□50	36*1	4,5*1	40,1	10	24 ±1

*1 Abmessungen nach Montage eines Abstandsringes (siehe Seite 29)

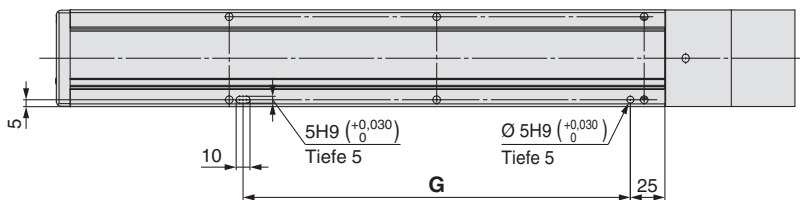
*2 Wellenausführung: abgeflachte Welle

Siehe „Motormontage“ auf Seite 29 für nähere Angaben zur Motormontage und zu den entsprechenden Teilen.

Abmessungen: Kugelumlaufspindel

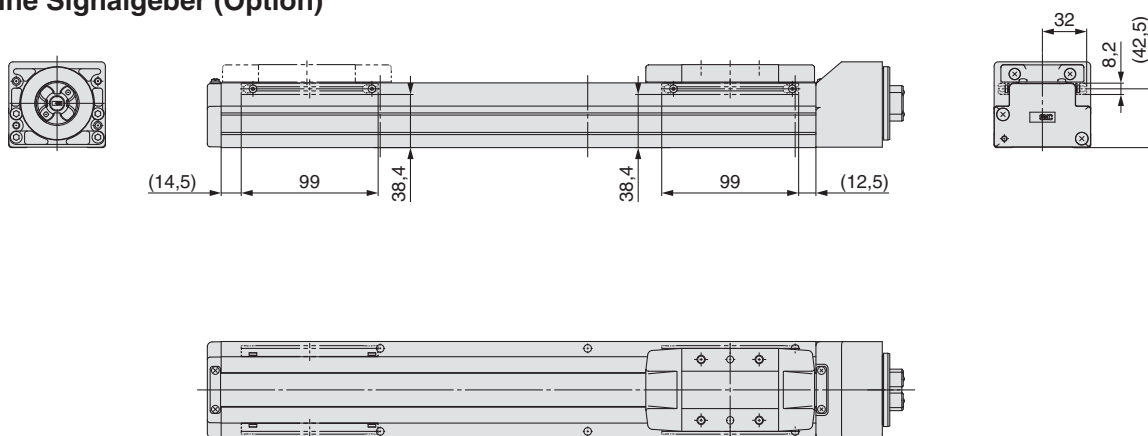
LEFS32

Positionierstiftbohrung ^{Anm.)} (Option): Gehäuseunterseite



Anm.) Bei Verwendung der Positionierstiftbohrung für die Gehäuseunterseite nicht gleichzeitig die Stiftbohrung an der Unterseite des Gehäuse B benutzen.

Ohne Signalgeber (Option)



Abmessungen [mm]

Hub	G
50	130
100	130
150	130
200	280
250	280
300	280
350	430
400	430
450	430
500	580
550	580
600	580
650	730
700	730
750	730
800	880
850	880
900	880
950	1030
1000	1030

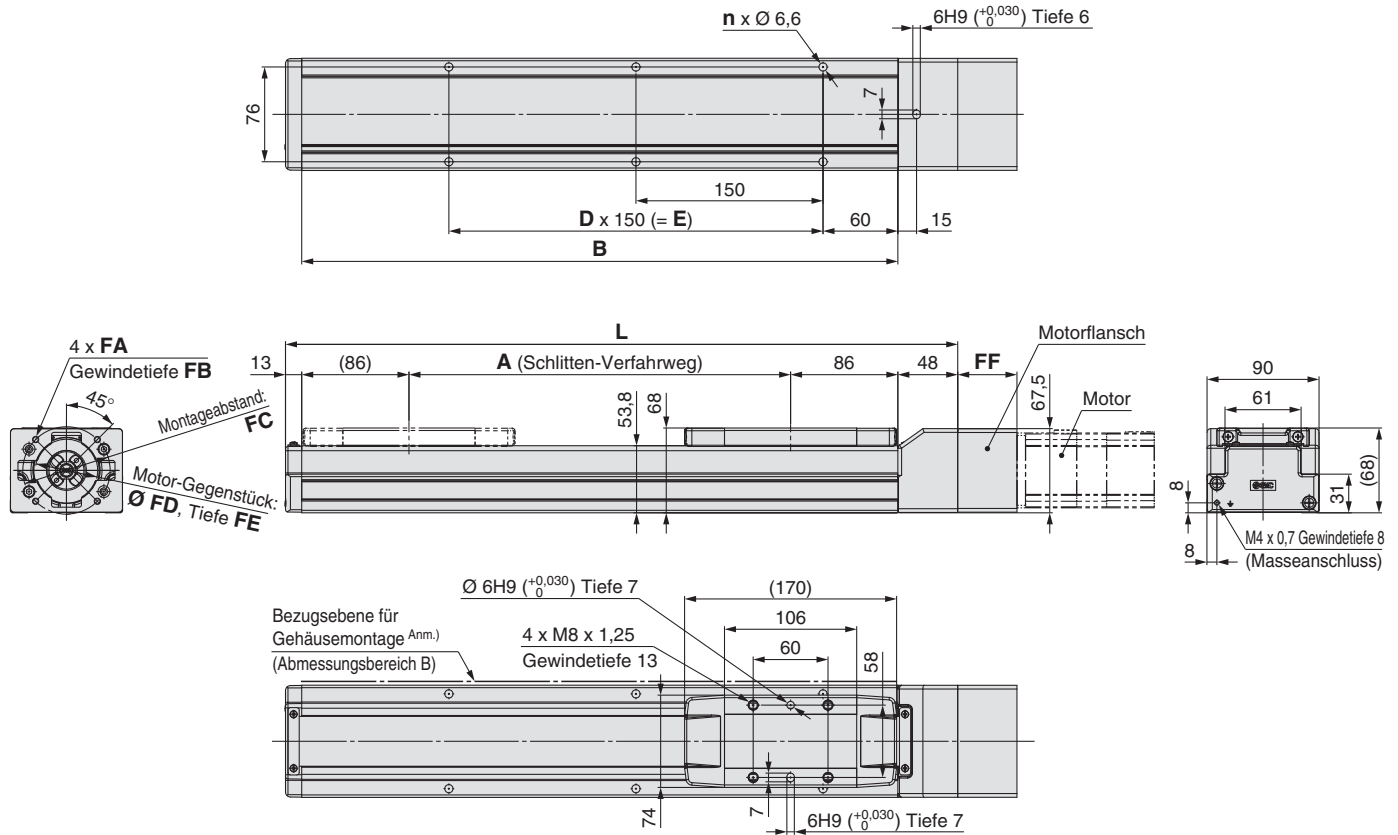
Serie LEFS

Motorlose Ausführung

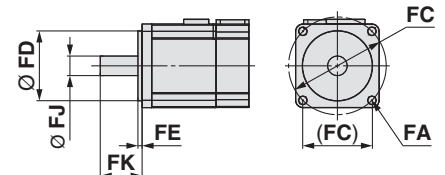
Siehe „Motormontage“ auf Seite 29 für nähere Angaben zur Motormontage und zu den entsprechenden Teilen.

Abmessungen: Kugelumlaufspindel

LEFS40



Anwendbare Abmessungen des Motors



Anm.) Wenn Sie den Antrieb unter Verwendung der Bezugsebene für Gehäusemontage montieren, stellen Sie die Höhe der gegenüberliegenden Fläche bzw. des Positionierstiftes auf min. 3 mm ein (empfohlene Höhe 5 mm).

Abmessungen [mm]

Hub	L	A	B	n	D	E
150	389	156	328	4	—	150
200	439	206	378	6	2	300
250	489	256	428	6	2	300
300	539	306	478	6	2	300
350	589	356	528	8	3	450
400	639	406	578	8	3	450
450	689	456	628	8	3	450
500	739	506	678	10	4	600
550	789	556	728	10	4	600
600	839	606	778	10	4	600
650	889	656	828	12	5	750
700	939	706	878	12	5	750
750	989	756	928	12	5	750
800	1039	806	978	14	6	900
850	1089	856	1028	14	6	900
900	1139	906	1078	14	6	900
950	1189	956	1128	16	7	1050
1000	1239	1006	1178	16	7	1050
1100	1339	1106	1278	18	8	1200
1200	1439	1206	1378	18	8	1200

Motormontage, anwendbare Abmessungen des Motors [mm]

Montagetypp	FA		FB	FC	FD	FE (max.)	FF	FJ	FK
	Montagetypp	Kompatible Motoren							
NZ	M5 x 0,8	Ø 5,8	9	Ø 70	50	5	47,5	14	30 ±1
NY	M4 x 0,7	Ø 4,5	8	Ø 70	50	5	47,5	14	30 ±1
NX	M5 x 0,8	Ø 5,8	9	Ø 63	40*1	4,5*1	51	9	20 ±1
NW	M5 x 0,8	Ø 5,8	9	Ø 70	50	5	48,8	9	25 ±1
NV	M4 x 0,7	Ø 4,5	8	Ø 63	40*1	4,5*1	51	9	20 ±1
NU	M5 x 0,8	Ø 5,8	9	Ø 70	50	5	48,8	11	23 ±1
NT	M5 x 0,8	Ø 5,8	9	Ø 70	50	5	47,5	12	30 ±1
NM1	M4 x 0,7	Ø 4,5	8	□47,14	38,1*1	4,5*1	22	6,35*2	20 ±1
NM2	M4 x 0,7	Ø 4,5	8	□50	36*1	4,5*1	41,4	10	24 ±1

*1 Abmessungen nach Montage eines Abstandsringes (siehe Seite 29.)

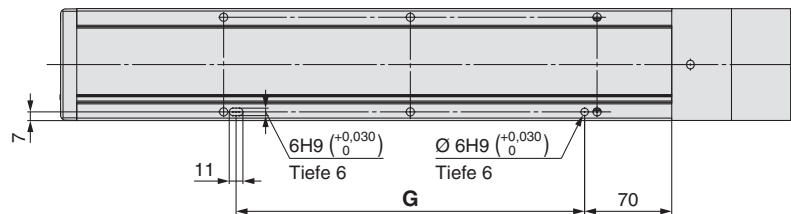
*2 Wellenausführung: abgeflachte Welle

Siehe „Motormontage“ auf Seite 29 für nähere Angaben zur Motormontage und zu den entsprechenden Teilen.

Abmessungen: Kugelumlaufspindel

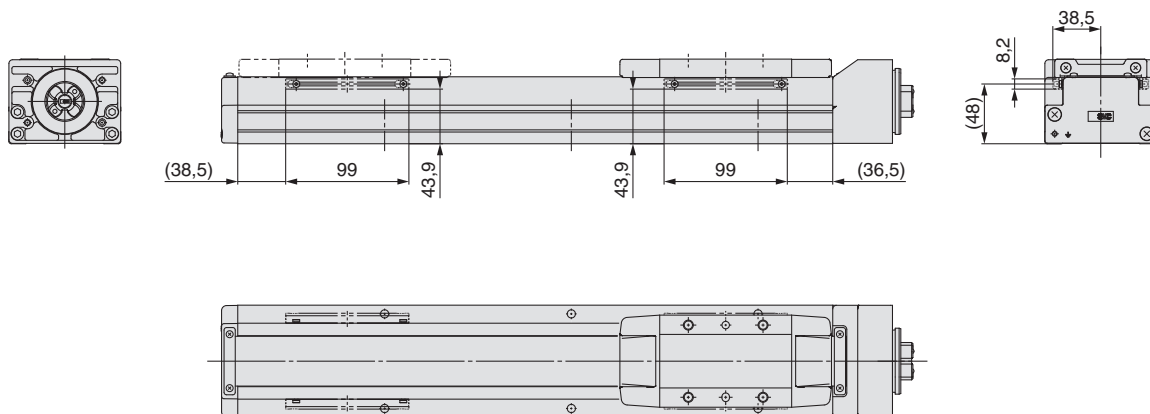
LEFS40

Positionierstiftbohrung ^{Anm.)} (Option): Gehäuseunterseite



Anm.) Bei Verwendung der Positionierstiftbohrung für die Gehäuseunterseite nicht gleichzeitig die Stiftbohrung an der Unterseite des Gehäuse B benutzen.

Ohne Signalgeber (Option)



Abmessungen [mm]

Hub	G
150	130
200	280
250	280
300	280
350	430
400	430
450	430
500	580
550	580
600	580
650	730
700	730
750	730
800	880
850	880
900	880
950	1030
1000	1030
1100	1180
1200	1180

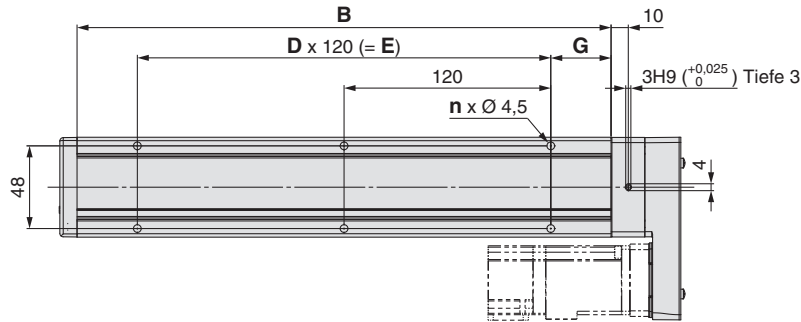
Serie LEFS

Motorlose Ausführung

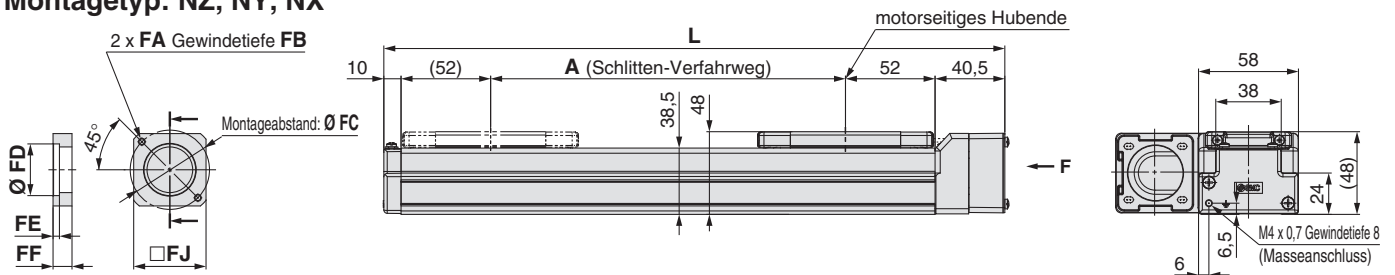
Siehe „Motormontage“ auf Seite 30 für nähere Angaben zur Motormontage und zu den entsprechenden Teilen.

Abmessungen: Kugelumlaufspindel

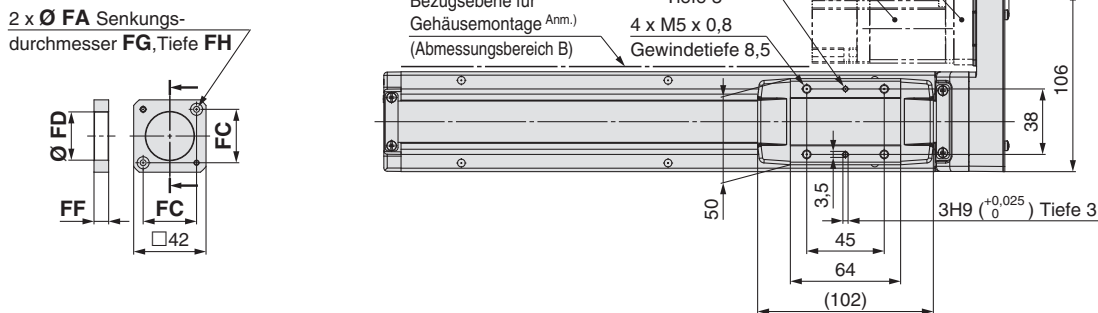
LEFS25R



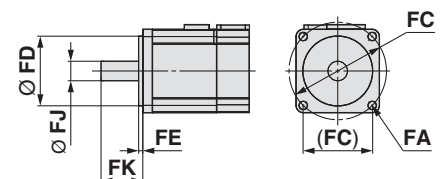
Montagetyp: NZ, NY, NX



Montagetyp: NM1, NM2, NM3



Anwendbare Abmessungen des Motors



Anm.) Wenn Sie den Antrieb unter Verwendung der Bezugsfläche für Gehäusemontage montieren, stellen Sie die Höhe der gegenüberliegenden Fläche bzw. des Positionierstiftes auf min. 3 mm ein (empfohlene Höhe 5 mm).

Abmessungen

Modell	L	A	B	n	D	E	G
LEFS25□□□-50	210,5	56	160	4	—	—	20
LEFS25□□□-100	260,5	106	210	4	—	—	35
LEFS25□□□-150	310,5	156	260	4	—	—	35
LEFS25□□□-200	360,5	206	310	6	2	240	35
LEFS25□□□-250	410,5	256	360	6	2	240	35
LEFS25□□□-300	460,5	306	410	8	3	360	35
LEFS25□□□-350	510,5	356	460	8	3	360	35
LEFS25□□□-400	560,5	406	510	8	3	360	35
LEFS25□□□-450	610,5	456	560	10	4	480	35
LEFS25□□□-500	660,5	506	610	10	4	480	35
LEFS25□□□-550	710,5	556	660	12	5	600	35
LEFS25□□□-600	760,5	606	710	12	5	600	35
LEFS25□□□-650	810,5	656	760	12	5	600	35
LEFS25□□□-700	860,5	706	810	14	6	720	35
LEFS25□□□-750	910,5	756	860	14	6	720	35
LEFS25□□□-800	960,5	806	910	16	7	840	35

Motormontage, anwendbare Abmessungen des Motors [mm]

Montagetyp	FA		FB	FC	FD	FE (max.)	FF	FG	FH	FJ	FK	FL
	Montagetyp	Kompatible Motoren										
NZ	M4 x 0,7	Ø 4,5	7,5	Ø 46	30	3,7	11	—	—	8	25 ±1	42
NY	M3 x 0,5	Ø 3,4	5,5	Ø 45	30	5	11	—	—	8	25 ±1	38
NX	M4 x 0,7	Ø 4,5	7	Ø 46	30	3,7	8	—	—	8	18 ±1	42
NM1	Ø 3,4	M3	—	□31	28	—	8,5	7	3,5	5*1	24 ±1	42
NM2	Ø 3,4	M3	—	□31	28	—	8,5	7	3,5	6	20 ±1	42
NM3	Ø 3,4	M3	—	□31	28	—	5,5	7	3,5	5*1	20 ±1	42

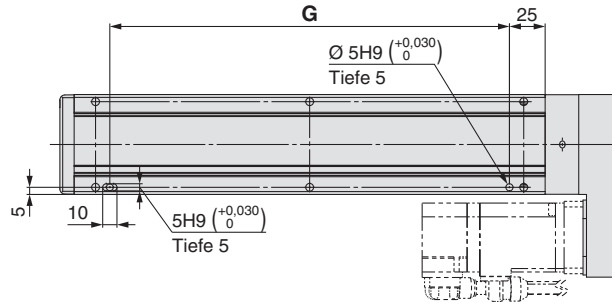
*1 Wellenausführung: abgeflachte Welle

Siehe „Motormontage“ auf Seite 30 für nähere Angaben zur Motormontage und zu den entsprechenden Teilen.

Abmessungen: Kugelumlaufspindel

LEFS25R

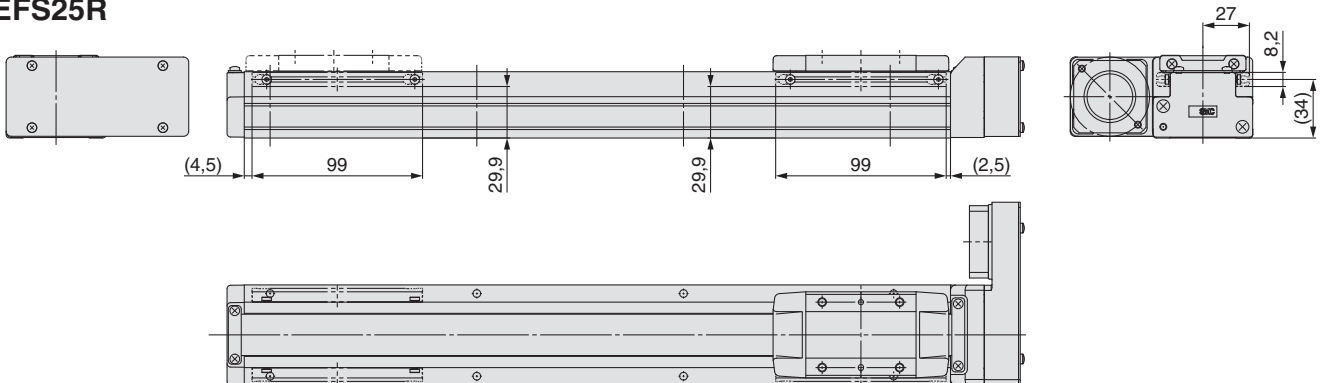
Positionierstiftbohrung ^{Anm.)} (Option): Gehäuseunterseite



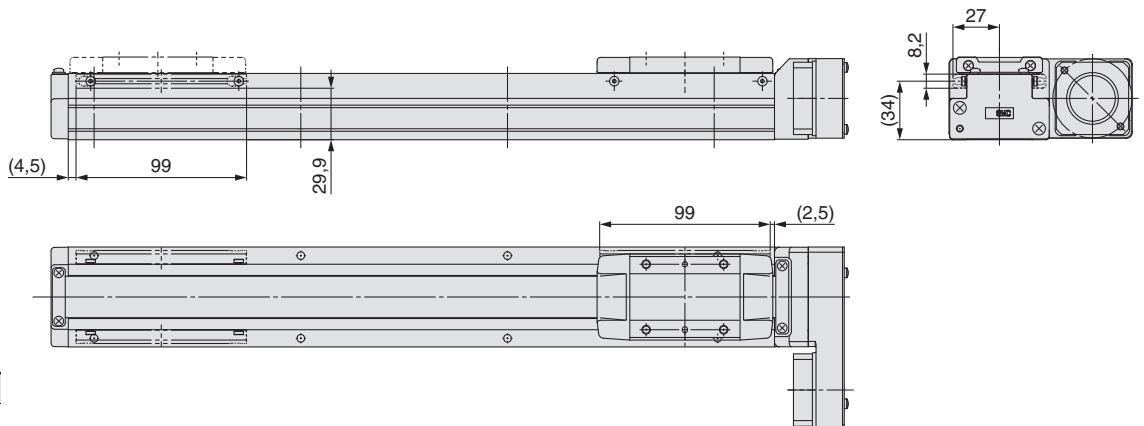
Anm.) Bei Verwendung der Positionierstiftbohrung für die Gehäuseunterseite nicht gleichzeitig die Stiftbohrung an der Unterseite des Gehäuse B benutzen.

Ohne Signalgeber (Option)

LEFS25R



LEFS25L



Abmessungen [mm]

Hub	H
50	130
100	130
150	130
200	280
250	280
300	280
350	430
400	430
450	430
500	580
550	580
600	580
650	730
700	730
750	730
800	880

Serie LEFS

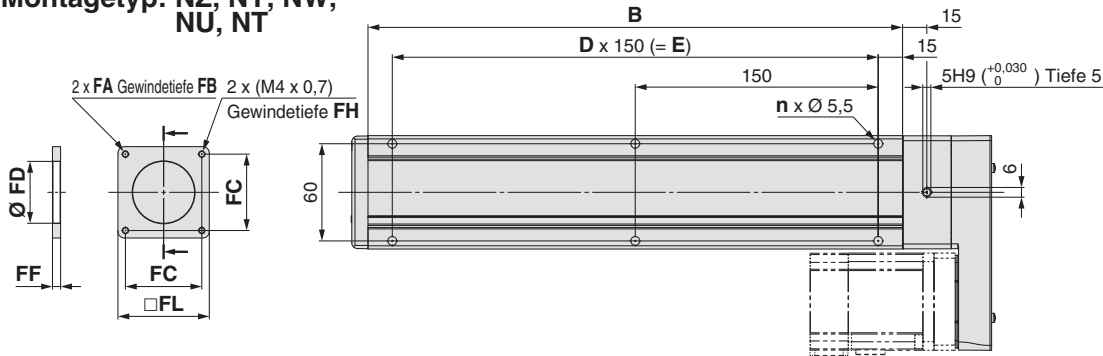
Motorlose Ausführung

Siehe „Motormontage“ auf Seite 30 für nähere Angaben zur Motormontage und zu den entsprechenden Teilen.

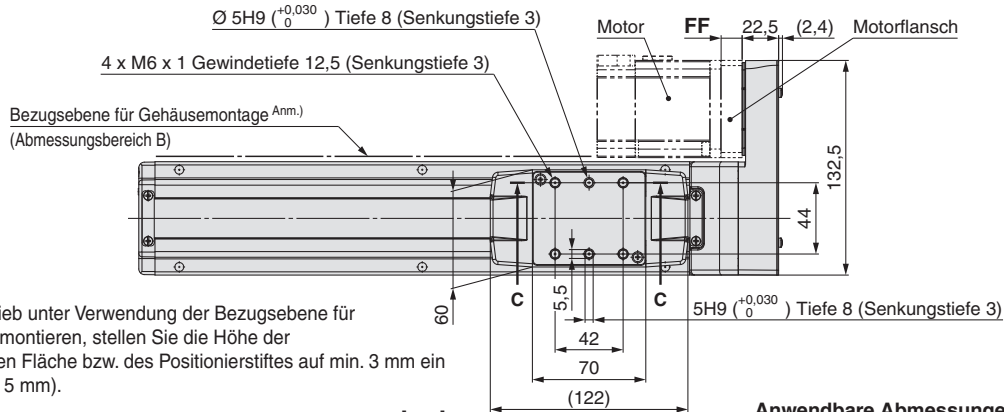
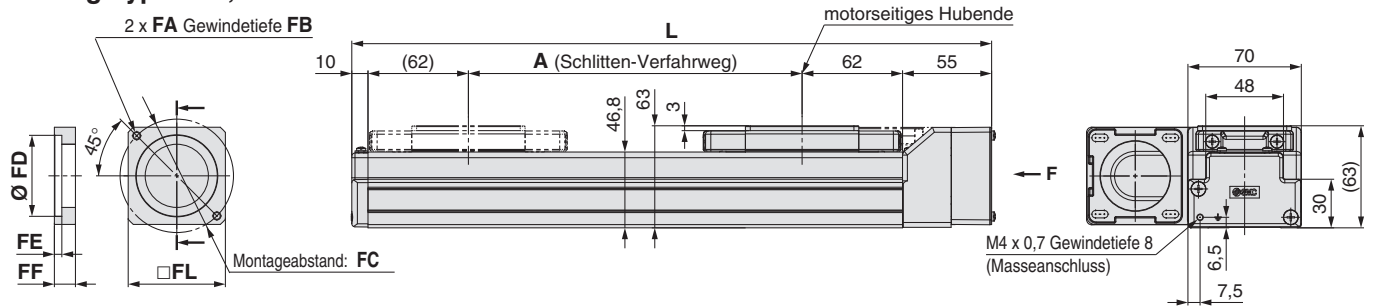
Abmessungen: Kugelumlaufspindel

LEFS32R

Montagetyp: NZ, NY, NW, NU, NT



Montagetyp: NM1, NM2



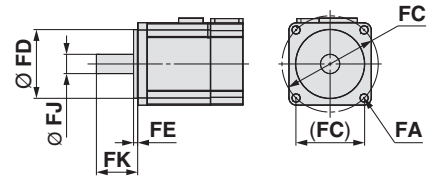
Anm.) Wenn Sie den Antrieb unter Verwendung der Bezugsebene für Gehäusemontage montieren, stellen Sie die Höhe der gegenüberliegenden Fläche bzw. des Positionierstiftes auf min. 3 mm ein (empfohlene Höhe 5 mm).

Abmessungen

[mm]

Modell	L	A	B	n	D	E
LEFS32□□□-50	245	56	180	4	—	—
LEFS32□□□-100	295	106	230	4	—	—
LEFS32□□□-150	345	156	280	4	—	—
LEFS32□□□-200	395	206	330	6	2	300
LEFS32□□□-250	445	256	380	6	2	300
LEFS32□□□-300	495	306	430	6	2	300
LEFS32□□□-350	545	356	480	8	3	450
LEFS32□□□-400	595	406	530	8	3	450
LEFS32□□□-450	645	456	580	8	3	450
LEFS32□□□-500	695	506	630	10	4	600
LEFS32□□□-550	745	556	680	10	4	600
LEFS32□□□-600	795	606	730	10	4	600
LEFS32□□□-650	845	656	780	12	5	750
LEFS32□□□-700	895	706	830	12	5	750
LEFS32□□□-750	945	756	880	12	5	750
LEFS32□□□-800	995	806	930	14	6	900
LEFS32□□□-850	1045	856	980	14	6	900
LEFS32□□□-900	1095	906	1030	14	6	900
LEFS32□□□-950	1145	956	1080	16	7	1050
LEFS32□□□-1000	1195	1006	1130	16	7	1050

Anwendbare Abmessungen des Motors



Motormontage, anwendbare Abmessungen des Motors [mm]

Montagetyp	FA		FB	FC	FD	FE (max.)	FF	FJ	FK	FL	FM
	Montagetyp	Kompatible Motoren									
NZ	M5 x 0,8	Ø 5,8	8,5	Ø 70	50	4,6	13	14	30 ±1	60	—
NY	M4 x 0,7	Ø 4,5	8	Ø 70	50	4,6	13	11	30 ±1	60	—
NW	M5 x 0,8	Ø 5,8	8,5	Ø 70	50	4,6	13	9	25 ±1	60	—
NU	M5 x 0,8	Ø 5,8	8,5	Ø 70	50	4,6	10,6	11	23 ±1	60	—
NT	M5 x 0,8	Ø 5,8	8,5	Ø 70	50	4,6	17	12	30 ±1	60	—
NM1	M4 x 0,7	Ø 4,5	5	□47,14	38,2	—	5	6,35*1	20 ±1	56,4	5
NM2	M4 x 0,7	Ø 4,5	8	□50	38,2	—	11,5	10	24 ±1	60	7

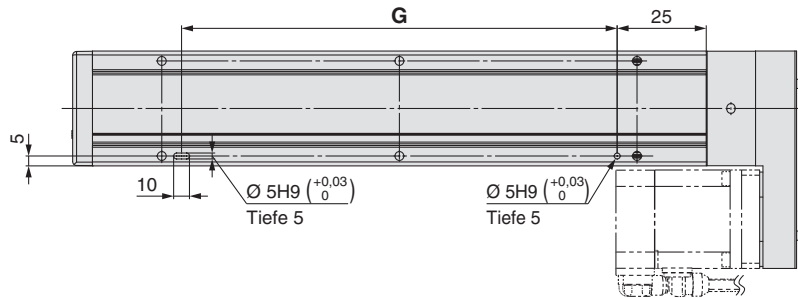
*1 Wellenausführung: abgeflachte Welle

Siehe „Motormontage“ auf Seite 30 für nähere Angaben zur Motormontage und zu den entsprechenden Teilen.

Abmessungen: Kugelumlaufspindel

LEFS32R

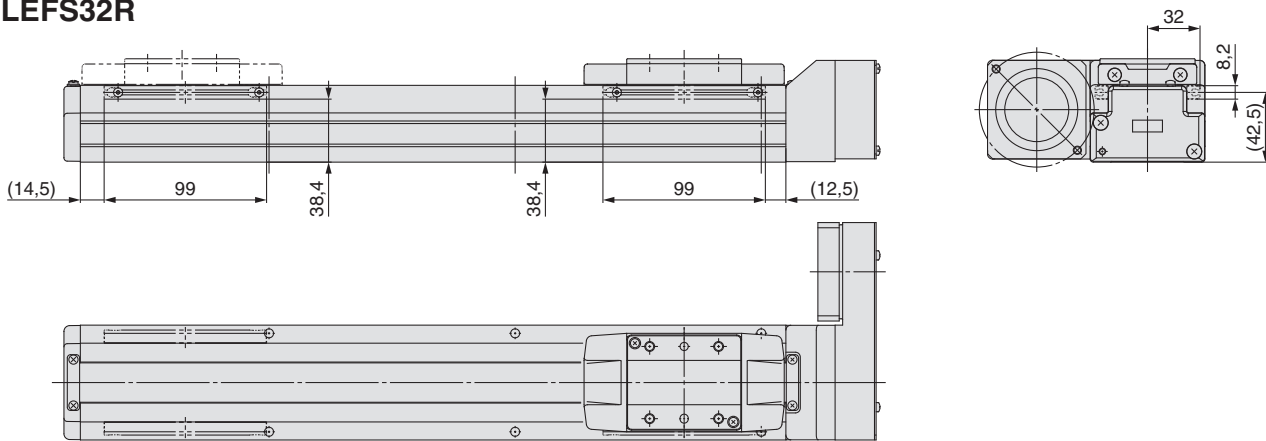
Positionierstiftbohrung ^{Anm.)} (Option): Gehäuseunterseite



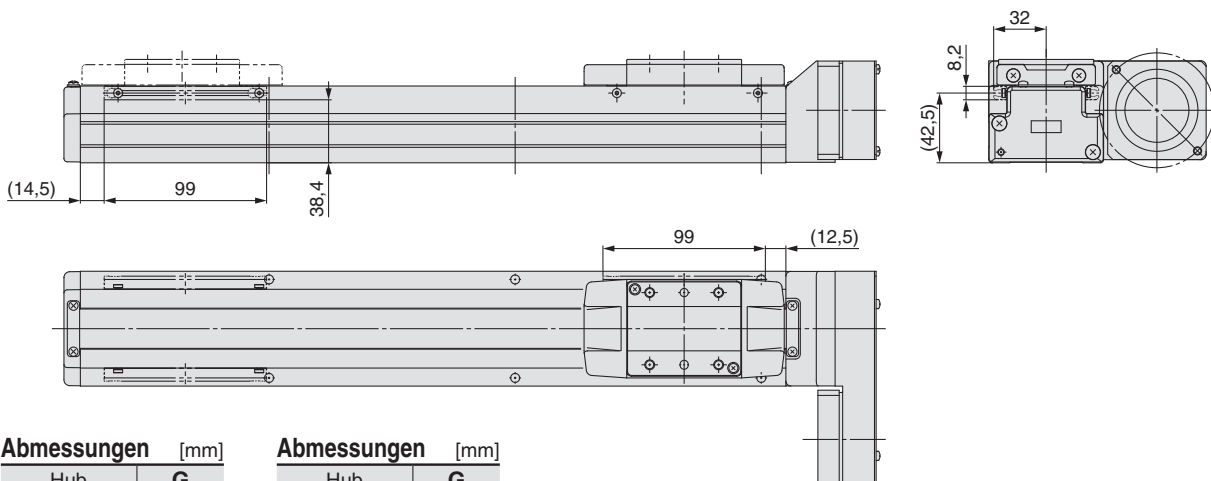
Anm.) Bei Verwendung der Positionierstiftbohrung für die Gehäuseunterseite nicht gleichzeitig die Stiftbohrung an der Unterseite des Gehäuse B benutzen.

Ohne Signalgeber (Option)

LEFS32R



LEFS32L



Abmessungen [mm]

Hub	G
50	130
100	130
150	130
200	280
250	280
300	280
350	430
400	430
450	430
500	580

Abmessungen [mm]

Hub	G
550	580
600	580
650	730
700	730
750	730
800	880
850	880
900	880
950	1030
1000	1030

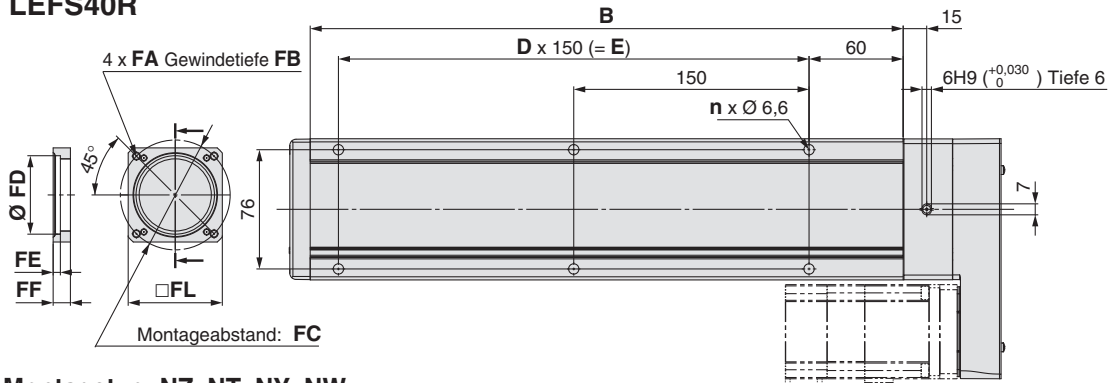
Serie LEFS

Motorlose Ausführung

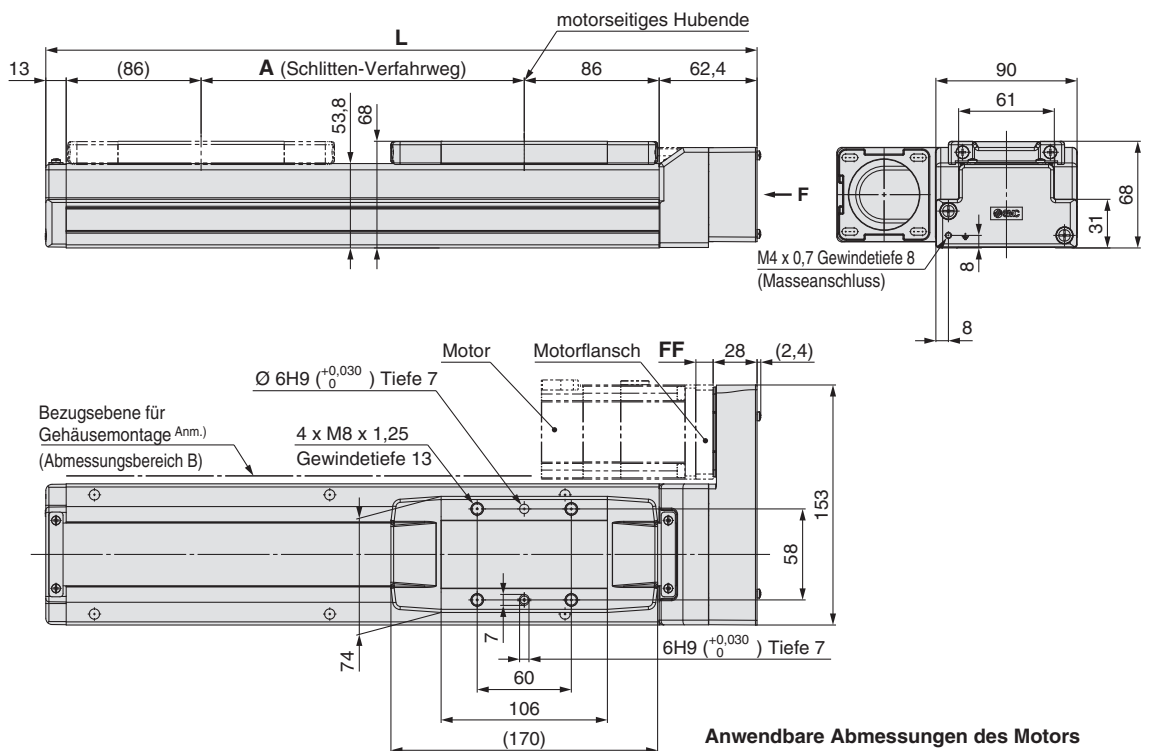
Siehe „Motormontage“ auf Seite 30 für nähere Angaben zur Motormontage und zu den entsprechenden Teilen.

Abmessungen: Kugelumlaufspindel

LEFS40R



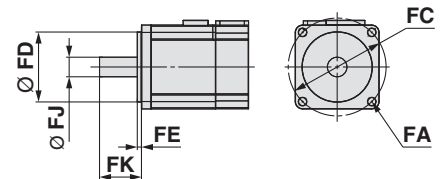
Montagetyp: NZ, NT, NY, NW



Abmessungen

Modell	L	A	B	n	D	E
LEFS40□□□-150	403,4	156	328	4	—	150
LEFS40□□□-200	453,4	206	378	6	2	300
LEFS40□□□-250	503,4	256	428	6	2	300
LEFS40□□□-300	553,4	306	478	6	2	300
LEFS40□□□-350	603,4	356	528	8	3	450
LEFS40□□□-400	653,4	406	578	8	3	450
LEFS40□□□-450	703,4	456	628	8	3	450
LEFS40□□□-500	753,4	506	678	10	4	600
LEFS40□□□-550	803,4	556	728	10	4	600
LEFS40□□□-600	853,4	606	778	10	4	600
LEFS40□□□-650	903,4	656	828	12	5	750
LEFS40□□□-700	953,4	706	878	12	5	750
LEFS40□□□-750	1003,4	756	928	12	5	750
LEFS40□□□-800	1053,4	806	978	14	6	900
LEFS40□□□-850	1103,4	856	1028	14	6	900
LEFS40□□□-900	1153,4	906	1078	14	6	900
LEFS40□□□-950	1203,4	956	1128	16	7	1050
LEFS40□□□-1000	1253,4	1006	1178	16	7	1050
LEFS40□□□-1100	1353,4	1106	1278	18	8	1200
LEFS40□□□-1200	1453,4	1206	1378	18	8	1200

Anwendbare Abmessungen des Motors



Anm.) Wenn Sie den Antrieb unter Verwendung der Bezugsebene für Gehäusemontage montieren, stellen Sie die Höhe der gegenüberliegenden Fläche bzw. des Positionierstiftes auf min. 3 mm ein (empfohlene Höhe 5 mm).

Motormontage, anwendbare Abmessungen des Motors [mm]

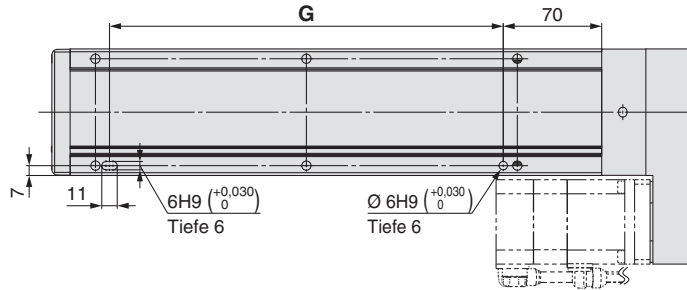
Montagetyp	FA		FB	FC	FD	FE (max.)	FF	FJ	FK	FL
	Montagetyp	Kompatible Motoren								
NZ	M5 x 0,8	Ø 5,8	8,5	Ø 70	50	4,6	11	14	30 ±1	60
NY	M4 x 0,7	Ø 4,5	8	Ø 70	50	4,6	11	14	30 ±1	60
NW	M5 x 0,8	Ø 5,8	8,5	Ø 70	50	4,6	11	9	25 ±1	60
NT	M5 x 0,8	Ø 5,8	8,5	Ø 70	50	4,6	14,5	12	30 ±1	60

Siehe „Motormontage“ auf Seite 30 für nähere Angaben zur Motormontage und zu den entsprechenden Teilen.

Abmessungen: Kugelumlaufspindel

LEFS40R

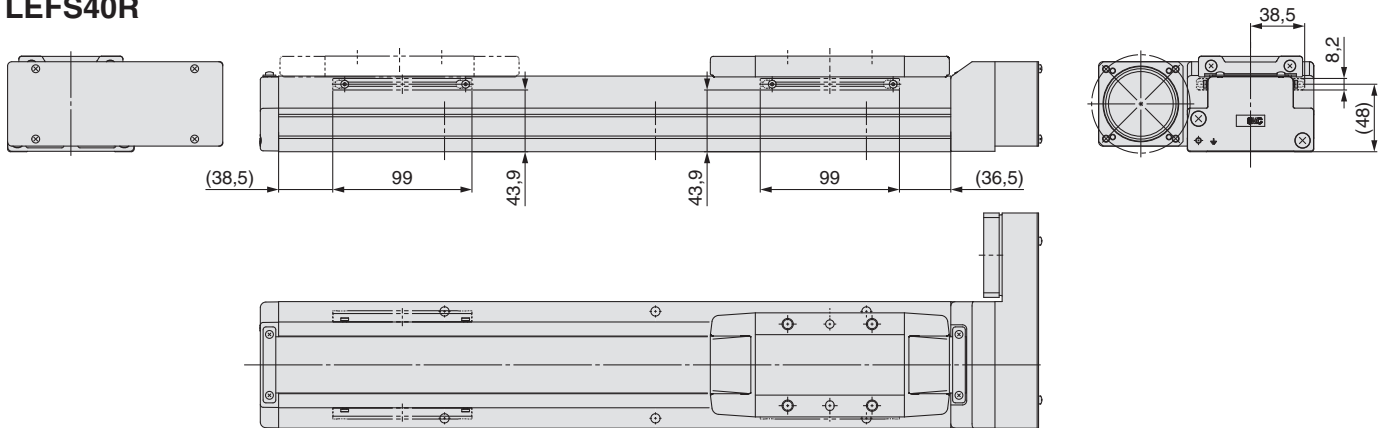
Positionierstiftbohrung ^{Anm.)} (Option): Gehäuseunterseite



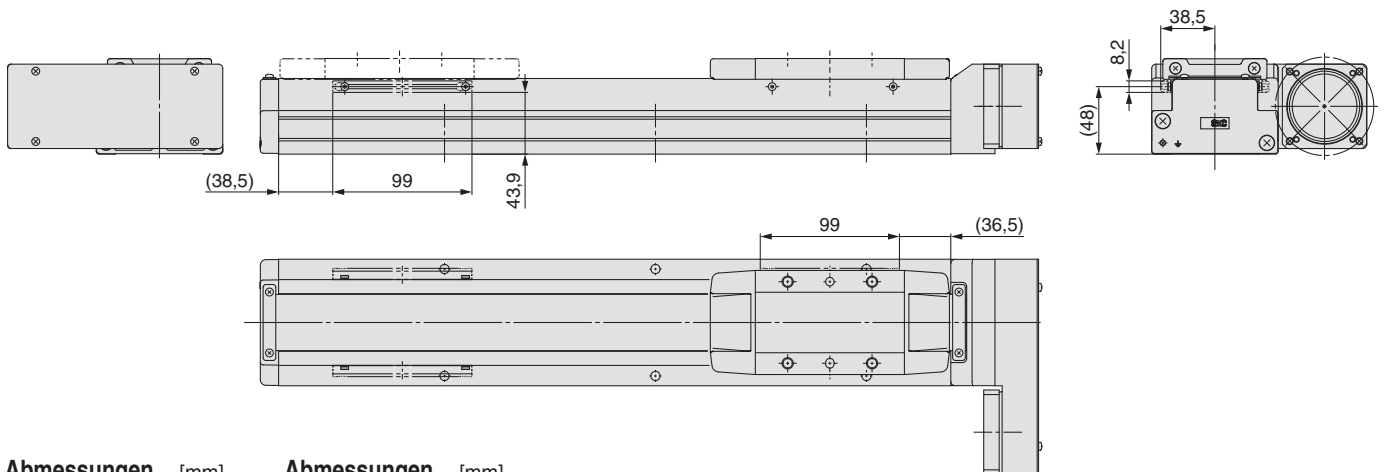
Anm.) Bei Verwendung der Positionierstiftbohrung für die Gehäuseunterseite nicht gleichzeitig die Stiftbohrung an der Unterseite des Gehäuse B benutzen.

Ohne Signalgeber (Option)

LEFS40R



LEFS40L



Abmessungen [mm]

Hub	G
150	130
200	280
250	280
300	280
350	430
400	430
450	430
500	580
550	580
600	580

Abmessungen [mm]

Hub	G
650	730
700	730
750	730
800	880
850	880
900	880
950	1030
1000	1030
1100	1180
1200	1180

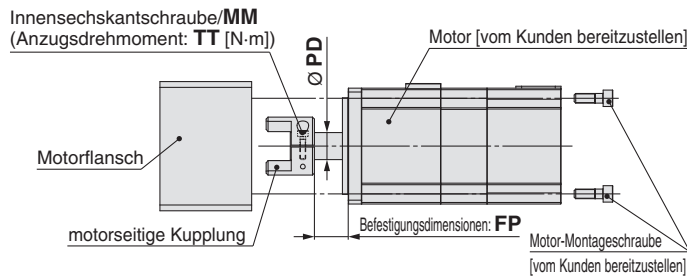
Serie LEFS

Motorlose Ausführung

- Bei Montage einer Kupplung/Riemenscheibe, Öl, Staub oder Verschmutzungen vollständig von der Welle und aus dem Innenbereich der Kupplung/Riemenscheibe entfernen.
- Das Lieferung beinhaltet weder den Motor noch die Motor-Montageschrauben (kundenseitig bereitzustellen).
- Bereiten Sie einen Motor mit einem runden Wellenende vor.
Bereiten Sie für „NM1“ oder „NM3“ eine Welle mit planflächiger Oberfläche (D-cut) vor.
- Entsprechende Maßnahmen ergreifen, um zu verhindern, dass sich die Motor-Montageschrauben lösen.

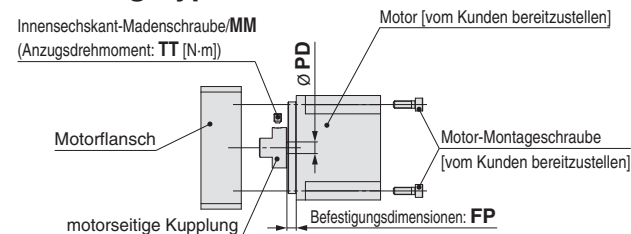
Motormontage: linear

Montagetyp: NZ, NY, NX, NW, NV, NU, NT, NM2

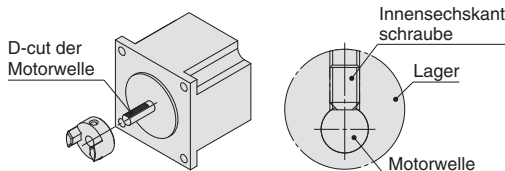


* Anm. für Montage eines Motors an die Montagetyp NM2
Motor-Montageschrauben für LEFS25 werden von der Motorflansseite her befestigt. (Gegenüberliegende Seite der Zeichnung)

Montagetyp: NM1



* Hinweis zur Montage einer Kupplung bei der NM1-Montagetyp
Bei der Montage der Kupplung am Motor sicherstellen, dass die Einstellschraube senkrecht zur D-cut-Fläche der Motorwelle positioniert ist. (Siehe Abb. unten.)
* Die Motor-Montageschrauben für die Ausführung LEFS25 sind beginnend von der Motorflansseite befestigt. (umgekehrt zur Zeichnung)



Größe: 25 Kupplungs-Befestigungsdimensionen [mm]

Montagetyp	MM	TT	PD	FP
NZ	M2,5 x 10	1,00	8	12,4
NY	M2,5 x 10	1,00	8	12,4
NX	M2,5 x 10	1,00	8	6,9
NM1	M3 x 4	0,63	5	11,9
NM2	M2,5 x 10	1,00	6	10

Größe: 32 Kupplungs-Befestigungsdimensionen [mm]

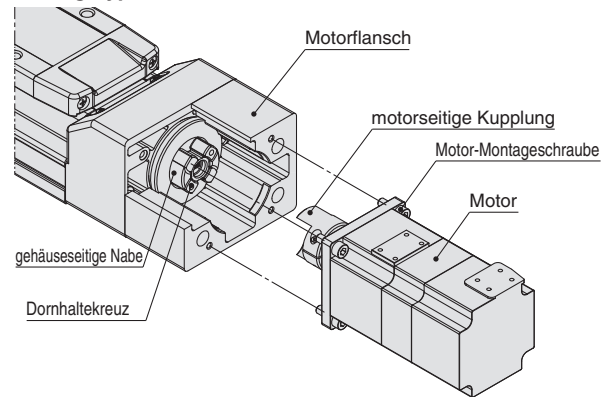
Montagetyp	MM	TT	PD	FP
NZ	M3 x 12	1,5	14	17,5
NY	M4 x 12	2,5	11	17,5
NX	M4 x 12	2,5	9	5,2
NW	M4 x 12	2,5	9	13
NV	M4 x 12	2,5	9	5,2
NU	M4 x 12	2,5	11	13
NT	M3 x 12	1,5	12	17,5
NM1	M4 x 5	1,5	6,35	5,4
NM2	M4 x 12	2,5	10	12

Größe: 40 Kupplungs-Befestigungsdimensionen [mm]

Montagetyp	MM	TT	PD	FP
NZ	M3 x 12	1,5	14	17,5
NY	M3 x 12	1,5	14	17,5
NX	M4 x 12	2,5	9	5,2
NW	M4 x 12	2,5	9	13
NV	M4 x 12	2,5	9	5,2
NU	M4 x 12	2,5	11	13
NT	M3 x 12	1,5	12	17,5
NM1	M4 x 5	1,5	6,35	5,1
NM2	M4 x 12	2,5	10	12

Motor-Montagezeichnung

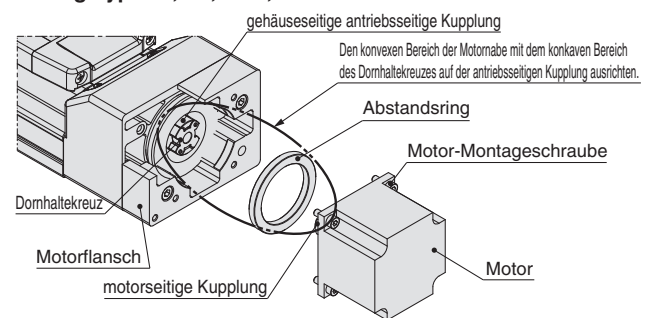
Montagetyp: NZ, NY, NW, NU, NT



Montage

- 1) Den Motor (vom Kunden bereitzustellen) und die „Motorkupplung“ mit der „MM-Innensechskantschraube“ festziehen.
- 2) Die „Position der Motorkupplung“ prüfen und einschieben.
- 3) Den Motor und den „Motorflansch“ mit den Motor-Montageschrauben (vom Kunden bereitzustellen) befestigen.

Montagetyp: NX, NV, NM1, NM2



Montage

- 1) Den Motor (vom Kunden bereitzustellen) und die „Motorkupplung“ mit der „MM-Innensechskantschraube“ (Montagetyp: NX, NM 2)“ oder „MM-Innensechskant-Madenschraube (Montagetyp: NM1)“ festziehen.
 - 2) Die „Position der Motorkupplung“ prüfen und einschieben.
 - 3) Den „Abstandsring“ am Motor montieren.
 - 4) Den Motor und den „Motorflansch“ mit den Motor-Montageschrauben (vom Kunden bereitzustellen) befestigen.
- * Für die Ausführung LEFS25
- 4) Den vorläufig montierten „Motorflansch“ vom Gehäuse B entfernen und den Motor mithilfe der Motor-Montageschrauben (vom Kunden bereitzustellen) am „Motorflansch“ befestigen.
 - 5) Den „Motorflansch“ mithilfe der Motorflansch-Befestigungsschrauben (inbegriffen) an „Gehäuse B“ befestigen.

Stückliste

Größe: 25

Beschreibung	Anzahl				
	NZ	NY	NX	NM1	NM2
motorseitige Kupplung	1	1	1	1	1
Innensechskant-Madenschraube (für Kupplung)*	1	1	1	1	1
Innensechskantschraube/ Innensechskant-Madenschraube (für Motorflansch-Befestigung)*	—	—	—	2	2
Abstandsring	—	—	—	1	1

* Für Schraubengrößen siehe Kupplungs-Befestigungsdimensionen.

Größe: 32, 40

Beschreibung	Anzahl								
	NZ	NY	NX	NW	NV	NU	NT	NM1	NM2
motorseitige Kupplung	1	1	1	1	1	1	1	1	1
Innensechskant-Madenschraube (für Kupplung)*	1	1	1	1	1	1	1	1	1
Abstandsring	—	—	1	—	1	—	—	1	1

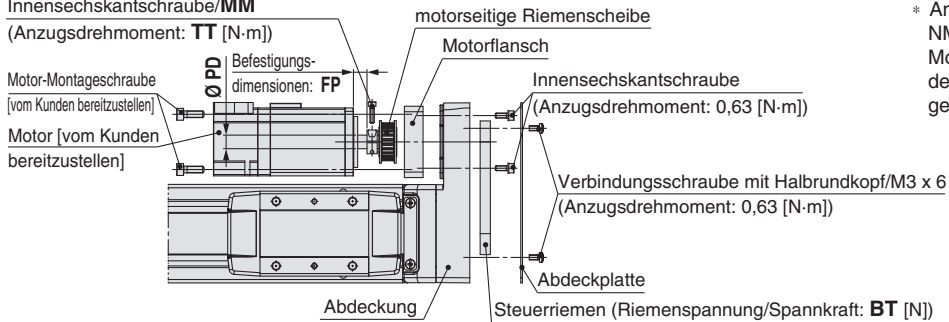
* Für Schraubengrößen siehe Kupplungs-Befestigungsdimensionen.

Motormontage: paralleler Motor

Montagetyp: NZ, NY, NX, NW, NU, NT, NM2

Innensechskantschraube/MM

(Anzugsdrehmoment: **TT** [N·m])



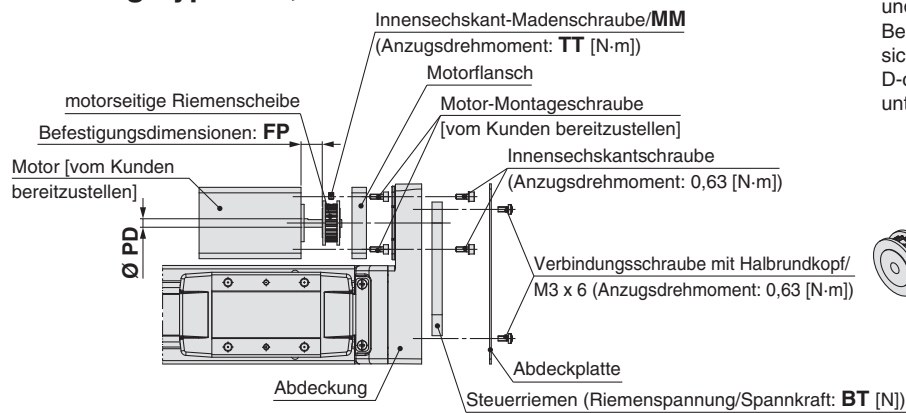
* Anm. für Montage eines Motors an die Montagetyp NM2

Motor-Montageschrauben für LEFS25 werden von der Motorflanschseite her befestigt. (Gegenüberliegende Seite der Zeichnung)

Montagetyp: NM1, NM3

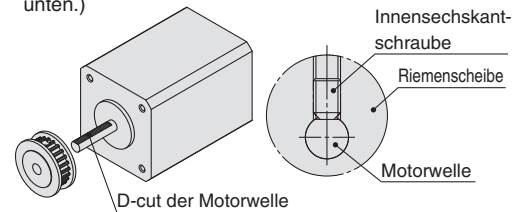
Innensechskant-Madenschraube/MM

(Anzugsdrehmoment: **TT** [N·m])

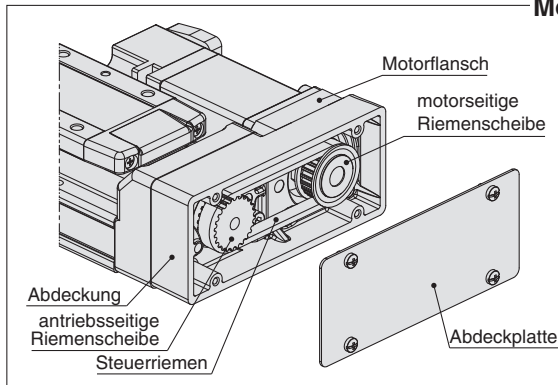


* Hinweis zur Montage einer Riemenscheibe bei der NM1 und NM3-Montagetyp

Bei der Montage der Riemenscheibe am Motor sicherstellen, dass die Einstellschraube senkrecht zur D-cut-Fläche der Motorwelle positioniert ist. (Siehe Abb. unten.)



Motor-Montagezeichnung



Montage

- 1) Den Motor (vom Kunden bereitzustellen) und die „Riemenscheibe auf der Motorseite“ mit der „MM-Innensechskantschraube“ festziehen. Die Montagetyp „NM1/NM3“ mithilfe der MM-Innensechskant-Madenschraube befestigen.
- 2) Den Motor und den „Motorflansch“ mit den Motor-Montageschrauben (vom Kunden bereitzustellen) befestigen.
- 3) Den „Steuerungsriemen“ an der „Riemenscheibe auf der Motorseite“ und an der „Riemenscheibe auf der Gehäuseseite“ anbringen und vorläufig mit den „Innensechskantschrauben (2 x M3 x 8)“ befestigen.
- 4) Den Riemen spannen und den „Steuerriemen“ mithilfe der „Innensechskantschrauben (2 x M3 x 8)“ befestigen.
- 5) Die „Abdeckplatte“ mit den „Verbindungsschrauben mit Halbrundkopf“ (4 x M3 x 6) befestigen.

Größe: 25 Riemenscheibe-Befestigungsdimensionen [mm]

Montagetyp	MM	TT	PD	FP	BT
NZ/NY	M2,5 x 10	1,0	8	8	19,6
NX	M2,5 x 10	1,0	8	5	19,6
NM1	M3 x 5	0,63	5	12,5	19,6
NM2	M2,5 x 10	1,0	6	5,5	19,6
NM3	M3 x 5	0,63	5	9,5	19,6

Größe: 32 Riemenscheibe-Befestigungsdimensionen [mm]

Montagetyp	MM	TT	PD	FP	BT
NZ	M3 x 12	1,50	14	6,6	49
NY	M3 x 12	1,50	11	6,6	49
NW	M4 x 12	2,50	9	6,6	49
NU	M3 x 12	1,50	11	4,2	49
NT	M3 x 12	1,50	12	10,6	49
NM1	M3 x 4	0,63	6,35	10,6	49
NM2	M3 x 12	1,50	10	5,1	49

Größe: 40 Riemenscheibe-Befestigungsdimensionen [mm]

Montagetyp	MM	TT	PD	FP	BT
NZ/NY	M4 x 12	2,5	14	4,5	98,1
NW	M4 x 12	2,5	9	4,5	98,1
NT	M4 x 12	2,5	12	8	98,1

Stückliste

Größe: 25

Beschreibung	Anz.
Motorflansch	1
motorseitige Kupplung	1
Abdeckplatte	1
Steuerriemen	1
Innensechskantschraube/ Innensechskant-Madenschraube (zur Befestigung der Riemenscheibe)*	1
Innensechskantschraube M3 x 8 (zur Befestigung des Motorflansches)	2
Verbindungsschraube mit Halbrundkopf M3 x 6	4

* Für Schraubengrößen siehe Kupplungs-Befestigungsdimensionen.

Größe: 32, 40

Beschreibung	Anz.	
	32	40
Motorflansch	1	1
motorseitige Kupplung	1	1
Abdeckplatte	1	1
Steuerriemen	1	1
Innensechskantschraube/ Innensechskant-Madenschraube (zur Befestigung der Riemenscheibe)*	1	1
Innensechskantschraube M4 x 12 (zur Befestigung des Motorflansches)	2	4
Verbindungsschraube mit Halbrundkopf M3 x 6	4	4

* Für Schraubengrößen siehe Kupplungs-Befestigungsdimensionen.

Serie LEFS

Teile für die Motormontage

Motorflansch-Option

Bei Verwendung dieser Option kann der Motorflansch durch die nachfolgend genannten Ausführungen getauscht werden. (Außer NM1 und NM3).

Verwenden Sie die folgenden Bestellnummern, um eine kompatible Motorflanschoption auszuwählen.

Bestellschlüssel



① Größe

25	für LEF□25
32	für LEF□32
40	für LEF□40

② Motor-Einbaulage

—	linear
P	(rechts/links) parallel

③ Montagetyp

NZ	NV
NY	NU
NX	NT
NW	NM2

* Nur NZ, NY, NX oder NM2 sind für die Ausführung LEFS-MF25 wählbar.

Kompatible Motoren und Montagetypen

verwendbares Motormodell		Baugröße/Montagetyp															
Hersteller	Serie	25						32/40									
		NZ	NY	NX	NM1	NM2	NM3	NZ	NY	NX	NW	NV	NU	NT	NM1	NM2	
Mitsubishi Electric Corporation	MELSERVO JN/J4/J5	●	—	—	—	—	—	●	—	—	—	—	—	—	—	—	—
YASKAWA Electric Corporation	Σ-V/7	●*4	—	—	—	—	—	●	—	—	—	—	—	—	—	—	—
SANYO DENKI CO., LTD.	SANMOTION R	●	—	—	—	—	—	●	—	—	—	—	—	—	—	—	—
OMRON Corporation	OMNUC G5/1S	●	—	—	—	—	—	—	●	—	—	—	—	—	—	—	—
Panasonic Corporation	MINAS A5/A6	● (nur MHMF)	●	—	—	—	—	—	●	—	—	—	—	—	—	—	—
FANUC CORPORATION	βis (-B)	●	—	—	—	—	—	● (nur β1)	—	—	●	—	—	—	—	—	—
NIDEC SANKYO CORPORATION	S-FLAG	●	—	—	—	—	—	●	—	—	—	—	—	—	—	—	—
KEYENCE CORPORATION	SV/SV2	●*4	—	—	—	—	—	●	—	—	—	—	—	—	—	—	—
FUJI ELECTRIC CO., LTD.	ALPHA7	●	—	—	—	—	—	●	—	—	—	—	—	—	—	—	—
MinebeaMitsumi Inc.	Hybrid stepping motors	—	—	—	●*1	—	●*3	—	—	—	—	—	—	—	—	—	●
Shinano Kenshi Co., Ltd.	CSB-BZ	—	—	—	●*1	—	●*3	—	—	—	—	—	—	—	—	—	—
ORIENTAL MOTOR Co., Ltd.	α STEP AR/AZ	—	—	—	—	● (nur 46)	—	—	—	—	—	—	—	—	—	—	●*2
FASTECH Co.,Ltd.	Ezi-SERVO	—	—	—	●	—	—	—	—	—	—	—	—	—	—	—	●*2
Rockwell Automation, Inc. (Allen-Bradley)	Kinetix MP/VP/TL	● (nur TL)	—	—	—	—	—	—	—	●*1 (nur MP/VP)	—	—	—	—	—	● (nur TL)	—
Beckhoff Automation GmbH	AM 30/31/80/81	●	—	—	—	—	—	—	—	●*1 (nur 80/81)	—	●*1 (nur 30)	●*2 (nur 31)	—	—	—	—
Siemens AG	SIMOTICS S-1FK7	—	—	●	—	—	—	—	—	●*1	—	—	—	—	—	—	—
Delta Electronics, Inc.	ASDA-A2	●	—	—	—	—	—	●	—	—	—	—	—	—	—	—	—
ANCA Motion	AMD2000	●	—	—	—	—	—	●	—	—	—	—	—	—	—	—	—

* Bei Wahl der Ausführung LEF□□□NM1□□ ist ein Wechsel zu einer anderen Motorausführung nicht möglich.

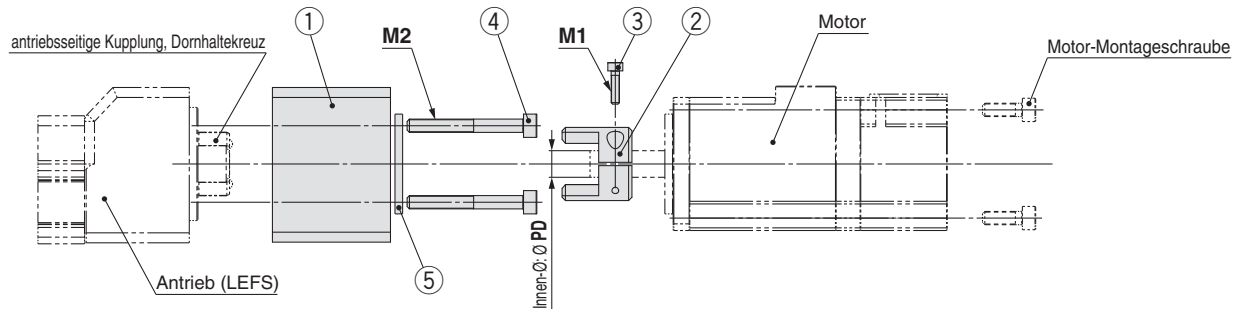
*1 Motor-Einbauposition: nur linear

*2 Wenn der Motor auf der linken oder rechten Seite parallel montiert wird, ist nur die Baugröße 32 erhältlich.

*3 Motor-Einbauposition: nur parallel rechts oder parallel links

Abmessungen: Motorflansch-Option

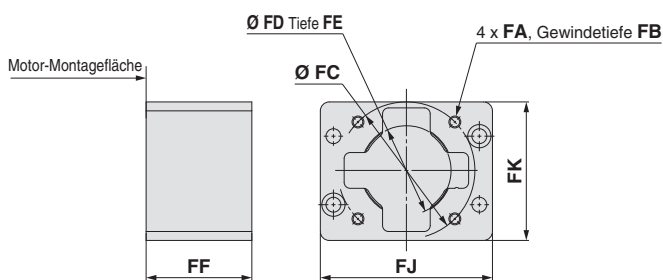
Motor-Einbaulage: linear



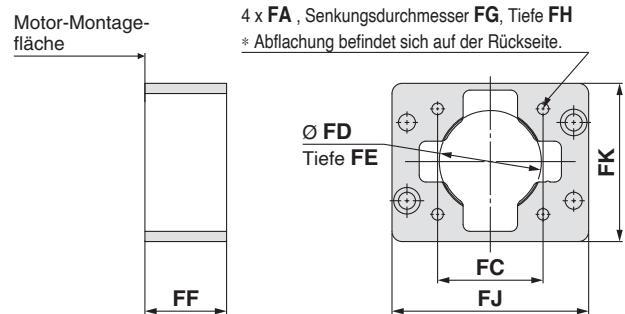
Stückliste

Pos.	Beschreibung	Anzahl
1	Motorflansch	1
2	Kupplung (motorseitig)	1
3	Innensechskantschraube (zur Befestigung der Kupplung)	1
4	Innensechskantschraube (zur Montage des Motorflansches)	2
5	Abstandsring (nur für NX,NV und NM2 der Größe 32, 40)	1

Details Motorflansch



Für NM2



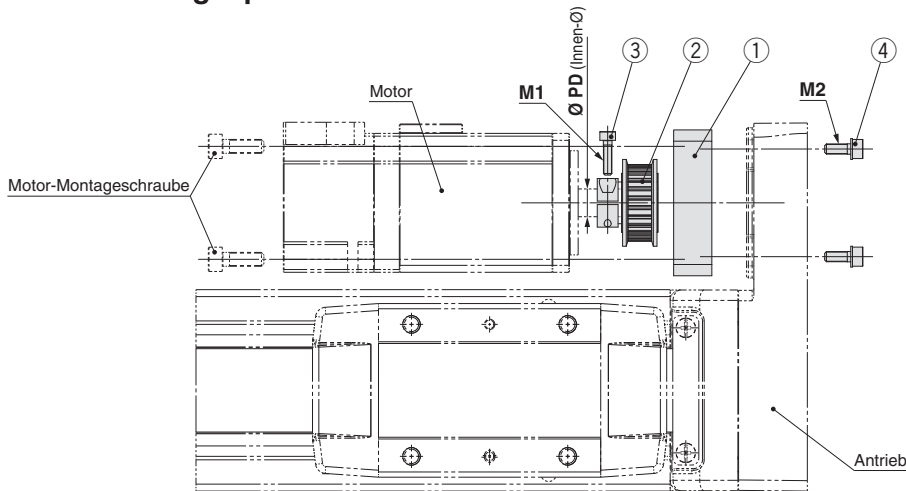
Abmessungen

Größe	Montagetyp	FA	FB	FC	FD	FE	FF	FG	FH	FJ	FK	M1	M2	PD
25	NZ/NX	M4 x 0,7	8	Ø 46	30	3,5	35,5	—	—	57,8	46,5	M2,5 x 10	M4 x 35	8
	NY	M3 x 0,5	8	Ø 45	30	3,5	35,5	—	—	57,8	46,5	M2,5 x 10	M4 x 35	8
	NM2	Ø 3,4	—	□ 31	22*	2,5*	33,1	6,5	22,6	57,8	46,5	M2,5 x 10	M4 x 18	6
32	NZ	M5 x 0,8	9	Ø 70	50	5	46	—	—	69,8	61,4	M3 x 12	M5 x 40	14
	NY	M4 x 0,7	8	Ø 70	50	5	46	—	—	69,8	61,4	M4 x 12	M5 x 40	11
	NX	M5 x 0,8	9	Ø 63	50	5	49,7	—	—	69,8	61,4	M4 x 12	M5 x 40	9
	NW	M5 x 0,8	9	Ø 70	50	5	47,5	—	—	69,8	61,4	M4 x 12	M5 x 40	9
	NV	M4 x 0,7	8	Ø 63	50	5	49,7	—	—	69,8	61,4	M4 x 12	M5 x 40	9
	NU	M5 x 0,8	9	Ø 70	50	5	47,5	—	—	69,8	61,4	M4 x 12	M5 x 40	11
	NT	M5 x 0,8	9	Ø 70	50	5	46	—	—	69,8	61,4	M3 x 12	M5 x 40	12
	NM2	M4 x 0,7	8	□ 50	36*	4,5*	40,1	—	—	69,8	61,4	M4 x 12	M5 x 25	10
	40	NZ	M5 x 0,8	9	Ø 70	50	5	47,5	—	—	89,8	66,9	M3 x 12	M5 x 40
NY		M4 x 0,7	8	Ø 70	50	5	47,5	—	—	89,8	66,9	M3 x 12	M5 x 40	14
NX		M5 x 0,8	9	Ø 63	50	5	51	—	—	89,8	66,9	M4 x 12	M5 x 40	9
NW		M5 x 0,8	9	Ø 70	50	5	48,8	—	—	89,8	66,9	M4 x 12	M5 x 40	9
NV		M4 x 0,7	8	Ø 63	50	5	51	—	—	89,8	66,9	M4 x 12	M5 x 40	9
NU		M5 x 0,8	9	Ø 70	50	5	48,8	—	—	89,8	66,9	M4 x 12	M5 x 40	11
NT		M5 x 0,8	9	Ø 70	50	5	47,5	—	—	89,8	66,9	M3 x 12	M5 x 40	12
NM2	M4 x 0,7	8	□ 50	36*	4,5*	41,4	—	—	89,8	66,9	M4 x 12	M5 x 25	10	

* Abmessungen bei Montage eines Abstandsrings

Abmessungen: Motorflansch-Option

Motor-Einbaulage: paralleler Motor



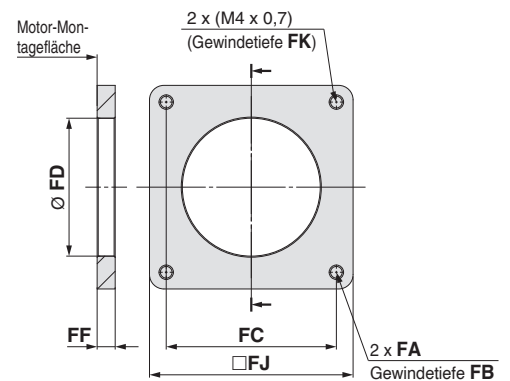
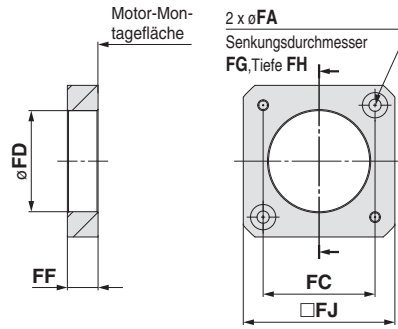
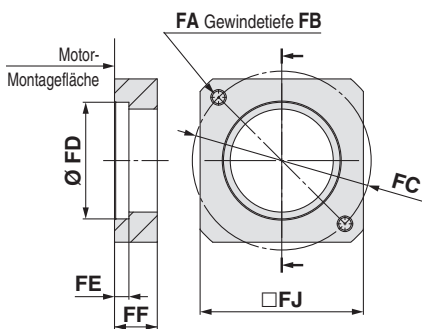
Stückliste

Pos.	Beschreibung	Anzahl	
		Größe	
		25, 32	40
1	Motorflansch	1	1
2	Motor-Riemenscheibe	1	1
3	Innensechskantschraube (zur Befestigung der Riemenscheibe)	1	1
4	Innensechskantschraube (zur Montage des Motorflansches)	2	4

Details Motorflansch

Größe 25: NM2

Größe 32: NM2



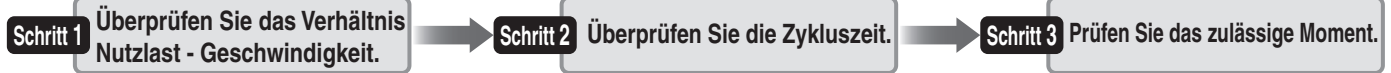
Abmessungen

Größe	Montagetyp	FA	FB	FC	FD	FE	FF	FG	FH	FJ	FK	M1	M2	PD
25	NZ	2 x M4 x 0,7	7,5	Ø 46	30	3,7	11	—	—	42	—	M2,5 x 10	M3 x 8	8
	NY	2 x M3 x 0,5	5,5	Ø 45	30	5	11	—	—	38	—	M2,5 x 10	M3 x 8	8
	NX	2 x M4 x 0,7	7	Ø 46	30	3,7	8	—	—	42	—	M2,5 x 10	M3 x 8	8
	NM2	Ø 3,4	—	□ 31	28	—	8,5	7	3,5	42	—	M2,5 x 10	M3 x 8	6
32	NZ	2 x M5 x 0,8	8,5	Ø 70	50	4,6	13	—	—	60	—	M3 x 12	M4 x 12	14
	NY	2 x M4 x 0,7	8	Ø 70	50	4,6	13	—	—	60	—	M3 x 12	M4 x 12	11
	NW	2 x M5 x 0,8	8,5	Ø 70	50	4,6	13	—	—	60	—	M4 x 12	M4 x 12	9
	NU	2 x M5 x 0,8	8,5	Ø 70	50	4,6	10,6	—	—	60	—	M3 x 12	M4 x 12	11
	NT	2 x M5 x 0,8	8,5	Ø 70	50	4,6	17	—	—	60	—	M3 x 12	M4 x 12	12
	NM2	M4 x 0,7	8	□ 50	38,2	—	11,5	—	—	60	7	M3 x 12	M4 x 12	10
40	NZ	4 x M5 x 0,8	8,5	Ø 70	50	4,6	11	—	—	60	—	M4 x 12	M4 x 12	14
	NY	4 x M4 x 0,7	8	Ø 70	50	4,6	11	—	—	60	—	M4 x 12	M4 x 12	14
	NW	4 x M5 x 0,8	8,5	Ø 70	50	4,6	11	—	—	60	—	M4 x 12	M4 x 12	9
	NT	4 x M5 x 0,8	8,5	Ø 70	50	4,6	14,5	—	—	60	—	M4 x 12	M4 x 12	12

Motorlose Ausführung Elektrischer Antrieb/mit Kugelumlaufführung Kugelumlaufspindel/Serie **LEFB** Modellauswahl



Auswahlverfahren

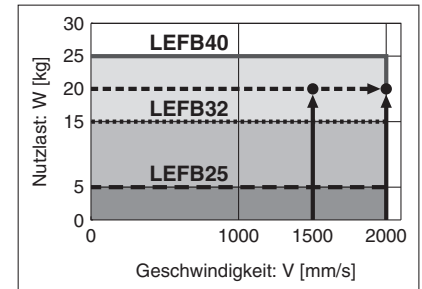
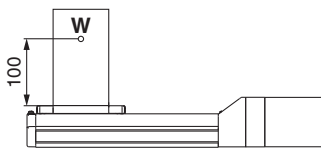


Auswahlbeispiel

Die unten dargestellte Typenauswahlmethode bezieht sich auf den Standardmotor von SMC. Für die Verwendung in Kombination mit einem Motor eines anderen Herstellers prüfen Sie bitte die verfügbaren Produktinformationen des zu verwendenden Motors.

Betriebsbedingungen

- Werkstückgewicht: 20 [kg]
- Geschwindigkeit: 1500 [mm/s]
- Beschleunigung/Verzögerung: 3000 [mm/s²]
- Hub: 2000 [mm]
- Einbauposition: horizontal



<Geschwindigkeit-Nutzlast-Diagramm>
(LEFB40)

Schritt 1 Überprüfen Sie das Verhältnis Nutzlast - Geschwindigkeit. <Geschwindigkeit-Nutzlast-Diagramm>

Wählen Sie auf der Grundlage des Werkstückgewichts und der Geschwindigkeit das geeignete Modell innerhalb der Antriebsspezifikationen aus dem „Geschwindigkeits-Nutzlast-Diagramm (Führung)“ auf Seite 33 aus.

Auswahlbeispiel: Die Ausführung **LEFB40□S-2000** wird basierend auf dem Diagramm rechts vorläufig ausgewählt.

* Siehe Katalog des Motorherstellers für nähere Angaben zum Regenerativwiderstand.

Schritt 2 Überprüfen Sie die Zykluszeit.

Ermitteln Sie die **Zykluszeit** anhand des folgenden Berechnungsbeispiels.

Zykluszeit:

T wird aus folgender Gleichung ermittelt.

$$T = T1 + T2 + T3 + T4 \text{ [s]}$$

- T1: Beschleunigungszeit und T3: Die Verzögerungszeit wird aus folgender Gleichung ermittelt.

$$T1 = V/a1 \text{ [s]} \quad T3 = V/a2 \text{ [s]}$$

- T2: Die Zeit mit konstanter Drehzahl wird aus folgender Gleichung ermittelt.

$$T2 = \frac{L - 0,5 \cdot V \cdot (T1 + T3)}{V} \text{ [s]}$$

- T4: Die Einschwingzeit variiert je nach Motorart und -last. Der nachstehende Wert wird empfohlen.

$$T4 = 0,05 \text{ [s]}$$

Berechnungsbeispiel:

T1 bis T4 können wie folgt ermittelt werden.

$$T1 = V/a1 = 1500/3000 = 0,5 \text{ [s]}$$

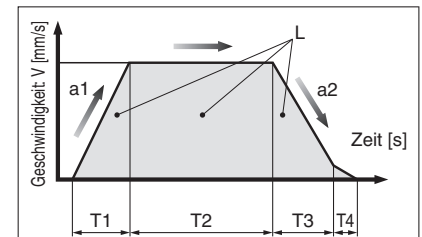
$$T3 = V/a2 = 1500/3000 = 0,5 \text{ [s]}$$

$$T2 = \frac{L - 0,5 \cdot V \cdot (T1 + T3)}{V} = \frac{2000 - 0,5 \cdot 1500 \cdot (0,5 + 0,5)}{1500} = 0,83 \text{ [s]}$$

$$T4 = 0,05 \text{ [s]}$$

Dementsprechend wird die **Zykluszeit** wie folgt berechnet.

$$T = T1 + T2 + T3 + T4 = 0,5 + 0,83 + 0,5 + 0,05 = 1,88 \text{ [s]}$$



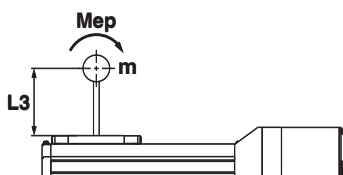
- L : Hub [mm] ... (Betriebsbedingung)
- V : Geschwindigkeit [mm/s] ... (Betriebsbedingung)
- a1: Beschleunigung [mm/s²] ... (Betriebsbedingung)
- a2: Verzögerung [mm/s²] ... (Betriebsbedingung)

- T1: Beschleunigungszeit [s]
Zeit bis zum Erreichen der Einstellgeschwindigkeit
- T2: Zeit bei konstanter Drehzahl [s]
Zeit, in der der Antrieb bei konstanter Drehzahl in Betrieb ist
- T3: Verzögerungszeit [s]
Zeit ab Beginn des Betriebs bei konstanter Drehzahl bis Stopp
- T4: Einschwingzeit [s]
Zeit bis zum Erreichen der Endlage

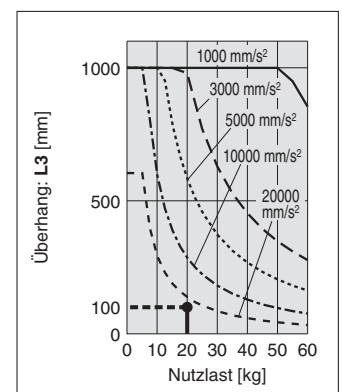
Schritt 3 Prüfen Sie das Führungsmoment.

<Zulässige statische Momente>
<Zulässiges dynamisches Moment>

Stellen Sie sicher, dass das auf den Antrieb wirkende Moment innerhalb des zulässigen Bereichs sowohl für die statischen als auch für die dynamischen Bedingungen liegt.



Auf der Grundlage des obigen Ergebnisses wird das Modell **LEFB40□S-2000** ausgewählt.



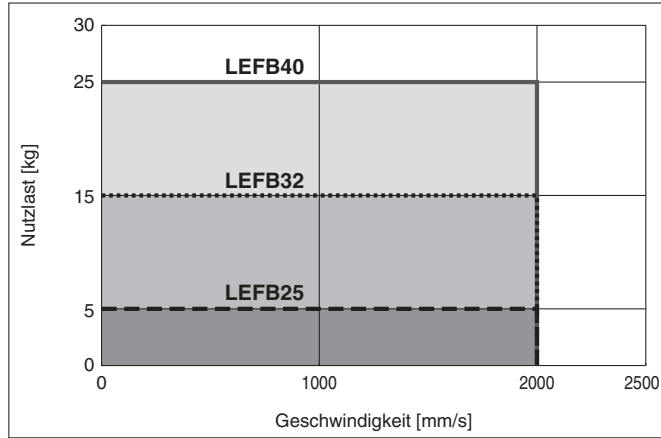
Serie LEFB

Motorlose Ausführung

* Die nachstehenden Werte liegen innerhalb der Spezifikationsbereiche des Antriebsgehäuses und dürfen nicht überschritten werden.

Geschwindigkeits-Nutzlast-Diagramm (Führung)

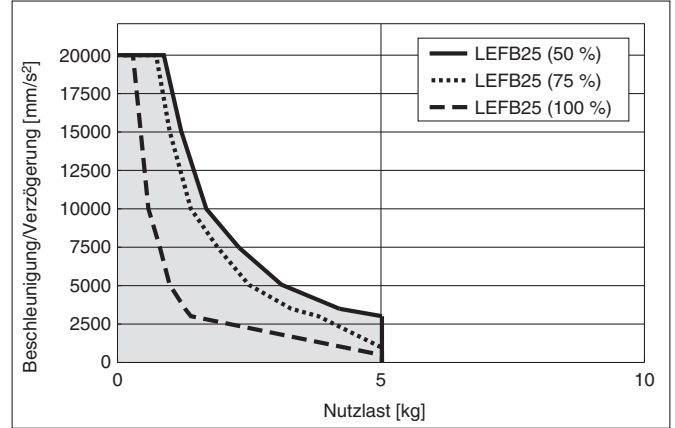
LEFB□/Antriebsriemen



Nutzlast-Beschleunigungs-/Verzögerungs-Diagramm (Führung)

LEFB□/Antriebsriemen

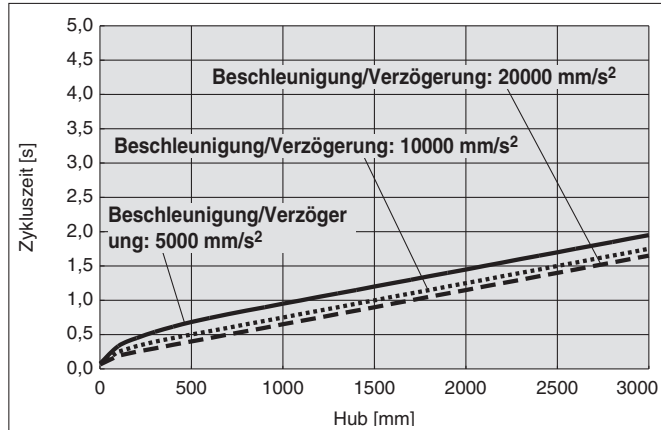
LEFB25□ (Einschaltdauer)



Zykluszeit-Diagramm (Führung)

LEFB□/Antriebsriemen

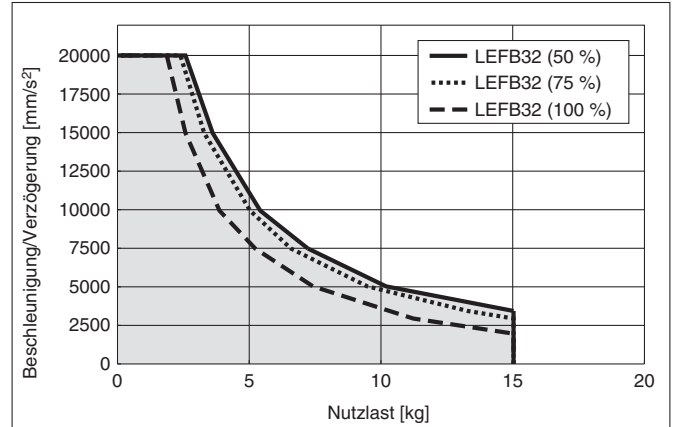
LEFB25/32/40



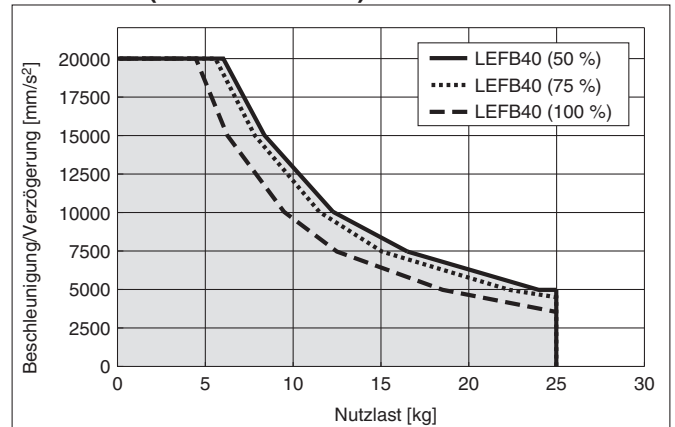
* Die Zykluszeit gilt bei max. Geschwindigkeit.

* max. Hub: LEFB25: 2000 mm
LEFB32: 2500 mm
LEFB40: 3000 mm

LEFB32□ (Einschaltdauer)



LEFB40□ (Einschaltdauer)

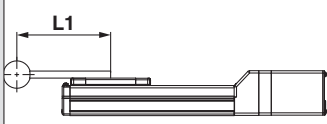
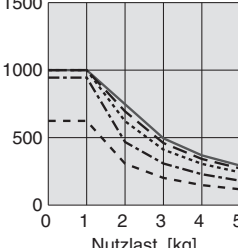
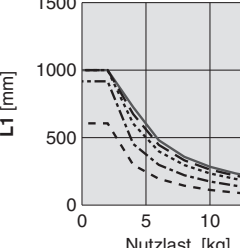
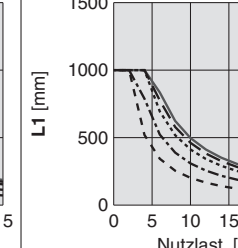
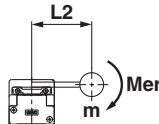
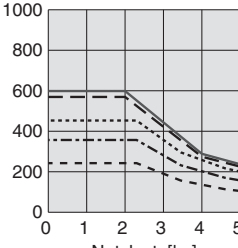
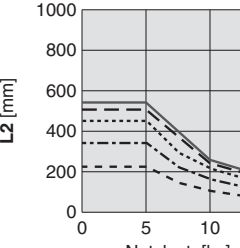
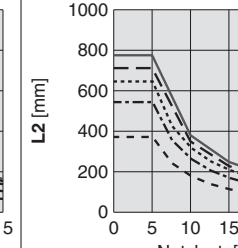
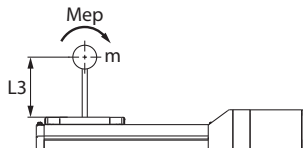
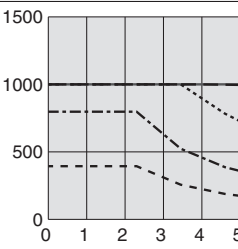
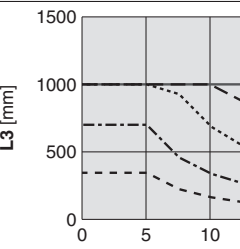
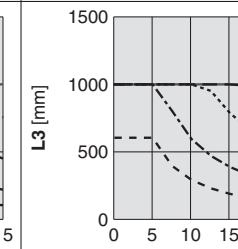
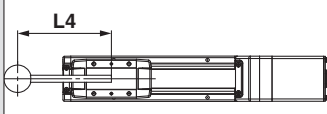
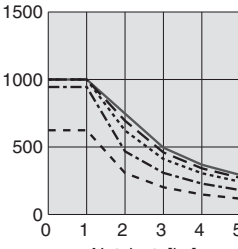
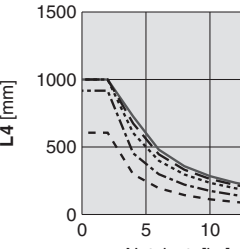
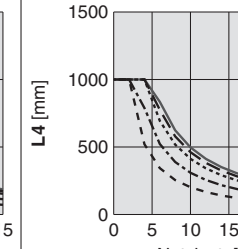
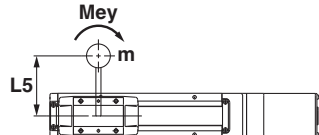
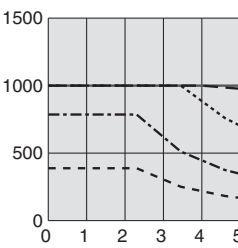
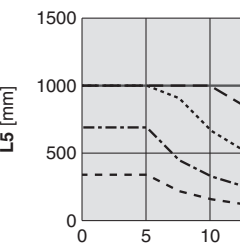
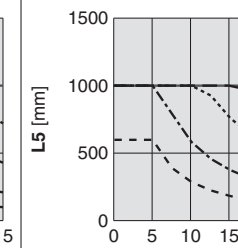
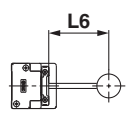
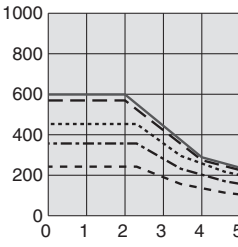
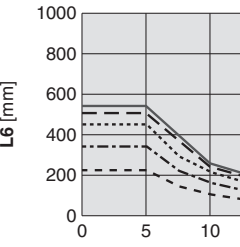
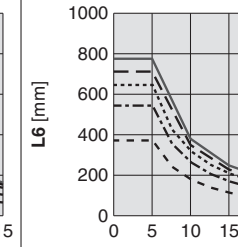


Diese Diagramme stellen ein Beispiel bei montiertem Standardmotor dar. Bestimmen Sie die Einschaltdauer unter Berücksichtigung des Lastfaktors des zu verwendenden Motors bzw. der zu verwendenden Endstufe.

* Diese Grafik zeigt den zulässigen Überhang (Führungseinheit), wenn der Lastschwerpunkt des Werkstücks einen Überhang in eine Richtung aufweist. Bestätigen Sie die Auswahl des Überhangs unter Berücksichtigung des Abschnitts „Berechnung des Lastfaktors der Führung“ oder der Auswahlsoftware für elektrische Antriebe (<http://www.smc.eu>).

Zulässiges dynamisches Moment

Beschleunigung/Verzögerung ——— 1000 mm/s² - - - 3000 mm/s² ······ 5000 mm/s² - - - - 10000 mm/s² - - - - 20000 mm/s²

Ausrichtung	Lastüberhangrichtung m : Nutzlast [kg] Me : zulässiges dynamisches Moment [N·m] L : Überhangdistanz zum Schwerpunkt des Werkstücks [mm]	Modell		
		LEFB25□	LEFB32□	LEFB40□
horizontale Montage	 X L1 [mm]			
	 Y L2 [mm]			
	 Z L3 [mm]			
Wandmontage	 X L4 [mm]			
	 Y L5 [mm]			
	 Z L6 [mm]			

Berechnung des Belastungsgrads der Führung

1. Bestimmen Sie die Betriebsbedingungen.

Modell: LEFB

Größe: 25/32/40

Einbaulage: horizontale Montage/Wandmontage/Deckenmontage

Beschleunigung [mm/s²]: **a**

Nutzlast [kg]: **m**

Nutzlast-Mitte [mm]: **Xc/Yc/Zc**

2. Wählen Sie das entsprechende Diagramm auf der Grundlage des Modells, der Größe und der Einbaulage aus.

3. Ermitteln Sie basierend auf der Beschleunigung und Nutzlast den Überhang [mm]: **Lx/Ly/Lz** aus dem Diagramm.

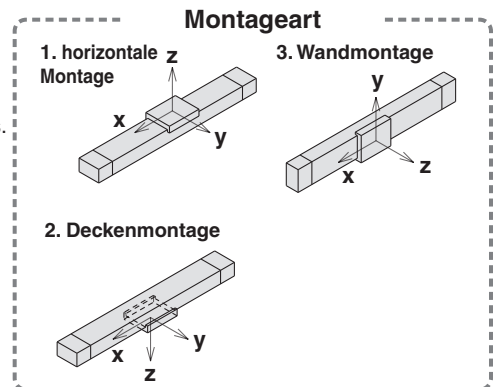
4. Berechnen Sie den Lastfaktor für jede Richtung.

$$\alpha_x = X_c/L_x, \alpha_y = Y_c/L_y, \alpha_z = Z_c/L_z$$

5. Bestätigen Sie, dass der Gesamtwert von α_x , α_y und α_z max. 1 beträgt.

$$\alpha_x + \alpha_y + \alpha_z \leq 1$$

Wenn 1 überschritten wird, ziehen Sie bitte die Verringerung der Beschleunigung und Nutzlast in Betracht oder ändern Sie die Nutzlast-Mitte und die Antriebsserie.



Beispiel

1. Betriebsbedingungen

Modell: LEFB40

Größe: 40

Einbaulage: horizontal

Beschleunigung [mm/s²]: 3000

Nutzlast [kg]: 20

Nutzlast-Mitte [mm]: **Xc = 0, Yc = 50, Zc = 200**

2. Siehe Diagramme für die horizontale Montage der Ausführung LEFB40 auf Seite 34.

3. **Lx = 250 mm, Ly = 180 mm, Lz = 1000 mm**

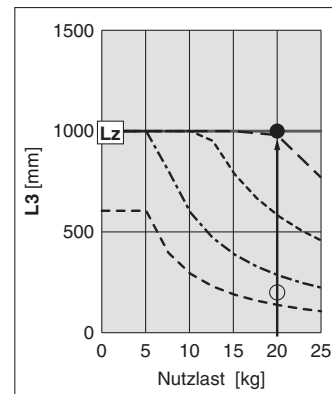
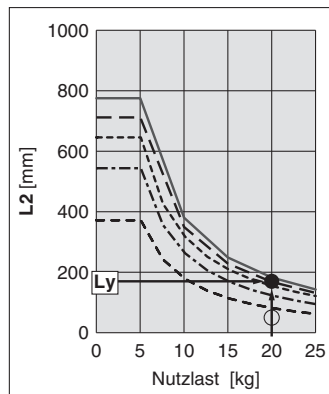
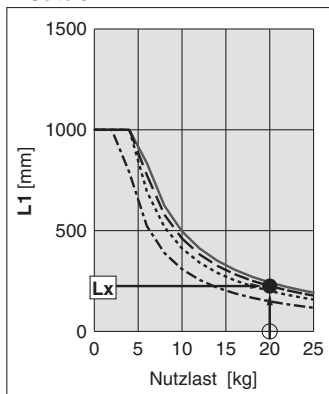
4. Der Lastfaktor für die einzelnen Richtungen wird wie folgt ermittelt.

$$\alpha_x = 0/250 = 0$$

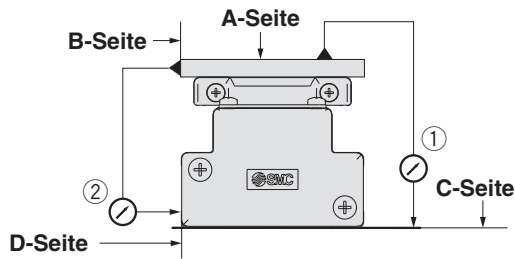
$$\alpha_y = 50/180 = 0,27$$

$$\alpha_z = 200/1000 = 0,2$$

5. **$\alpha_x + \alpha_y + \alpha_z = 0,47 \leq 1$**



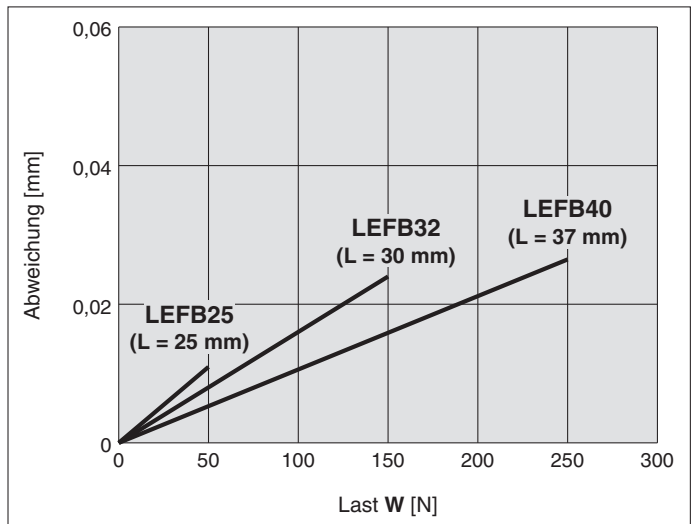
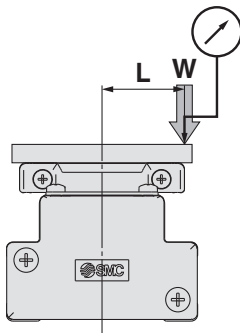
Schlittengenauigkeit



Modell	lineare Verfahrgenauigkeit [mm] (alle 300 mm)	
	① lineare Verfahrgenauigkeit C zu A	② lineare Verfahrgenauigkeit D zu B
LEFB25	0,05	0,03
LEFB32	0,05	0,03
LEFB40	0,05	0,03

Anm.) Die lineare Verfahrgenauigkeit schließt nicht die Genauigkeit der Montagefläche ein.

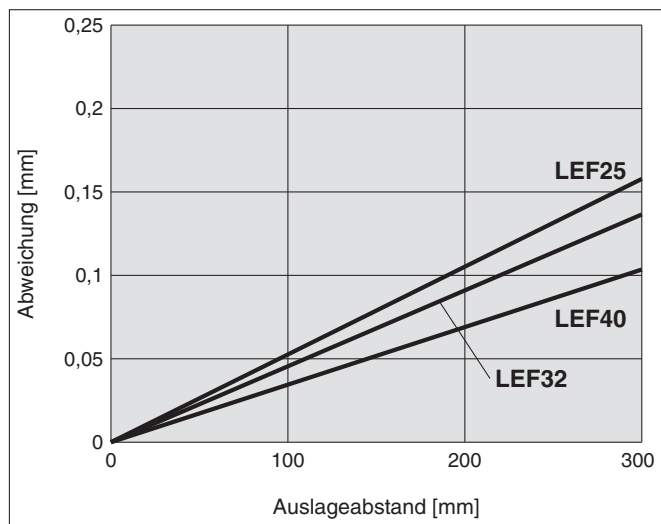
Schlittenabweichung (Referenzwert)



Anm. 1) Diese Abweichung wird gemessen, wenn eine Aluminiumplatte von 15 mm auf dem Schlitten montiert und fixiert wird.

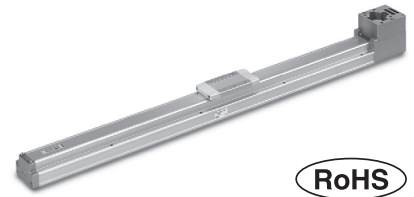
Anm. 2) Bitte überprüfen Sie Abstand und Spiel der Führung getrennt.

Abweichung des Auslageabstands verursacht durch Schlittenspiel

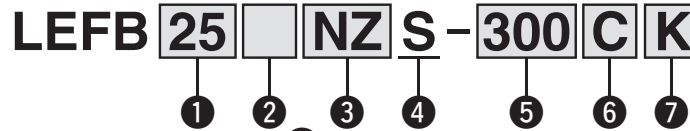


Elektrischer Antrieb/mit Kugelumlaufführung Riemenantrieb

Serie **LEFB** LEFB25, 32, 40



Bestellschlüssel



1 Größe

25
32
40

2 Motor-Einbauposition

—	Montage oben
U	Montage unten

3 Montagetypp

NZ	NW	NT
NY	NV	NM1
NX	NU	NM2

4 äquivalente Steigung [mm]

S	54
---	----

5 Hub [mm]

300	300
bis	bis
3000	3000

* Siehe Tabelle der anwendbaren Hübe.

6 Kompatibilität mit Signalgeber

—	Ohne
C	Mit (1 Montagewinkel inbegriffen)

* Falls 2 oder mehr erforderlich sind, diese bitte separat bestellen. (Teilenummer: LEF-D-2-1 Siehe Seite 54 für nähere Angaben.)

* Signalgeber müssen separat bestellt werden. (Siehe Seiten 55 und 56 für nähere Angaben.)

* Wenn „—“ ausgewählt wird, wird das Produkt nicht mit einem eingebauten Magneten für einen Signalgeber geliefert, sodass ein Befestigungselement nicht montiert werden kann. Stellen Sie sicher, dass Sie direkt ein geeignetes Modell auswählen, da das Produkt nach dem Kauf nicht mehr geändert werden kann, um eine Signalgeber-Kompatibilität zu erhalten.

7 Positionierstiftbohrung

—	Unterseite Gehäuse B	
K	2 Positionen Gehäuseunterseite	

* Siehe Gehäuse-Montagebeispiel auf Seite 58 für die Montagemethode.

Tabelle der anwendbaren Hübe

●: Standard/○: Fertigung auf Bestellung [mm]

Modell	Hub	300	400	500	600	700	800	900	1000	1100	1200	1300	1400	1500	1600	1700	1800	1900	2000	2500	3000	
LEFB25		●	●	●	●	●	●	●	●	○	●	○	○	●	○	○	○	○	○	●	—	—
LEFB32		●	●	●	●	●	●	●	●	○	●	○	○	●	○	○	○	○	○	●	●	—
LEFB40		●	●	●	●	●	●	●	●	○	●	○	○	●	○	○	○	○	○	●	●	●

* Bitte setzen Sie sich mit SMC in Verbindung, da alle Hübe, die nicht Standard sind, als Sonderbestellung gefertigt werden.

Kompatible Motoren und Montagetypen

verwendbares Motormodell		Baugröße/Montagetypp																				
Hersteller	Serie	25					32/40															
		NZ	NY	NX	NM1	NM2	NZ	NY	NX	NW	NV	NU	NT	NM1	NM2							
Mitsubishi Electric Corporation	MELSERVO JN/J4/J5	●	—	—	—	—	●	—	—	—	—	—	—	—	—	—	—	—	—	—	—	—
YASKAWA Electric Corporation	Σ-V/7	●	—	—	—	—	●	—	—	—	—	—	—	—	—	—	—	—	—	—	—	—
SANYO DENKI CO., LTD.	SANMOTION R	●	—	—	—	—	●	—	—	—	—	—	—	—	—	—	—	—	—	—	—	—
OMRON Corporation	OMNUC G5/1S	●	—	—	—	—	—	●	—	—	—	—	—	—	—	—	—	—	—	—	—	—
Panasonic Corporation	MINAS A5/A6	● (nur MHMF)	●	—	—	—	—	—	—	●	—	—	—	—	—	—	—	—	—	—	—	—
FANUC CORPORATION	βis (-B)	●	—	—	—	—	—	● (nur β1)	—	—	●	—	—	—	—	—	—	—	—	—	—	—
NIDEC SANKYO CORPORATION	S-FLAG	●	—	—	—	—	—	●	—	—	—	—	—	—	—	—	—	—	—	—	—	—
KEYENCE CORPORATION	SV/SV2	●	—	—	—	—	—	—	—	—	—	—	—	—	—	—	—	—	—	—	—	—
FUJI ELECTRIC CO., LTD.	ALPHA7	●	—	—	—	—	—	●	—	—	—	—	—	—	—	—	—	—	—	—	—	—
MinebeaMitsumi Inc.	Hybrid stepping motors	—	—	—	—	●	—	—	—	—	—	—	—	—	—	—	—	—	—	—	●	—
Shinano Kenshi Co., Ltd.	CSB-BZ	—	—	—	—	●	—	—	—	—	—	—	—	—	—	—	—	—	—	—	—	—
ORIENTAL MOTOR Co., Ltd.	α STEP AR/AZ	—	—	—	—	—	—	● (nur 46)	—	—	—	—	—	—	—	—	—	—	—	—	—	●
FASTECH Co., Ltd.	Ezi-SERVO	—	—	—	—	●	—	—	—	—	—	—	—	—	—	—	—	—	—	—	●	—
Rockwell Automation, Inc. (Allen-Bradley)	Kinetix MP/VP/TL	● (nur TL)	—	—	—	—	—	—	—	—	—	—	● (nur MP/VP)	—	—	—	—	—	—	● (nur TL)	—	—
Beckhoff Automation GmbH	AM 30/31/80/81	●	—	—	—	—	—	—	—	—	—	—	● (nur 80/81)	—	● (nur 30)	● (nur 31)	—	—	—	—	—	—
Siemens AG	SIMOTICS S-1FK7	—	—	●	—	—	—	—	—	—	—	—	●	—	—	—	—	—	—	—	—	—
Delta Electronics, Inc.	ASDA-A2	●	—	—	—	—	—	—	—	—	—	—	●	—	—	—	—	—	—	—	—	—
ANCA Motion	AMD2000	●	—	—	—	—	—	—	—	—	—	—	●	—	—	—	—	—	—	—	—	—

Technische Daten *2

* Die nachstehenden Werte liegen innerhalb der Spezifikationsbereiche des Antriebsgehäuses bei montiertem Standardmotor und dürfen nicht überschritten werden.

Modell		LEFB25	LEFB32	LEFB40	
technische Daten Antrieb	Hub [mm]*1	300, 400, 500 600, 700, 800 900, 1000, (1100) 1200, (1300, 1400) 1500, (1600, 1700) (1800, 1900), 2000	300, 400, 500 600, 700, 800 900, 1000, (1100) 1200, (1300, 1400) 1500, (1600, 1700) (1800, 1900), 2000 2500	300, 400, 500 600, 700, 800 900, 1000, (1100) 1200, (1300, 1400) 1500, (1600, 1700) (1800, 1900), 2000 2500, 3000	
	Nutzlast [kg]	horizontal	5	15	25
	Geschwindigkeit [mm/s]	2000			
	Geschwindigkeit bei Schubbetrieb mit Rückkehr zur Ausgangsposition [mm/s]	max. 30			
	Positionier- wiederholgenauigkeit [mm]	±0,06			
	Hysterese [mm]*3	max. 0,1			
	äquivalente Steigung [mm]	54			
	max. Beschleunigung/Verzögerung [mm/s²]	20000*4			
	Stoß-/Vibrationsfestigkeit [m/s²]	50/20			
	Funktionsweise	Antriebsriemen			
	Führungsart	Linearführung			
	Zulässige statische Momente*5	Mep (Längsbelastung)	27	46	110
		Mey (Querbelastung)	27	46	110
		Mer (Seitenbelastung)	52	101	207
Betriebstemperaturbereich [°C]	5 bis 40				
Luftfeuchtigkeitsbereich [%RH]	max. 90 (keine Kondensation)				
sonstige Spezifikationen *6	Gewicht der Betätigungseinheit [kg]	0,2	0,3	0,55	
	sonstige Trägheit [kg·cm²]	0,1	0,2	0,25	
	Reibungskoeffizient	0,05			
	mechanischer Wirkungsgrad	0,8			
technische Daten Motor (Referenz) *7	Motorausführung	AC-Servomotor (100 V/200 V)			
	Nenn-Ausgangsleistung [W]	100	200	400	
	Nenn-Drehmoment [N·m]	0,32	0,64	1,3	

- *1 Bitte setzen Sie sich mit SMC in Verbindung, da alle Hübe, die nicht Standard und keine Bestelloption sind, als Sonderbestellung gefertigt werden.
- *2 Kollisionen mit einer Geschwindigkeit über der „Geschwindigkeit im Schubbetrieb zur Rückkehr zur Ausgangsposition“ an beiden Schlittenden vermeiden.
Beim Positionierbetrieb einen Abstand von min. 3 mm vor den beiden Enden einhalten.
- *3 Richtwert zur Fehlerkorrektur im reziproken Betrieb.
- *4 Die max. Beschleunigung/Verzögerung ist abhängig von der Nutzlast.
Siehe „Nutzlast–Beschleunigungs-/Verzögerungs-Diagramm (Führung)“ für den Antrieb mit Riemenantrieb auf Seite 33.
- *5 Das zulässige statische Moment ist der Wert des statischen Moments, das auf den Antrieb einwirken kann, wenn steht.
Wenn das Produkt Stößen oder wiederholten Lasten ausgesetzt wird, müssen Sie bei der Verwendung des Produkts angemessene Sicherheitsmaßnahmen ergreifen.
- *6 Bei den Werten handelt es sich um Richtwerte, die zur Auswahl der Motorleistung herangezogen werden können.
- *7 Weitere Spezifikationen finden Sie in den technischen Daten des Motors, der installiert werden soll.

Gewicht

Modell	LEFB25																	
Hub [mm]	300	400	500	600	700	800	900	1000	1100	1200	1300	1400	1500	1600	1700	1800	1900	2000
Gewicht [kg]	2,5	2,75	3	3,25	3,5	3,75	4	4,25	4,5	4,75	5	5,25	5,5	5,75	6	6,25	6,5	6,75

Modell	LEFB32																		
Hub [mm]	300	400	500	600	700	800	900	1000	1100	1200	1300	1400	1500	1600	1700	1800	1900	2000	2500
Gewicht [kg]	4,00	4,35	4,70	5,05	5,40	5,75	6,10	6,45	6,80	7,15	7,50	7,85	8,20	8,55	8,90	9,25	9,60	9,95	11,70

Modell	LEFB40																				
Hub [mm]	300	400	500	600	700	800	900	1000	1100	1200	1300	1400	1500	1600	1700	1800	1900	2000	2500	3000	
Gewicht [kg]	5,72	6,17	6,62	7,07	7,52	7,97	8,42	8,87	9,32	9,77	10,22	10,67	11,12	11,57	12,02	12,47	12,92	13,37	15,62	17,87	

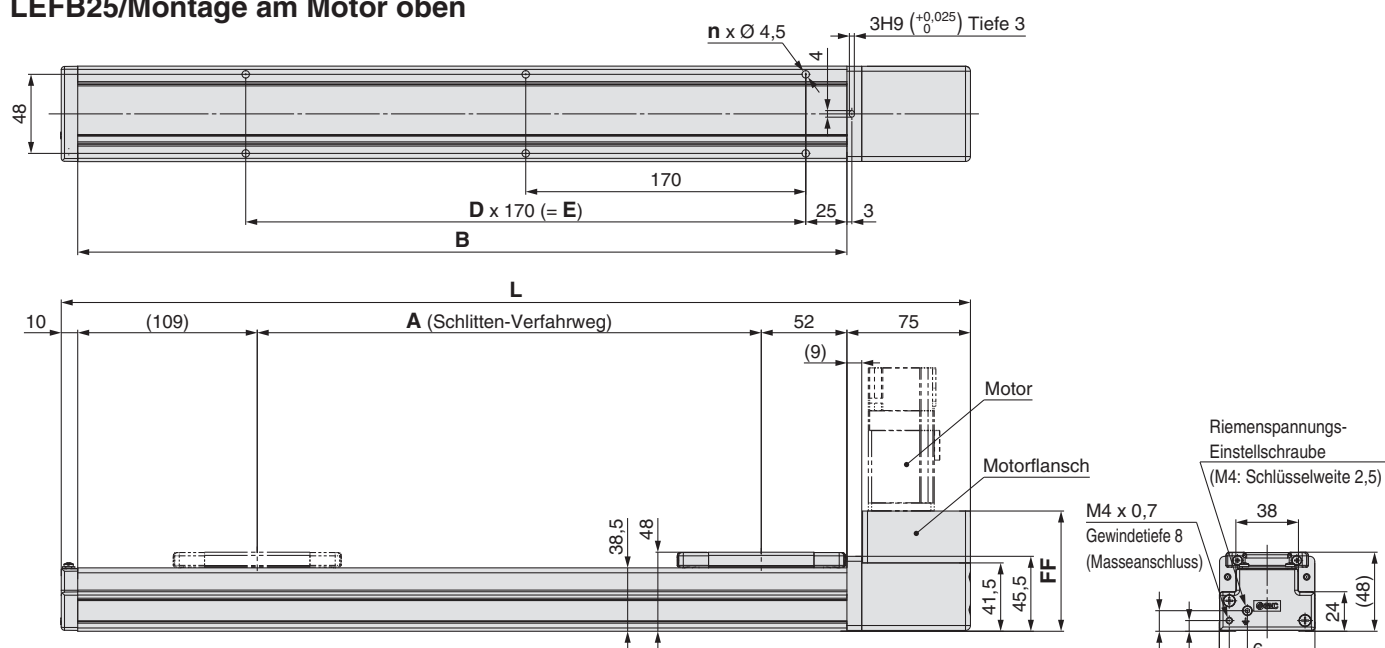
Serie LEFB

Motorlose Ausführung

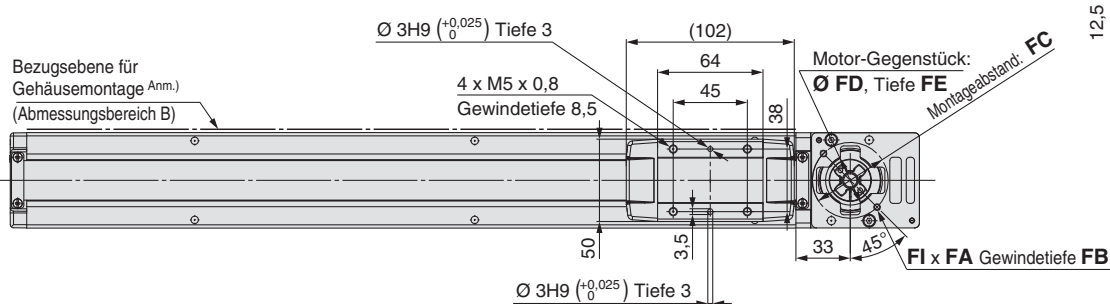
Siehe „Motormontage“ auf Seite 51 für nähere Angaben zur Motormontage und zu den entsprechenden Teilen.

Abmessungen: Riemenantrieb

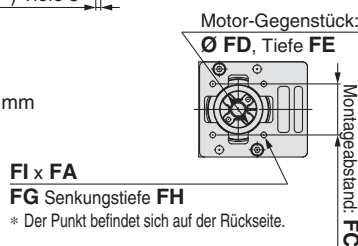
LEFB25/Montage am Motor oben



Montagetyp: NZ, NY, NX



Anm.) Wenn Sie den Antrieb unter Verwendung der Bezugsebene für Gehäusemontage montieren, stellen Sie die Höhe der gegenüberliegenden Fläche bzw. des Positionierstiftes auf min. 3 mm ein (empfohlene Höhe 5 mm).

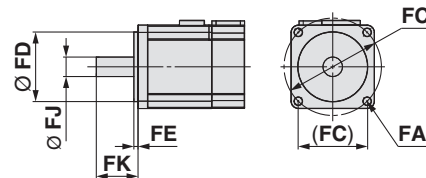


Montagetyp: NM1, NM2

Abmessungen [mm]

Hub	L	A	B	n	D	E
300	552	306	467	6	2	340
400	652	406	567	8	3	510
500	752	506	667	8	3	510
600	852	606	767	10	4	680
700	952	706	867	10	4	680
800	1052	806	967	12	5	850
900	1152	906	1067	14	6	1020
1000	1252	1006	1167	14	6	1020
1100	1352	1106	1267	16	7	1190
1200	1452	1206	1367	16	7	1190
1300	1552	1306	1467	18	8	1360
1400	1652	1406	1567	20	9	1530
1500	1752	1506	1667	20	9	1530
1600	1852	1606	1767	22	10	1700
1700	1952	1706	1867	22	10	1700
1800	2052	1806	1967	24	11	1870
1900	2152	1906	2067	24	11	1870
2000	2252	2006	2167	26	12	2040

Anwendbare Abmessungen des Motors



Motormontage, anwendbare Abmessungen des Motors [mm]

Montagetyp	FA											
	Montagetyp	Kompatible Motoren	FB	FC	FD	FE (max.)	FF	FG	FH	FI	FJ	FK
NZ	M4 x 0,7	Ø 4,5	8	Ø 46	30	3,5	73	—	—	2	8	25 ±1
NY	M3 x 0,5	Ø 3,4	8	Ø 45	30	3,5	73	—	—	4	8	25 ±1
NX	M4 x 0,7	Ø 4,5	8	Ø 46	30	3,5	73	—	—	2	8	18 ±1
NM1	Ø 3,4	M3	—	□ 31	22*1	2,5*1	73	6	21	4	5*2	18 bis 25
NM2	Ø 3,4	M3	—	□ 31	22*1	2,5*1	73	6	21	4	6	20 ±1

*1 Abmessungen nach Montage eines Abstandsrings (siehe Seite 51)

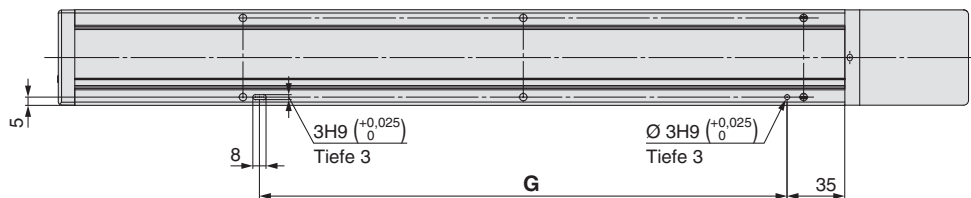
*2 Wellenausführung: abgeflachte Welle

Siehe „Motormontage“ auf Seite 51 für nähere Angaben zur Motormontage und zu den entsprechenden Teilen.

Abmessungen: Riemenantrieb

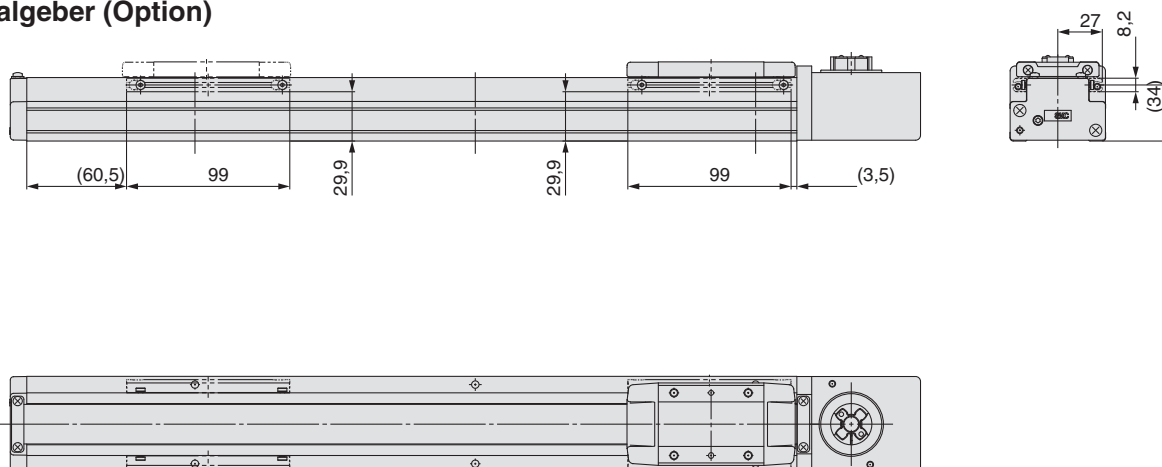
LEFB25/Montage am Motor oben

Positionierstiftbohrung ^{Anm.)} (Option): Gehäuseunterseite



Anm.) Bei Verwendung der Positionierstiftbohrung für die Gehäuseunterseite nicht gleichzeitig die Stiftbohrung an der Unterseite des Gehäuse B benutzen.

Ohne Signalgeber (Option)



Abmessungen [mm]

Hub	G
300	320
400	490
500	490
600	660
700	660
800	830
900	1000
1000	1000
1100	1170
1200	1170
1300	1340
1400	1510
1500	1510
1600	1680
1700	1680
1800	1850
1900	1850
2000	2020

Serie LEFB

Motorlose Ausführung

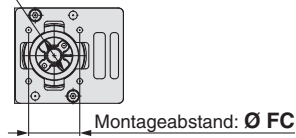
Siehe „Motormontage“ auf Seite 51 für nähere Angaben zur Motormontage und zu den entsprechenden Teilen.

Abmessungen: Riemenantrieb

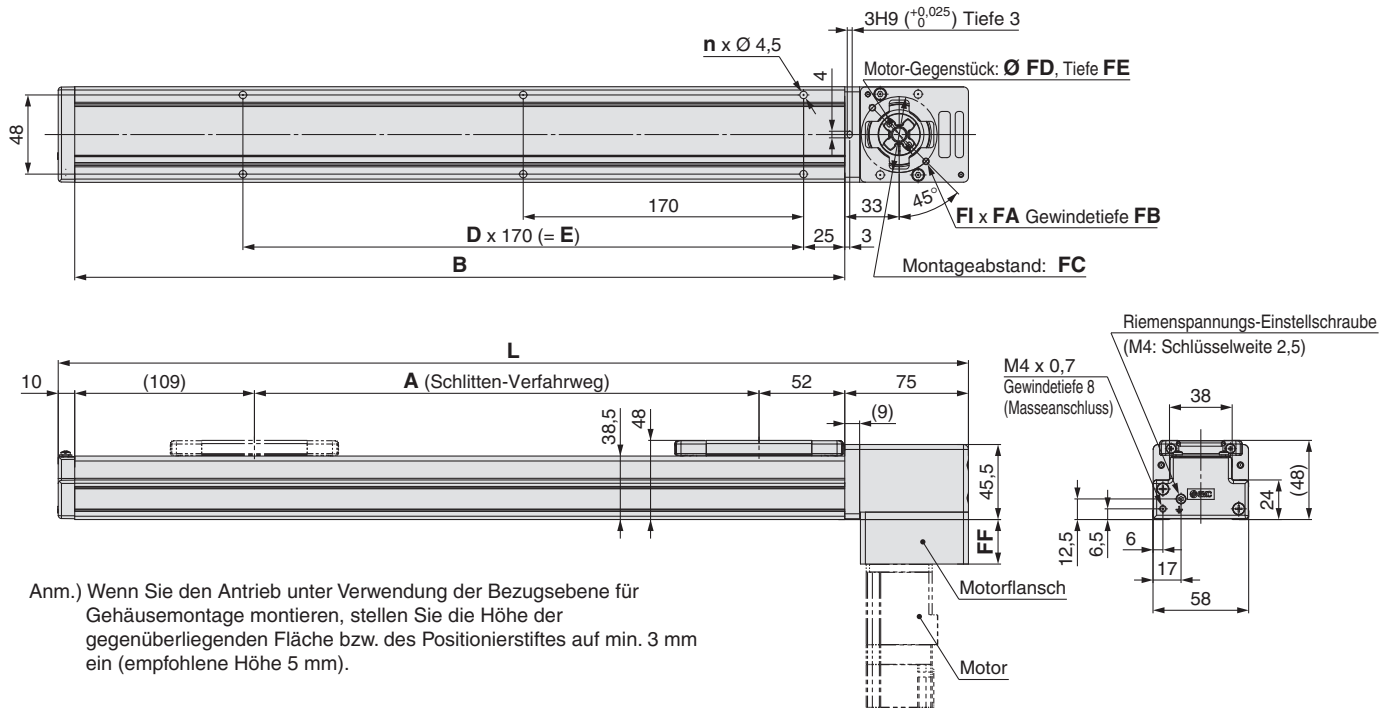
LEFB25U/Montage am Motor unten

Montagetyp: NM1, NM2

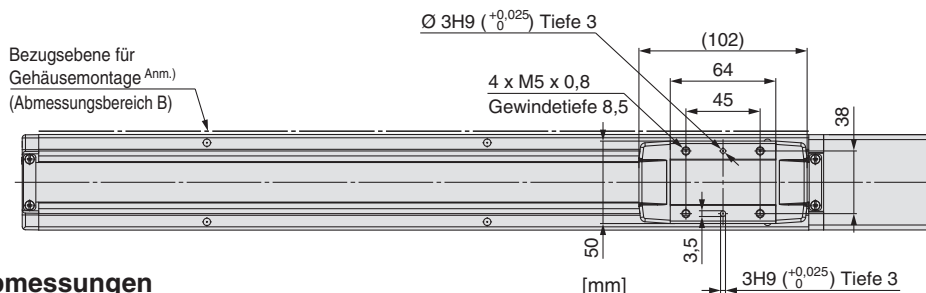
Motor-Gegenstück: \varnothing FD, Tiefe FE



Montagetyp: NZ, NY, NX



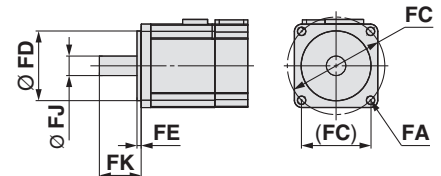
Anm.) Wenn Sie den Antrieb unter Verwendung der Bezugsebene für Gehäusemontage montieren, stellen Sie die Höhe der gegenüberliegenden Fläche bzw. des Positionierstiftes auf min. 3 mm ein (empfohlene Höhe 5 mm).



Abmessungen

Hub	L	A	B	n	D	E
300	552	306	467	6	2	340
400	652	406	567	8	3	510
500	752	506	667	8	3	510
600	852	606	767	10	4	680
700	952	706	867	10	4	680
800	1052	806	967	12	5	850
900	1152	906	1067	14	6	1020
1000	1252	1006	1167	14	6	1020
1100	1352	1106	1267	16	7	1190
1200	1452	1206	1367	16	7	1190
1300	1552	1306	1467	18	8	1360
1400	1652	1406	1567	20	9	1530
1500	1752	1506	1667	20	9	1530
1600	1852	1606	1767	22	10	1700
1700	1952	1706	1867	22	10	1700
1800	2052	1806	1967	24	11	1870
1900	2152	1906	2067	24	11	1870
2000	2252	2006	2167	26	12	2040

Anwendbare Abmessungen des Motors



Motormontage, anwendbare Abmessungen des Motors [mm]

Montagetyp	FA		FB	FC	FD	FE (max.)	FF	FG	FH	FI	FJ	FK
	Montagetyp	Kompatible Motoren										
NZ	M4 x 0,7	Ø 4,5	8	Ø 46	30	3,5	27	—	—	2	8	25 ±1
NY	M3 x 0,5	Ø 3,4	8	Ø 45	30	3,5	27	—	—	4	8	25 ±1
NX	M4 x 0,7	Ø 4,5	8	Ø 46	30	3,5	27	—	—	2	8	18 ±1
NM1	Ø 3,4	M3	—	□ 31	22*1	2,5*1	27	6	21	4	5*2	18 bis 25
NM2	Ø 3,4	M3	—	□ 31	22*1	2,5*1	27	6	21	4	6	20 ±1

*1 Abmessungen nach Montage eines Abstandsringes (siehe Seite 51)

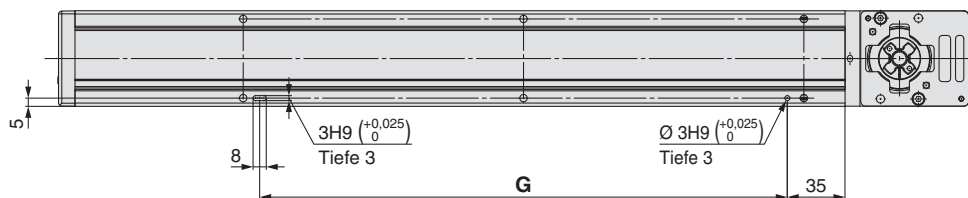
*2 Wellenausführung: abgeflachte Welle

Siehe „Motormontage“ auf Seite 51 für nähere Angaben zur Motormontage und zu den entsprechenden Teilen.

Abmessungen: Riemenantrieb

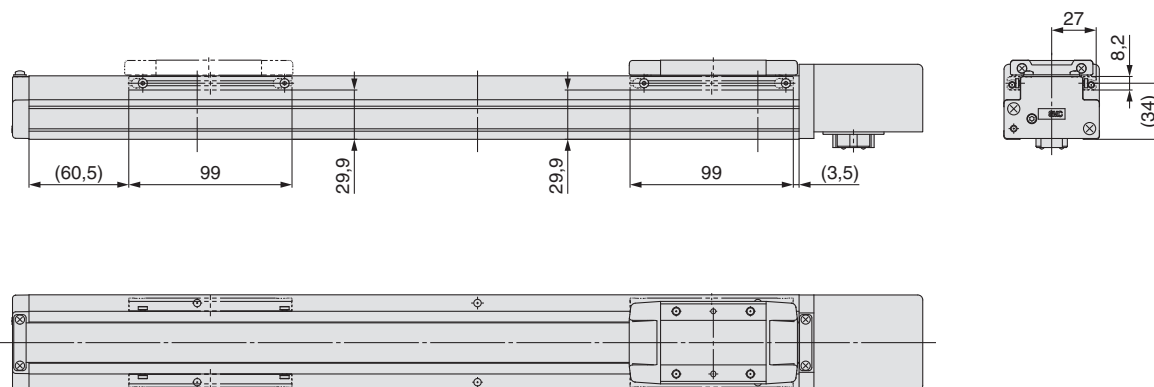
LEFB25U/Montage am Motor unten

Positionierstiftbohrung ^{Anm.)} (Option): Gehäuseunterseite



Anm.) Bei Verwendung der Positionierstiftbohrung für die Gehäuseunterseite nicht gleichzeitig die Stiftbohrung an der Unterseite des Gehäuse B benutzen.

Ohne Signalgeber (Option)



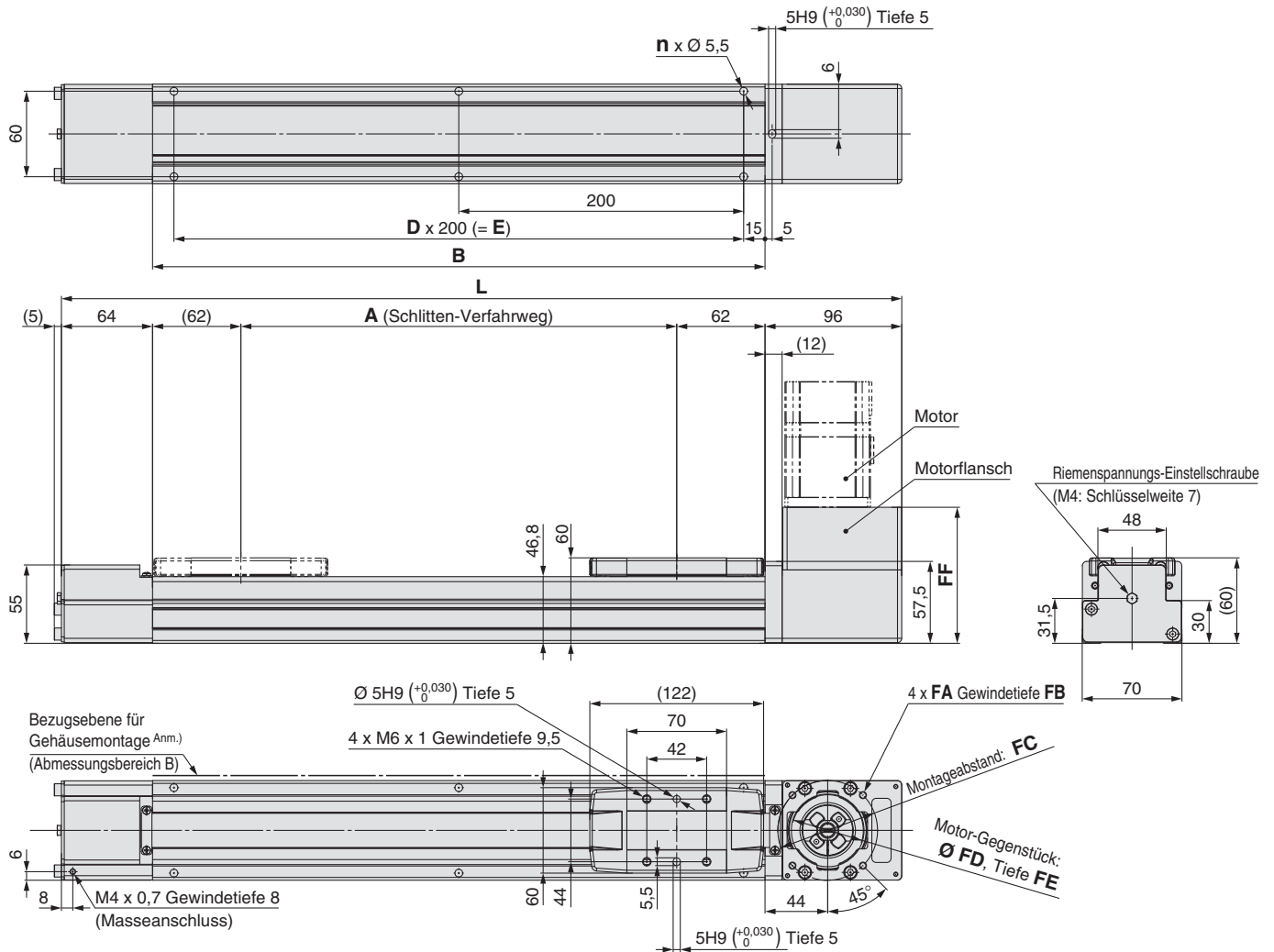
Abmessungen [mm]

Hub	G
300	320
400	490
500	490
600	660
700	660
800	830
900	1000
1000	1000
1100	1170
1200	1170
1300	1340
1400	1510
1500	1510
1600	1680
1700	1680
1800	1850
1900	1850
2000	2020

Siehe „Motormontage“ auf Seite 51 für nähere Angaben zur Motormontage und zu den entsprechenden Teilen.

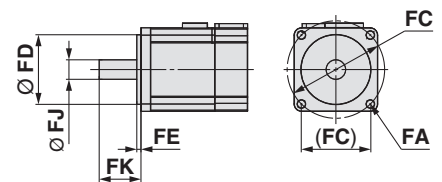
Abmessungen: Riemenantrieb

LEFB32/Montage am Motor oben



Anm.) Wenn Sie den Antrieb unter Verwendung der Bezugsebene für Gehäusemontage montieren, stellen Sie die Höhe der gegenüberliegenden Fläche bzw. des Positionierstiftes auf min. 3 mm ein (empfohlene Höhe 5 mm).

Anwendbare Abmessungen des Motors



Abmessungen [mm]

Hub	L	A	B	n	D	E
300	590	306	430	6	2	400
400	690	406	530	6	2	400
500	790	506	630	8	3	600
600	890	606	730	8	3	600
700	990	706	830	10	4	800
800	1090	806	930	10	4	800
900	1190	906	1030	12	5	1000
1000	1290	1006	1130	12	5	1000
1100	1390	1106	1230	14	6	1200
1200	1490	1206	1330	14	6	1200
1300	1590	1306	1430	16	7	1400
1400	1690	1406	1530	16	7	1400
1500	1790	1506	1630	18	8	1600
1600	1890	1606	1730	18	8	1600
1700	1990	1706	1830	20	9	1800
1800	2090	1806	1930	20	9	1800
1900	2190	1906	2030	22	10	2000
2000	2290	2006	2130	22	10	2000
2500	2790	2506	2630	28	13	2600

Motormontage, anwendbare Abmessungen des Motors [mm]

Montagetyp	FA		FB	FC	FD	FE (max.)	FF	FJ	FK
	Montagetyp	Kompatible Motoren							
NZ	M5 x 0,8	Ø 5,8	9	Ø 70	50	4	95,5	14	30 ±1
NY	M4 x 0,7	Ø 4,5	8	Ø 70	50	4	95,5	11	30 ±1
NX	M5 x 0,8	Ø 5,8	9	Ø 63	40*1	4,5*1	99,2	9	20 ±1
NW	M5 x 0,8	Ø 5,8	9	Ø 70	50	5	96,5	9	25 ±1
NV	M4 x 0,7	Ø 4,5	8	Ø 63	40*1	4,5*1	99,2	9	20 ±1
NU	M5 x 0,8	Ø 5,8	9	Ø 70	50	5	96,5	11	23 ±1
NT	M5 x 0,8	Ø 5,8	9	Ø 70	50	4	95,5	12	30 ±1
NM1	M4 x 0,7	Ø 4,5	8	□ 47,14	38,1*1	4,5*1	82,5	6,35*2	20 ±1
NM2	M4 x 0,7	Ø 4,5	8	□ 50	36*1	4,5*1	90,0	10	24 ±1

*1 Abmessungen nach Montage eines Abstandsrings (siehe Seite 51)

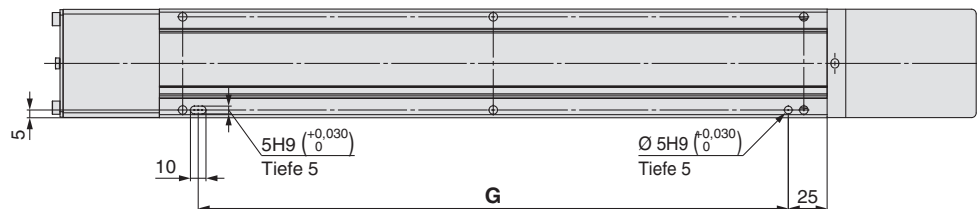
*2 Wellenausführung: abgeflachte Welle

Siehe „Motormontage“ auf Seite 51 für nähere Angaben zur Motormontage und zu den entsprechenden Teilen.

Abmessungen: Riemenantrieb

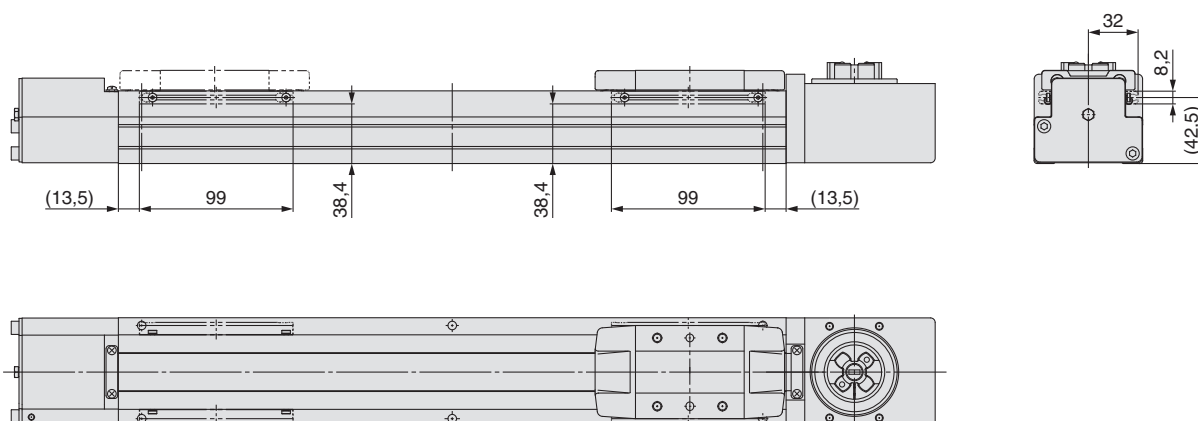
LEFB32/Montage am Motor oben

Positionierstiftbohrung ^{Anm.)} (Option): Gehäuseunterseite



Anm.) Bei Verwendung der Positionierstiftbohrung für die Gehäuseunterseite nicht gleichzeitig die Stiftbohrung an der Unterseite des Gehäuse B benutzen.

Ohne Signalgeber (Option)



Abmessungen [mm]

Hub	G
300	380
400	380
500	580
600	580
700	780
800	780
900	980
1000	980
1100	1180
1200	1180
1300	1380
1400	1380
1500	1580
1600	1580
1700	1780
1800	1780
1900	1980
2000	1980
2500	2580

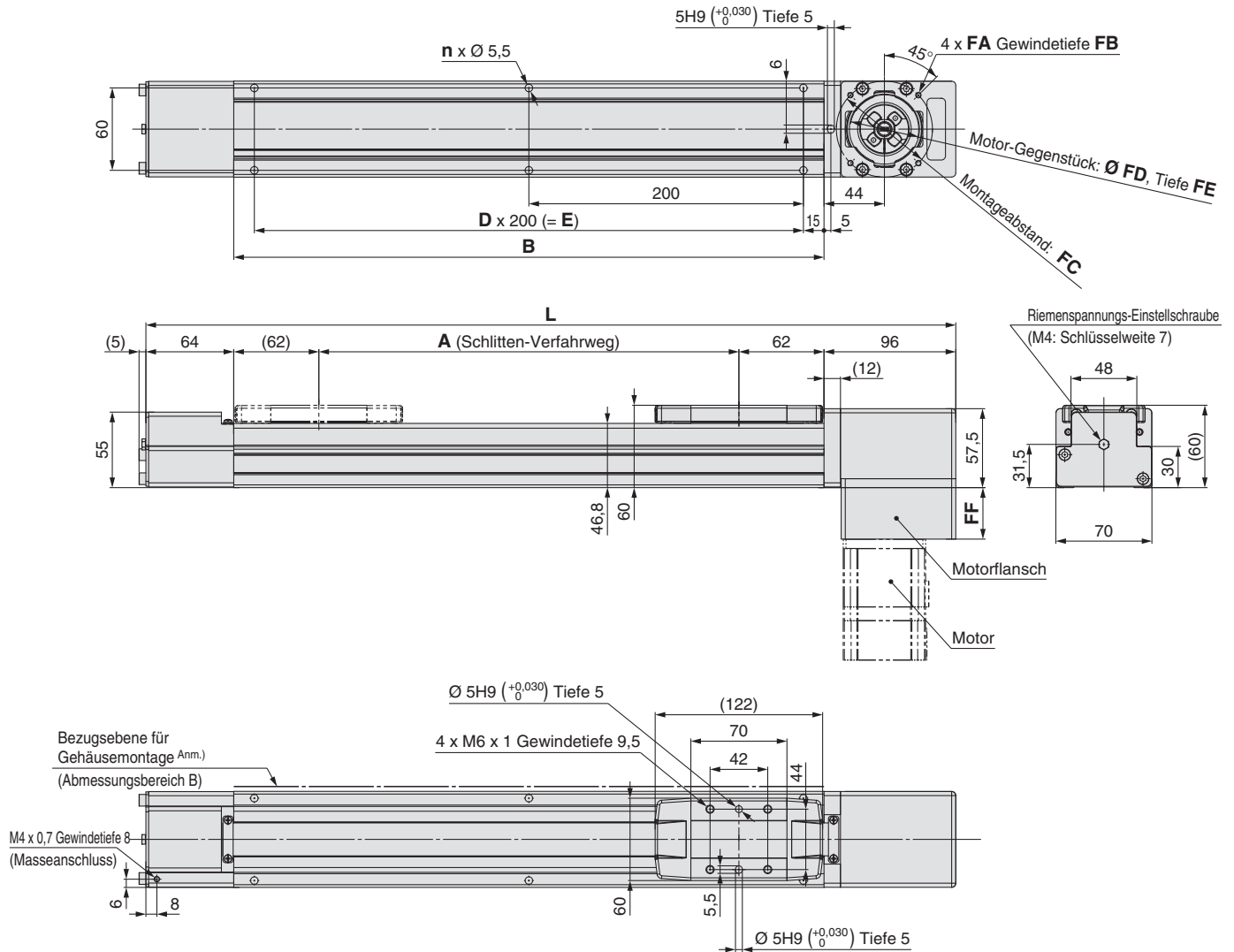
Serie LEFB

Motorlose Ausführung

Siehe „Motormontage“ auf Seite 51 für nähere Angaben zur Motormontage und zu den entsprechenden Teilen.

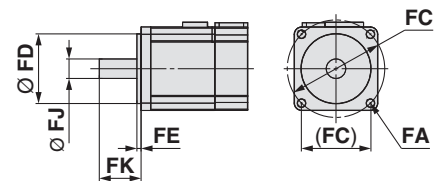
Abmessungen: Riemenantrieb

LEFB32U/Montage am Motor unten



Anm.) Wenn Sie den Antrieb unter Verwendung der Bezugsebene für Gehäusemontage montieren, stellen Sie die Höhe der gegenüberliegenden Fläche bzw. des Positionierstiftes auf min. 3 mm ein (empfohlene Höhe 5 mm).

Anwendbare Abmessungen des Motors



Abmessungen [mm]

Hub	L	A	B	n	D	E
300	590	306	430	6	2	400
400	690	406	530	6	2	400
500	790	506	630	8	3	600
600	890	606	730	8	3	600
700	990	706	830	10	4	800
800	1090	806	930	10	4	800
900	1190	906	1030	12	5	1000
1000	1290	1006	1130	12	5	1000
1100	1390	1106	1230	14	6	1200
1200	1490	1206	1330	14	6	1200
1300	1590	1306	1430	16	7	1400
1400	1690	1406	1530	16	7	1400
1500	1790	1506	1630	18	8	1600
1600	1890	1606	1730	18	8	1600
1700	1990	1706	1830	20	9	1800
1800	2090	1806	1930	20	9	1800
1900	2190	1906	2030	22	10	2000
2000	2290	2006	2130	22	10	2000
2500	2790	2506	2630	28	13	2600

Motormontage, anwendbare Abmessungen des Motors [mm]

Montagetyp	FA		FB	FC	FD	FE (max.)	FF	FJ	FK
	Montagetyp	Kompatible Motoren							
NZ	M5 x 0,8	Ø 5,8	9	Ø 70	50	4	37,5	14	30 ±1
NY	M4 x 0,7	Ø 4,5	8	Ø 70	50	4	37,5	11	30 ±1
NX	M5 x 0,8	Ø 5,8	9	Ø 63	40*1	4,5*1	41,2	9	20 ±1
NW	M5 x 0,8	Ø 5,8	9	Ø 70	50	5	38,5	9	25 ±1
NV	M4 x 0,7	Ø 4,5	8	Ø 63	40*1	4,5*1	41,2	9	20 ±1
NU	M5 x 0,8	Ø 5,8	9	Ø 70	50	5	38,5	11	23 ±1
NT	M5 x 0,8	Ø 5,8	9	Ø 70	50	4	37,5	12	30 ±1
NM1	M4 x 0,7	Ø 4,5	8	□ 47,14	38,1*1	4,5*1	24,5	6,35*2	20 ±1
NM2	M4 x 0,7	Ø 4,5	8	□ 50	36*1	4,5*1	32,0	10	24 ±1

*1 Abmessungen nach Montage eines Abstandsrings (siehe Seite 51)

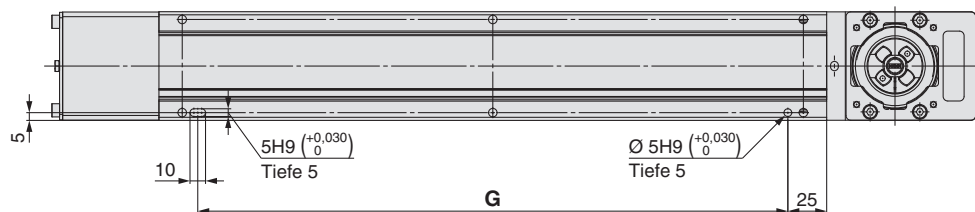
*2 Wellenausführung: abgeflachte Welle

Siehe „Motormontage“ auf Seite 51 für nähere Angaben zur Motormontage und zu den entsprechenden Teilen.

Abmessungen: Riemenantrieb

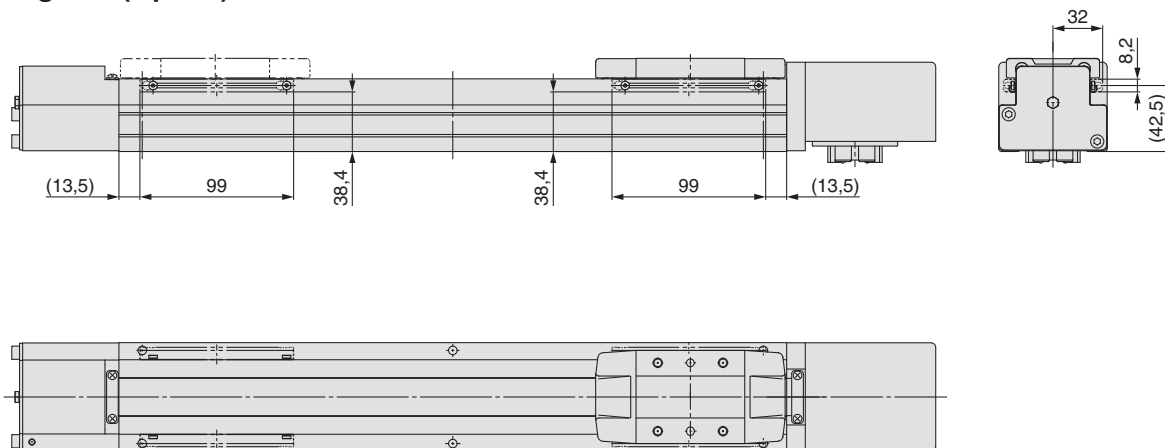
LEFB32U/Montage am Motor unten

Positionierstiftbohrung ^{Anm.)} (Option): Gehäuseunterseite



Anm.) Bei Verwendung der Positionierstiftbohrung für die Gehäuseunterseite nicht gleichzeitig die Stiftbohrung an der Unterseite des Gehäuse B benutzen.

Ohne Signalgeber (Option)



Abmessungen [mm]

Hub	G
300	380
400	380
500	580
600	580
700	780
800	780
900	980
1000	980
1100	1180
1200	1180
1300	1380
1400	1380
1500	1580
1600	1580
1700	1780
1800	1780
1900	1980
2000	1980
2500	2580

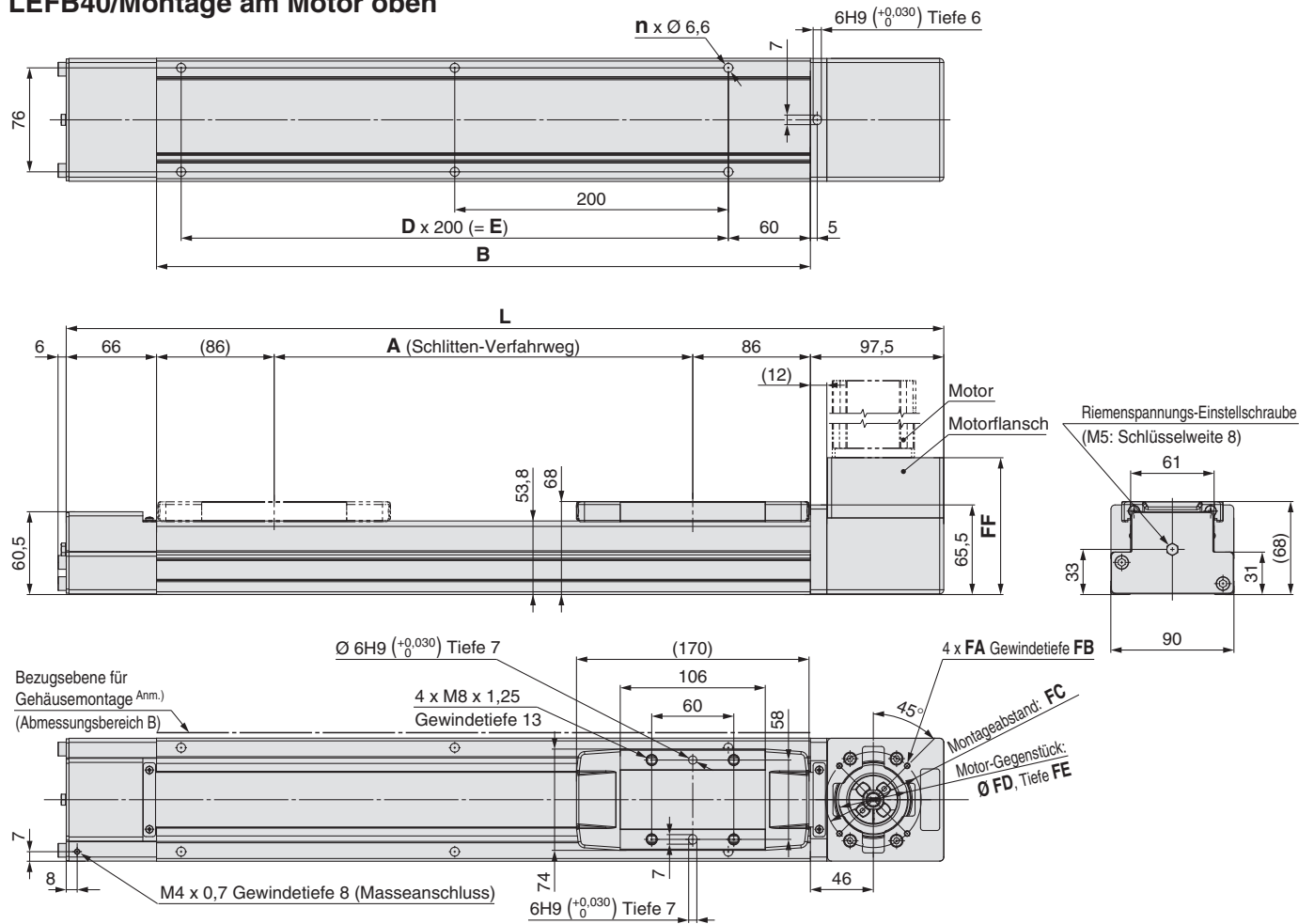
Serie LEFB

Motorlose Ausführung

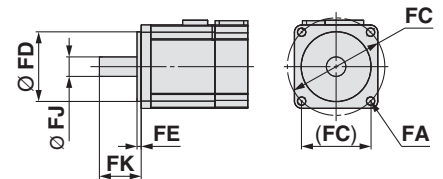
Siehe „Motormontage“ auf Seite 51 für nähere Angaben zur Motormontage und zu den entsprechenden Teilen.

Abmessungen: Riemenantrieb

LEFB40/Montage am Motor oben



Anwendbare Abmessungen des Motors



Anm.) Wenn Sie den Antrieb unter Verwendung der Bezugsebene für Gehäusemontage montieren, stellen Sie die Höhe der gegenüberliegenden Fläche bzw. des Positionierstiftes auf min. 3 mm ein (empfohlene Höhe 5 mm).

Abmessungen

[mm]

Hub	L	A	B	n	D	E
300	641,5	306	478	6	2	400
400	741,5	406	578	6	2	400
500	841,5	506	678	8	3	600
600	941,5	606	778	8	3	600
700	1041,5	706	878	10	4	800
800	1141,5	806	978	10	4	800
900	1241,5	906	1078	12	5	1000
1000	1341,5	1006	1178	12	5	1000
1100	1441,5	1106	1278	14	6	1200
1200	1541,5	1206	1378	14	6	1200
1300	1641,5	1306	1478	16	7	1400
1400	1741,5	1406	1578	16	7	1400
1500	1841,5	1506	1678	18	8	1600
1600	1941,5	1606	1778	18	8	1600
1700	2041,5	1706	1878	20	9	1800
1800	2141,5	1806	1978	20	9	1800
1900	2241,5	1906	2078	22	10	2000
2000	2341,5	2006	2178	22	10	2000
2500	2841,5	2506	2678	28	13	2600
3000	3341,5	3006	3178	32	15	3000

Motormontage, anwendbare Abmessungen des Motors [mm]

Montagetyp	FA		FB	FC	FD	FE (max.)	FF	FJ	FK
	Montagetyp	Kompatible Motoren							
NZ	M5 x 0,8	Ø 5,8	9	Ø 70	50	4	100	14	30 ±1
NY	M4 x 0,7	Ø 4,5	8	Ø 70	50	4	100	14	30 ±1
NX	M5 x 0,8	Ø 5,8	9	Ø 63	40*1	4,5*1	103,2	9	20 ±1
NW	M5 x 0,8	Ø 5,8	9	Ø 70	50	5	101	9	25 ±1
NV	M4 x 0,7	Ø 4,5	8	Ø 63	40*1	4,5*1	103,2	9	20 ±1
NU	M5 x 0,8	Ø 5,8	9	Ø 70	50	5	101	11	23 ±1
NT	M5 x 0,8	Ø 5,8	9	Ø 70	50	4	100	12	30 ±1
NM1	M4 x 0,7	Ø 4,5	8	□ 47,14	38,1*1	4,5*1	87	6,35*2	20 ±1
NM2	M4 x 0,7	Ø 4,5	8	□ 50	36*1	4,5*1	94,0	10	24 ±1

*1 Abmessungen nach Montage eines Abstandsringes (siehe Seite 51)

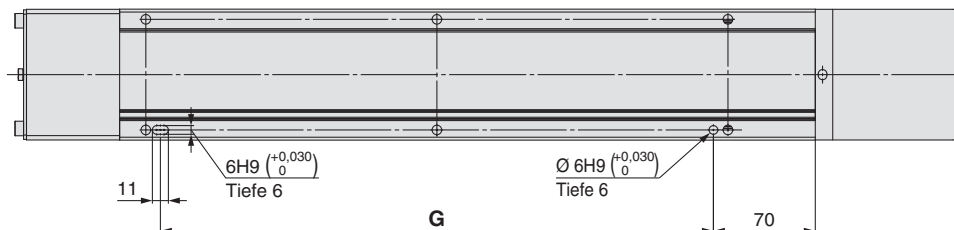
*2 Wellenausführung: abgeflachte Welle

Siehe „Motormontage“ auf Seite 51 für nähere Angaben zur Motormontage und zu den entsprechenden Teilen.

Abmessungen: Riemenantrieb

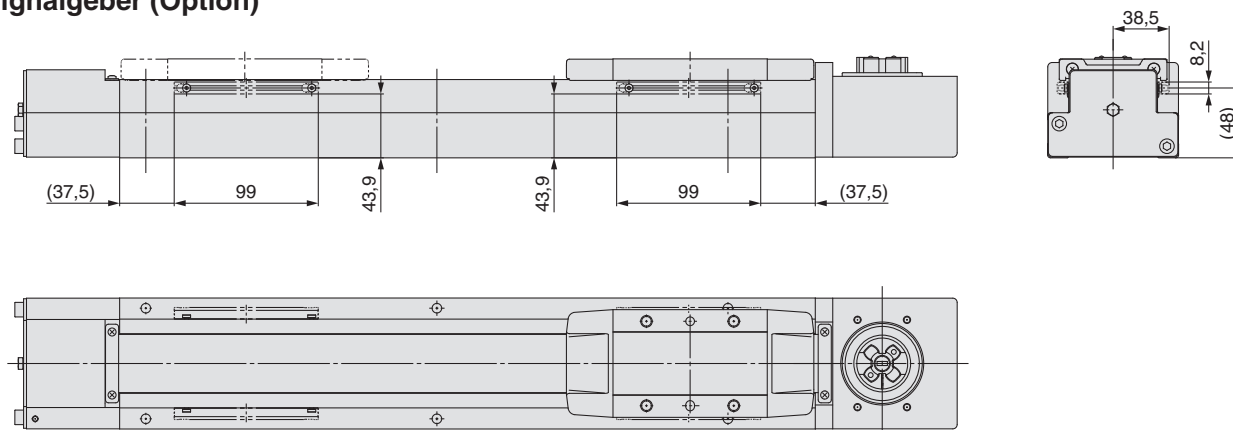
LEFB40/Montage am Motor oben

Positionierstiftbohrung ^{Anm.)} (Option): Gehäuseunterseite



Anm.) Bei Verwendung der Positionierstiftbohrung für die Gehäuseunterseite nicht gleichzeitig die Stiftbohrung an der Unterseite des Gehäuse B benutzen.

Ohne Signalgeber (Option)



Abmessungen [mm]

Hub	G
300	380
400	380
500	580
600	580
700	780
800	780
900	980
1000	980
1100	1180
1200	1180
1300	1380
1400	1380
1500	1580
1600	1580
1700	1780
1800	1780
1900	1980
2000	1980
2500	2580
3000	2980

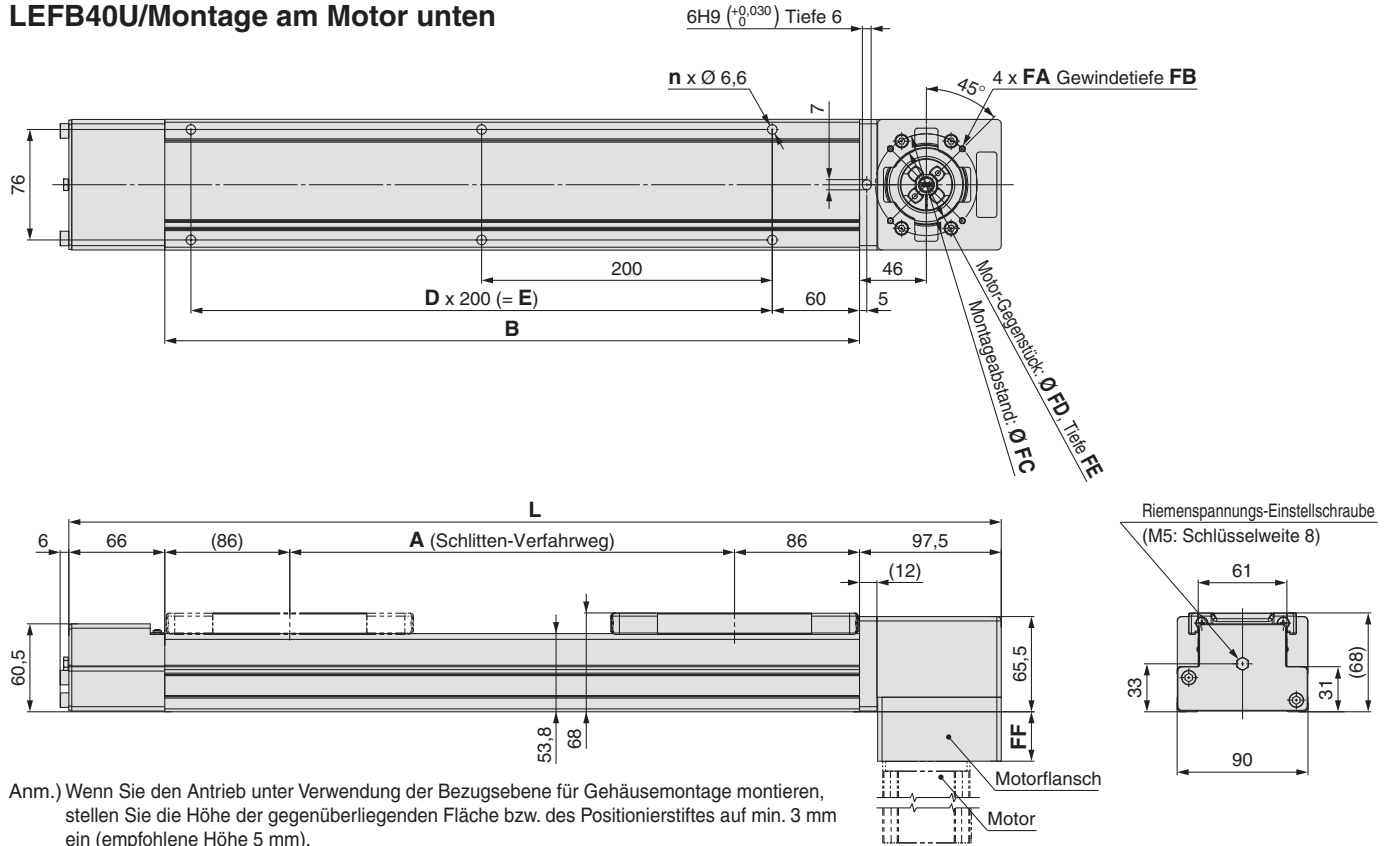
Serie LEFB

Motorlose Ausführung

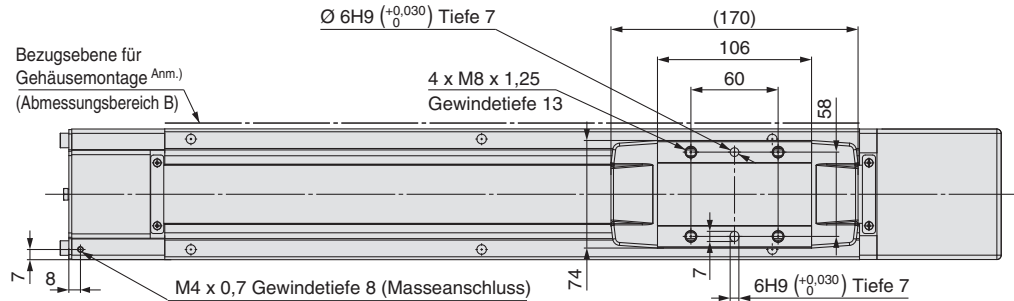
Siehe „Motormontage“ auf Seite 51 für nähere Angaben zur Motormontage und zu den entsprechenden Teilen.

Abmessungen: Riemenantrieb

LEFB40U/Montage am Motor unten



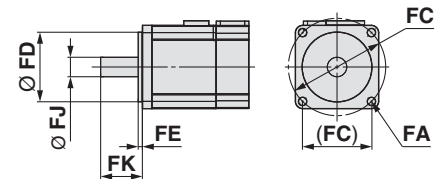
Anm.) Wenn Sie den Antrieb unter Verwendung der Bezugsebene für Gehäusemontage montieren, stellen Sie die Höhe der gegenüberliegenden Fläche bzw. des Positionierstiftes auf min. 3 mm ein (empfohlene Höhe 5 mm).



Abmessungen

Hub	L	A	B	n	D	E
300	641,5	306	478	6	2	400
400	741,5	406	578	6	2	400
500	841,5	506	678	8	3	600
600	941,5	606	778	8	3	600
700	1041,5	706	878	10	4	800
800	1141,5	806	978	10	4	800
900	1241,5	906	1078	12	5	1000
1000	1341,5	1006	1178	12	5	1000
1100	1441,5	1106	1278	14	6	1200
1200	1541,5	1206	1378	14	6	1200
1300	1641,5	1306	1478	16	7	1400
1400	1741,5	1406	1578	16	7	1400
1500	1841,5	1506	1678	18	8	1600
1600	1941,5	1606	1778	18	8	1600
1700	2041,5	1706	1878	20	9	1800
1800	2141,5	1806	1978	20	9	1800
1900	2241,5	1906	2078	22	10	2000
2000	2341,5	2006	2178	22	10	2000
2500	2841,5	2506	2678	28	13	2600
3000	3341,5	3006	3178	32	15	3000

Anwendbare Abmessungen des Motors



Motormontage, anwendbare Abmessungen des Motors

Montagetyp	FA		FB	FC	FD	FE (max.)	FF	FJ	FK
	Montagetyp	Kompatible Motoren							
NZ	M5 x 0,8	Ø 5,8	9	Ø 70	50	4	34	14	30 ±1
NY	M4 x 0,7	Ø 4,5	8	Ø 70	50	4	34	14	30 ±1
NX	M5 x 0,8	Ø 5,8	9	Ø 63	40*1	4,5*1	37,2	9	20 ±1
NW	M5 x 0,8	Ø 5,8	9	Ø 70	50	5	35	9	25 ±1
NV	M4 x 0,7	Ø 4,5	8	Ø 63	40*1	4,5*1	37,2	9	20 ±1
NU	M5 x 0,8	Ø 5,8	9	Ø 70	50	5	35	11	23 ±1
NT	M5 x 0,8	Ø 5,8	9	Ø 70	50	4	34	12	30 ±1
NM1	M4 x 0,7	Ø 4,5	8	□ 47,14	38,1*1	4,5*1	21	6,35*2	20 ±1
NM2	M4 x 0,7	Ø 4,5	8	□ 50	36*1	4,5*1	28,0	10	24 ±1

*1 Abmessungen nach Montage eines Abstandsrings (siehe Seite 51)

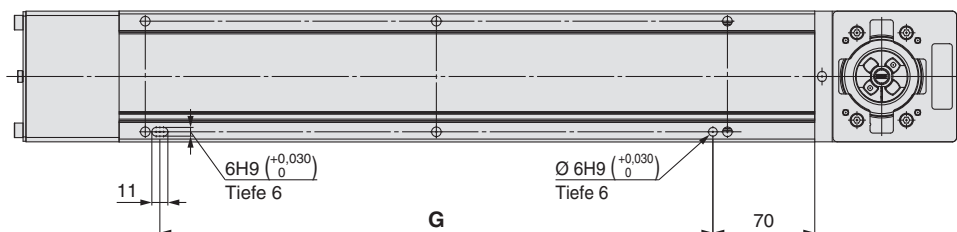
*2 Wellenausführung: abgeflachte Welle

Siehe „Motormontage“ auf Seite 51 für nähere Angaben zur Motormontage und zu den entsprechenden Teilen.

Abmessungen: Riemenantrieb

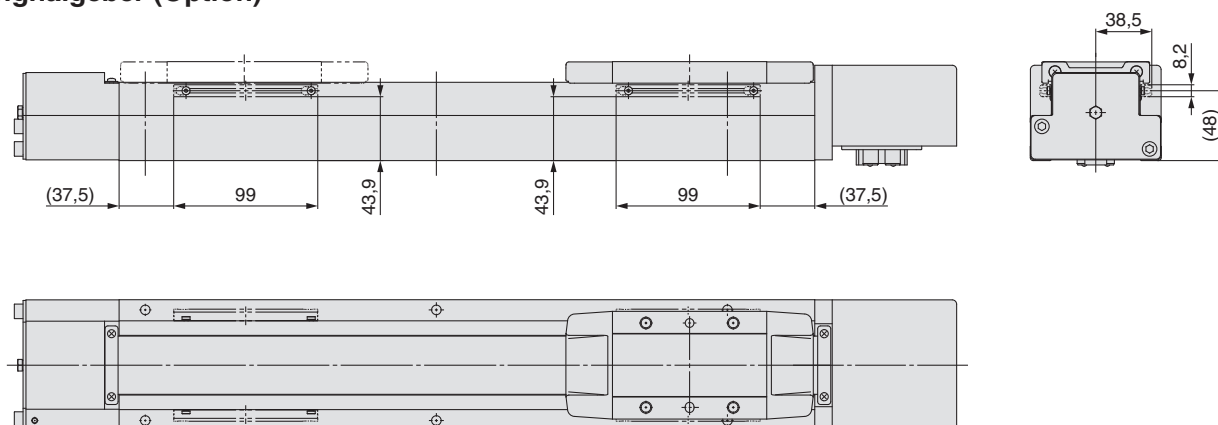
LEFB40U/Montage am Motor unten

Positionierstiftbohrung ^{Anm.)} (Option): Gehäuseunterseite



Anm.) Bei Verwendung der Positionierstiftbohrung für die Gehäuseunterseite nicht gleichzeitig die Stiftbohrung an der Unterseite des Gehäuse B benutzen.

Ohne Signalgeber (Option)



Abmessungen [mm]

Hub	G
300	380
400	380
500	580
600	580
700	780
800	780
900	980
1000	980
1100	1180
1200	1180
1300	1380
1400	1380
1500	1580
1600	1580
1700	1780
1800	1780
1900	1980
2000	1980
2500	2580
3000	2980

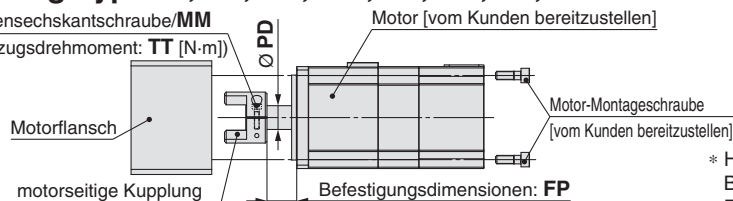
Serie LEFB

Motorlose Ausführung

- Bei Montage einer Kupplung, Öl, Staub oder Verschmutzungen vollständig von der Welle und aus dem Innenbereich der Kupplung entfernen.
- Das Lieferung beinhaltet weder den Motor noch die Motor-Montageschrauben (kundenseitig bereitzustellen).
- Bereiten Sie einen Motor mit einem runden Wellenende vor.
Bereiten Sie für „NM1“ eine Welle mit planflächiger Oberfläche (D-cut) vor.
- Entsprechende Maßnahmen ergreifen, um zu verhindern, dass sich die Motor-Montageschrauben lösen.

Motormontage

Montagetyp: NZ, NY, NX, NW, NV, NU, NT, NM2

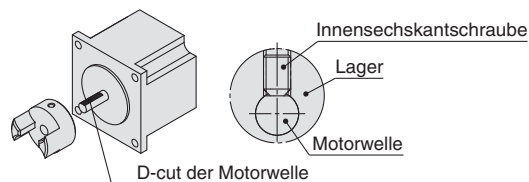
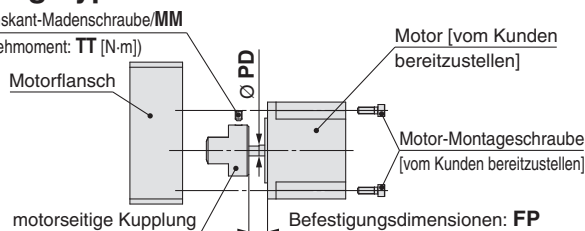


* Anm. für Montage eines Motors an die Montagetyp NM2
Motor-Montageschrauben für LEFB25 werden von der Motorflanschseite her befestigt. (Gegenüberliegende Seite der Zeichnung)

* Hinweis zur Montage einer Kupplung bei der NM1-Montagetyp
Bei der Montage der Kupplung am Motor sicherstellen, dass die Einstellschraube senkrecht zur D-cut-Fläche der Motorwelle positioniert ist. (Siehe Abb. unten.)

* Die Motor-Montageschrauben für die Ausführung LEFB25 sind beginnend von der Motorflanschseite befestigt. (umgekehrt zur Zeichnung)

Montagetyp: NM1

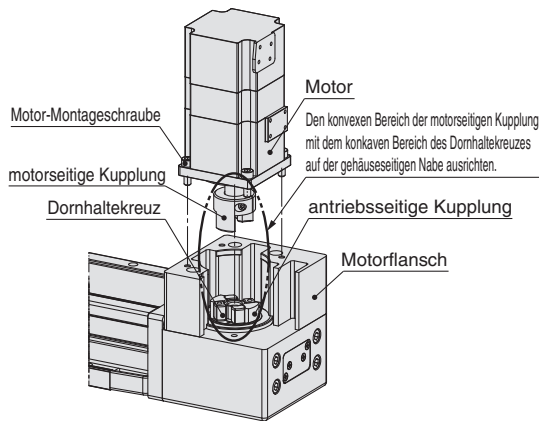


Motor-Montagezeichnung

Montagetyp: NZ, NY, NW, NU, NT

Montage

- 1) Den Motor (vom Kunden bereitzustellen) und die „Motorkupplung“ mit der „MM-Innensechskantschraube“ festziehen.
- 2) Die „Position der Motorkupplung“ prüfen und einschieben.
- 3) Den Motor und den „Motorflansch“ mit den Motor-Montageschrauben (vom Kunden bereitzustellen) befestigen.

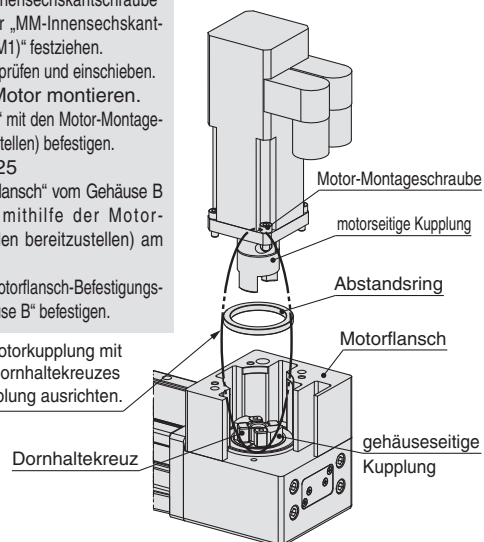


Montagetyp: NX, NV, NM1, NM2

Montage

- 1) Den Motor (vom Kunden bereitzustellen) und die „Motorkupplung“ mit der „MM-Innensechskantschraube“ (Montagetyp: NX, NM 2) oder „MM-Innensechskant-Madenschraube (Montagetyp: NM1)“ festziehen.
- 2) Die „Position der Motorkupplung“ prüfen und einschieben.
- 3) Den „Abstandsring“ am Motor montieren.
- 4) Den Motor und den „Motorflansch“ mit den Motor-Montageschrauben (vom Kunden bereitzustellen) befestigen.
- * Für die Ausführung LEFB25
- 4) Den vorläufig montierten „Motorflansch“ vom Gehäuse B entfernen und den Motor mithilfe der Motor-Montageschrauben (vom Kunden bereitzustellen) am „Motorflansch“ befestigen.
- 5) Den „Motorflansch“ mithilfe der Motorflansch-Befestigungsschrauben (inbegriffen) an „Gehäuse B“ befestigen.

Den konvexen Bereich der Motorkupplung mit dem konkaven Bereich des Dornhaltekreuzes auf der gehäuseseitigen Kupplung ausrichten.



Größe: 25 Kupplung-Befestigungsdimensionen [mm]

Montagetyp	MM	TT	PD	FP
NZ	M2,5 x 10	1,00	8	11
NY	M2,5 x 10	1,00	8	11
NX	M2,5 x 10	1,00	8	5,5
NM1	M3 x 4	0,63	5	11
NM2	M2,5 x 10	1,00	6	11

Größe: 32 Kupplung-Befestigungsdimensionen [mm]

Montagetyp	MM	TT	PD	FP
NZ	M3 x 12	1,5	14	17,5
NY	M4 x 12	2,5	11	17,5
NX	M4 x 12	2,5	9	5,2
NW	M4 x 12	2,5	9	12,5
NV	M4 x 12	2,5	9	5,2
NU	M4 x 12	2,5	11	12,5
NT	M3 x 12	1,5	12	17,5
NM1	M4 x 5	1,5	6,35	4,5
NM2	M4 x 12	2,5	10	12

Größe: 40 Kupplung-Befestigungsdimensionen [mm]

Montagetyp	MM	TT	PD	FP
NZ	M3 x 12	1,5	14	17,5
NY	M3 x 12	1,5	14	17,5
NX	M4 x 12	2,5	9	5,2
NW	M4 x 12	2,5	9	13
NV	M4 x 12	2,5	9	5,2
NU	M4 x 12	2,5	11	13
NT	M3 x 12	1,5	12	17,5
NM1	M4 x 5	1,5	6,35	5
NM2	M4 x 12	2,5	10	12

Stückliste

Größe: 25

Beschreibung	Anzahl Montagetyp				
	NZ	NY	NX	NM1	NM2
motorseitige Kupplung	1	1	1	1	1
Innensechskant-Madenschraube (für Kupplung)*	1	1	1	1	1
Innensechskantschraube (für Motorflansch-Befestigung)*	—	—	—	2	2
Abstandsring	—	—	—	1	1

* Für Schraubengrößen siehe Kupplung-Befestigungsdimensionen.

Größe: 32, 40

Beschreibung	Anzahl Montagetyp									
	NZ	NY	NX	NW	NV	NU	NT	NM1	NM2	
motorseitige Kupplung	1	1	1	1	1	1	1	1	1	
Innensechskant-Madenschraube (für Kupplung)*	1	1	1	1	1	1	1	1	1	
Abstandsring	—	—	1	—	1	—	—	1	1	

* Für Schraubengrößen siehe Kupplung-Befestigungsdimensionen.

Serie **LEFB**

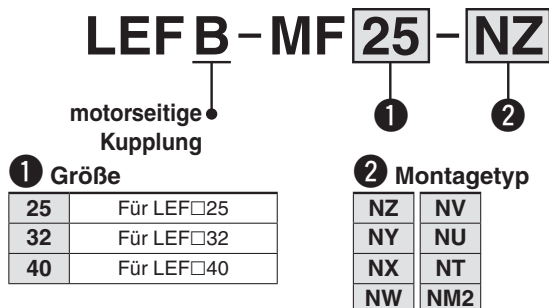
Teile für die Motormontage

Motorflansch-Option

Bei Verwendung dieser Option kann der Motor durch die nachfolgend genannten Motorausführungen ausgetauscht werden. (ausgenommen NM1)

Verwenden Sie die nachstehenden Bestell-Nr. zur Auswahl und Bestellung einer kompatiblen Motorflansch-Option.

Bestellschlüssel



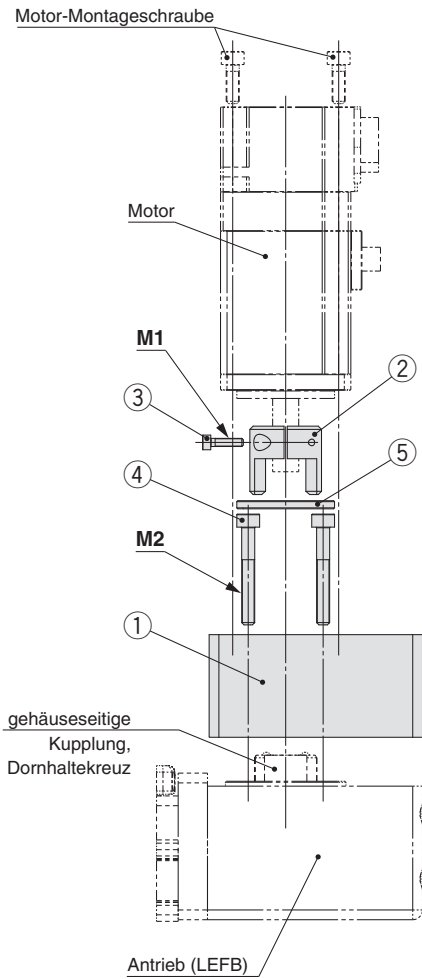
* Nur NZ, NY, NX oder NM2 sind für die Ausführung LEFB-MF25 wählbar.

Kompatible Motoren und Montagetypen

verwendbares Motormodell		Baugröße/Monagetyp													
Hersteller	Serie	25					32/40								
		NZ	NY	NX	NM1	NM2	NZ	NY	NX	NW	NV	NU	NT	NM1	NM2
Mitsubishi Electric Corporation	MELSERVO JN/J4/J5	●	—	—	—	—	●	—	—	—	—	—	—	—	—
YASKAWA Electric Corporation	Σ-V/7	●	—	—	—	—	●	—	—	—	—	—	—	—	
SANYO DENKI CO., LTD.	SANMOTION R	●	—	—	—	—	●	—	—	—	—	—	—	—	
OMRON Corporation	OMNUC G5/1S	●	—	—	—	—	—	●	—	—	—	—	—	—	
Panasonic Corporation	MINAS A5/A6	● (nur MHMF)	●	—	—	—	—	●	—	—	—	—	—	—	
FANUC CORPORATION	βis (-B)	●	—	—	—	—	● (nur β1)	—	—	●	—	—	—	—	
NIDEC SANKYO CORPORATION	S-FLAG	●	—	—	—	—	●	—	—	—	—	—	—	—	
KEYENCE CORPORATION	SV/SV2	●	—	—	—	—	●	—	—	—	—	—	—	—	
FUJI ELECTRIC CO., LTD.	ALPHA7	●	—	—	—	—	●	—	—	—	—	—	—	—	
MinebeaMitsumi Inc.	Hybrid stepping motors	—	—	—	●	—	—	—	—	—	—	—	—	●	
Shinano Kenshi Co., Ltd.	CSB-BZ	—	—	—	●	—	—	—	—	—	—	—	—	—	
ORIENTAL MOTOR Co., Ltd.	α STEP AR/AZ	—	—	—	—	● (nur 46)	—	—	—	—	—	—	—	●	
FASTECH Co.,Ltd.	Ezi-SERVO	—	—	—	●	—	—	—	—	—	—	—	—	●	
Rockwell Automation, Inc. (Allen-Bradley)	Kinetix MP/VP/TL	● (nur TL)	—	—	—	—	—	—	● (nur MP/VP)	—	—	—	—	● (nur TL)	
Beckhoff Automation GmbH	AM 30/31/80/81	●	—	—	—	—	—	—	● (nur 80/81)	—	● (nur 30)	● (nur 31)	—	—	
Siemens AG	SIMOTICS S-1FK7	—	—	●	—	—	—	—	●	—	—	—	—	—	
Delta Electronics, Inc.	ASDA-A2	●	—	—	—	—	●	—	—	—	—	—	—	—	
ANCA Motion	AMD2000	●	—	—	—	—	●	—	—	—	—	—	—	—	

* Bei Wahl der Ausführung LEF□25NM1□□ ist ein Wechsel zu einer anderen Motorausführung nicht möglich.

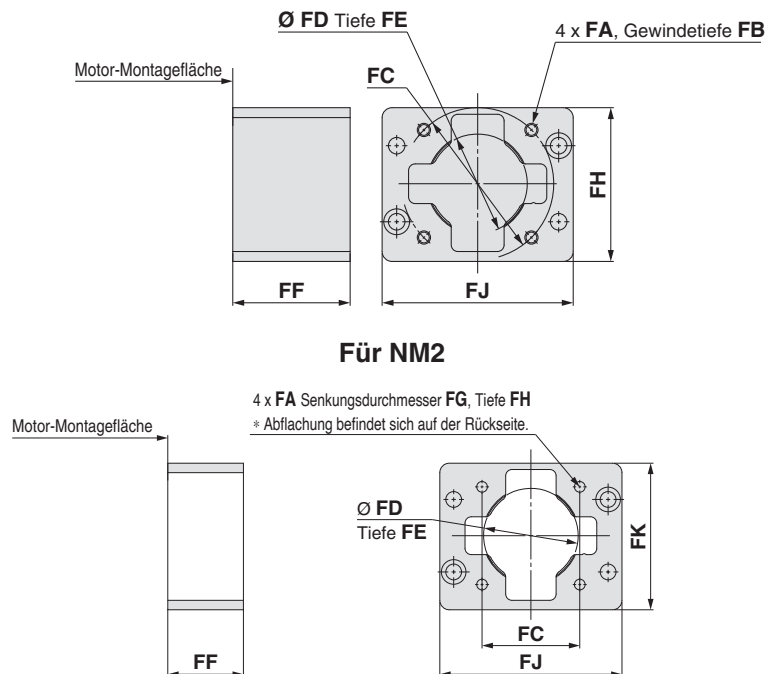
Abmessungen: Motorflansch-Option



Stückliste

Pos.	Beschreibung	Anzahl
1	Motorflansch	1
2	Kupplung (motorseitig)	1
3	Innensechskantschraube (zur Befestigung der Kupplung)	1
4	Innensechskantschraube (zur Montage des Motorflansches)	2
5	Abstandsring (nur für "NM2" der Größe 25 und "NX," "NV," und "NM2" der Größe 32 und 40)	1

Details Motorflansch



Abmessungen

[mm]

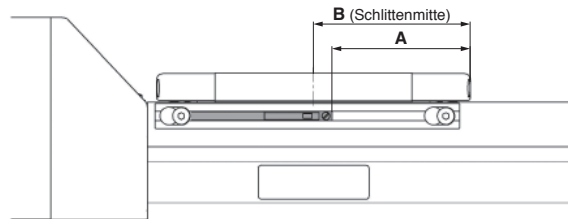
Größe	Montagetyp	FA	FB	FC	FD	FE	FF	FG	FH	FJ	FK	M1	M2	PD
25	NZ/NX	M4 x 0,7	8	Ø 46	30	3,5	31,5	—	—	57,8	65,5	M2,5 x 10	M4 x 30	8
	NY	M3 x 0,5	8	Ø 45	30	3,5	31,5	—	—	57,8	65,5	M2,5 x 10	M4 x 30	8
	NM2	Ø 3,4	—	□ 31	22*	2,5*	31,5	6	21	57,8	65,5	M2,5 x 10	M4 x 30	6
32	NZ	M5 x 0,8	9	Ø 70	50	4	44	—	—	69,8	83,5	M3 x 12	M5 x 45	14
	NY	M4 x 0,7	8	Ø 70	50	4	44	—	—	69,8	83,5	M4 x 12	M5 x 45	11
	NX	M5 x 0,8	9	Ø 63	50	5	47,7	—	—	69,8	83,5	M4 x 12	M5 x 45	9
	NW	M5 x 0,8	9	Ø 70	50	5	45	—	—	69,8	83,5	M4 x 12	M5 x 45	9
	NV	M4 x 0,7	8	Ø 63	50	5	47,7	—	—	69,8	83,5	M4 x 12	M5 x 45	9
	NU	M5 x 0,8	9	Ø 70	50	5	45	—	—	69,8	83,5	M4 x 12	M5 x 45	11
	NT	M5 x 0,8	9	Ø 70	50	4	44	—	—	69,8	83,5	M3 x 12	M5 x 45	12
	NM2	M4 x 0,7	8	□ 50	36*	4,5*	38,5	—	—	69,8	83,5	M4 x 12	M5 x 25	10
40	NZ	M5 x 0,8	9	Ø 70	50	4	44	—	—	89,8	85	M3 x 12	M5 x 45	14
	NY	M4 x 0,7	8	Ø 70	50	4	44	—	—	89,8	85	M3 x 12	M5 x 45	14
	NX	M5 x 0,8	9	Ø 63	50	5	47,2	—	—	89,8	85	M4 x 12	M5 x 45	9
	NW	M5 x 0,8	9	Ø 70	50	5	45	—	—	89,8	85	M4 x 12	M5 x 45	9
	NV	M4 x 0,7	8	Ø 63	50	5	47,2	—	—	89,8	85	M4 x 12	M5 x 45	9
	NU	M5 x 0,8	9	Ø 70	50	5	45	—	—	89,8	85	M4 x 12	M5 x 45	11
	NT	M5 x 0,8	9	Ø 70	50	4	44	—	—	89,8	85	M3 x 12	M5 x 45	12
NM2	M4 x 0,7	8	□ 50	36*	4,5*	38	—	—	89,8	85	M4 x 12	M5 x 25	10	

* Abmessungen bei Montage eines Abstandsrings

Serie LEF

Signalgebermontage

Einbauposition des Signalgebers

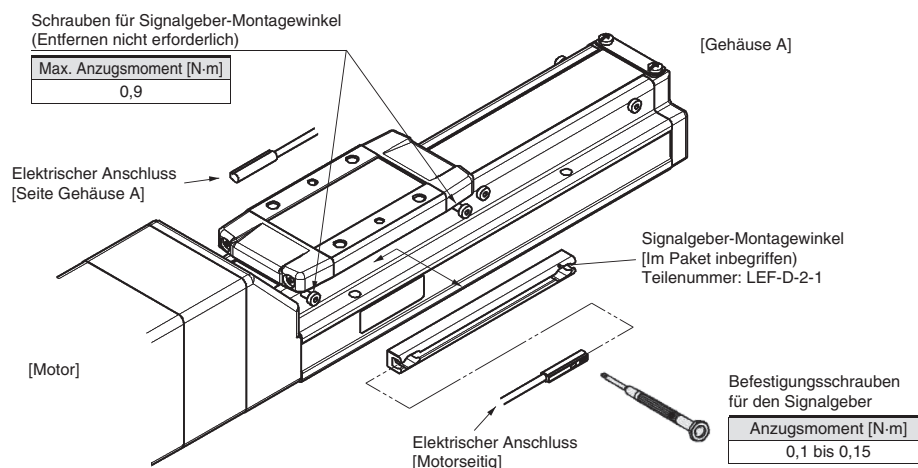


Modell	Größe	A	B	Betriebsbereich
LEFS LEFB	25	45	51	4,9
	32	55	61	3,9
	40	79	85	5,3

- Anm. 1) Der verwendbare Signalgeber ist D-M9 (N/P/B) (W) (M/L/Z).
- Anm. 2) Beim Betriebsbereich handelt es sich um einen Richtwert einschließlich Hysterese, für den keine Gewährleistung übernommen wird. Je nach Einsatzumgebung können große Schwankungen auftreten.
- Anm. 3) Justieren Sie den Signalgeber, nachdem Sie die Betriebsbedingungen in der aktuellen Einstellung bestätigt haben.

Signalgebermontage

Drehen Sie die Schrauben für den Signalgeber-Montagewinkel drei bis vier Mal, um sie zu lösen (es ist nicht erforderlich, sie zu entfernen), und schieben und entfernen Sie den Montagewinkel. Setzen Sie dann einen Signalgeber in die Nut am Montagewinkel ein. Setzen Sie erst den Signalgeber in den Montagewinkel, und montieren dann den Montagewinkel selbst. Nach der Montage des Signalgeber die Schrauben für den Signalgeber-Montagewinkel anziehen.



- Anm. 1) Der verwendbare Signalgeber ist D-M9 (N/P/B) (W) (M/L/Z).
- Anm. 2) Die Richtung des Anschlusskabels ist spezifiziert. Bei Montage in der falschen Richtung funktioniert der Signalgeber womöglich nicht korrekt.
- Anm. 3) Verwenden Sie zum Festziehen der Befestigungsschrauben des Signalgebers (im Lieferumfang des Signalgebers enthalten) einen Feinschraubendreher mit einem Griffdurchmesser von ca. 5 bis 6 mm.
- Anm. 4) Wenn mehr als zwei Signalgeber-Montagewinkel erforderlich sind, diese bitte separat bestellen. Alle acht Schrauben für die Befestigung des Signalgeber-Montagewinkels am Hubende werden für die Lieferung am Gehäuse festgezogen. Für die Ausführung mit einem Hub von 50 mm werden nur vier Schrauben motorseitig befestigt.

Elektronischer Signalgeber Direktmontageausführung D-M9N/D-M9P/D-M9B



Weitere Details zu Produkten, die internationalen Standards entsprechen, finden Sie auf der Webseite von SMC.

Eingegossenes Kabel

- 2-Draht-Ausführung mit reduziertem max. Strom (2,5 bis 40 mA)
- Standardmäßig mit Flexikabel



⚠ Achtung

Sicherheitshinweise

Befestigen Sie den Signalgeber mit der am Gehäuse angebrachten Schraube. Wird eine andere als die mitgelieferte Schraube benutzt, kann der Signalgeber beschädigt werden.

Technische Daten Signalgeber

SPS: Speicherprogrammierbare Steuerung

D-M9□, D-M9□V (mit Betriebsanzeige)			
Signalgebermodell	D-M9N	D-M9P	D-M9B
Richtung elektrischer Anschluss	Gerade		
Art der Verdrahtung	3-Draht		2-Draht
Ausgangstyp	NPN	PNP	—
Zulässige Last	IC-Steuerung, Relais, SPS		24 VDC Relais, SPS
Versorgungsspannung	5, 12, 24 VDC (4,5 bis 28 V)		—
Stromaufnahme	Max. 10 mA		
Lastspannung	Max. 28 VDC	—	24 VDC (10 bis 28 VDC)
Laststrom	Max. 40 mA		2,5 bis 40 mA
Interner Spannungsabfall	Max. 0,8 V bei 10 mA (max. 2 V bei 40 mA)		Max. 4 V
Kriechstrom	100 µA oder weniger bei 24 VDC		Max. 0,8 mA
Betriebsanzeige	ON: rote LED leuchtet.		
Standard	CE-Kennzeichnung, RoHS		

Technische Daten des ölbeständigen Anschlusskabels

Signalgebermodell		D-M9N	D-M9P	D-M9B
Mantel	Außendurchmesser [mm]	2,6		
Isolator	Anzahl der Adern	3-adrig (braun/blau/schwarz)		2-adrig (braun/blau)
	Außendurchmesser [mm]	0,88		
Leiter	Effektiver Querschnitt [mm ²]	0,15		
	Litzen-Ø [mm]	0,05		
Kleinster Biegeradius [mm] (Richtwerte)		17		

Anm. 1) Im Signalgeberleitfaden finden Sie die gemeinsamen Spezifikationen für elektronische Signalgeber.
Anm. 2) Siehe Signalgeberleitfaden für Anschlusskabelängen.

Gewicht

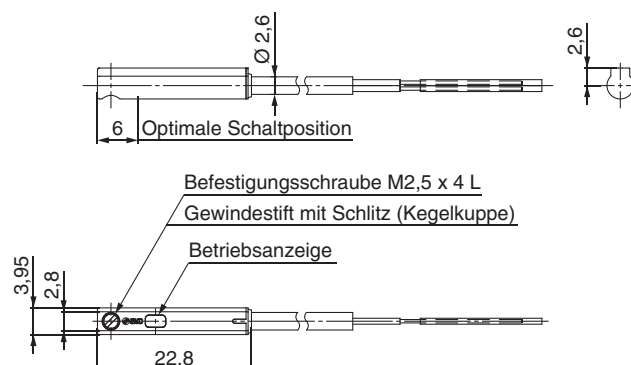
(g)

Signalgebermodell		D-M9N	D-M9P	D-M9B
Anschlusskabellänge	0,5 m (—)	8	—	7
	1 m (M)	14	—	13
	3 m (L)	41	—	38
	5 m (Z)	68	—	63

Abmessungen

(mm)

D-M9□



Elektronischer Signalgeber mit 2-farbiger Anzeige Direktmontageausführung D-M9NW/D-M9PW/D-M9BW



Weitere Details zu Produkten, die internationalen Standards entsprechen, finden Sie auf der Webseite von SMC.

Eingegossenes Kabel

- 2-Draht-Ausführung mit reduziertem max. Strom (2,5 bis 40 mA)
- Standardmäßig mit Flexikabel
- Die optimale Schaltposition kann anhand der Farbe der leuchtenden LED bestimmt werden (Rot → Grün ← Rot)



⚠Achtung

Sicherheitshinweise

Befestigen Sie den Signalgeber mit der am Gehäuse angebrachten Schraube. Wird eine andere als die mitgelieferte Schraube benutzt, kann der Signalgeber beschädigt werden.

Technische Daten Signalgeber

SPS: Speicherprogrammierbare Steuerung

D-M9□W, D-M9□WV (mit Betriebsanzeige)			
Signalgebermodell	D-M9NW	D-M9PW	D-M9BW
Richtung elektrischer Anschluss	Gerade		
Art der Verdrahtung	3-Draht		2-Draht
Ausgangstyp	NPN	PNP	—
Zulässige Last	IC-Steuerung, Relais, SPS		24 VDC Relais, SPS
Versorgungsspannung	5, 12, 24 VDC (4,5 bis 28 V)		—
Stromaufnahme	Max. 10 mA		—
Lastspannung	Max. 28 VDC	—	24 VDC (10 bis 28 VDC)
Laststrom	Max. 40 mA		2,5 bis 40 mA
Interner Spannungsabfall	Max. 0,8 V bei 10 mA (max. 2 V bei 40 mA)		Max. 4 V
Kriechstrom	100 µA oder weniger bei 24 VDC		Max. 0,8 mA
Betriebsanzeige	Betriebsbereich Rote LED leuchtet. Geeigneter Betriebsbereich Grüne LED leuchtet.		
Standard	CE-Kennzeichnung, RoHS		

Technische Daten des flexiblen ölbeständigen Anschlusskabels

Signalgebermodell		D-M9NW	D-M9PW	D-M9BW
Mantel	Außendurchmesser [mm]	2,6		
Isolator	Anzahl der Adern	3-adrig (braun/blau/schwarz)		2-adrig (braun/blau)
	Außendurchmesser [mm]	0,88		
Leiter	Effektiver Querschnitt [mm ²]	0,15		
	Litzen-Ø [mm]	0,05		
Kleinsten Biegeradius [mm] (Richtwerte)		17		

Anm. 1) Im Signalgeberleitfaden finden Sie die gemeinsamen Spezifikationen für elektronische Signalgeber.
Anm. 2) Siehe Signalgeberleitfaden für Anschlusskabelängen.

Gewicht

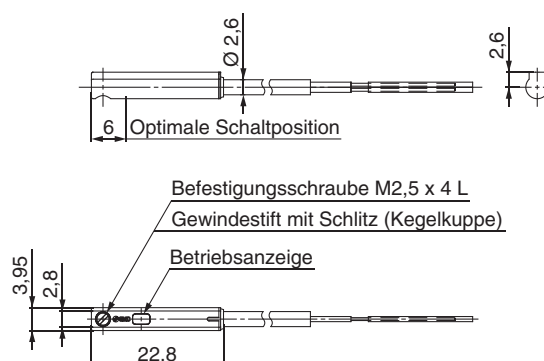
(g)

Signalgebermodell		D-M9NW	D-M9PW	D-M9BW
Anschlusskabellänge	0,5 m (—)	8	7	7
	1 m (M)	14	13	13
	3 m (L)	41	38	38
	5 m (Z)	68	63	63

Abmessungen

(mm)

D-M9□W





Serie LEF

Elektrischer Antrieb

Produktspezifische Sicherheitshinweise 1

Vor der Inbetriebnahme durchlesen. Siehe Umschlagseite für Sicherheitshinweise. Für Sicherheitshinweise für elektrische Antriebe siehe „Sicherheitshinweise zur Handhabung von SMC-Produkten“ und die Bedienungsanleitung auf der SMC-Webseite, <http://www.smc.eu>

Design

Achtung

1. Keine Last anwenden, die die Spezifikationsgrenzwerte übersteigt.

Wählen Sie einen geeigneten Antrieb in Relation zu der Nutzlast und dem zulässigen Moment aus. Bei einem Betrieb außerhalb der Spezifikationsgrenzwerte wirkt eine übermäßige exzentrische Last auf die Führung, was zu einem vermehrten Spiel der gleitenden Teile der Führung, Genauigkeitsverlust und einer verkürzten Lebensdauer des Produkts führt.

2. Verwenden Sie das Produkt nicht für Anwendungen, in denen es übermäßigen externen Kräften oder Stößen ausgesetzt ist.

Andernfalls kann ein Produktausfall die Folge sein.

Auswahl

Warnung

1. Keine Geschwindigkeit anwenden, die die Spezifikationsgrenzen übersteigt.

Einen geeigneten Antrieb in Relation zu der zulässigen Nutzlast und der Geschwindigkeit sowie der jeweils zulässigen Hubgeschwindigkeit auswählen. Der Betrieb außerhalb der Spezifikationsgrenzen kann negative Auswirkungen haben, wie Geräuschentwicklung, Genauigkeitsverlust und eine verkürzte Produktlebensdauer.

2. Verwenden Sie das Produkt nicht für Anwendungen, in denen es übermäßigen externen Kräften oder Stößen ausgesetzt ist.

Andernfalls kann ein Produktausfall die Folge sein.

3. Wenn das Produkt wiederholt in Zyklen mit Teilhuben betrieben wird (siehe nachstehende Tabelle), betreiben Sie es min. alle 12 Zyklen einmal mit Vollhub.

Andernfalls kann die Schmierung auslaufen.

Modell	Teilhub
LEF□25	max. 65 mm
LEF□32	max. 70 mm
LEF□40	max. 105 mm

4. Wenn der Schlitten einer externen Krafteinwirkung ausgesetzt ist, muss die Bemessung des Antriebs unter Berücksichtigung der gesamten Nutzlast einschließlich der externen Krafteinwirkung erfolgen.

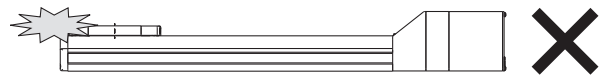
Wenn Kabelführungen oder bewegliche Schläuche am Antrieb angebracht sind, kann der Gleitwiderstand des Schlittens erhöht werden, was zu einem Betriebsausfall des Produkts führen kann.

Handhabung

Achtung

1. Den Schlitten nicht auf das Hubende aufprallen lassen.

Bei einer falschen Einstellung der Parameter, der Ausgangsposition oder der Programmierung der Endstufe kann der Schlitten während des Betriebs auf das Hubende des Antriebs aufprallen. Diese Punkte vor der Verwendung prüfen. Wenn der Schlitten auf das Hubende des Antriebs aufprallt, kann die Führung, die Kugelumlaufspindel, der Riemen oder der interne Anschlag beschädigt werden. Dies kann einen fehlerhaften Betrieb zur Folge haben.



Achten Sie bei Verwendung in vertikaler Richtung darauf, den Antrieb vorsichtig zu handhaben, da das Werkstück aufgrund seines Eigengewichts herabfallen kann.

2. Die Ist-Geschwindigkeit dieses Antriebs wird durch die Nutzlast und den Hub beeinflusst.

Prüfen Sie die Spezifikationen unter Berücksichtigung der Vorgehensweise bei der Modellauswahl in diesem Katalog.

3. Während der Rückkehr zur Ausgangsposition keine Last, Stoßeinwirkungen oder Widerstand zusätzlich zur transportierten Last zulassen.

4. Das Gehäuse und die Schlittenmontageflächen dürfen nicht verbeult, zerkratzt oder anderweitig beschädigt werden.

Dies kann die Montagefläche uneben machen sowie Spiel in der Führung oder einen erhöhten Gleitwiderstand zur Folge haben.

5. Beim Werkstückanbau dürfen keine hohen Stoßkräfte oder übermäßige Momente einwirken.

Eine externe Kraft, die das zulässige Moment überschreitet, führt zu Führungsspiel oder zu einem erhöhten Gleitwiderstand.

6. Die Ebenheit der Montagefläche darf max. 0,1 mm abweichen.

Ungenügende Ebenheit des Werkstücks oder der Oberfläche, an die das Produkt montiert werden soll, kann ein Führungsspiel und einen erhöhten Gleitwiderstand erzeugen.

7. Während der Positionieranwendung und im Positionierbereich das Werkstück nicht auf den Schlitten aufprallen lassen.

8. Das Staubdichtband ist zum Gleiten mit Schmierfett versehen. Wird das Schmierfett beim Entfernen von Fremdkörpern o. Ä. abgewischt, muss es erneut aufgetragen werden.

9. Bei der Montage oben kann sich das Staubdichtband durchbiegen.

Serie LEF

Elektrischer Antrieb

Produktspezifische Sicherheitshinweise 2



Vor der Inbetriebnahme durchlesen. Siehe Umschlagseite für Sicherheitshinweise. Für Sicherheitshinweise für elektrische Antriebe siehe „Sicherheitshinweise zur Handhabung von SMC-Produkten“ und die Bedienungsanleitung auf der SMC-Webseite, <http://www.smc.eu>

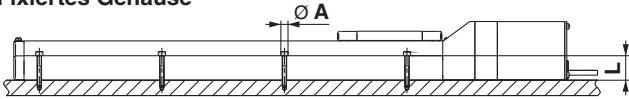
Handhabung

⚠ Achtung

10. Verwenden Sie für die Montage des Produkts Schrauben mit der passenden Länge und ziehen Sie diese mit dem korrekten Anzugsdrehmoment fest.

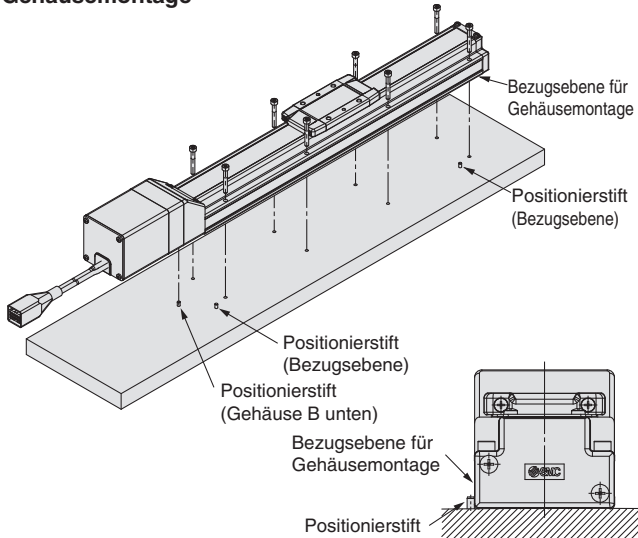
Größere Anzugsdrehmomente können Fehlfunktionen verursachen, während sich bei einem zu niedrigen Anzugsdrehmoment die Einbaulage verändern und unter extremen Bedingungen das Werkstück herunterfallen kann.

Fixiertes Gehäuse



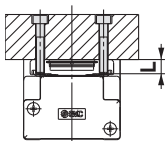
Modell	Schrauben-größe	max. Anzugs-drehmoment [N·m]	Ø A [mm]	L [mm]
LEF□25	M4	1,5	4,5	24
LEF□32	M5	3,0	5,5	30
LEF□40	M6	5,2	6,6	31

Gehäusemontage



Die lineare Verfahrengenauigkeit gilt für die Gehäusemontage-Bezugsebene. Wenn für den Schlitten eine präzise lineare Verfahrengenauigkeit erforderlich ist, stellen Sie die Bezugsebene mit Hilfe von Positionierstiften usw. ein.

Fixiertes Werkstück



Modell	Schrauben-größe	max. Anzugs-drehmoment [N·m]	L (max. Einschraub-tiefe) [mm]
LEF□25	M5 x 0,8	3,0	8
LEF□32	M6 x 1	5,2	9
LEF□40	M8 x 1,25	12,5	13

Verwenden Sie Schrauben, die min. 0,5 mm kürzer als die max. Einschraubtiefe sind, um einen Kontakt der Werkstück-Befestigungsschrauben mit dem Gehäuse zu vermeiden. Zu lange Schrauben könnten auf das Gehäuse stoßen und Fehlfunktionen o. Ä. verursachen.

11. Nicht mit fixiertem Schlitten und durch Bewegen des Antriebsgehäuses in Betrieb nehmen.

12. Der Antrieb mit Riemen kann nicht bei vertikalen Anwendungen eingesetzt werden.

13. Überprüfen Sie in den technischen Daten die min. Geschwindigkeit für jeden Antrieb.

Andernfalls können unerwartete Funktionsstörungen, wie Klopfen, auftreten.

14. Beim Riemenantrieb kann es bei Geschwindigkeiten innerhalb der Antriebsspezifikationen zu Vibrationen zu kommen, die von den Betriebsbedingungen verursacht werden können. Stellen Sie die Geschwindigkeit so ein, dass keine Vibration verursacht wird.

Wartung

⚠ Warnung

Wartungsintervall

Führen Sie die Wartung entsprechend der nachstehenden Tabelle durch.

Frequenz	Sichtprüfung	interne Prüfung
Inspektion vor täglichem Betrieb	○	—
Inspektion alle 6 Monate/1000 km/ 5 Mio. Zyklen*	○	○

* Wählen Sie jeweils den Punkt aus, der am frühesten anwendbar ist.

● Punkte für die Sichtprüfung

1. Lose Einstellschrauben, abnormale Verschmutzung
2. Überprüfung auf Beschädigungen und der Kabelverbindung
3. Vibration, elektromagnetische Störsignale

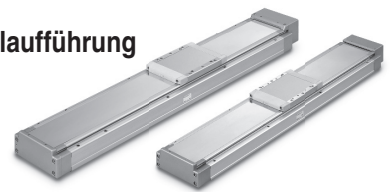
● Punkte für die interne Prüfung

1. Zustand der Schmierung der beweglichen Teile.
2. Loser Zustand oder mechanisches Spiel bei festen Elementen oder Befestigungsschrauben.

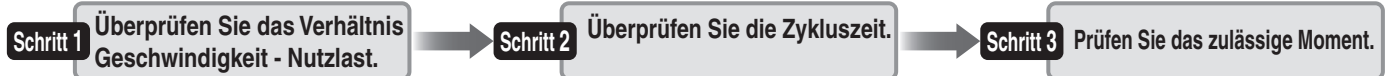
Ausführung mit hoher Steifigkeit und Kugelumlaufführung

Kugelumlaufspindel Serie LEJS





Auswahlverfahren

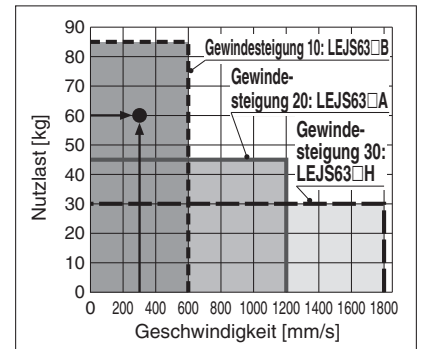
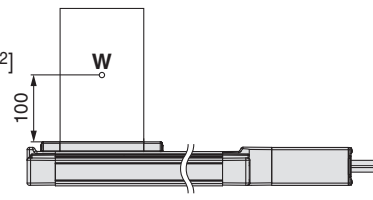


Auswahlbeispiel

Die unten dargestellte Typenauswahlmethode bezieht sich auf den Standardmotor von SMC. Für die Verwendung in Kombination mit einem Motor eines anderen Herstellers prüfen Sie bitte die verfügbaren Produktinformationen des zu verwendenden Motors.

Betriebsbedingungen

- Werkstückgewicht: 60 [kg]
- Geschwindigkeit: 300 [mm/s]
- Beschleunigung/Verzögerung: 3000 [mm/s²]
- Hub: 300 [mm]
- Einbaurichtung: horizontal
- Außenkraft: 10 [N]



<Geschwindigkeit-Nutzlast-Diagramm> (LEJS63)

Schritt 1 Überprüfen Sie das Verhältnis Geschwindigkeit - Nutzlast.

Wählen Sie auf der Grundlage des Werkstückgewichts und der Geschwindigkeit das geeignete Modell innerhalb der Antriebsspezifikationen aus dem „Geschwindigkeits-Nutzlast-Diagramm (Führung)“ auf Seite 46 aus.

Auswahlbeispiel: Die Ausführung LEJS63 B-300 wird basierend auf dem Diagramm vorläufig ausgewählt.

* Siehe Katalog des Motorherstellers für nähere Angaben zum Bremswiderstand.

Schritt 2 Überprüfen Sie die Zykluszeit.

Siehe Methode 1 für eine grobe Schätzung und Methode 2 für einen präziseren Wert.

Methode 1: Überprüfen Sie das Zykluszeit-Diagramm. (Seite 63)

Das Diagramm basiert auf der Höchstgeschwindigkeit der einzelnen Größen.

Methode 2: Berechnung

Die Zykluszeit T wird aus folgender Gleichung ermittelt.

$$T = T1 + T2 + T3 + T4 \text{ [s]}$$

- T1 und T3 werden aus folgender Gleichung ermittelt.

$$T1 = V/a1 \text{ [s]} \quad T3 = V/a2 \text{ [s]}$$

Die Beschleunigungs- und Verzögerungswerte haben je nach Werkstückgewicht und Einschaltdauer eine Obergrenze. Stellen Sie sicher, dass sie die Obergrenze nicht überschreiten, siehe „Nutzlast-Beschleunigungs-/Verzögerungs-Diagramm (Führung)“ (Seiten 64 und 65).

Die Ausführung mit Kugelumlaufspindel hat je nach Hub eine Geschwindigkeits-Höchstgrenze. Anhand der technischen Daten prüfen, dass die Höchstgrenze nicht überschritten wird (Seite 73).

- T2 wird aus folgender Gleichung ermittelt.

$$T2 = \frac{L - 0,5 \cdot V \cdot (T1 + T3)}{V} \text{ [s]}$$

- T4 variiert je nach Motorart und -last. Der nachstehende Wert wird empfohlen.

$$T4 = 0,05 \text{ [s]}$$

* Die Bedingungen für die Einschwingzeit variieren je nach verwendetem Motor bzw. verwendeter Endstufe.

Berechnungsbeispiel:

T1 bis T4 können wie folgt ermittelt werden.

$$T1 = V/a1 = 300/3000 = 0,1 \text{ [s]}$$

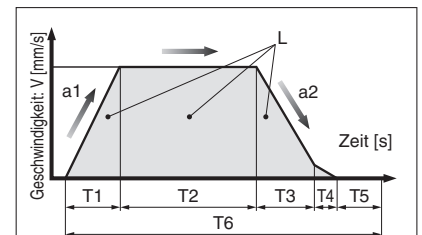
$$T3 = V/a2 = 300/3000 = 0,1 \text{ [s]}$$

$$T2 = \frac{L - 0,5 \cdot V \cdot (T1 + T3)}{V} = \frac{300 - 0,5 \cdot 300 \cdot (0,1 + 0,1)}{300} = 0,90 \text{ [s]}$$

$$T4 = 0,05 \text{ [s]}$$

Dementsprechend wird die Zykluszeit wie folgt berechnet.

$$T = T1 + T2 + T3 + T4 = 0,1 + 0,90 + 0,1 + 0,05 = 1,15 \text{ [s]}$$



L : Hub [mm]

V : Geschwindigkeit [mm/s]

a1 : Beschleunigung [mm/s²]

a2 : Verzögerung [mm/s²]

T1 : Beschleunigungszeit [s]

Zeit bis zum Erreichen der Einstellgeschwindigkeit

T2 : Zeit bei konstanter Drehzahl [s]

Zeit, in der der Antrieb bei konstanter Drehzahl in Betrieb ist

T3 : Verzögerungszeit [s]

Zeit ab Beginn des Betriebs bei konstanter Drehzahl bis Stopp

T4 : Einschwingzeit [s]

Zeit bis zum Erreichen der Endlage

T5 : Ruhezeit [s]

Zeit, in der der Antrieb sich nicht bewegt

T6 : Gesamtzeit [s]

Gesamtzeit von T1 bis T5

Einschaltdauer: Dauer von T bis T6

$$T \div T6 \times 100$$

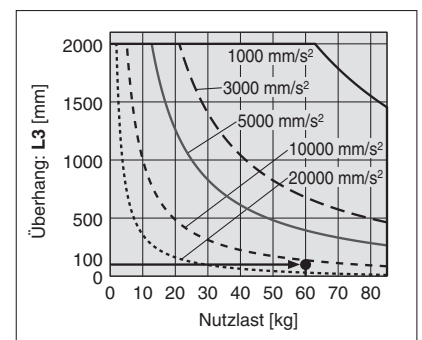
Schritt 3 Prüfen Sie das Führungsmoment. <Zulässige statische Momente>

<Zulässiges dynamisches Moment>

Stellen Sie sicher, dass das auf den Antrieb wirkende Moment innerhalb des zulässigen Bereichs sowohl für die statischen als auch für die dynamischen Bedingungen liegt.



Auswahlbeispiel: Wählen Sie die Ausführung LEJS63 B-300 aus dem Diagramm rechts. Stellen Sie sicher, dass die Außenkraft innerhalb des zulässigen Werts (20 [N]) liegt. (Die externe Krafterwirkung ist der Widerstand, der durch Kabelführungen, biegsame Hauptleitungen oder Druckluftleitungen verursacht wird)



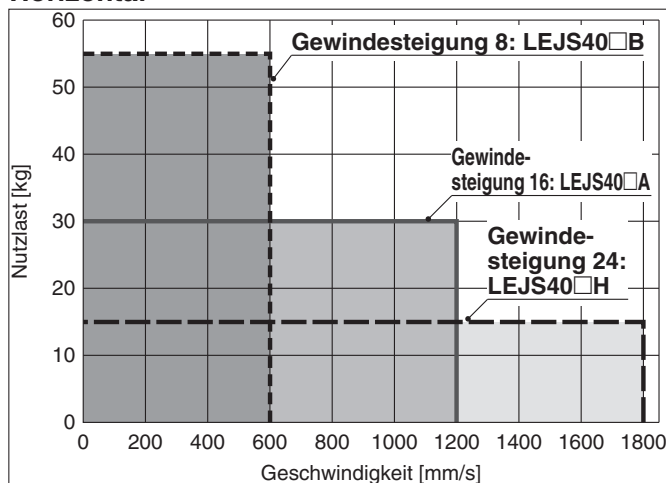
<Zulässiges dynamisches Moment> (LEJS63)

* Die nachstehenden Werte liegen innerhalb der Spezifikationsbereiche des Antriebsgehäuses bei montiertem Standardmotor und dürfen nicht überschritten werden.
 * Die zulässige Geschwindigkeit ist je nach Hub begrenzt. Wählen Sie diese unter Berücksichtigung der „zulässigen Hub-Geschwindigkeit“ aus.

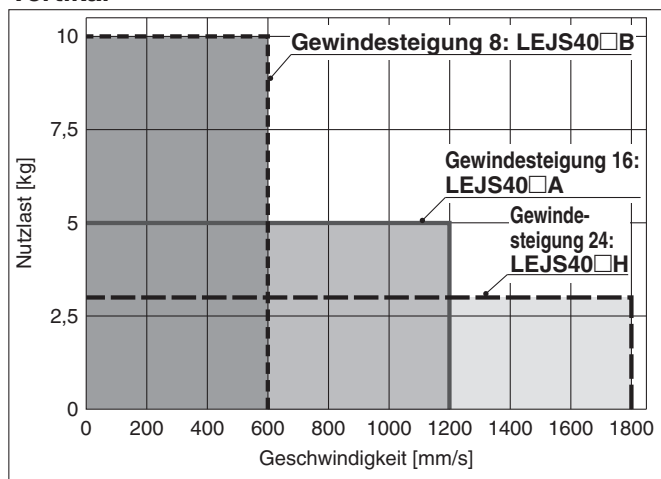
Geschwindigkeits-Nutzlast-Diagramm (Führung)

LEJS40/Kugelumlaufspindel

Horizontal

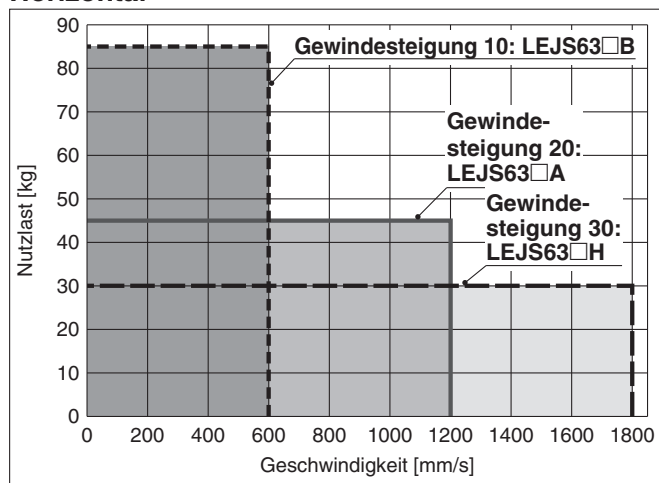


Vertikal

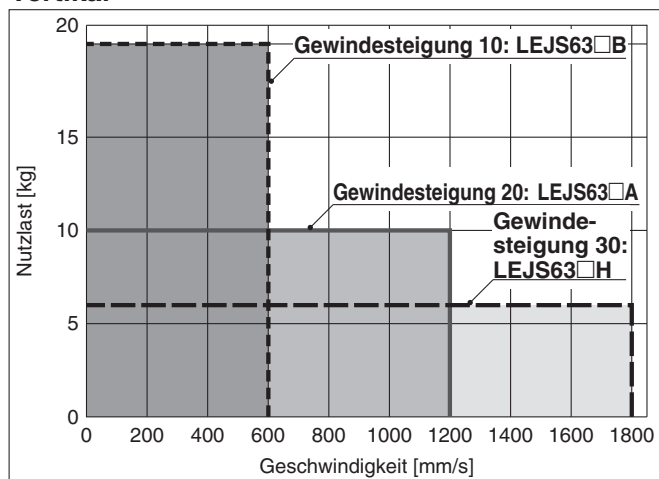


LEJS63/Kugelumlaufspindel

Horizontal



Vertikal



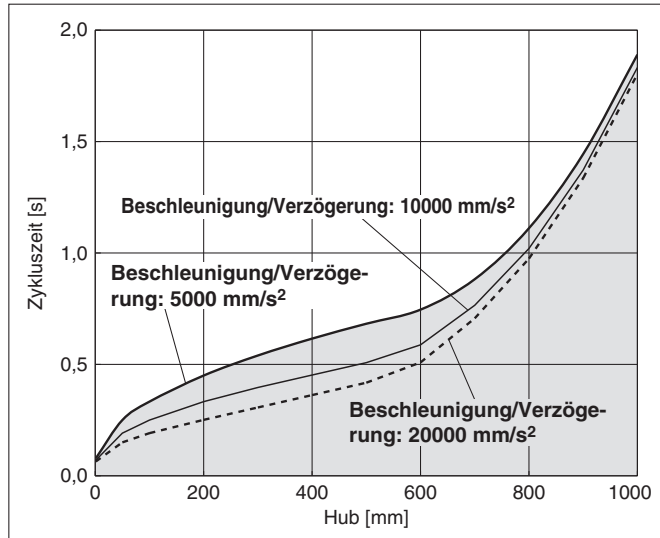
Zulässige Hub-Geschwindigkeit

Modell	Motor	Steigung		Hub [mm]													
		Symbol	[mm]	bis 200	bis 300	bis 400	bis 500	bis 600	bis 700	bis 800	bis 900	bis 1000	bis 1100	bis 1200	bis 1300	bis 1400	bis 1500
LEJS40	entspricht 100 W	H	24	1800			1580	1170	910	720	580	480	410	—	—	—	—
		A	16	1200		1050	780	600	480	390	320	270	—	—	—	—	—
		B	8	600		520	390	300	240	190	160	130	—	—	—	—	—
		(Motor-Drehzahl)		(4500 U/min)			(3938 U/min)	(2925 U/min)	(2250 U/min)	(1800 U/min)	(1463 U/min)	(1200 U/min)	(1013 U/min)	—	—	—	—
LEJS63	entspricht 200 W	H	30	—	1800			1390	1110	900	750	630	540	470	410	—	—
		A	20	—	1200		930	740	600	500	420	360	310	270	—	—	—
		B	10	—	600		460	370	300	250	210	180	150	130	—	—	—
		(Motor-Drehzahl)	—	(3600 U/min)			(2790 U/min)	(2220 U/min)	(1800 U/min)	(1500 U/min)	(1260 U/min)	(1080 U/min)	(930 U/min)	(810 U/min)	—	—	—

Zykluszeit-Diagramm (Führung)

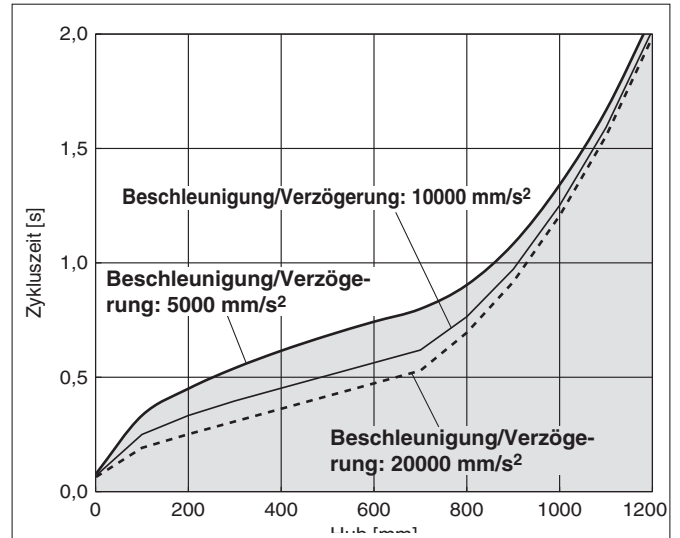
LEJS40/Kugelumlaufspindel

LEJS40□H

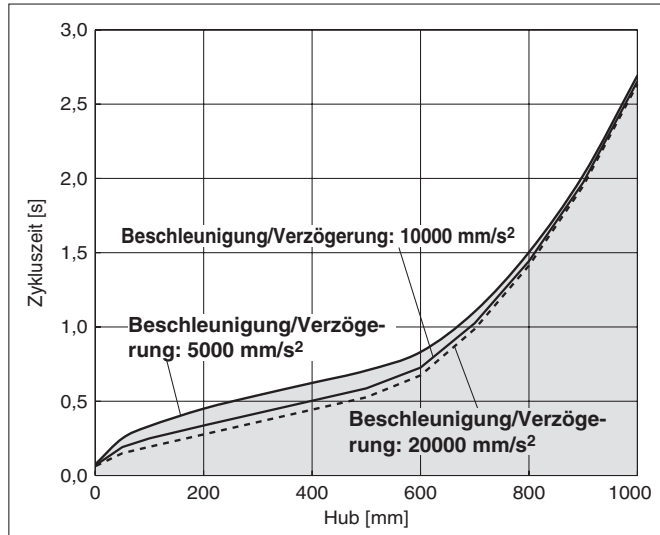


LEJS63/Kugelumlaufspindel

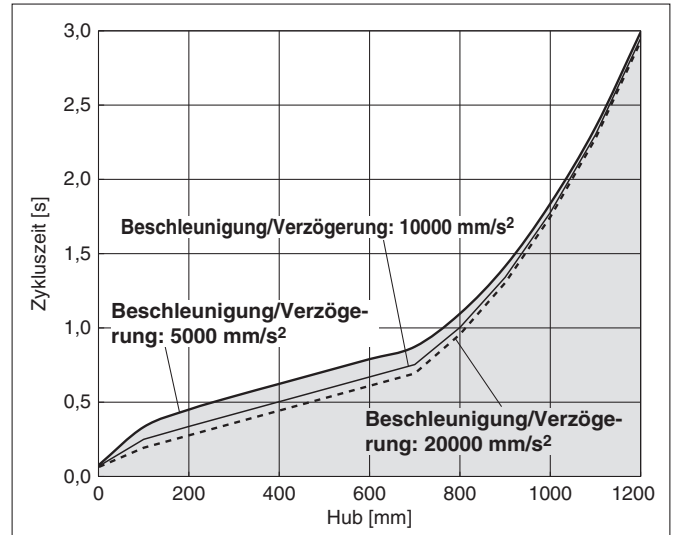
LEJS63□H



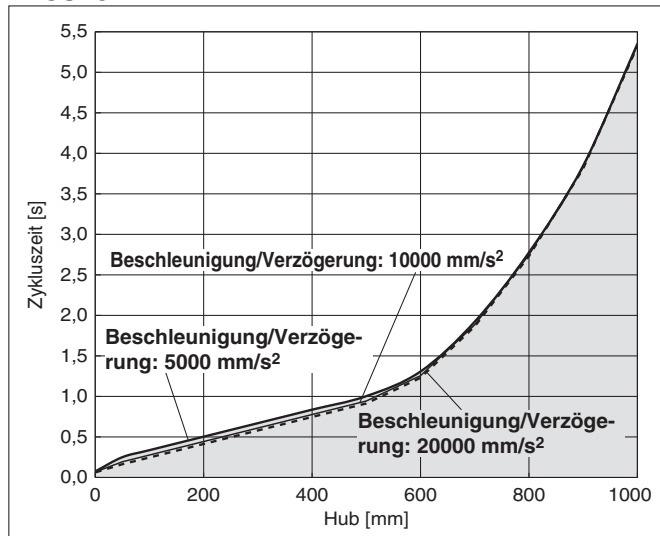
LEJS40□A



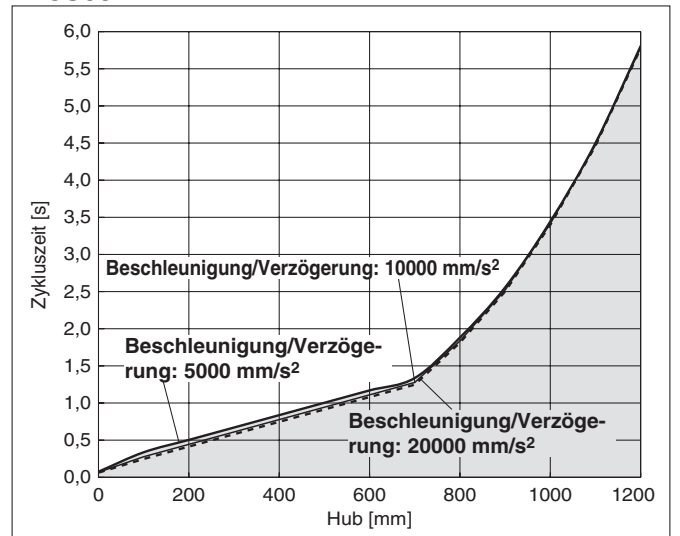
LEJS63□A



LEJS40□B



LEJS63□B

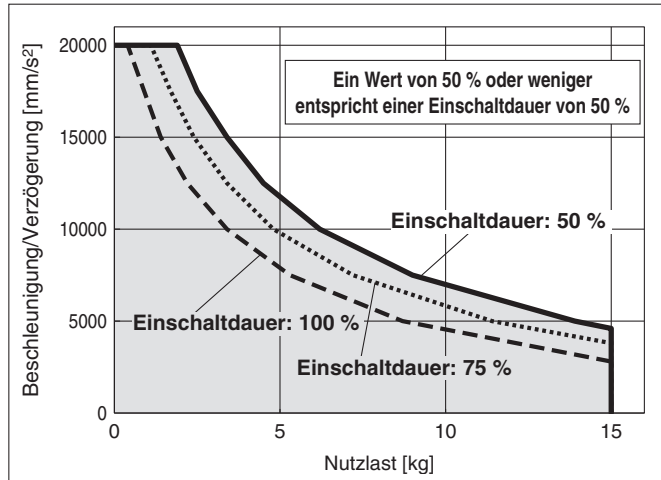


* Diese Diagramme zeigen die Zykluszeit der jeweiligen Beschleunigung/Verzögerung.
 * Die Diagramme zeigen die Zykluszeit für den jeweiligen Hub bei max. Geschwindigkeit.

Nutzlast-Beschleunigungs-/Verzögerungs-Diagramm (Führung)

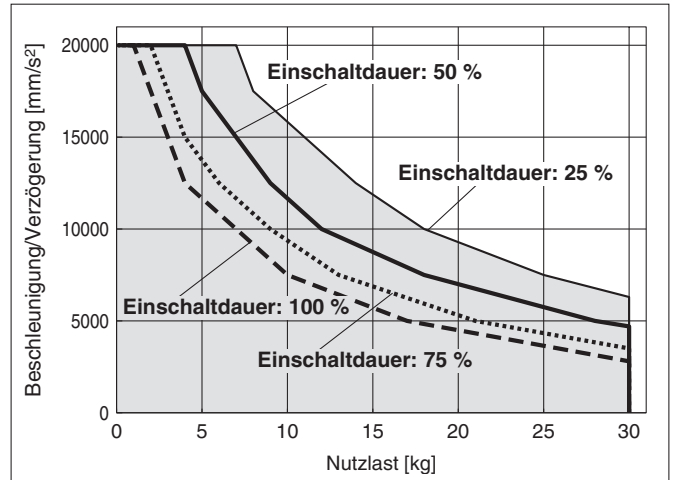
LEJS40/Kugelumlaufspindel: horizontal

LEJS40 □ H

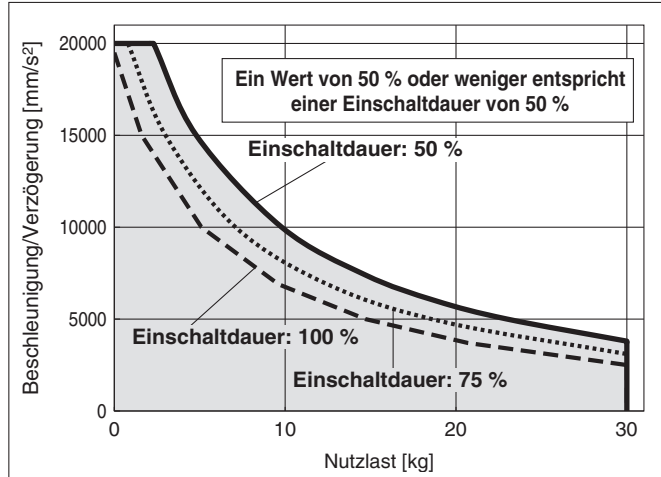


LEJS63/Kugelumlaufspindel: horizontal

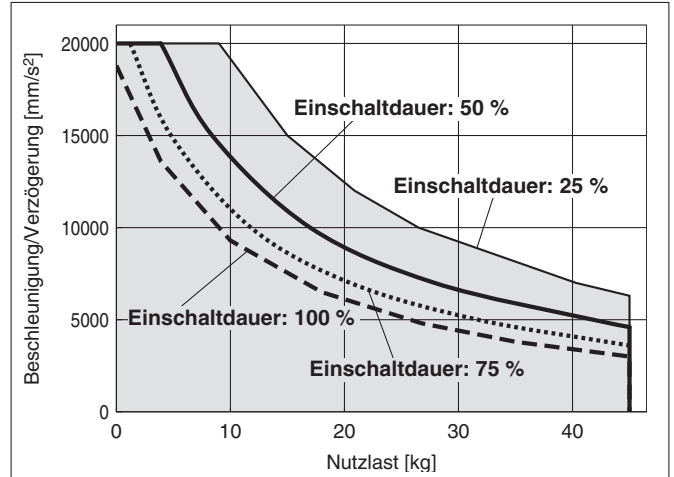
LEJS63 □ H



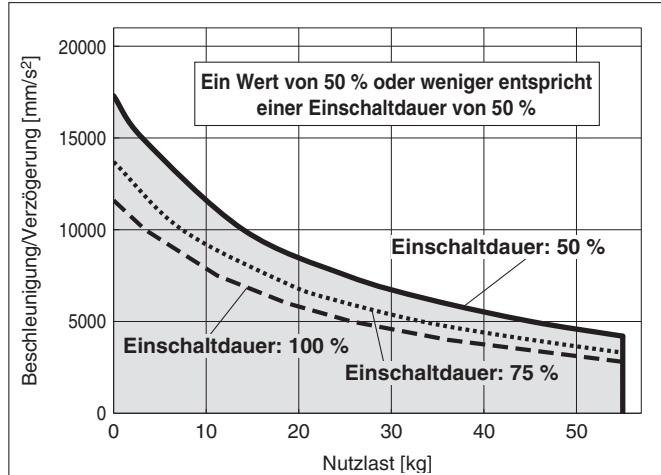
LEJS40 □ A



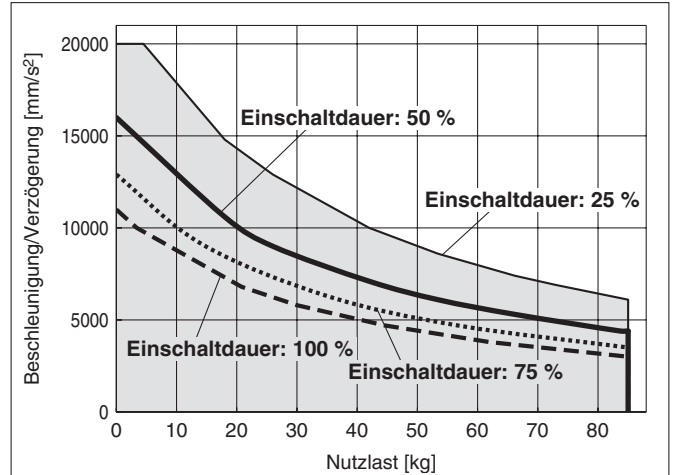
LEJS63 □ A



LEJS40 □ B



LEJS63 □ B

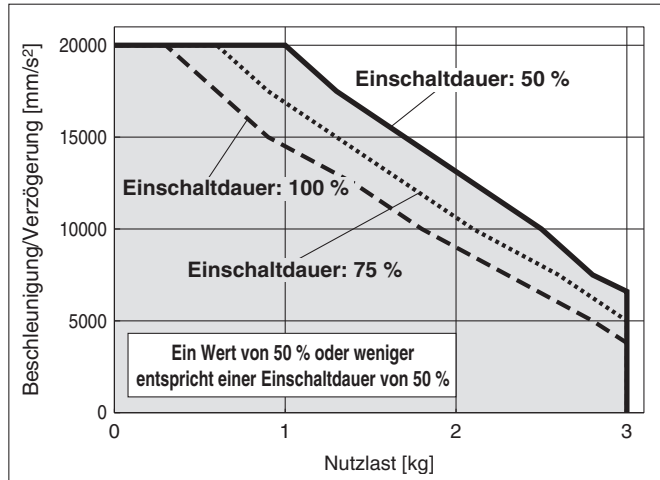


Diese Diagramme stellen ein Beispiel bei montiertem Standardmotor dar. Bestimmen Sie die Einschaltdauer unter Berücksichtigung des Lastfaktors des zu verwendenden Motors bzw. der zu verwendenden Endstufe.

Nutzlast-Beschleunigungs-/Verzögerungs-Diagramm (Führung)

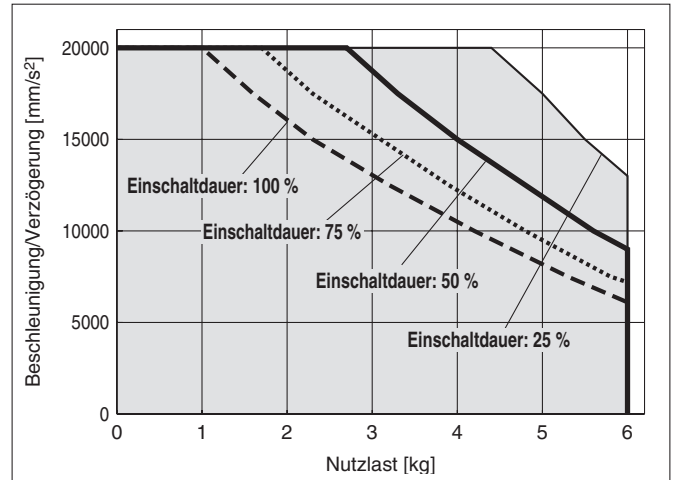
LEJS40/Kugelumlaufspindel: vertikal

LEJS40 □ H

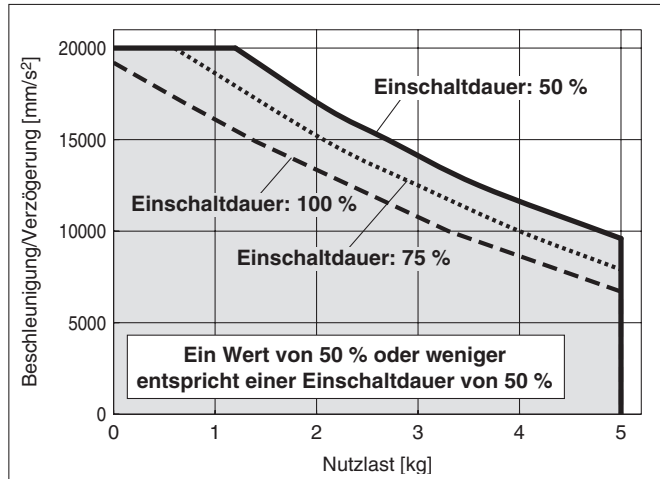


LEJS63/Kugelumlaufspindel: vertikal

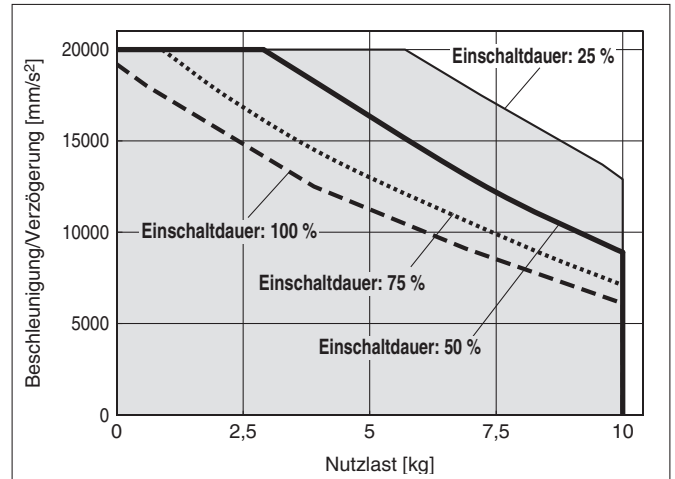
LEJS63 □ H



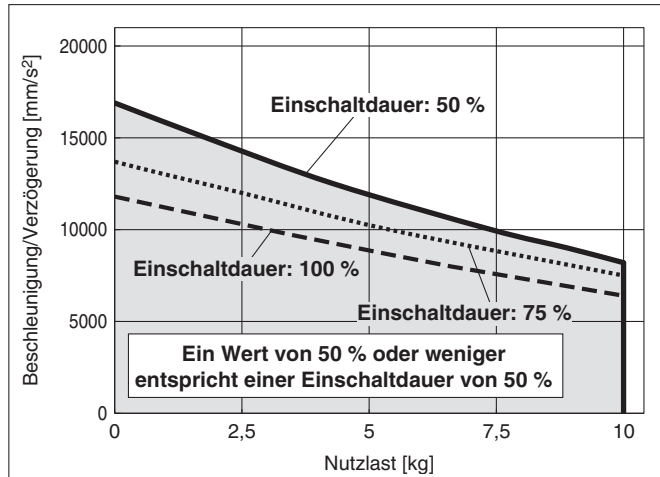
LEJS40 □ A



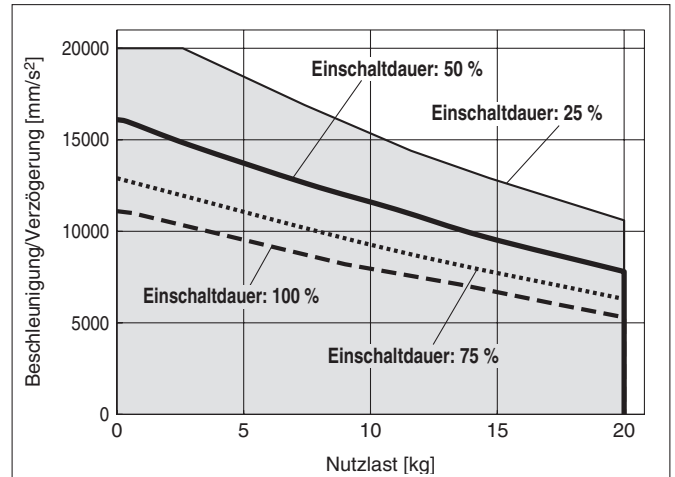
LEJS63 □ A



LEJS40 □ B



LEJS63 □ B



Diese Diagramme stellen ein Beispiel bei montiertem Standardmotor dar. Bestimmen Sie die Einschaltdauer unter Berücksichtigung des Lastfaktors des zu verwendenden Motors bzw. der zu verwendenden Endstufe.

Zulässige statische Moment^{*1}

[N·m]

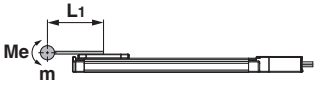
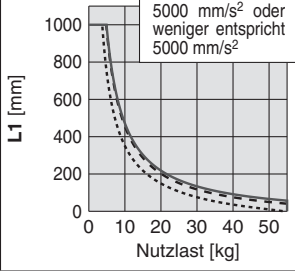
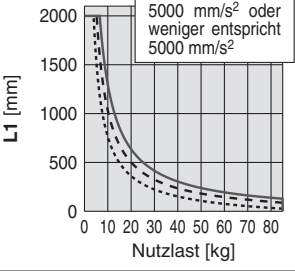
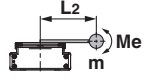
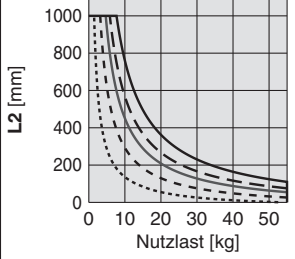
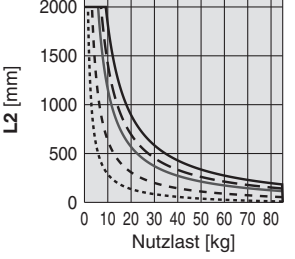
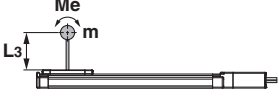
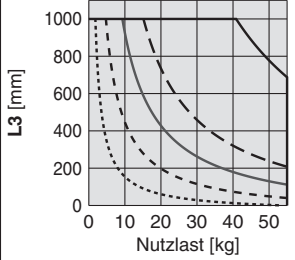
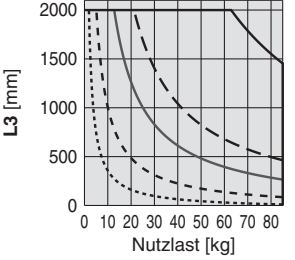

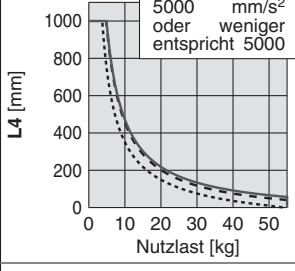
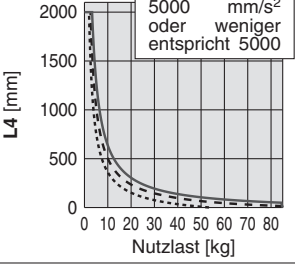
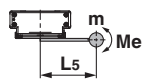
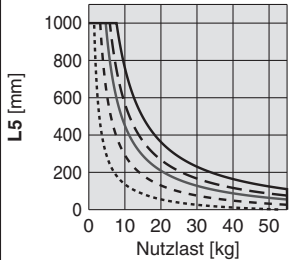
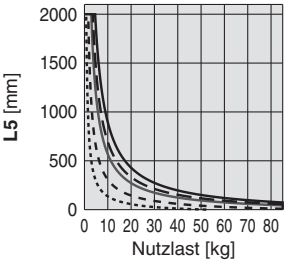
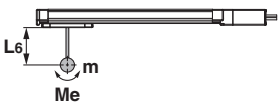
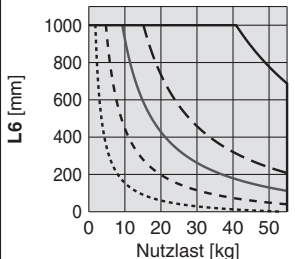
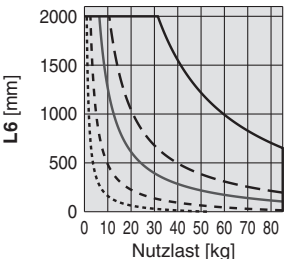
Modell	Größe	Längsbelastung	Querbelastung	Seitenbelastung
LEJS	40	83,9	88,2	88,2
	63	12,5	135,1	135,1

*1 Das zulässige statische Moment ist der Wert des statischen Moments, das auf den Antrieb einwirken kann, wenn er angehalten wird.
 Wenn das Produkt Stößen oder wiederholten Lasten ausgesetzt wird, müssen Sie bei der Verwendung des Produkts angemessene Sicherheitsmaßnahmen ergreifen.

* Diese Grafik zeigt den zulässigen Überhang (Führungseinheit), wenn der Lastschwerpunkt des Werkstücks einen Überhang in eine Richtung aufweist. Bestätigen Sie die Auswahl des Überhangs unter Berücksichtigung des Abschnitts „Berechnung des Lastfaktors der Führung“ oder der Auswahlsoftware für elektrische Antriebe (<http://www.smc.eu>).

Zulässiges dynamisches Moment

Beschleunigung/Verzögerung ——— 1000 mm/s² - - - 3000 mm/s² ——— 5000 mm/s²
 - - - 10000 mm/s² ······ 20000 mm/s²

Ausrichtung	Lastüberhangrichtung m : Nutzlast [kg] Me : zulässiges dynamisches Moment [N·m] L : Überhangdistanz zum Schwerpunkt des Werkstücks [mm]	Modell	
		LEJS40	LEJS63
horizontale Montage	 X		
	 Y		
	 Z		
Deckenmontage	 X		
	 Y		
	 Z		

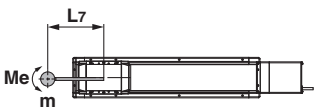
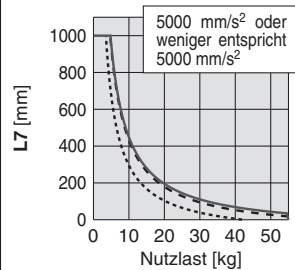
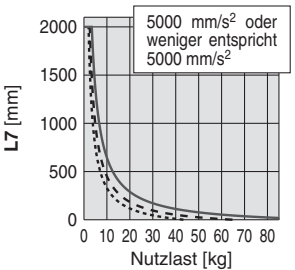

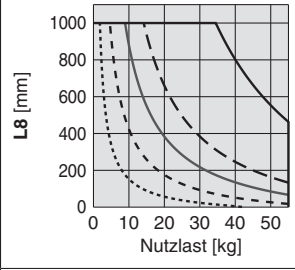
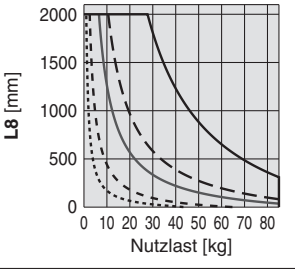
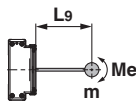
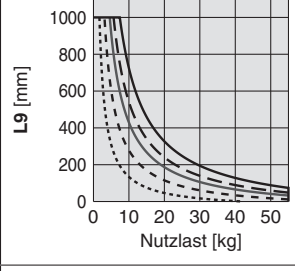
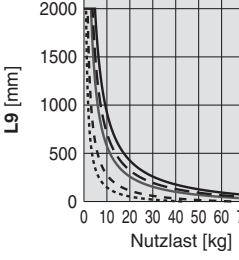
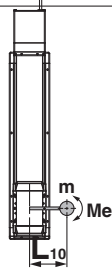
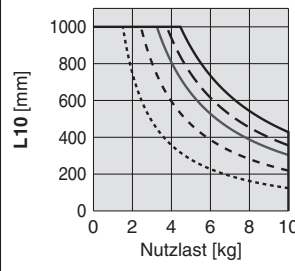
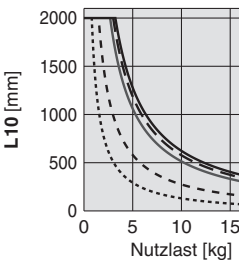
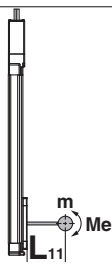
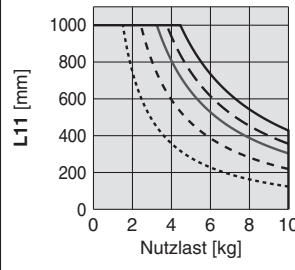
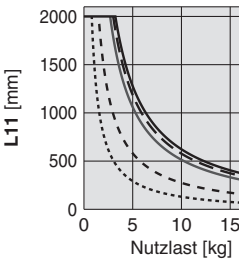
Serie LEJS

Motorlose Ausführung

* Diese Grafik zeigt den zulässigen Überhang (Führungseinheit), wenn der Lastschwerpunkt des Werkstücks einen Überhang in eine Richtung aufweist. Bestätigen Sie die Auswahl des Überhangs unter Berücksichtigung des Abschnitts „Berechnung des Lastfaktors der Führung“ oder der Auswahlsoftware für elektrische Antriebe (<http://www.smc.eu>).

Zulässiges dynamisches Moment

Beschleunigung/Verzögerung ——— 1000 mm/s² - - - 3000 mm/s² ——— 5000 mm/s²
 - - - 10000 mm/s² ······ 20000 mm/s²

Ausrichtung	Lastüberhangrichtung m : Nutzlast [kg] Me : zulässiges dynamisches Moment [N·m] L : Überhangdistanz zum Schwerpunkt des Werkstücks [mm]	Modell	
		LEJS40	LEJS63
Wandmontage	X 		
	Y 		
	Z 		
vertikale Montage	Y 		
	Z 		

Berechnung des Belastungsgrads der Führung

1. Bestimmen Sie die Betriebsbedingungen.

Modell: LEJS

Größe: 40/63

Montageart: horizontale Montage/Wandmontage/
 vertikale Montage/Deckenmontage

Beschleunigung [mm/s²]: **a**

Nutzlast [kg]: **m**

Nutzlast-Mitte [mm]: **Xc/Yc/Zc**

2. Wählen Sie das entsprechende Diagramm auf der Grundlage des Modells, der Größe und der Montageart aus.

3. Ermitteln Sie basierend auf der Beschleunigung und Nutzlast den Überhang [mm]: **Lx/Ly/Lz** aus dem Diagramm.

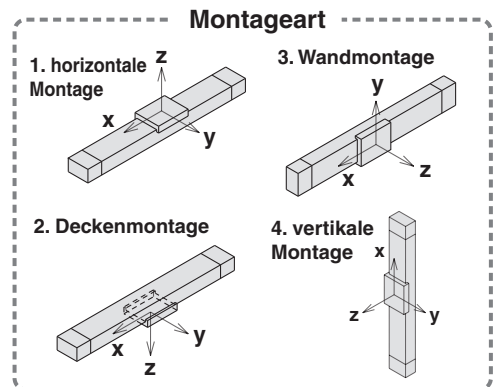
4. Berechnen Sie den Lastfaktor für jede Richtung.

$$\alpha_x = X_c/L_x, \alpha_y = Y_c/L_y, \alpha_z = Z_c/L_z$$

5. Bestätigen Sie, dass der Gesamtwert von α_x , α_y und α_z max. 1 beträgt.

$$\alpha_x + \alpha_y + \alpha_z \leq 1$$

Wenn 1 überschritten wird, ziehen Sie bitte die Verringerung der Beschleunigung und Nutzlast in Betracht oder ändern Sie die Nutzlast-Mitte und die Antriebsserie.



Beispiel

1. Betriebsbedingungen

Modell: LEJS

Größe: 40

Montageart: horizontale Montage

Beschleunigung [mm/s²]: 5000

Nutzlast [kg]: 20

Nutzlast-Mitte [mm]: **Xc = 0, Yc = 50, Zc = 200**

2. Siehe Diagramm auf Seite 66, erste Zeile oben und links.

3. **Lx = 220 mm, Ly = 210 mm, Lz = 430 mm**

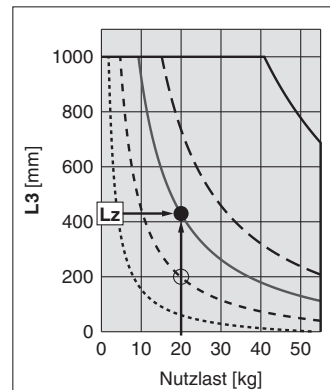
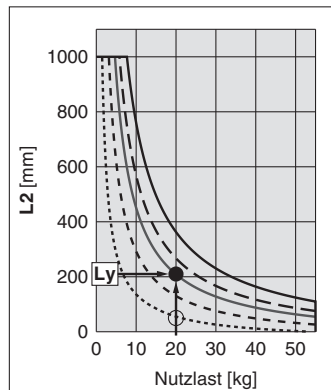
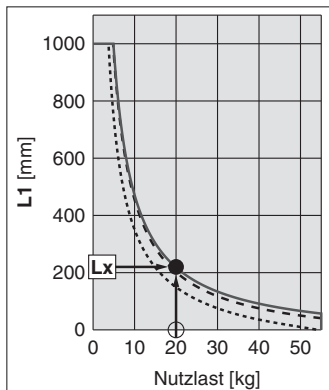
4. Der Lastfaktor für die einzelnen Richtungen wird wie folgt ermittelt.

$$\alpha_x = 0/220 = 0$$

$$\alpha_y = 50/210 = 0,24$$

$$\alpha_z = 200/430 = 0,47$$

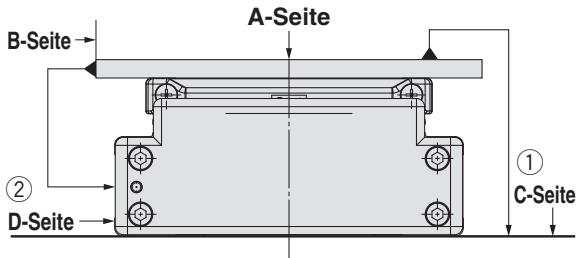
5. $\alpha_x + \alpha_y + \alpha_z = 0,71 \leq 1$



Serie LEJS

Motorlose Ausführung

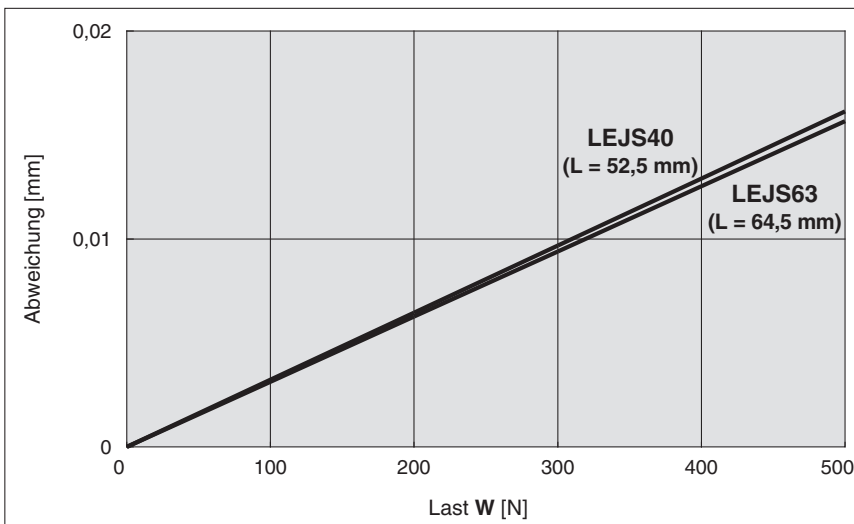
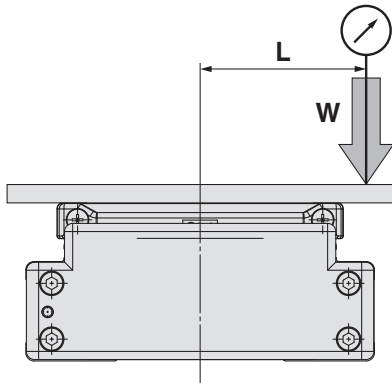
Schlittengenauigkeit (Referenzwert)



Modell	lineare Verfahrengenauigkeit [mm] (alle 300 mm)	
	① lineare Verfahrengenauigkeit C zu A	② lineare Verfahrengenauigkeit D zu B
LEJS40	0,05	0,03
LEJS63	0,05	0,03

Anm.) Die lineare Verfahrengenauigkeit schließt nicht die Genauigkeit der Montagefläche ein.

Schlittenabweichung (Referenzwert)

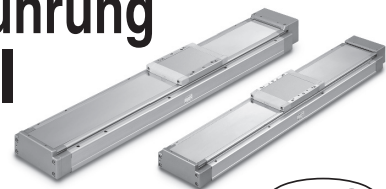


Anm.) Diese Abweichung wird gemessen, wenn eine Aluminiumplatte von 15 mm auf dem Schlitten montiert und fixiert wird. (Schlitten-Freiraum inbegriffen)

Elektrischer Antrieb/Ausführung mit hoher Steifigkeit und Kugelumlaufführung

Kugelumlaufspindel

Serie **LEJS** LEJS40, 63



Bestellschlüssel

LEJS H 40 NZ A - 500

① ② ③ ④ ⑤

① Präzision

—	Grundausführung
H	Präzisionsausführung

② Größe

40
63

③ Montagetypp

NZ
NY
NX
NW*1
NV*1
NU*1
NT*1

*1 Nur Größe 63

④ Steigung [mm]

Symbol	LEJS40	LEJS63
H	24	30
A	16	20
B	8	10

⑤ Hub [mm]

200
bis
1500

* Siehe unten stehende Tabelle für nähere Angaben.

Tabelle der anwendbaren Hübe

● : Standard

Modell \ Hub [mm]	200	300	400	500	600	700	800	900	1000	1200	1500
LEJS40	●	●	●	●	●	●	●	●	●	●	—
LEJS63	—	●	●	●	●	●	●	●	●	●	●

* Bitte setzen Sie sich für Hübe, die nicht Standard sind, mit SMC in Verbindung, da diese als Sonderbestellung gefertigt werden.

Für Signalgeber siehe Seiten 78 bis 80.

Kompatible Motoren und Montagetypen

verwendbares Motormodell		Baugröße/Montagetypp									
Hersteller	Serie	40			63						
		NZ	NY	NX	NZ	NY	NX	NW	NV	NU	NT
Mitsubishi Electric Corporation	MELSERVO JN/J4/J5	●	—	—	●	—	—	—	—	—	—
YASKAWA Electric Corporation	Σ-V/7	●*1	—	—	●	—	—	—	—	—	—
SANYO DENKI CO., LTD.	SANMOTION R	●	—	—	●	—	—	—	—	—	—
OMRON Corporation	OMNUC G5/1S	●	—	—	—	●	—	—	—	—	—
Panasonic Corporation	MINAS A5/A6	● (nur MHMF)	●	—	—	●	—	—	—	—	—
FANUC CORPORATION	βis (-B)	●	—	—	● (nur β1)	—	—	●	—	—	—
NIDEC SANKYO CORPORATION	S-FLAG	●	—	—	●	—	—	—	—	—	—
KEYENCE CORPORATION	SV/SV2	●*1	—	—	●	—	—	—	—	—	—
FUJI ELECTRIC CO., LTD.	ALPHA7	●	—	—	●	—	—	—	—	—	—
Rockwell Automation, Inc. (Allen-Bradley)	Kinetix MP/VP/TL	● (nur TL)	—	—	—	—	● (nur MP/VP)	—	—	—	● (nur TL)
Beckhoff Automation GmbH	AM 30/31/80/81	●	—	—	—	—	● (nur 80/81)	—	● (nur 30)	● (nur 31)	—
Siemens AG	SIMOTICS S-1FK7	—	—	●	—	—	●	—	—	—	—
Delta Electronics, Inc.	ASDA-A2	●	—	—	●	—	—	—	—	—	—
ANCA Motion	AMD2000	●	—	—	●	—	—	—	—	—	—

*1 Bei einigen Motoren kann der Anschluss aus dem Gehäuse herausragen. Prüfen Sie vor der Auswahl eines Motors, ob es zu Interferenzen mit der Montagefläche kommt.

Technische Daten

• Die nachstehenden Werte liegen innerhalb der Spezifikationsbereiche des Antriebsgehäuses bei montiertem Standardmotor und dürfen nicht überschritten werden.

Modell		LEJS40			LEJS63				
technische Daten Antrieb	Hub [mm]*1	200, 300, 400, 500, 600, 700, 800 900, 1000, 1200			300, 400, 500, 600, 700, 800, 900 1000, 1200, 1500				
	Nutzlast [kg]*2	horizontal	15	30	55	30	45	85	
		vertikal	3	5	10	6	10	20	
	Geschwindigkeit*3 [mm/s]	Hubbereich	bis 500	1800	1200	600	1800	1200	600
			501 bis 600	1580	1050	520			
			601 bis 700	1170	780	390			
			701 bis 800	910	600	300	1390	930	460
			801 bis 900	720	480	240	1110	740	370
			901 bis 1000	580	390	190	900	600	300
			1001 bis 1100	480	320	160	750	500	250
			1101 bis 1200	410	270	130	630	420	210
			1201 bis 1300	—	—	—	540	360	180
			1301 bis 1400	—	—	—	470	310	150
	1401 bis 1500	—	—	—	410	270	130		
	max. Beschleunigung/Verzögerung [mm/s ²]		20000						
	Positionierwiederholgenauigkeit [mm]	Grundauführung	±0,02						
		Präzisionsauführung	±0,01						
	Hysterese [mm]*4	Grundauführung	max. 0,1						
Präzisionsauführung		max. 0,05							
Technische Daten Kugelumlaufspindel	Gewindegröße [mm]	Ø 12			Ø 15				
	Steigung [mm]	24	16	8	30	20	10		
	Wellenlänge [mm]	Hub + 118,5			Hub + 126,5				
Stoß-/Vibrationsfestigkeit [m/s ²]*5		50/20							
Funktionsweise		Kugelumlaufspindel							
Führungsart		Linearführung							
Zulässige statische Momente*6 [N·m]	Mep (Längsbelastung)	83,9			121,5				
	Mey (Querbelastung)	88,2			135,1				
	Mer (Seitenbelastung)	88,2			135,1				
Betriebstemperaturbereich [°C]		5 bis 40							
Luftfeuchtigkeitsbereich [%RH]		max. 90 (keine Kondensation)							
sonstige Spezifikationen*7	Gewicht der Betätigungseinheit [kg]	0,86			1,37				
	sonstige Trägheit [kg·cm ²]	0,031			0,129				
	Reibungskoeffizient	0,05							
	mechanischer Wirkungsgrad	0,8							
technische Daten Motor (Referenz)*8	Motorausführung	AC-Servomotor (100 V/200 V)							
	Nenn-Ausgangsleistung [W]	100			200				
	Nenn-Drehmoment [N·m]	0,32			0,64				

- *1 Bitte setzen Sie sich für Hübe, die nicht Standard sind, mit SMC in Verbindung, da diese als Sonderbestellung gefertigt werden.
- *2 Siehe „Geschwindigkeits-Nutzlast-Diagramm (Führung)“ auf Seite 62
- *3 Die zulässige Geschwindigkeit ist je nach Hub unterschiedlich.
- *4 Richtwert zur Fehlerkorrektur im reziproken Betrieb.
- *5 Stoßfestigkeit: Keine Fehlfunktion im Fallversuch des Antriebs in axialer Richtung und rechtwinklig zur Antriebsspindel. (Der Versuch erfolgte mit dem Antrieb in der Startphase).
Vibrationsfestigkeit: Keine Fehlfunktionen im Versuch von 45 bis 2000 Hz. Der Versuch erfolgte in axialer Richtung und rechtwinklig zur Antriebsspindel. (Der Versuch erfolgte mit dem Antrieb in der Startphase)
- *6 Das zulässige statische Moment ist der Wert des statischen Moments, das auf den Antrieb einwirken kann, wenn steht.
Wenn das Produkt Stößen oder wiederholten Lasten ausgesetzt wird, müssen Sie bei der Verwendung des Produkts angemessene Sicherheitsmaßnahmen ergreifen.
- *7 Bei den Werten handelt es sich um Richtwerte, die zur Auswahl der Motorleistung herangezogen werden können.
- *8 Weitere Spezifikationen finden Sie in den technischen Daten des Motors, der installiert werden soll.
* Der Magnet zur Signalgebererkennung befindet sich in der Schlittenmitte.
Detaillierte Abmessungen finden Sie im Abschnitt „Einbauposition des Signalgebers“.
* Kollisionen an beiden Enden des Schlitten-Verfahrwegs verhindern.
Beim Positionierbetrieb einen Abstand von min. 2 mm vor den beiden Enden einhalten.
* Setzen Sie sich für die Herstellung von Zwischenhüben mit SMC in Verbindung.
(LEJS40/herstellbarer Hubbereich: 200 bis 1200 mm, LEJS63/herstellbarer Hubbereich: 300 bis 1500 mm)

Gewicht

Modell	LEJS40									
Hub [mm]	200	300	400	500	600	700	800	900	1000	1200
Gewicht [kg]	5,0	5,8	6,5	7,3	8,1	8,8	9,6	10,4	11,1	12,7

Modell	LEJS63									
Hub [mm]	300	400	500	600	700	800	900	1000	1200	1500
Gewicht [kg]	10,4	11,7	12,9	14,2	15,4	16,7	17,9	19,1	21,6	25,4

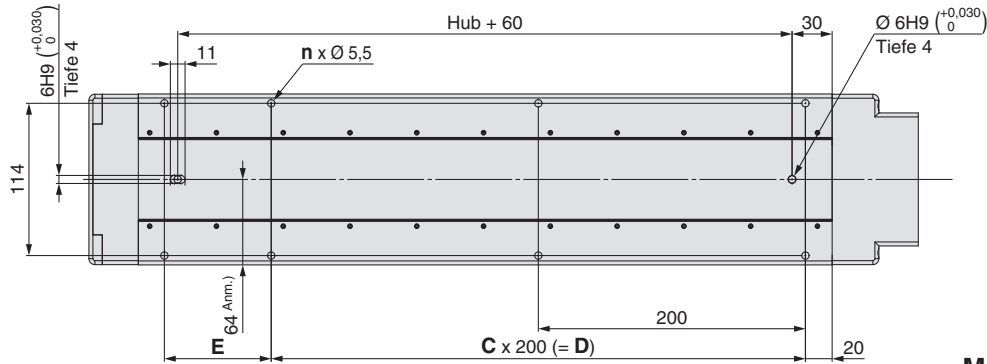
Serie LEJS

Motorlose Ausführung

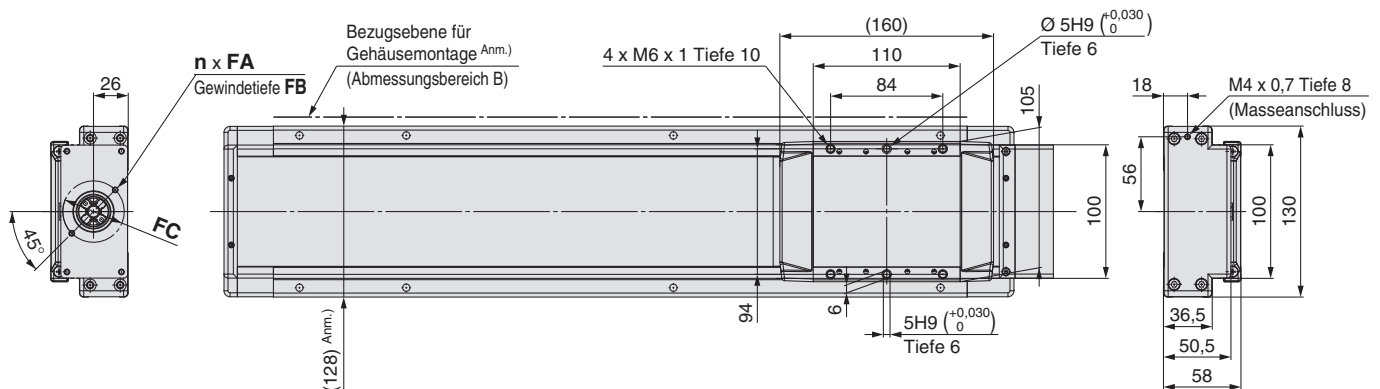
Siehe „Motormontage“ auf Seite 75 für nähere Angaben zur Motormontage und zu den entsprechenden Teilen.

Abmessungen: Kugelumlaufspindel

LEJS40

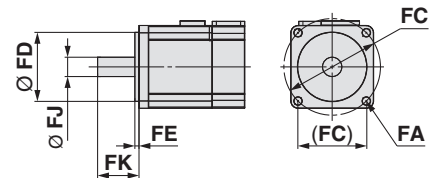


Montagetyp: NY
LEJS40NY□-□



Anwendbare Abmessungen des Motors

Anm.) Bei Montage des Antriebs unter Verwendung der Bezugsebene für Gehäusemontage. Stellen Sie die Höhe der gegenüberliegenden Fläche bzw. des Positionierstiftes auf min. 5 mm ein (empfohlene Höhe 6 mm).



Abmessungen

Modell	n	C	D	E
LEJS□40N□□-200	6	1	200	80
LEJS□40N□□-300	6	1	200	180
LEJS□40N□□-400	8	2	400	80
LEJS□40N□□-500	8	2	400	180
LEJS□40N□□-600	10	3	600	80
LEJS□40N□□-700	10	3	600	180
LEJS□40N□□-800	12	4	800	80
LEJS□40N□□-900	12	4	800	180
LEJS□40N□□-1000	14	5	1000	80
LEJS□40N□□-1200	16	6	1200	80

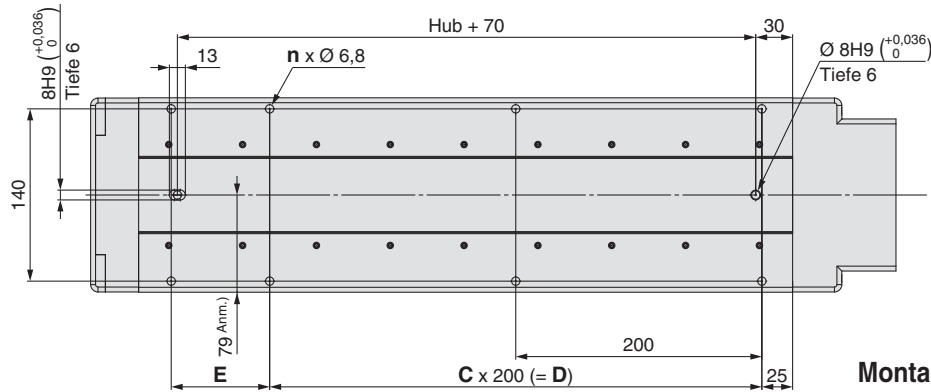
Motormontage, anwendbare Abmessungen des Motors

Montagetyp	n	FA		FB	FC	FD	FE (max.)	FJ	FK
		Montagetyp	Kompatible Motoren						
NZ	2	M4 x 0,7	Ø 4,5	7	Ø 46	30	3,5	8	25 ±1
NY	4	M3 x 0,5	Ø 3,4	6	Ø 45	30	3,5	8	25 ±1
NX	2	M4 x 0,7	Ø 4,5	7	Ø 46	30	3,5	8	18 ±1

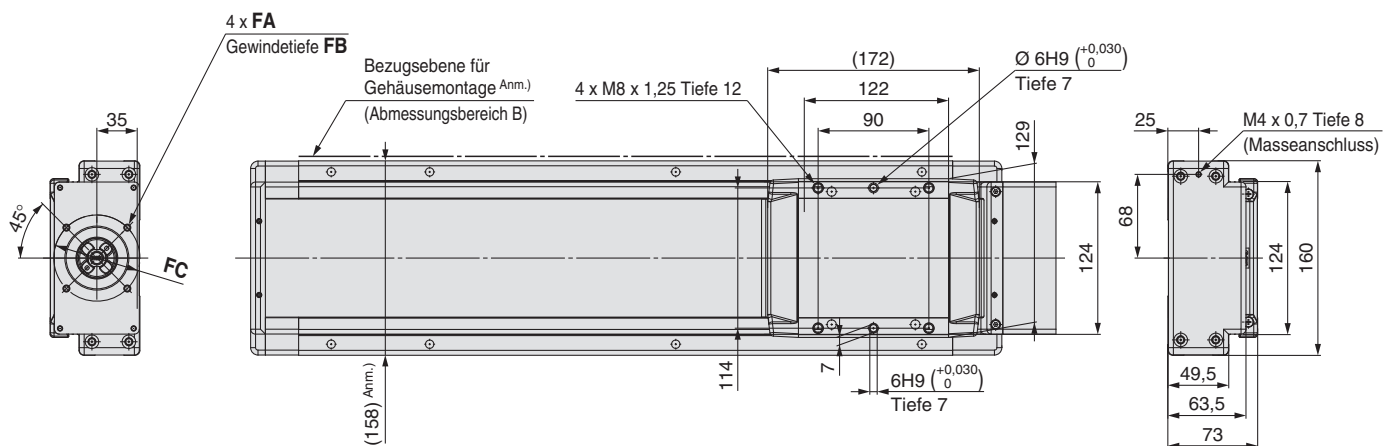
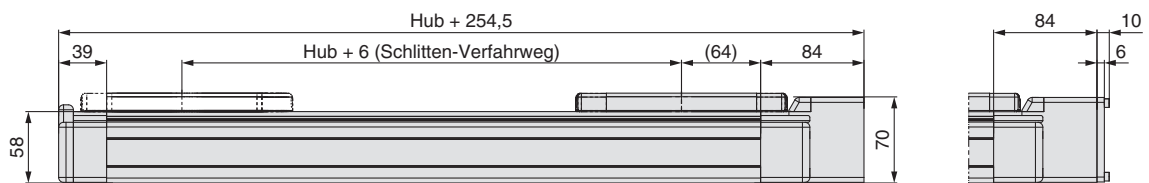
Siehe „Motormontage“ auf Seite 75 für nähere Angaben zur Motormontage und zu den entsprechenden Teilen.

Abmessungen: Kugelumlaufspindel

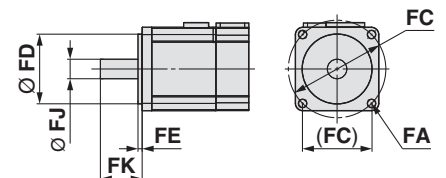
LEJS63



Montagetyp: NY, NX, NV
 LEJS63NY□-□
 LEJS63NX□-□
 LEJS63NV□-□



Anwendbare Abmessungen des Motors



Anm.) Bei Montage des Antriebs unter Verwendung der Bezugsebene für Gehäusemontage. Stellen Sie die Höhe der gegenüberliegenden Fläche bzw. des Positionierstiftes auf min. 5 mm ein (empfohlene Höhe 6 mm).

Abmessungen [mm]

Modell	n	C	D	E
LEJS□63N□□-300	6	1	200	180
LEJS□63N□□-400	8	2	400	80
LEJS□63N□□-500	8	2	400	180
LEJS□63N□□-600	10	3	600	80
LEJS□63N□□-700	10	3	600	180
LEJS□63N□□-800	12	4	800	80
LEJS□63N□□-900	12	4	800	180
LEJS□63N□□-1000	14	5	1000	80
LEJS□63N□□-1200	16	6	1200	80
LEJS□63N□□-1500	18	7	1400	180

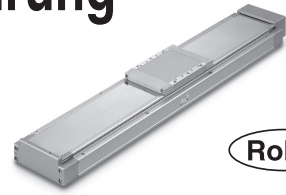
Motormontage, anwendbare Abmessungen des Motors [mm]

Montagetyp	FA		FB	FC	FD	FE (max.)	FJ	FK
	Montagetyp	Kompatible Motoren						
NZ	M5 x 0,8	Ø 5,8	7	Ø 70	50	3,3	14	30 ±1
NY	M4 x 0,7	Ø 4,5	6	Ø 70	50	3,3	11	30 ±1
NX	M5 x 0,8	Ø 5,8	6	Ø 63	40	3,5	9	20 ±1
NW	M5 x 0,8	Ø 5,8	7	Ø 70	50	3,3	9	25 ±1
NV	M4 x 0,7	Ø 4,5	6	Ø 63	40	3,5	9	20 ±1
NU	M5 x 0,8	Ø 5,8	7	Ø 70	50	3,3	11	23 ±1
NT	M5 x 0,8	Ø 5,8	7	Ø 70	50	3,3	12	30 ±1

Elektrischer Antrieb/Ausführung mit hoher Steifigkeit und Kugelumlauführung

Kugelumlaufspindel

Serie **LEJS63**□-□**M**



Bestellschlüssel

LEJS **H** **63** **NZ** **A** - **790** **M**

①
②
③
④
⑤
⑥

① Präzision

—	Grundauführung
H	Präzisionsauführung

② Größe

63

③ Montagetypp

NZ
NY
NX
NW
NV
NU
NT

④ Spindelsteigung [mm]

H	30
A	20
B	10

⑤ Hub [mm]^{*1}

●Standard ○Fertigung auf Bestellung

790	890	990	1190	1490	1790
●	●	○	○	○	○

*1 Bitte setzen Sie sich für Hube, die nicht Standard sind, mit SMC in Verbindung, da diese als Sonderbestellung gefertigt werden.

⑥ Spindelabstützung

M	Eingebaute Spindelabstützung
---	------------------------------

Technische Daten

Spindelsteigung [mm]		30	20	10
Geschwindigkeit [mm/s]	790	1800	1200	600
	890			
	990			
	1190			
	1490			
	1790			
Hubbereich				

Informationen zur Typenauswahl finden Sie auf Seite 61. Alle nicht genannten technischen Daten entsprechen denen des Standardproduktes. Siehe Seite 72 für Details.

Für Signalgeber siehe Seiten 78 bis 80.

Kompatible Motoren und Montagetypen

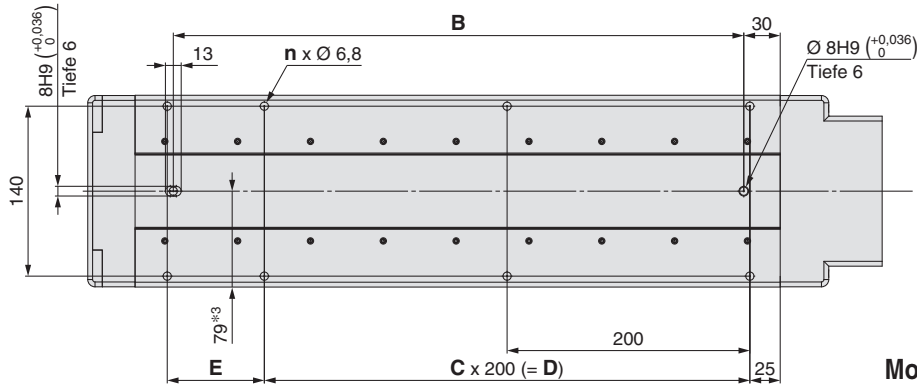
verwendbares Motormodell		Baugröße/Montagetypp						
Hersteller	Serie	63						
		NZ	NY	NX	NW	NV	NU	NT
Mitsubishi Electric Corporation	MELSERVO JN/J4/J5	●	—	—	—	—	—	—
YASKAWA Electric Corporation	Σ-V/7	●*1	—	—	—	—	—	—
SANYO DENKI CO., LTD.	SANMOTION R	●	—	—	—	—	—	—
OMRON Corporation	OMNUC G5/1S	—	●	—	—	—	—	—
Panasonic Corporation	MINAS A5/A6	—	●	—	—	—	—	—
FANUC CORPORATION	βis (-B)	● (nur β1)	—	—	●	—	—	—
NIDEC SANKYO CORPORATION	S-FLAG	●	—	—	—	—	—	—
KEYENCE CORPORATION	SV/SV2	●*1	—	—	—	—	—	—
FUJI ELECTRIC CO., LTD.	ALPHA7	●	—	—	—	—	—	—
Rockwell Automation, Inc. (Allen-Bradley)	Kinetix MP/VP/TL	—	—	● (nur MP/VP)	—	—	—	● (nur TL)
Beckhoff Automation GmbH	AM 30/31/80/81	—	—	● (nur 80/81)	—	● (nur 30)	● (nur 31)	—
Siemens AG	SIMOTICS S-1FK7	—	—	●	—	—	—	—
Delta Electronics, Inc.	ASDA-A2	●	—	—	—	—	—	—
ANCA Motion	AMD2000	●	—	—	—	—	—	—

*1 Bei einigen Motoren kann der Anschluss aus dem Gehäuse herausragen. Prüfen Sie vor der Auswahl eines Motors, ob es zu Interferenzen mit der Montagefläche kommt.

Siehe „Motormontage“ auf Seite 75 für nähere Angaben zur Motormontage und zu den entsprechenden Teilen.

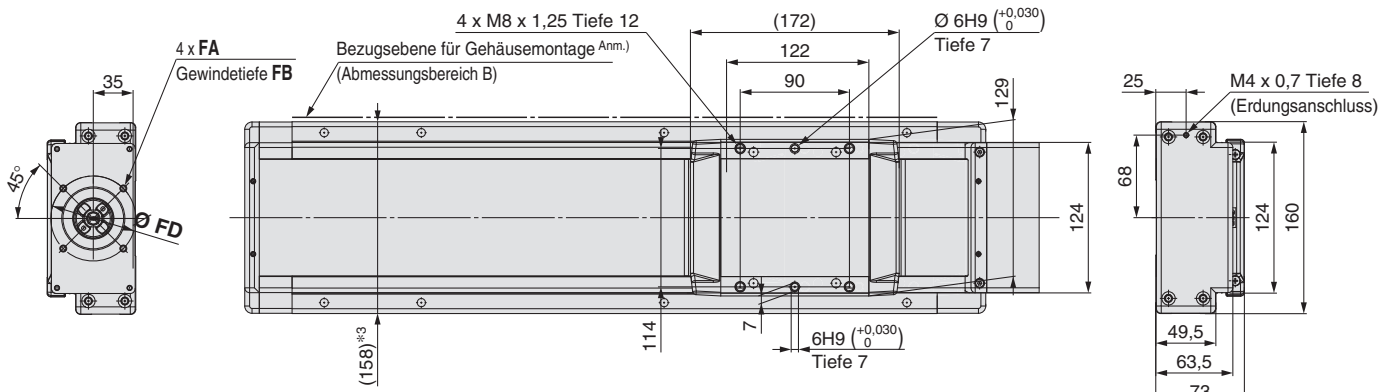
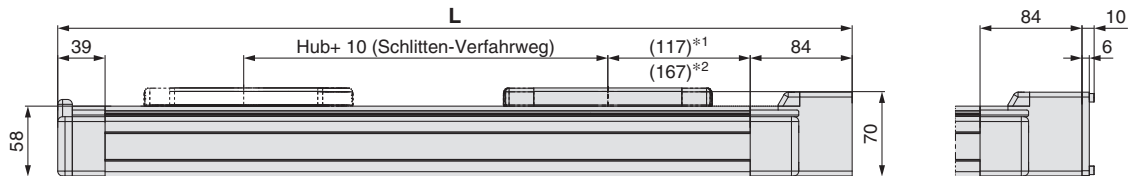
Abmessungen: Kugelumlaufspindel

LEJS63-M



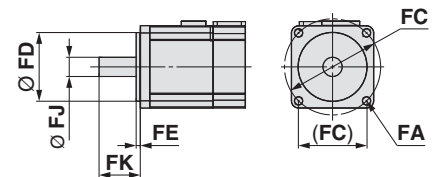
- *1 Oberer Wert: Hub 790 bis 1190 mm
- *2 Unterer Wert: Hub 1490 bis 1790 mm

Montagetyp: NY, NX, NV
LEJS63NY□-□
LEJS63NX□-□
LEJS63NV□-□



- *3 Bei Montage des Antriebs unter Verwendung der Bezugsebene für Gehäusemontage einen Zylinderstift verwenden. Aufgrund der Profilausführung muss die Stiftlänge min. 5 mm betragen (empfohlene Höhe 6 mm).

Anwendbare Abmessungen des Motors



⚠ Achtung

1. Während des Betriebs verursacht die Spindelabstützung konstruktionsbedingt Geräusche.
2. Im Vergleich zum Standardprodukt ist bei dieser Ausführung die gesamte Länge je Hub größer. Für nähere Angaben siehe Abmessungen.
3. Die Methode der Referenzierung auf Anschlag kann nicht verwendet werden (aufgrund des verwendeten elastischen Dämpfers, wie in Abbildung ④ gezeigt).

Abmessungen und Gewicht

[mm]

Modell	L	B	n	C	D	E	Gewicht [kg]
LEJS□63N□□-790M	1154,5	970	12	4	800	180	18,4
LEJS□63N□□-890M	1254,5	1070	14	5	1000	80	19,7
LEJS□63N□□-990M	1354,5	1170	14	5	1000	180	20,9
LEJS□63N□□-1190M	1554,5	1370	16	6	1200	180	23,4
LEJS□63N□□-1490M	1954,5	1770	20	8	1600	180	28,9
LEJS□63N□□-1790M	2254,5	2070	24	10	2000	80	32,7

Motormontage, anwendbare Abmessungen des Motors

[mm]

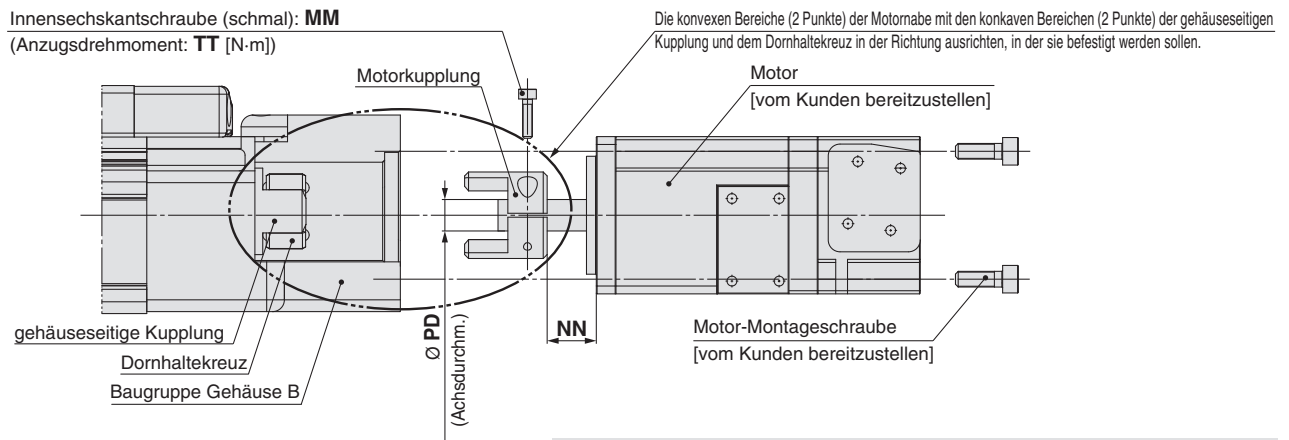
Montagetyp	FA		FB	FC	FD	FE (max.)	FJ	FK
	Montagetyp	Kompatible Motoren						
NZ	M5 x 0,8	Ø 5,8	7	Ø 70	50	3,3	14	30 ±1
NY	M4 x 0,7	Ø 4,5	6	Ø 70	50	3,3	11	30 ±1
NX	M5 x 0,8	Ø 5,8	6	Ø 63	40	3,5	9	20 ±1
NW	M5 x 0,8	Ø 5,8	7	Ø 70	50	3,3	9	25 ±1
NV	M4 x 0,7	Ø 4,5	6	Ø 63	40	3,5	9	20 ±1
NU	M5 x 0,8	Ø 5,8	7	Ø 70	50	3,3	11	23 ±1
NT	M5 x 0,8	Ø 5,8	7	Ø 70	50	3,3	12	30 ±1

Serie LEJS

Motorlose Ausführung

- Bei Montage einer Kupplung, Öl, Staub oder Verschmutzungen vollständig aus der Welle und dem Innenbereich der Kupplung entfernen.
- Das Produkt beinhaltet weder den Motor noch die Motor-Montageschrauben (vom Kunden bereitzustellen). Die Form der Motor-Antriebswelle muss eben und rund sein und darf keine Keilnut haben.
- Entsprechende Maßnahmen ergreifen, um zu verhindern, dass sich die Motor-Montageschrauben lösen.

Motormontage



Anm.) Alle Teile sind inbegriffen, außer der Hinweis „(vom Kunden bereitzustellen)“ wird angegeben.

Montage

- 1) Den Motor (vom Kunden bereitzustellen) und die „Motorkupplung“ mit der „MM-Innensechskantschraube“ festziehen.
- 2) Die „Position der Motorkupplung“ prüfen und einschieben.
- 3) Den Motor und die „Gehäuse-Baugruppe B“ mit den Motor-Montageschrauben (vom Kunden bereitzustellen) befestigen.

Abmessungen

Größe	Montagetyp	MM	TT	NN	PD
40	NZ	M2,5 x 10	0,65	12,5	8
	NY	M2,5 x 10	0,65	12,5	8
	NX	M2,5 x 10	0,65	7	8
63	NZ	M3 x 12	1,5	18	14
	NY	M4 x 12	2,7	18	11
	NX	M4 x 12	2,7	8	9
	NW	M4 x 12	2,7	12	9
	NV	M4 x 12	2,7	8	9
	NU	M4 x 12	2,7	12	11
	NT	M3 x 12	1,5	18	12

Stückliste

Größe: 40

Beschreibung	Anzahl	Anm.
Motorkupplung	1	—
Innensechskantschraube (zur Befestigung der Kupplung)	1	M2,5 x 10: Montagetyp „NZ“, „NY“, „NX“

Größe: 63

Beschreibung	Anzahl	Anm.
Motorkupplung	1	—
Innensechskantschraube (zur Befestigung der Kupplung)	1	M3 x 12: Montagetyp „NZ“, „NT“
Zylinderschraube mit Innensechskant und niedrigem Kopf (zur Befestigung der Kupplung)		M4 x 12: Montagetyp „NY“, „NX“, „NW“, „NV“, „NU“

Serie LEJS

Teile für die Motormontage

Motorflansch-Option

Da für das Modell die Montagetype "NZ" gewählt und diese Option montiert ist, sind die verwendbaren Montagetype unten aufgeführt.

Bestellschlüssel

LEJ-MF **63** D-**NY**

1

2

1 Größe

40	für LEJ40
63	für LEJ63

2 Montagetype

NY
NX
NW
NV
NU
NT

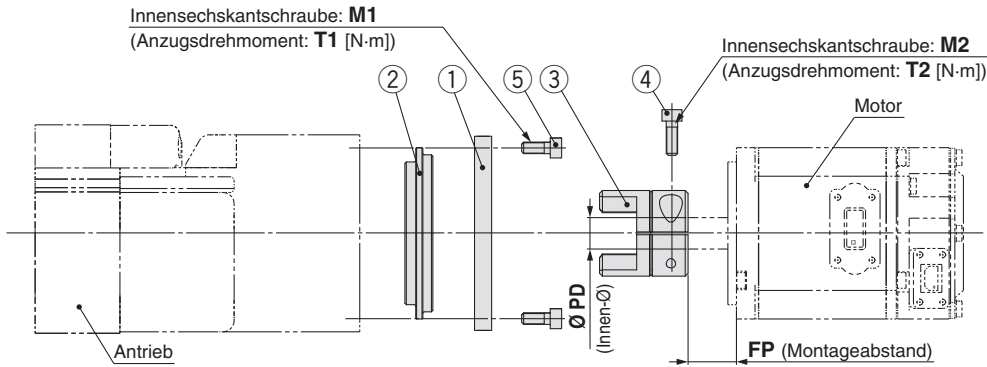
* Die Stückliste ist je nach Motorausführung unterschiedlich. Siehe „Stückliste“ auf Seite 77.

Kompatible Motoren und Montagetypen

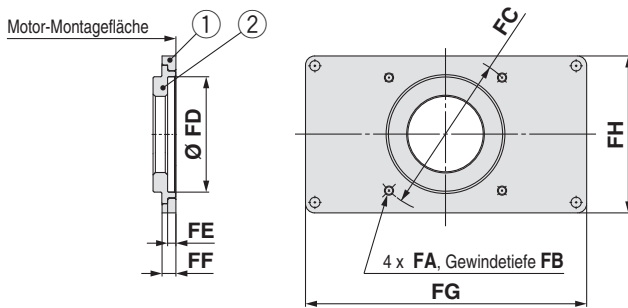
verwendbares Motormodell		Baugröße/Montagetype									
Hersteller	Serie	40			63						
		NZ	NY	NX	NZ	NY	NX	NW	NV	NU	NT
Mitsubishi Electric Corporation	MELSERVO JN/J4/J5	●	—	—	●	—	—	—	—	—	—
YASKAWA Electric Corporation	Σ-V/7	●*1	—	—	●	—	—	—	—	—	—
SANYO DENKI CO., LTD.	SANMOTION R	●	—	—	●	—	—	—	—	—	—
OMRON Corporation	OMNUC G5/1S	●	—	—	—	●	—	—	—	—	—
Panasonic Corporation	MINAS A5/A6	● (nur MHMF)	●	—	—	●	—	—	—	—	—
FANUC CORPORATION	βis (-B)	●	—	—	● (nur β1)	—	—	●	—	—	—
NIDEC SANKYO CORPORATION	S-FLAG	●	—	—	●	—	—	—	—	—	—
KEYENCE CORPORATION	SV/SV2	●*1	—	—	●	—	—	—	—	—	—
FUJI ELECTRIC CO., LTD.	ALPHA7	●	—	—	●	—	—	—	—	—	—
Rockwell Automation, Inc. (Allen-Bradley)	Kinetix MP/VP/TL	● (nur TL)	—	—	—	—	● (nur MP/VP)	—	—	—	● (nur TL)
Beckhoff Automation GmbH	AM 30/31/80/81	●	—	—	—	—	● (nur 80/81)	—	● (nur 30)	● (nur 31)	—
Siemens AG	SIMOTICS S-1FK7	—	—	●	—	—	●	—	—	—	—
Delta Electronics, Inc.	ASDA-A2	●	—	—	●	—	—	—	—	—	—
ANCA Motion	AMD2000	●	—	—	●	—	—	—	—	—	—

*1 Bei einigen Motoren kann der Anschluss aus dem Gehäuse herausragen. Prüfen Sie vor der Auswahl eines Motors, ob es zu Interferenzen mit der Montagefläche kommt.

Abmessungen: Motorflansch-Option



Details Motorplatte



Abmessungen

Größe	Montagetyp	FA	FB	FC	FD	FE	FF	FG	FH	M1	T1	M2	T2	PD	FP
40	NY	M3 x 0,5	6	Ø 45	30	3,5	6	99	49	M4 x 12	2,7	M2,5 x 10	0,65	8	12,5
	NX	—	—	—	—	—	—	—	—	—	—	M2,5 x 10	0,65	8	7
63	NY	M4 x 0,7	6	Ø 70	50	3,5	6	123	68	M4 x 12	2,7	M4 x 12	2,7	11	18
	NX	M5 x 0,8	6	Ø 63	40	3,5	6	123	68	M4 x 12	2,7	M4 x 12	2,7	9	8
	NW	—	—	—	—	—	—	—	—	—	—	M4 x 12	2,7	9	12
	NV	M4 x 0,7	6	Ø 63	40	3,5	6	123	68	M4 x 12	2,7	M4 x 12	2,7	9	8
	NU	—	—	—	—	—	—	—	—	—	—	M4 x 12	2,7	11	12
	NT	—	—	—	—	—	—	—	—	—	—	M3 x 12	1,5	12	18

Stückliste

Größe: 40

Pos.	Beschreibung	Anzahl	
		Montagetyp	
		NY	NX
1	Motorplatte	1	—
2	Ring	1	—
3	Kupplung (motorseitig)	1	1
4	Zylinderschraube mit Innensechskant und niedrigem Kopf	1	1
5	Innensechskantschraube	4	—

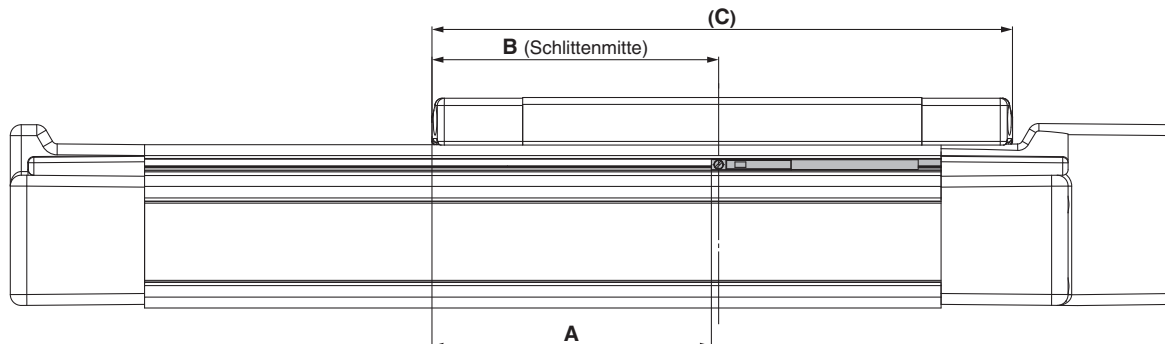
Größe: 63

Pos.	Beschreibung	Anzahl					
		Montagetyp					
		NY	NX	NW	NV	NU	NT
1	Motorplatte	1	1	—	1	—	—
2	Ring	1	1	—	1	—	—
3	Kupplung (motorseitig)	1	1	1	1	1	1
4	Zylinderschraube mit Innensechskant und niedrigem Kopf	1	1	1	1	1	1
5	Innensechskantschraube	4	4	—	4	—	—

Serie LEJS

Signalgebermontage

Einbauposition des Signalgebers



[mm]					
Modell	Größe	A	B	C	Betriebsbereich
LEJS	40	77	80	160	5,5
	63	83	86	172	7,0

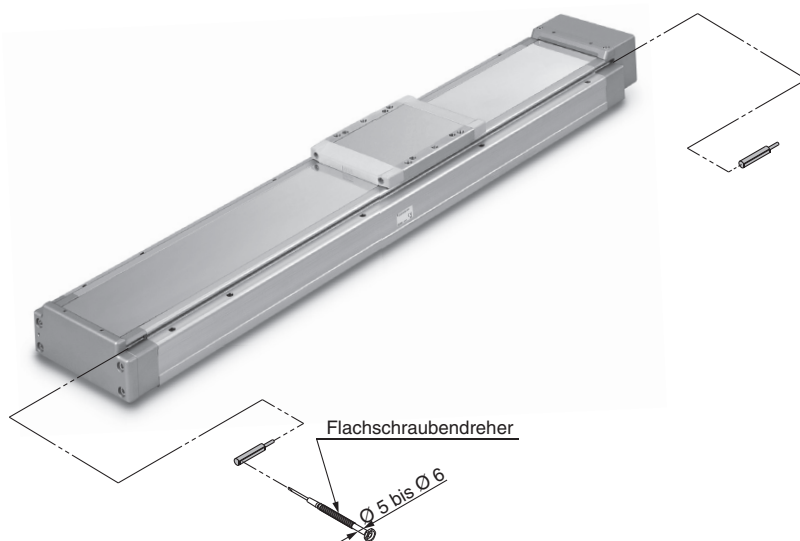
Anm.) Die Werte mit Hysterese sind nur Richtwerte; sie sind keine Garantie. (Streuung etwa $\pm 30\%$).
Je nach Umgebungsbedingungen sind große Schwankungen möglich.

Signalgebermontage

Beim Einbau der Signalgeber sollten diese in Signalgebernuten des Antriebs eingesetzt werden, wie in der Abb. unten dargestellt. Richten Sie ihn in der korrekten Einbauposition aus und ziehen Sie mit Hilfe eines Feinschraubendrehers die beiliegende Befestigungsschraube an.

Signalgeber-Befestigungsschraube Anzugsdrehmoment [N·m]

Signalgebermodell	Anzugsdrehmoment
D-M9□(V)	0,10 bis 0,15
D-M9□W(V)	



Anm.) Verwenden Sie zum Festziehen der Signalgeber-Befestigungsschraube einen Feinschraubendreher mit einem Griffdurchmesser von ca. 5 bis 6 mm.

Elektronischer Signalgeber Direktmontage

D-M9N(V)/D-M9P(V)/D-M9B(V)



RoHS

Weitere Details zu Produkten, die internationalen Standards entsprechen, finden Sie auf der Webseite von SMC.

Eingegossene Kabel

- 2-Draht-Ausführung mit reduziertem max. Strom (2,5 bis 40 mA).
- Standardmäßig mit Flexikabel.



Achtung

Sicherheitshinweise

Befestigen Sie den Signalgeber mit der am Signalgebergehäuse angebrachten Schraube. Wird eine andere als die mitgelieferte Schraube benutzt, kann der Signalgeber beschädigt werden.

Technische Daten Signalgeber

SPS: speicherprogrammierbare Steuerung

D-M9□, D-M9□V (mit Betriebsanzeige)						
Signalgebermodell	D-M9N	D-M9NV	D-M9P	D-M9PV	D-M9B	D-M9BV
elektrischer Eingang	axial	senkrecht	axial	senkrecht	axial	senkrecht
Verdrahtung	3-Draht			2-Draht		
Ausgangsart	NPN		PNP		—	
zulässige Last	IC-Steuerung, Relais, SPS				24 V DC Relais, SPS	
Versorgungsspannung	5, 12, 24 V DC (4,5 bis 28 V)				—	
Stromaufnahme	max. 10 mA				—	
Betriebsspannung	max. 28 V DC		—		24 V DC (10 bis 28 V DC)	
Betriebsstrom	max. 40 mA			2,5 bis 40 mA		
interner Spannungsabfall	max. 0,8 V bei 10 mA (max. 2 V bei 40 mA)				max. 4 V	
Kriechstrom	max. 100 µA bei 24 V DC				max. 0,8 mA	
Betriebsanzeige	ON: rote LED leuchtet.					
Standards	CE-Kennzeichen, RoHS					

Technische Daten des ölbeständigen Anschlusskabels

Signalgebermodell		D-M9N(V)	D-M9P(V)	D-M9B(V)
Kabelmantel	Außen-Ø [mm]	2,6		
Isolierung	Anzahl der Adern	3-Draht (braun/blau/schwarz)		2-Draht (braun/blau)
	Außen-Ø [mm]	0,88		
Leiter	Effektiver Querschnitt [mm ²]	0,15		
	Litzen-Ø [mm]	0,05		
kleinster Biegeradius [mm] (Richtwert)		17		

Anm. 1) Im Leitfaden für Signalgeber finden Sie die allgemeinen technischen Daten für elektronische Signalgeber.

Anm. 2) Siehe Leitfaden für Signalgeber für Angaben zur Anschlusskabellänge.

Gewicht

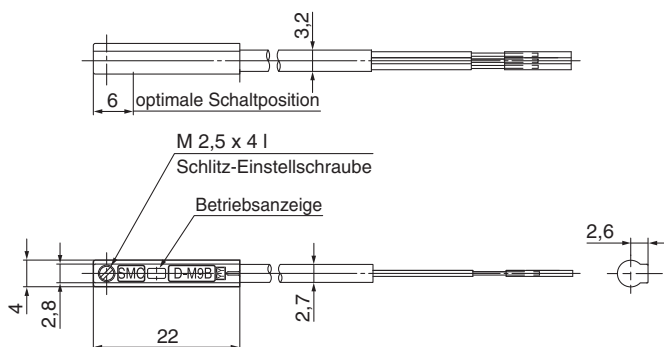
[g]

Signalgebermodell		D-M9N(V)	D-M9P(V)	D-M9B(V)
Anschlusskabellänge	0,5 m (—)	8	7	7
	1 m (M)	14	13	13
	3 m (L)	41	38	38
	5 m (Z)	68	63	63

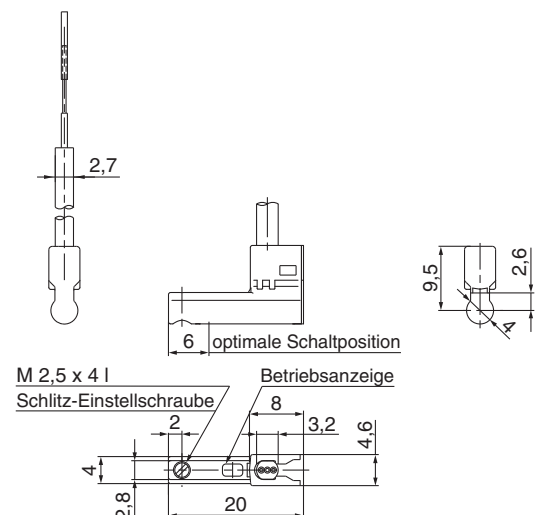
Abmessungen

[mm]

D-M9□



D-M9□V



Elektronischer Signalgeber mit 2-farbiger Anzeige Direktmontage

D-M9NW(V)/D-M9PW(V)/D-M9BW(V)



Weitere Details zu Produkten, die internationalen Standards entsprechen, finden Sie auf der Webseite von SMC.

Eingegossene Kabel

- 2-Draht-Ausführung mit reduziertem max. Strom (2,5 bis 40 mA).
- Standardmäßig mit Flexikabel.
- Die optimale Schaltposition kann anhand der Farbe der leuchtenden LED bestimmt werden. (rot → grün ← rot)



Achtung

Sicherheitshinweise

Befestigen Sie den Signalgeber mit der am Signalgebergehäuse angebrachten Schraube. Wird eine andere als die mitgelieferte Schraube benutzt, kann der Signalgeber beschädigt werden.

Technische Daten Signalgeber

SPS: speicherprogrammierbare Steuerung

D-M9□W, D-M9□WV (mit Betriebsanzeige)						
Signalgebermodell	D-M9NW	D-M9NWV	D-M9PW	D-M9PWV	D-M9BW	D-M9BWV
elektrischer Eingang	axial	senkrecht	axial	senkrecht	axial	senkrecht
Verdrahtung	3-Draht			2-Draht		
Ausgangsart	NPN		PNP		—	
zulässige Last	IC-Steuerung, Relais, SPS				24 V DC Relais, SPS	
Versorgungsspannung	5, 12, 24 V DC (4,5 bis 28 V)				—	
Stromaufnahme	max. 10 mA				—	
Betriebsspannung	max. 28 V DC		—		24 V DC (10 bis 28 V DC)	
Betriebsstrom	max. 40 mA				2,5 bis 40 mA	
interner Spannungsabfall	max. 0,8 V bei 10 mA (max. 2 V bei 40 mA)				max. 4 V	
Kriechstrom	max. 100 µA bei 24 V DC				max. 0,8 mA	
Betriebsanzeige	Betriebsbereich rote LED leuchtet. optimaler Schaltbereich grüne LED leuchtet.					
Standards	CE-Kennzeichen, RoHS					

Technische Daten des flexiblen ölbeständigen Anschlusskabels

Signalgebermodell	D-M9NW(V)	D-M9PW(V)	D-M9BW(V)
Kabelmantel Außen-Ø [mm]	2,6		
Isolierung Anzahl der Adern	3-Draht (braun/blau/schwarz)		2-Draht (braun/blau)
	Außen-Ø [mm]		
Leiter Effektiver Querschnitt [mm ²]	0,15		
	Litzen-Ø [mm]		
kleinster Biegeradius [mm] (Richtwert)	17		

Anm. 1) Im Leitfaden für Signalgeber finden Sie die allgemeinen technischen Daten für elektronische Signalgeber.

Anm. 2) Siehe Leitfaden für Signalgeber für Angaben zur Anschlusskabellänge.

Gewicht

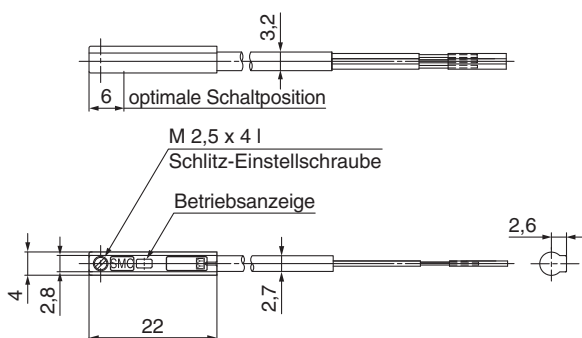
[g]

Signalgebermodell	D-M9NW(V)	D-M9PW(V)	D-M9BW(V)
Anschlusskabellänge	0,5 m (—)	8	7
	1 m (M)	14	13
	3 m (L)	41	38
	5 m (Z)	68	63

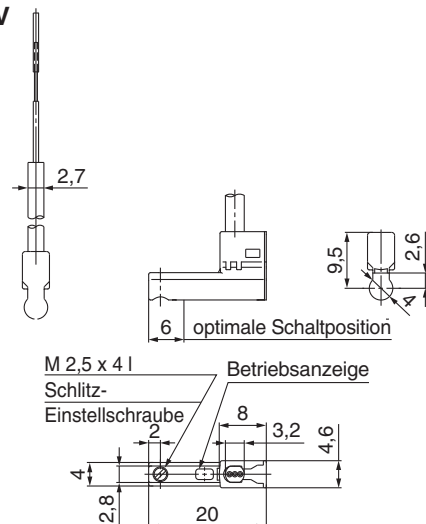
Abmessungen

[mm]

D-M9□W



D-M9□WV





Serie LEJS

Elektrischer Antrieb Produktspezifische Sicherheitshinweise 1

Vor der Inbetriebnahme durchlesen. Siehe Umschlagseite für Sicherheitshinweise. Für Sicherheitshinweise für elektrische Antriebe siehe „Sicherheitshinweise zur Handhabung von SMC-Produkten“ und die Bedienungsanleitung auf der SMC-Webseite, <http://www.smc.eu>

Design

Achtung

1. Keine Last anwenden, die die Spezifikationsgrenzwerte übersteigt.

Wählen Sie einen geeigneten Antrieb in Relation zu der Nutzlast und dem zulässigen Moment aus. Bei einem Betrieb außerhalb der Spezifikationsgrenzwerte wirkt eine übermäßige exzentrische Last auf die Führung, was zu einem vermehrten Spiel der gleitenden Teile der Führung, Genauigkeitsverlust und einer verkürzten Lebensdauer des Produkts führt.

2. Verwenden Sie das Produkt nicht für Anwendungen, in denen es übermäßigen externen Kräften oder Stößen ausgesetzt ist.

Das Produkt kann beschädigt werden.

Die Komponenten (einschließlich des Motors) sind innerhalb genauer Toleranzgrenzen gefertigt, so dass bereits eine leichte Verformung Funktionsstörungen oder ein Festfahren verursachen kann.

Auswahl

Warnung

1. Keine Geschwindigkeit anwenden, die die Spezifikationsgrenzen übersteigt.

Einen geeigneten Antrieb in Relation zu der zulässigen Nutzlast und der Geschwindigkeit sowie der jeweils zulässigen Hubgeschwindigkeit auswählen. Der Betrieb außerhalb der Spezifikationsgrenzen kann negative Auswirkungen haben, wie Geräuschentwicklung, Genauigkeitsverlust und eine verkürzte Produktlebensdauer.

2. Bei wiederholten Zyklen mit Teilhuben (100 mm oder weniger) kann die Schmierung auslaufen. Das Produkt mindestens einmal pro Tag oder alle 1000 Zyklen mit einer vollen Hubbewegung betreiben.

3. Wenn der Schlitten einer externen Kraftereinwirkung ausgesetzt ist, muss die Bemessung des Antriebs unter Berücksichtigung der gesamten Nutzlast einschließlich der externen Kraftereinwirkung erfolgen.

Wenn Kabelführungen oder bewegliche Schläuche am Antrieb angebracht sind, kann der Gleitwiderstand des Schlittens erhöht werden, was zu einem Betriebsausfall des Produkts führen kann.

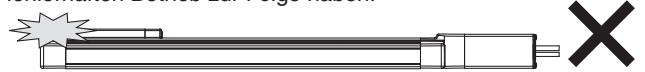
Handhabung

Achtung

1. Den Schlitten nicht auf das Hubende aufprallen lassen.

Bei einer falschen Einstellung der Parameter, der Ausgangsposition oder der Programmierung der Endstufe kann der Schlitten während des Betriebs auf das Hubende des Antriebs aufprallen. Diese Punkte vor der Verwendung prüfen.

Wenn der Schlitten auf das Hubende des Antriebs aufprallt, kann die Führung, die Kugelumlaufspindel, der Riemen oder der interne Anschlag beschädigt werden. Dies kann einen fehlerhaften Betrieb zur Folge haben.



Achten Sie bei Verwendung in vertikaler Richtung darauf, den Antrieb vorsichtig zu handhaben, da das Werkstück aufgrund seines Eigengewichts herabfallen kann.

2. Die Ist-Geschwindigkeit dieses Antriebs wird durch die Nutzlast und den Hub beeinflusst.

Prüfen Sie die Spezifikationen unter Berücksichtigung der Vorgehensweise bei der Modellauswahl in diesem Katalog.

3. Während der Rückkehr zur Ausgangsposition keine Last, Stoßeinwirkungen oder Widerstand zusätzlich zur transportierten Last zulassen.

4. Das Gehäuse und die Schlittenmontageflächen dürfen nicht verbeult, zerkratzt oder anderweitig beschädigt werden.

Dies kann die Montagefläche uneben machen sowie Spiel in der Führung oder einen erhöhten Gleitwiderstand zur Folge haben.

5. Beim Produkt- bzw. Werkstückanbau dürfen keine hohen Stoßkräfte oder übermäßige Momente wirken.

Eine externe Kraft, die das zulässige Moment überschreitet, führt zu Führungsspiel oder zu einem erhöhten Gleitwiderstand.

6. Die Ebenheit der Montagefläche darf max. 0,1 mm abweichen.

Ungenügende Ebenheit des Werkstücks oder der Oberfläche, an die das Produkt montiert werden soll, kann ein Führungsspiel und einen erhöhten Gleitwiderstand erzeugen.

Im Falle einer Montage mit Überhang (einschl. freitragende Montage) eine Stützplatte oder -führung verwenden, um die Durchbiegung des Antriebsgehäuses zu verhindern.

7. Bei der Montage des Antriebs alle Befestigungsbohrungen verwenden.

Werden nicht alle Befestigungsbohrungen verwendet, werden die technischen Daten beeinflusst, z. B. der Verschiebungswert des Schlittens steigt an.

8. Während der Positionieranwendung und im Positionierbereich das Werkstück nicht auf den Schlitten aufprallen lassen.

9. Keine äußeren Kräfte auf das Staubschutzband anwenden.

Dies gilt insbesondere während des Transports.



Serie LEJS

Elektrischer Antrieb

Produktspezifische Sicherheitshinweise 2

Vor der Inbetriebnahme durchlesen. Siehe Umschlagseite für Sicherheitshinweise. Für Sicherheitshinweise für elektrische Antriebe siehe „Sicherheitshinweise zur Handhabung von SMC-Produkten“ und die Bedienungsanleitung auf der SMC-Webseite, <http://www.smc.eu>

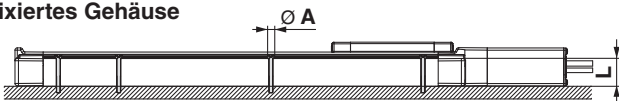
Handhabung

⚠ Achtung

10. Verwenden Sie für die Montage des Produkts **Schrauben mit der passenden Länge und ziehen Sie diese mit dem korrekten Anzugsdrehmoment fest.**

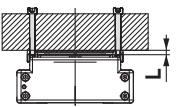
Größere Anzugsdrehmomente können Fehlfunktionen verursachen, während sich bei einem zu niedrigen Anzugsdrehmoment die Einbaulage verändern und unter extremen Bedingungen das Werkstück herunterfallen kann.

fixiertes Gehäuse



Modell	Schraubengröße	max. Anzugsdrehmoment [N·m]	Ø A [mm]	L [mm]
LEJS40	M5	3,0	5,5	36,5
LEJS63	M6	5,2	6,8	49,5

fixiertes Werkstück

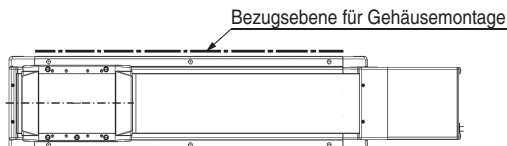


Modell	Schraubengröße	max. Anzugsdrehmoment [N·m]	L (max. Einschraubtiefe) [mm]
LEJS40	M6 x 1	5,2	10
LEJS63	M8 x 1,25	12,5	12

Verwenden Sie Schrauben, die min. 0,5 mm kürzer als die max. Einschraubtiefe sind, um einen Kontakt der Werkstück-Befestigungsschrauben mit dem Gehäuse zu vermeiden. Zu lange Schrauben könnten auf das Gehäuse stoßen und Fehlfunktionen o. Ä. verursachen.

11. **Nicht mit fixiertem Schlitten und durch Bewegen des Antriebsgehäuses in Betrieb nehmen.**

12. **Wenn Sie den Antrieb unter Verwendung der Bezugsebene für Gehäusemontage montieren, stellen Sie die Höhe der gegenüberliegenden Fläche bzw. des Positionierstiftes auf min. 5 mm ein (empfohlene Höhe 6 mm).**



Wartung

⚠ Warnung

Wartungsintervall

Führen Sie die Wartung entsprechend der nachstehenden Tabelle durch.

Frequenz	Sichtprüfung	interne Prüfung
Inspektion vor der täglichen Inbetriebnahme	○	—
Inspektion alle 6 Monate/1000 km/5 Mio. Zyklen*	○	○

* Wählen Sie jeweils den Punkt aus, der am frühesten anwendbar ist.

• Punkte für die Sichtprüfung

1. Lose Einstellschrauben, abnormale Verschmutzung
2. Überprüfung auf Beschädigungen und der Kabelverbindung
3. Vibration, elektromagnetische Störsignale

• Punkte für die interne Prüfung

1. Zustand der Schmierung der beweglichen Teile.
* Zur Schmierung Lithiumfett Nr. 2 verwenden.
2. Loser Zustand oder mechanisches Spiel bei festen Elementen oder Befestigungsschrauben.

Elektrischer Zylinder Serie LEY



Mit Führungsstange Serie LEYG





Auswahlverfahren

Auswahlverfahren der Positioniersteuerung

Schritt 1 Überprüfen Sie das Verhältnis Nutzlast - Geschwindigkeit.
(vertikaler Transport)

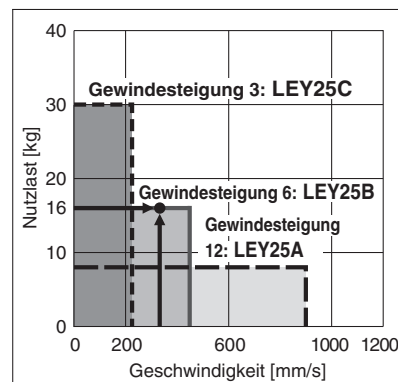
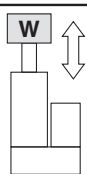
Schritt 2 Überprüfen Sie die Zykluszeit.

Auswahlbeispiel

Die unten dargestellte Typenauswahlmethode bezieht sich auf den Standardmotor von SMC. Für die Verwendung mit einem Motor eines anderen Herstellers prüfen Sie bitte die verfügbaren Produktinformationen des zu verwendenden Motors.

Betriebsbedingungen

- Nutzlast: 16 [kg]
- Geschwindigkeit: 300 [mm/s]
- Beschleunigung/Verzögerung: 5000 [mm/s²]
- Hub: 300 [mm]
- Werkstückanbaubedingung: vertikaler Transport



Schritt 1 Überprüfen Sie das Verhältnis Nutzlast - Geschwindigkeit.
<Geschwindigkeits-Vertikalnutzlast-Diagramm>

Wählen Sie auf der Grundlage des Werkstückgewichts und der Geschwindigkeit das geeignete Modell innerhalb der Antriebsspezifikationen aus dem „Geschwindigkeits-Nutzlast-Diagramm (Führung)“ auf Seite 87 aus.

Auswahlbeispiel: Die Ausführung **LEY25B** wird basierend auf dem Diagramm vorläufig ausgewählt.

* Bei der Verwendung für horizontalen Transfer muss außen am Antrieb eine Führung installiert werden. Bitte berücksichtigen Sie bei der Modellauswahl die horizontale Nutzlast in den technischen Daten auf den Seiten 92 und 93 und Seite 120 für die Sicherheitshinweise.

* Siehe Katalog des Motorherstellers für nähere Angaben zum Bremswiderstand.

<Geschwindigkeits-Vertikalnutzlast-Diagramm>
(LEY25)

Schritt 2 Überprüfen Sie die Zykluszeit.

Ermitteln Sie die Zykluszeit anhand des folgenden Berechnungsbeispiels.

- Die Zykluszeit T wird aus folgender Gleichung ermittelt.

$$T = T1 + T2 + T3 + T4 \text{ [s]}$$

- T1: Beschleunigungszeit und T3: Die Verzögerungszeit wird aus folgender Gleichung ermittelt.

$$T1 = V/a1 \text{ [s]}$$

$$T3 = V/a2 \text{ [s]}$$

- T2: Die Zeit mit konstanter Drehzahl wird aus folgender Gleichung ermittelt.

$$T2 = \frac{L - 0,5 \cdot V \cdot (T1 + T3)}{V} \text{ [s]}$$

- T4: Die Einschwingzeit variiert je nach Motorart und -last. Der nachstehende Wert wird empfohlen.

$$T4 = 0,05 \text{ [s]}$$

* Die Bedingungen für die Einschwingzeit variieren je nach verwendetem Motor bzw. verwendeter Endstufe.

Berechnungsbeispiel:

T1 bis T4 können wie folgt ermittelt werden.

$$T1 = V/a1 = 300/5000 = 0,06 \text{ [s]}, T3 = V/a2 = 300/5000 = 0,06 \text{ [s]}$$

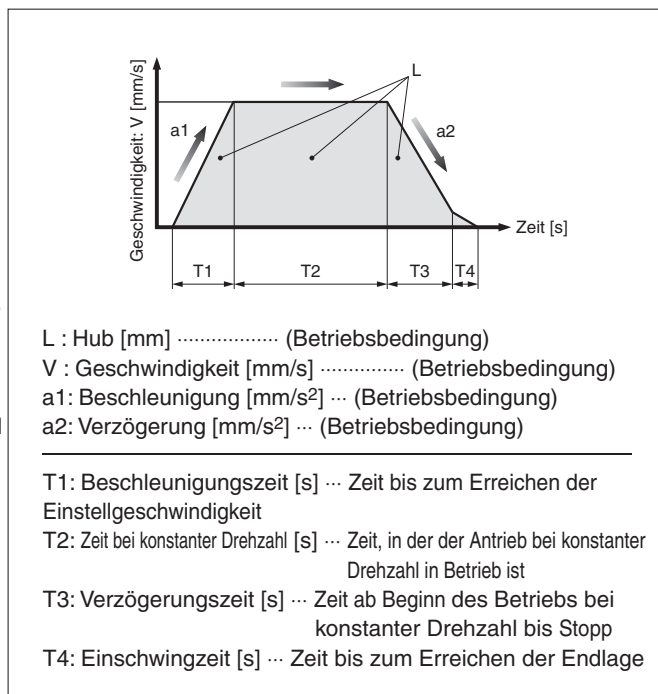
$$T2 = \frac{L - 0,5 \cdot V \cdot (T1 + T3)}{V} = \frac{300 - 0,5 \cdot 300 \cdot (0,06 + 0,06)}{300} = 0,94 \text{ [s]}$$

$$T4 = 0,05 \text{ [s]}$$

Dementsprechend wird die Zykluszeit wie folgt berechnet.

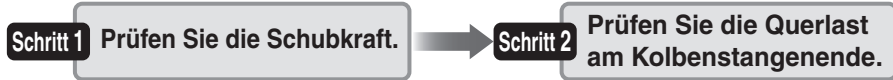
$$T = T1 + T2 + T3 + T4 = 0,06 + 0,94 + 0,06 + 0,05 = 1,11 \text{ [s]}$$

Auf der Grundlage des obigen Ergebnisses wird das Modell **LEY25B-300** gewählt.



Auswahlverfahren

Auswahlverfahren der Schubsteuerung

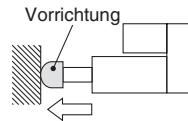


Auswahlbeispiel

Die unten dargestellte Typenauswahlmethode bezieht sich auf den Standardmotor von SMC. Für die Verwendung mit einem Motor eines anderen Herstellers prüfen Sie bitte die verfügbaren Produktinformationen des zu verwendenden Motors.

Betriebsbedingungen

- Anbaubedingung: horizontal (Schubbetrieb)
- Gewicht der Vorrichtung: 0,5 [kg]
- Schubkraft: 255 [N]
- Geschwindigkeit: 100 [mm/s]
- Hub: 300 [mm]



Schritt 1 Prüfen Sie die Schubkraft.

<Kraft-Umrechnungsdiagramm>

Wählen Sie auf der Grundlage des Parameters „Verhältnis zum Nenn-Drehmoment“ und der Schubkraft das geeignete Modell aus dem „Kraft-Umrechnungsdiagramm“ aus.

Auswahlbeispiel:

Basierend auf dem Diagramm rechts ergeben sich folgende Werte:

- Verhältnis zum Nenn-Drehmoment: 30 [%]
- Schubkraft: 255 [N]

Auf dieser Grundlage wird das Modell **LEY25B** vorläufig gewählt.

Schritt 2 Prüfen Sie die Querlast am Kolbenstangenende.

<Diagramm der zulässigen Querlast am Kolbenstangenende>

Bestätigen Sie die zulässige Querlast am Kolbenstangenende des Antriebs:

LEY25B, der basierend auf dem

„Diagramm der zulässigen Querlast am Kolbenstangenende“ vorläufig gewählt wurde.

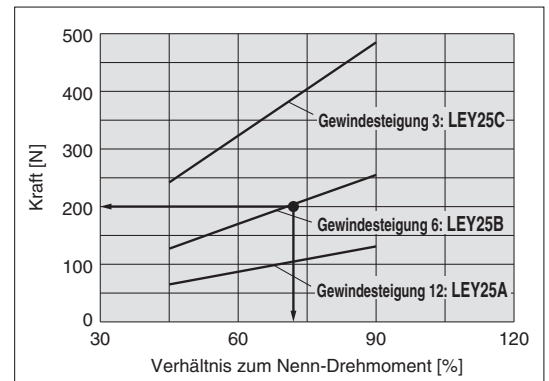
Auswahlbeispiel:

Basierend auf dem Diagramm rechts ergeben sich folgende Werte:

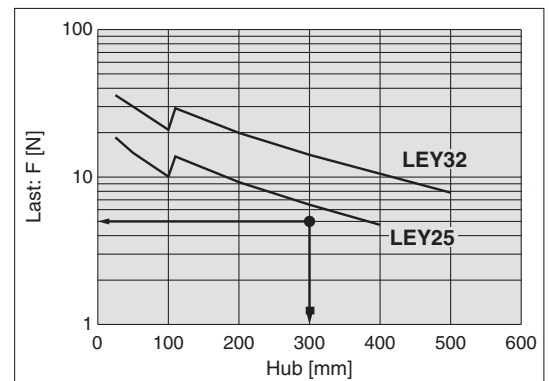
- Gewicht der Vorrichtung: 0,5 [kg] \approx 5 [N]
- Produkthub: 300 [mm]

Somit liegt die Querlast am Kolbenstangenende im zulässigen Bereich.

Auf der Grundlage des obigen Ergebnisses wird das Modell LEY25B-300 ausgewählt.



<Kraft-Umrechnungsdiagramm> (LEY25)



<Diagramm der zulässigen Querlast am Kolbenstangenende>

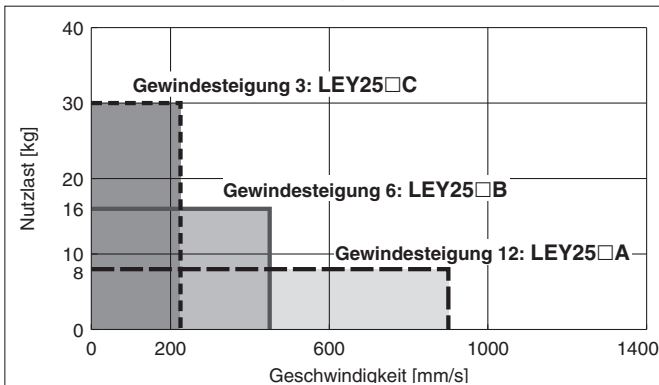
Serie LEY

Motorlose Ausführung Größe 25, 32, 63, 100

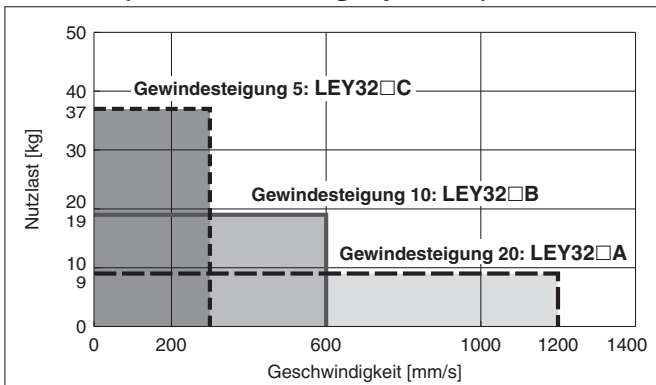
* Die nachstehenden Werte liegen innerhalb der Spezifikationsbereiche des Antriebsgehäuses und dürfen nicht überschritten werden.
 * Die zulässige Geschwindigkeit ist je nach Hub begrenzt. Wählen Sie diese unter Berücksichtigung der „zulässigen Hub-Geschwindigkeit“ aus.

Geschwindigkeits–Vertikalnutzlast-Diagramm

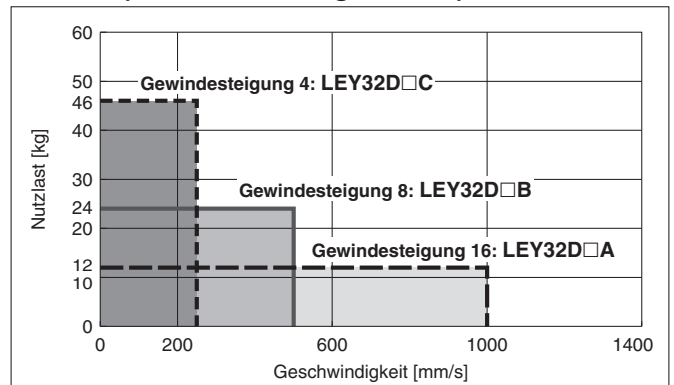
LEY25□ (Motor-Einbaulage: parallel, linear)



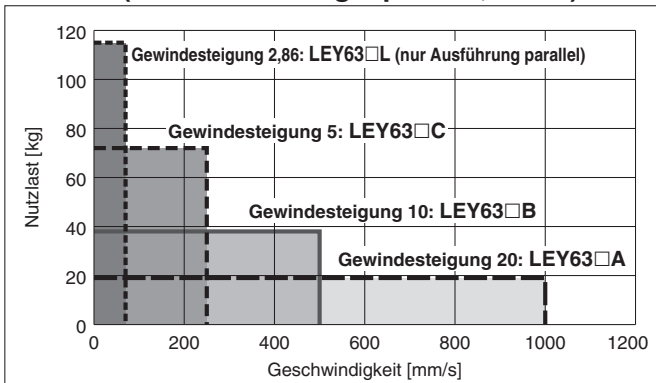
LEY32□ (Motor-Einbaulage: parallel)



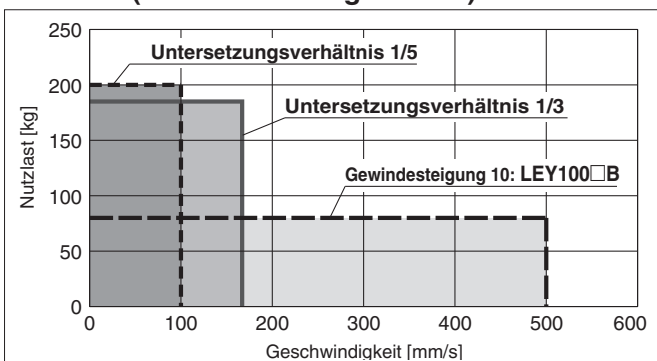
LEY32D (Motor-Einbaulage: linear)



LEY63□ (Motor-Einbaulage: parallel, linear)



LEY100□ (Motor-Einbaulage: linear)

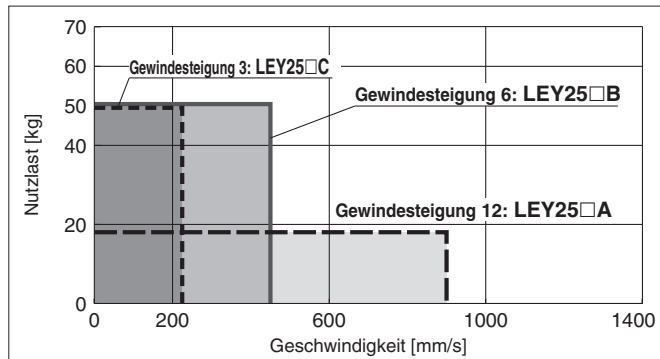


* Die einzelnen Werte beziehen sich darauf, wenn ein Getriebe in das Produkt eingebaut ist..

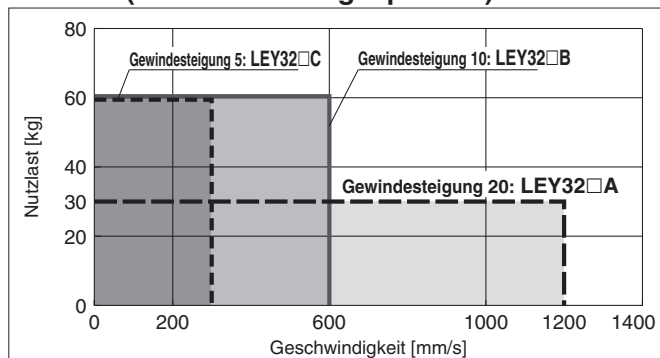
* Die nachstehenden Werte liegen innerhalb der Spezifikationsbereiche des Antriebsgehäuses und dürfen nicht überschritten werden.
 * Die zulässige Geschwindigkeit ist je nach Hub begrenzt. Wählen Sie diese unter Berücksichtigung der „zulässigen Hub-Geschwindigkeit“ aus.

Geschwindigkeits–Horizontalnutzlast-Diagramm

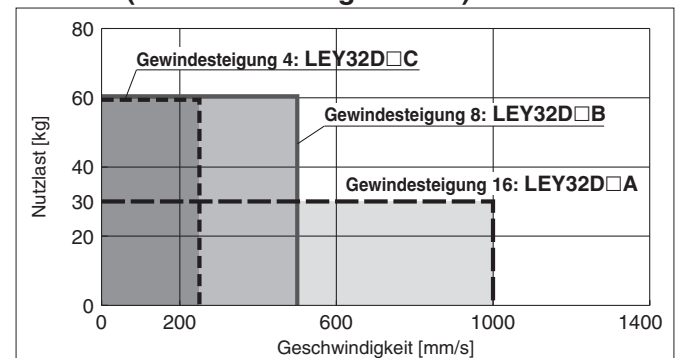
LEY25□ (Motor-Einbaulage: parallel, linear)



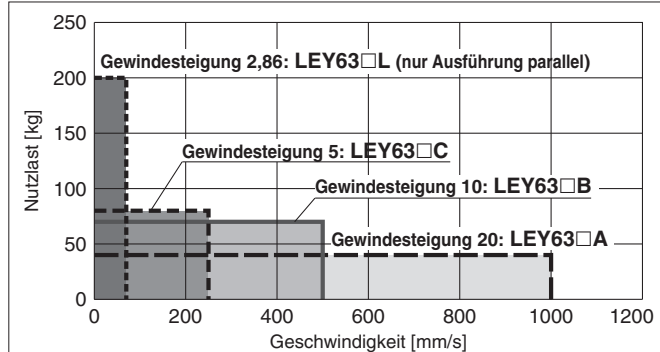
LEY32□ (Motor-Einbaulage: parallel)



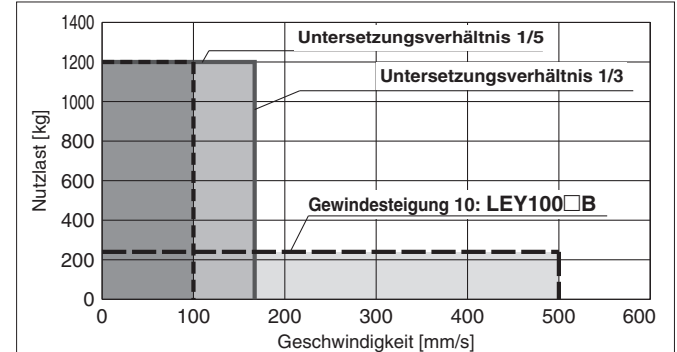
LEY32D (Motor-Einbaulage: linear)



LEY63□ (Motor-Einbaulage: parallel, linear)



LEY100□ (Motor-Einbaulage: linear)



* Die einzelnen Werte beziehen sich darauf, wenn ein Getriebe in das Produkt eingebaut ist.

Zulässige Hub-Geschwindigkeit

Modell	Motor	Steigung		Hub [mm]										
		Symbol	[mm]	bis 100	bis 200	bis 300	bis 400	bis 500	bis 600	bis 700	bis 800	bis 900	bis 1000	
LEY25□ Motor-Einbaulage: parallel, linear	entspricht 100 W	A	12	—	900	—	600	—	—	—	—	—	—	—
		B	6	—	450	—	300	—	—	—	—	—	—	—
		C	3	—	225	—	150	—	—	—	—	—	—	—
		(Motor-Drehzahl)	—	—	(4500 rpm)	—	(3000 rpm)	—	—	—	—	—	—	—
LEY32□ Motor-Einbaulage: parallel	entspricht 200 W	A	20	—	1200	—	800	—	—	—	—	—	—	
		B	10	—	600	—	400	—	—	—	—	—	—	
		C	5	—	300	—	200	—	—	—	—	—	—	
		(Motor-Drehzahl)	—	—	(3600 rpm)	—	(2400 rpm)	—	—	—	—	—	—	
LEY32D Motor-Einbaulage: linear	entspricht 200 W	A	16	—	1000	—	640	—	—	—	—	—	—	
		B	8	—	500	—	320	—	—	—	—	—	—	
		C	4	—	250	—	160	—	—	—	—	—	—	
		(Motor-Drehzahl)	—	—	(3750 rpm)	—	(2400 rpm)	—	—	—	—	—	—	
LEY63□ Motor-Einbaulage: parallel, linear	entspricht 400 W	A	20	—	1000	—	800	600	500	—	—	—	—	
		B	10	—	500	—	400	300	250	—	—	—	—	
		C	5	—	250	—	200	150	125	—	—	—	—	
		(Motor-Drehzahl)	—	—	(3000 rpm)	—	(2400 rpm)	(1800 rpm)	(1500 rpm)	—	—	—	—	
		L	2,86*1	—	—	—	—	—	—	—	—	—	—	—
(Motor-Drehzahl)	—	—	—	—	—	70	—	—	—	—	—	—		
(Motor-Drehzahl)	—	—	—	—	—	(1470 rpm)	—	—	—	—	—	—		
LEY100D□ Motor-Einbaulage: linear	entspricht 750 W	B	10	—	500	—	370	285	225	180	150	—	—	
		*2	3,3	—	167	—	123	95	75	60	50	—	—	
		*3	2	—	100	—	74	57	45	36	30	—	—	
		(Motor-Drehzahl)	—	—	(3000 rpm)	—	(2225 rpm)	(1708 rpm)	(1353 rpm)	(1098 rpm)	(908 rpm)	—	—	

*1 Äquivalente Steigung inklusive einer Spindelsteigung von 5 mm und einer Riemenübersetzung von 4:7 *2 Wert, wenn ein Getriebe (Untersetzungsverhältnis 1/3) in das Produkt eingebaut ist

*3 Wert, wenn ein Getriebe (Untersetzungsverhältnis 1/5) in das Produkt eingebaut ist

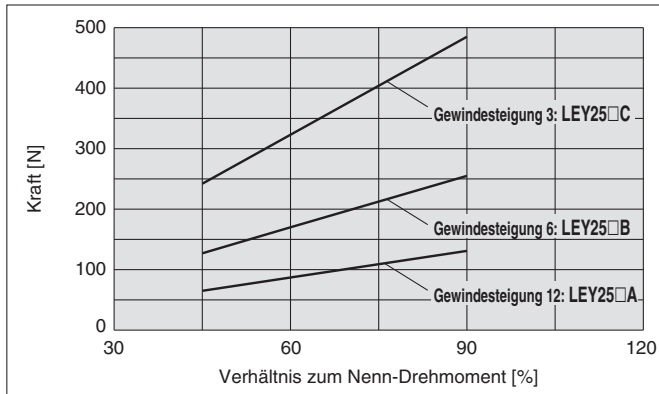
Serie LEY

Motorlose Ausführung Größe 25, 32, 63, 100

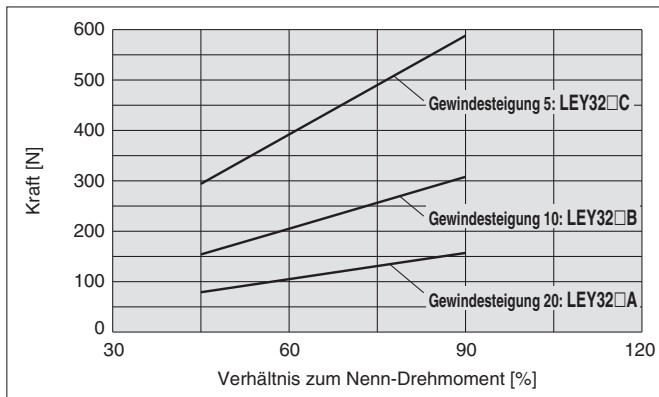
Kraft-Umrechnungsdiagramm (Führung)

* Diese Diagramme stellen ein Beispiel bei montiertem Standardmotor dar. Berechnen Sie die Kraft basierend auf dem verwendeten Motor bzw. der verwendeten Endstufe.

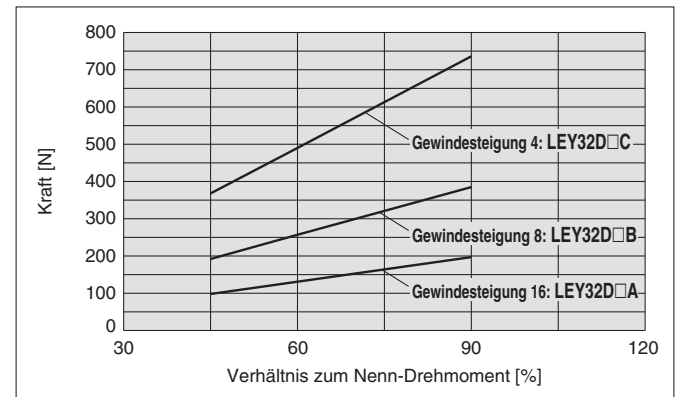
LEY25 (Motor-Einbaulage: parallel, linear)



LEY32 (Motor-Einbaulage: parallel)

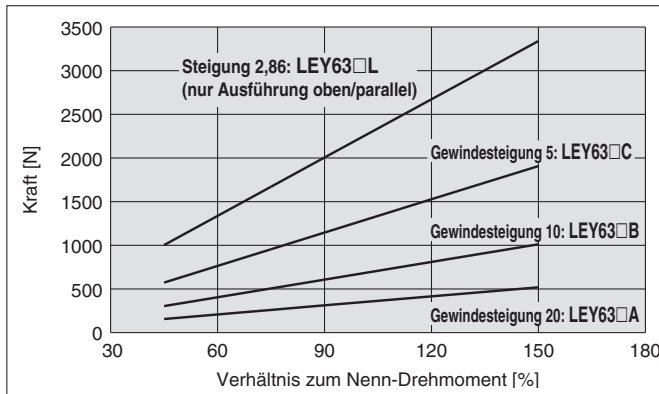


LEY32D (Motor-Einbaulage: linear)

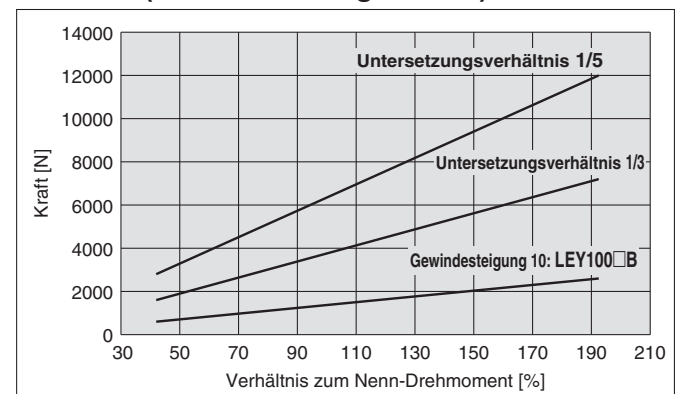


* Bei Steuerung der Kraft oder der Geschwindigkeit, den max. Wert auf unter 90 % des Nenn-Drehmoments einstellen.

LEY63 (Motor-Einbaulage: parallel, linear)

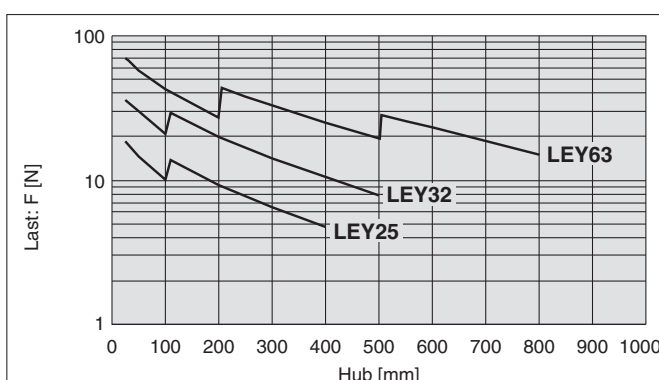


LEY100 (Motor-Einbaulage: linear)

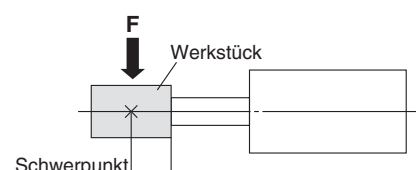


* Die einzelnen Werte beziehen sich darauf, wenn ein Getriebe in das Produkt eingebaut ist

Diagramm der zulässigen Querlast am Kolbenstangenende (Führung)



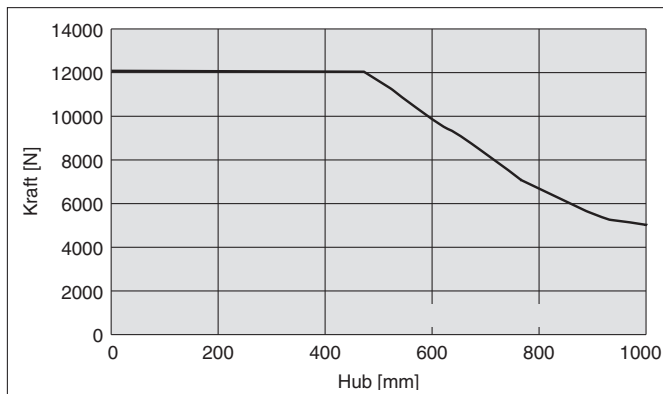
$$[\text{Hub}] = [\text{Antriebshub}] + [\text{Abstand zwischen Kolbenstangenende und Lastschwerpunkt des Werkstücks}]$$



Kraft-Umrechnungsdiagramm

* Diese Diagramme stellen ein Beispiel bei montiertem Standardmotor dar. Berechnen Sie die Kraft basierend auf dem verwendeten Motor bzw. der verwendeten Endstufe.

LEY100□ (Motor-Einbaulage: linear)

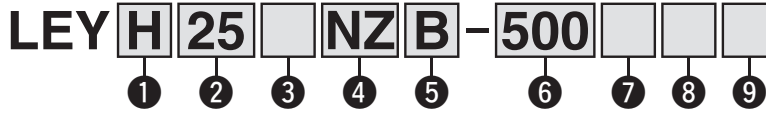


Elektrischer Zylinder

Serie **LEY** LEY25, 32, 63



Bestellschlüssel



1 Präzision

—	Grundausführung
H	Präzisionsausführung

2 Größe

25
32
63

4 Montagetypp

NZ	NU
NY	NT
NX	NM1
NW	NM2
NV	NM3

5 Steigung [mm]

Symbol	LEY25	LEY32	LEY63
A	12	16 (20)	20
B	6	8 (10)	10
C	3	4 (5)	5
L	—	—	2,86*1

6 Hub [mm]

30	30
bis	bis
800	800

* Siehe Tabelle der anwendbaren Hübe.

3 Motor-Einbaulage

—	Montage oben
R	rechte Seite parallel
L	linke Seite parallel
D	linear

8 Kolbenstangengewinde

—	Kolbenstangen-Innengewinde
M	Kolbenstangen-Außengewinde (1 Kolbenstangenmutter ist inbegriffen.)

7 Staub-/wasserfest

Symbol	LEY25/32	LEY63
—	erfüllt IP4x	erfüllt IP5x (staubgeschützt)
P	—	erfüllt IP65 (Staub-/Strahlwasserschutz)

- * Bei Verwendung der Staub-/Strahlwasserschutz Ausführung (erfüllt IP65) müssen die Verbindungen und Schläuche korrekt an den Antrieb angeschlossen und die Schlauchenden in einem Bereich positioniert werden, der weder Staub noch Wasser ausgesetzt ist.
- * Die Verbindungen und Schläuche sind getrennt vom Kunden bereitzustellen. Wählen Sie [verwendbarer Schlauch-Außen-Ø: min. Ø 4, Anschlussgewinde: Rc 1/8].
- * Darf nicht in Umgebungen mit Schneidöl usw. eingesetzt werden. Entsprechende Schutzmaßnahmen treffen.

Tabelle der anwendbaren Hübe

●: Standard

Hub [mm]	30	50	100	150	200	250	300	350	400	450	500	600	700	800	Herstellbarer Hubbereich
LEY25	●	●	●	●	●	●	●	●	●	—	—	—	—	—	15 bis 400
LEY32	●	●	●	●	●	●	●	●	●	—	—	—	—	—	20 bis 500
LEY63	—	●	●	●	●	●	●	●	●	●	●	●	●	●	50 bis 800

* Bitte setzen Sie sich für Hübe, die nicht Standard sind, mit SMC in Verbindung, da diese als Sonderbestellung gefertigt werden.

Kompatible Motoren und Montagetypen

verwendbares Motormodell		Baugröße/Montagetypp																					
Hersteller	Serie	25						32						63									
		NZ	NY	NX	NM1	NM2	NM3	NZ	NY	NX	NW	NV	NU	NT	NM1	NM2	NZ	NY	NX	NW	NV	NU	NT
Mitsubishi Electric Corporation	MELSERVO JN/J4/J5	●	—	—	—	—	—	●	—	—	—	—	—	—	—	●	—	—	—	—	—	—	—
YASKAWA Electric Corporation	Σ-V/7	●*3	—	—	—	—	—	—	—	—	—	—	—	—	—	●	—	—	—	—	—	—	—
SANYO DENKI CO., LTD.	SANMOTION R	●	—	—	—	—	—	●	—	—	—	—	—	—	—	●	—	—	—	—	—	—	—
OMRON Corporation	OMNUC G5/1S	●	—	—	—	—	—	—	—	—	—	—	—	—	—	●	—	—	—	—	—	—	—
Panasonic Corporation	MINAS A5/A6	●	—	—	—	—	—	—	—	—	—	—	—	—	—	●	—	—	—	—	—	—	—
FANUC CORPORATION	βis (-B)	●	—	—	—	—	—	—	—	—	—	—	—	—	—	●	—	—	—	—	—	—	—
NIDEC SANKYO CORPORATION	S-FLAG	●	—	—	—	—	—	—	—	—	—	—	—	—	—	●	—	—	—	—	—	—	—
KEYENCE CORPORATION	SV/SV2	●*3	—	—	—	—	—	—	—	—	—	—	—	—	—	●	—	—	—	—	—	—	—
FUJI ELECTRIC CO., LTD.	ALPHA7	●	—	—	—	—	—	—	—	—	—	—	—	—	—	●	—	—	—	—	—	—	—
MinebeaMitsumi Inc.	Hybrid stepping motors	—	—	—	●*1	—	—	—	—	—	—	—	—	—	—	●	—	—	—	—	—	—	—
Shinano Kenshi Co., Ltd.	CSB-BZ	—	—	—	●*1	—	—	—	—	—	—	—	—	—	—	—	—	—	—	—	—	—	—
ORIENTAL MOTOR Co., Ltd.	α STEP AR/AZ	—	—	—	—	—	—	—	—	—	—	—	—	—	—	—	—	—	—	—	—	—	—
FASTECH Co., Ltd.	Ezi-SERVO	—	—	—	●	—	—	—	—	—	—	—	—	—	—	—	—	—	—	—	—	—	—
Rockwell Automation, Inc. (Allen-Bradley)	Kinetix MP/VP/TL	●	—	—	—	—	—	—	—	—	—	—	—	—	—	●*1	—	—	—	—	—	—	—
Beckhoff Automation GmbH	AM 30/31/80/81	●	—	—	—	—	—	—	—	—	—	—	—	—	—	●*1	—	—	—	—	—	—	—
Siemens AG	SIMOTICS S-1FK7	—	—	●	—	—	—	—	—	—	—	—	—	—	—	—	—	—	—	—	—	—	—
Delta Electronics, Inc.	ASDA-A2	●	—	—	—	—	—	—	—	—	—	—	—	—	—	●	—	—	—	—	—	—	—
ANCA Motion	AMD2000	●	—	—	—	—	—	—	—	—	—	—	—	—	—	●	—	—	—	—	—	—	—

*1 Motor-Einbaulage: nur linear *2 Motor-Einbaulage: nur parallel

*3 Bei einigen Motoren kann der Anschluss aus dem Gehäuse herausragen.

Prüfen Sie vor der Auswahl eines Motors, ob es zu Interferenzen mit der Montagefläche kommt.

Für Signalegeber siehe Seiten 117 bis 119.

Technische Daten

• Die nachstehenden Werte liegen innerhalb der Spezifikationsbereiche des Antriebsgehäuses bei montiertem Standardmotor und dürfen nicht überschritten werden.

Modell			LEY25 (parallel) LEY25D (linear)			LEY32 (parallel)			LEY32D (linear)			
technische Daten Antrieb	Nutzlast [kg]	horizontal*1	18	50	50	30	60	60	30	60	60	
		vertikal	8	16	30	9	19	37	12	24	46	
	Schubkraft [N]*2 (Schaltpunkt: Nenn-Drehmoment 45 bis 90 %)		65 bis 131	127 bis 255	242 bis 485	79 bis 157	154 bis 308	294 bis 588	98 bis 197	192 bis 385	368 bis 736	
	max. Geschwindigkeit*3 [mm/s]	Hubbereich	bis 300	900	450	225	1200	600	300	1000	500	250
			305 bis 400	600	300	150						
			405 bis 500	—	—	—	800	400	200	640	320	160
	Schubgeschwindigkeit [mm/s]*4		max. 35			max. 30						
	max. Beschleunigung/Verzögerung [mm/s ²]					5000						
	Positionierwiederholgenauigkeit [mm]	Grundauführung				±0,02						
		Präzisionsaufführung				±0,01						
Hysterese*5 [mm]	Grundauführung				max. 0,1							
	Präzisionsaufführung				max. 0,05							
Technische Daten Kugelumlaufspindel	Gewindegröße [mm]	Ø 10			Ø 12							
	Steigung [mm] *9 (einschließlich Riemenübersetzung 1,25:1)	12	6	3	16 (20)*9	8 (10)*9	4 (5)*9	16	8	4		
	Wellenlänge [mm]	Hub + 93,5			Hub + 104,5							
	Stoß-/Vibrationsfestigkeit [m/s ²]*6				50/20							
Funktionsweise		Kugelumlaufspindel + Riemen (parallel) Kugelumlaufspindel (linear)			Kugelumlaufspindel + Riemen [Riemenübersetzung 1,25:1]			Kugelumlaufspindel				
Führungsart					Gleitbuchse (Kolbenstange)							
Betriebstemperaturbereich [°C]					5 bis 40							
Luftfeuchtigkeitsbereich [%RH]					max. 90 (keine Kondensation)							
* sonstige Spezifikationen	Gewicht der Betätigungseinheit [kg] (* [ST]: Hub)		0,15 + (0,69 x 10 ⁻³) x [ST]: max. Hub 100 0,16 + (0,69 x 10 ⁻³) x [ST]: über Hub 100			0,24 + (1,40 x 10 ⁻³) x [ST]: max. Hub 100 0,28 + (1,40 x 10 ⁻³) x [ST]: über Hub 100						
	sonstige Trägheit [kg·cm ²]		0,012 (LEY25), 0,015 (LEY25D)			0,035 (LEY32), 0,061 (LEY32D)						
	Reibungskoeffizient					0,05						
	mechanischer Wirkungsgrad					0,8						
* technische Daten Motor (Referenz)	Motorausführung					AC-Servomotor						
	Nenn-Ausgangsleistung [W]		100			200						
	Nenn-Drehmoment [N·m]		0,32			0,64						

- *1 Der max. Wert der horizontalen Nutzlast. Zur Unterstützung der Last ist eine externe Führung notwendig. Die tatsächliche Nutzlast ist abhängig von der Bedingung der externen Führung. Prüfen Sie den Wert mit dem tatsächlichen Gerät.
- *2 Der Kräfteinstellbereich für den Schubbetrieb (Geschwindigkeits-Steuermodus, Drehmoment-Steuermodus). Die Schubkraft ändert sich entsprechend dem Einstellwert. Stellen Sie ihn entsprechend des „Kraft-Umrechnungsdiagramms (Führung)“ auf Seite 89 ein.
- *3 Die zulässige Geschwindigkeit ist je nach Hub unterschiedlich.
- *4 Die zulässige Aufprallgeschwindigkeit für Schubbetrieb.
- *5 Richtwert zur Fehlerkorrektur im reziproken Betrieb.

- *6 Stoßfestigkeit: Keine Fehlfunktion im Fallversuch des Antriebs in axialer Richtung und rechtwinklig zur Antriebsspindel. (Der Versuch erfolgte mit dem Antrieb in der Startphase).
Vibrationsfestigkeit: Keine Fehlfunktionen im Versuch von 45 bis 2000 Hz. Der Versuch erfolgte in axialer Richtung und rechtwinklig zur Antriebsspindel. (Der Versuch erfolgte mit dem Antrieb in der Startphase).
- *7 Bei den Werten handelt es sich um Richtwerte, die zur Auswahl der Motorleistung herangezogen werden können.
- *8 Weitere Spezifikationen finden Sie in den technischen Daten des Motors, der installiert werden soll.

Gewicht

Produktgewicht

Serie	LEY25 (Motor-Einbaulage: parallel)										LEY32 (Motor-Einbaulage: parallel)									
	Hub [mm]	30	50	100	150	200	250	300	350	400	30	50	100	150	200	250	300	350	400	450
Gewicht [kg]	0,8	0,9	1,1	1,3	1,5	1,7	1,8	2,0	2,2	1,4	1,5	1,8	2,3	2,6	2,9	3,1	3,4	3,7	4,0	4,3

Serie	LEY25D (Motor-Einbaulage: linear)										LEY32D (Motor-Einbaulage: linear)									
	Hub [mm]	30	50	100	150	200	250	300	350	400	30	50	100	150	200	250	300	350	400	450
Gewicht [kg]	0,8	0,9	1,1	1,3	1,5	1,7	1,9	2,0	2,2	1,4	1,6	1,8	2,3	2,6	2,9	3,2	3,4	3,7	4,0	4,3

Zusatzgewicht

Größe		25	32
Kolbenstangen- Außengewinde	Außengewinde	0,03	0,03
	Mutter	0,02	0,02
Fuß (2 Sets inkl. Montageschraube)		0,08	0,14
Flansch vorne (inkl. Montageschraube)		0,17	0,20
Flansch hinten (inkl. Montageschraube)			
Gabelbefestigung (inkl. Bolzen, Sicherungsring und Montageschraube)		0,16	0,22

Technische Daten

• Die nachstehenden Werte liegen innerhalb der Spezifikationsbereiche des Antriebsgehäuses bei montiertem Standardmotor und dürfen nicht überschritten werden.

Modell		LEY63D (linear)				LEY63 (parallel)			
Nutzlast [kg]	horizontal*1	40	70	80	40	70	80	200	
	vertikal	19	38	72	19	38	72	115	
Schubkraft [N] *2 Schaltpunkt: Nenn-Drehmoment 45 bis 150 %)		156 bis 521	304 bis 1012	573 bis 1910	156 bis 521	304 bis 1012	573 bis 1910	1003 bis 3343	
max.*3 Geschwindigkeit [mm/s]	Hubbereich	bis 500	1000	500	250	1000	500	250	
		505 bis 600	800	400	200	800	400	200	
		605 bis 700	600	300	150	600	300	150	
		705 bis 800	500	250	125	500	250	125	
Schubgeschwindigkeit [mm/s]*4		max. 30							
max. Beschleunigung/Verzögerung [mm/s ²]		5000						3000	
Positionierwiederholgenauigkeit [mm]	Grundausführung	±0,02							
	Präzisionsausführung	±0,01							
Hysterese *5 [mm]	Grundausführung	max. 0,1							
	Präzisionsausführung	max. 0,05							
Technische Daten Kugelumlaufspindel	Gewindegröße [mm]	Ø 20							
	Steigung [mm]	20	10	5	20	10	5	5 (2,86)	
Wellenlänge [mm]		Hub + 147							
Stoß-/Vibrationsfestigkeit [m/s ²]*6		50/20							
Funktionsweise		Kugelumlaufspindel			Kugelumlaufspindel + Antriebsriemen [Riemenübersetzung 1:1]			Kugelumlaufspindel + Antriebsriemen [Riemenübersetzung 4:7]	
Führungsart		Gleitbuchse (Kolbenstange)							
Betriebstemperaturbereich [°C]		5 bis 40							
Luftfeuchtigkeitsbereich [%RH]		max. 90 (keine Kondensation)							
* sonstige Spezifikationen	Gewicht der Betätigungseinheit [kg] (* [ST]: Hub)	0,84 + (2,77 x 10 ⁻³) x [ST]: max. Hub 200 0,94 + (2,77 x 10 ⁻³) x [ST]: über Hub 200, max. Hub 500 1,03 + (2,77 x 10 ⁻³) x [ST]: über Hub 500							
	sonstige Trägheit [kg·cm ²]	0,056 (LEY63D)			0,110			0,053	
	Reibungskoeffizient	0,05							
	mechanischer Wirkungsgrad	0,8							
* ähnliche Daten Motor (Referenz)	Motorausführung	AC-Servomotor							
	Nenn-Ausgangsleistung [W]	400							
	Nenn-Drehmoment [N·m]	1,27							

- *1 Der max. Wert der horizontalen Nutzlast. Zur Unterstützung der Last ist eine externe Führung notwendig. Die tatsächliche Nutzlast ist abhängig von der Bedingung der externen Führung. Prüfen Sie den Wert mit dem tatsächlichen Gerät.
- *2 Der Krafteinstellbereich für den Schubbetrieb (Geschwindigkeits-Steuermodus, Drehmoment-Steuermodus). Die Schubkraft ändert sich entsprechend dem Einstellwert. Stellen Sie ihn entsprechend des „Kraft-Umrechnungsdiagramms (Führung)“ auf Seite 89 ein.
- *3 Die zulässige Geschwindigkeit ist je nach Hub unterschiedlich.
- *4 Die zulässige Aufprallgeschwindigkeit für Schubbetrieb.
- *5 Richtwert zur Fehlerkorrektur im reziproken Betrieb.

- *6 Stoßfestigkeit: Keine Fehlfunktion im Fallversuch des Antriebs in axialer Richtung und rechtwinklig zur Antriebsspindel. (Der Versuch erfolgte mit dem Antrieb in der Startphase).
Vibrationsfestigkeit: Keine Fehlfunktionen im Versuch von 45 bis 2000 Hz. Der Versuch erfolgte in axialer Richtung und rechtwinklig zur Antriebsspindel. (Der Versuch erfolgte mit dem Antrieb in der Startphase).
- *7 Bei den Werten handelt es sich um Richtwerte, die zur Auswahl der Motorleistung herangezogen werden können.
- *8 Weitere Spezifikationen finden Sie in den technischen Daten des Motors, der installiert werden soll.

Gewicht

Produktgewicht

Modell	LEY63D (Motor-Einbaulage: linear)												
Hub [mm]	50	100	150	200	250	300	350	400	450	500	600	700	800
Gewicht [kg]	3,7	4,2	4,8	5,3	6,5	7,0	7,6	8,2	8,8	9,3	11,0	12,1	13,3

Modell	LEY63 (Motor-Einbaulage: parallel)												
Hub [mm]	50	100	150	200	250	300	350	400	450	500	600	700	800
Gewicht [kg]	3,5	4,0	4,7	5,2	6,4	6,9	7,5	8,0	8,6	9,1	10,8	12,0	13,1

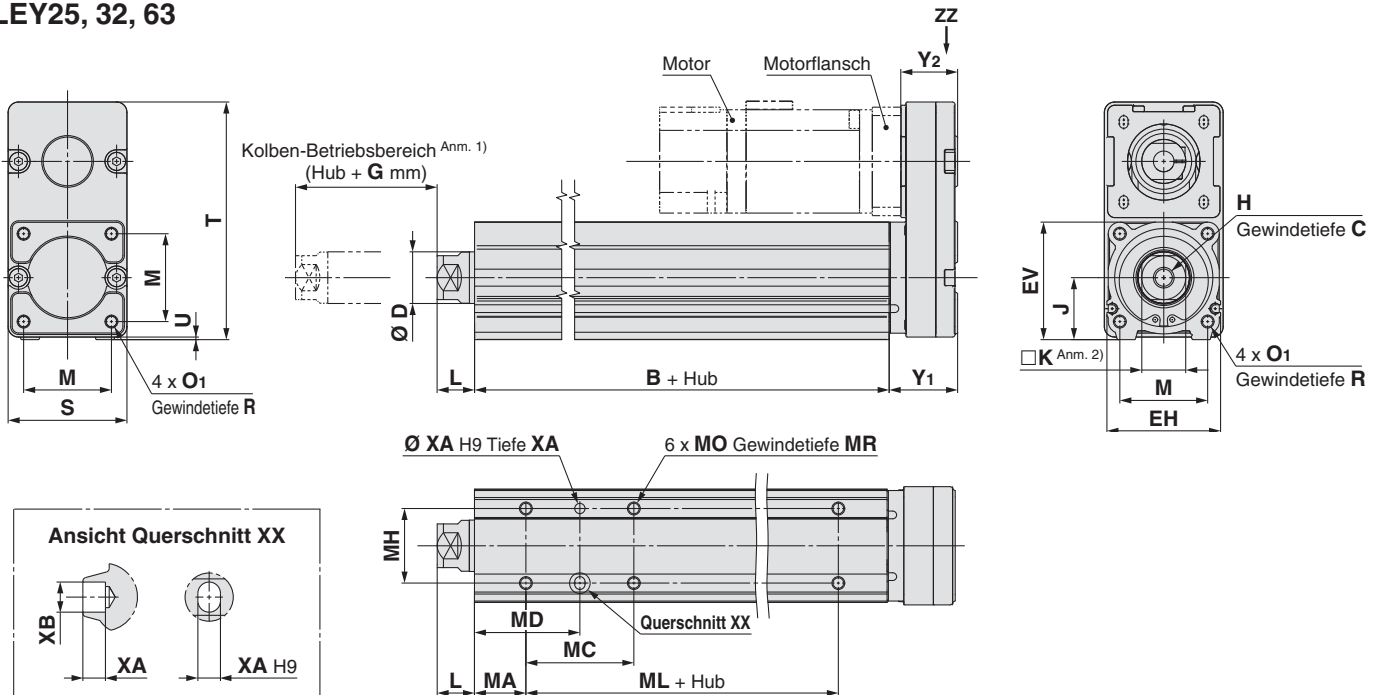
Zusatzgewicht

Größe		63
Kolbenstangen-Außengewinde	Außengewinde	0,12
	Mutter	0,04
Flansch vorne (inkl. Montageschraube)		0,51
Fuß (2 Sets inkl. Montageschraube)		0,26
Gabelbefestigung (inkl. Bolzen, Sicherungsring und Montageschraube)		0,58

Siehe „Motormontage“ auf den Seiten 109 und 110 für nähere Angaben zur Motormontage und zu den entsprechenden Teilen.

Abmessungen: Motor parallel

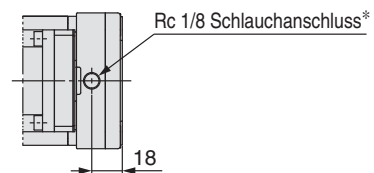
LEY25, 32, 63



Anm. 1) Kollisionen mit einer Geschwindigkeit über der „Schubgeschwindigkeit“ an beiden Enden des Kolbenstangenbetriebsbereichs vermeiden. Beim Positionierbetrieb einen Abstand von min. 2 mm (Baugröße 25, 32) bzw. min. 4 mm (Baugröße 63) vor den beiden Enden einhalten.

Anm. 2) Die Richtung der Schlüsselweite des Kolbenstangenendes (□K) ist je nach Produkt unterschiedlich.

Erfüllt IP65 (Staub-/Strahlwasserschutz): LEY63□□□-□P (Ansicht ZZ)



* Bei Verwendung der Staub-/Strahlwasserschutz Ausführung (erfüllt IP65) müssen die Verbindungen und Schläuche korrekt an den Antrieb angeschlossen und die Schlauchenden in einem Bereich positioniert werden, der weder Staub noch Wasser ausgesetzt ist. Die Verbindungen und Schläuche sind getrennt vom Kunden bereitzustellen. Wählen Sie [verwendbarer Schlauch-Außen-Ø: min. Ø 4, Anschlussgewinde: Rc 1/8].

Abmessungen

Größe	Hubbereich [mm]	B	C	D	EH	EV	H	J	K	L	M	O ₁	R	S	T	U	Y ₁	Y ₂	G
25	15 bis 100	89,5	13	20	44	45,5	M8 x 1,25	24	17	12,5	34	M5 x 0,8	8	46	92	1	26,5	22	4
	105 bis 400	114,5																	
32	20 bis 100	96	13	25	51	56,5	M8 x 1,25	31	22	16,5	40	M6 x 1,0	10	60	118	1	34	27	4
	105 bis 500	126																	
63	50 bis 200	123	21	40	76	82	M16 x 2	44	36	33,4	60	M8 x 1,25	16	80	146	4	32,2	29	8
	205 bis 500	158																	
	505 bis 800	193																	

* Die L-Abmessung ist, wenn sich die Einheit in der Endlage auf der Einfahrseite befindet.

Größe	Hubbereich [mm]	MA	MC	MD	MH	ML	MO	MR	XA	XB
25	15 bis 39	20	24	32	29	50	M5 x 0,8	6,5	4	5
	40 bis 100		42	41		75				
	101 bis 124		59	49,5						
	125 bis 200		76	58						
	201 bis 400		76	58						
32	20 bis 39	25	22	36	30	50	M6 x 1	8,5	5	6
	40 bis 100		36	43		80				
	101 bis 124		53	51,5						
	125 bis 200		70	60						
	201 bis 500		70	60						
63	50 bis 70	38	24	50	44	65	M8 x 1,25	10	6	7
	75 bis 120		45	60,5		100				
	125 bis 200		58	67		135				
	205 bis 500		86	81						
	505 bis 800		86	81						

Serie LEY

Motorlose Ausführung

Größe 25, 32, 63

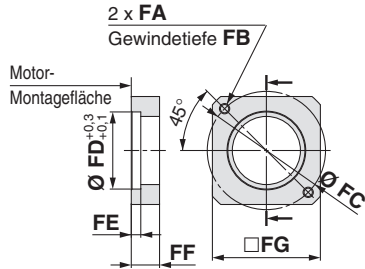
Siehe „Motormontage“ auf den Seiten 109 und 110 für nähere Angaben zur Motormontage und zu den entsprechenden Teilen.

Abmessungen: Motor parallel

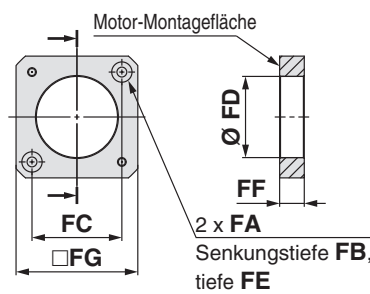
Motorflansch-Abmessungen

LEY25: NZ, NY, NX

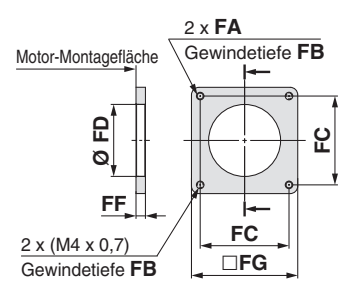
LEY32: NZ, NY, NW, NU, NT



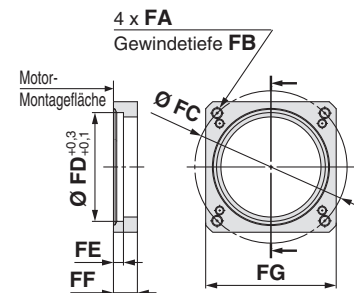
LEY25: NM1, NM2



LEY32: NM1, NM2



LEY63: NZ, NY, NW, NT

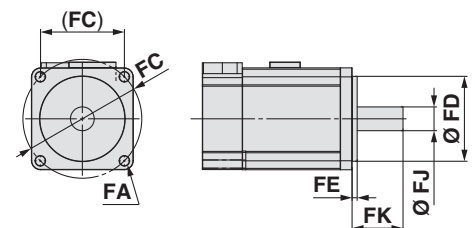


Motormontage, anwendbare Abmessungen des Motors [mm]

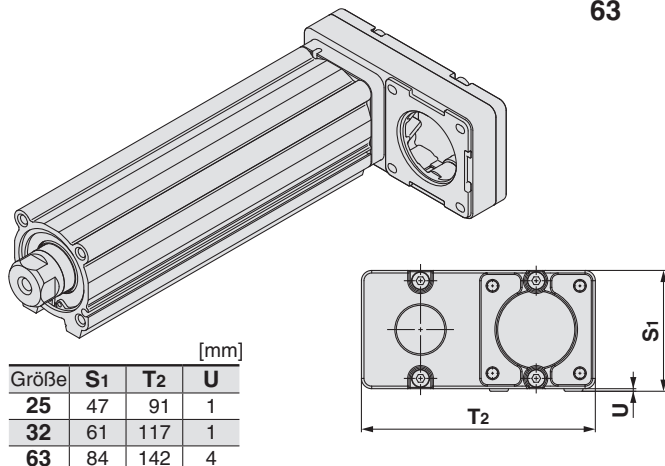
Größe	Montagetyp	FA		FB	FC	FD	FE (max.)	FF	FG	FJ	FK
		Montagetyp	Kompatible Motoren								
25	NZ	M4 x 0,7	Ø 4,5	7,5	Ø 46	30	3,7	11	42	8	25 ±1
	NY	M3 x 0,5	Ø 3,4	5,5	Ø 45	30	5	11	38	8	25 ±1
	NX	M4 x 0,7	Ø 4,5	7	Ø 46	30	3,7	8	42	8	18 ±1
	NM1	Ø 3,4	M3	7	□31	28	3,5	8,5	42	5*1	24 ±1
	NM2	Ø 3,4	M3	7	□31	28	3,5	8,5	42	6	20 ±1
32	NM3	Ø 3,4	M3	7	□31	28	3,5	5,5	42	5*1	20 ±1
	NZ	M5 x 0,8	Ø 5,5	8,5	Ø 70	50	4,6	13	60	14	30 ±1
	NY	M4 x 0,7	Ø 4,5	7	Ø 70	50	4,6	13	60	11	30 ±1
	NW	M5 x 0,8	Ø 5,5	8,5	Ø 70	50	4,6	13	60	9	25 ±1
	NU	M5 x 0,8	Ø 5,5	8,5	Ø 70	50	4,6	13	60	11	23 ±1
	NT	M5 x 0,8	Ø 5,5	8,5	Ø 70	50	4,6	17	60	12	30 ±1
63	NM1	M4 x 0,7	Ø 4,5	(5)	□47,1	38,1	—	5	56,4	6,35*1	20 ±1
	NM2	M4 x 0,7	Ø 4,5	8	□50	38,1	—	11,5	60	10	24 ±1
	NZ	M5 x 0,8	Ø 5,5	8,5	Ø 70	50	4,6	11	60	14	30 ±1
	NW	M5 x 0,8	Ø 5,5	8,5	Ø 70	50	4,6	11	60	9	25 ±1
	NY	M4 x 0,7	Ø 4,5	8	Ø 70	50	4,6	11	60	14	30 ±1
NT	M5 x 0,8	Ø 5,5	8,5	Ø 70	50	4,6	14,5	60	12	30 ±1	

*1 Wellenausführung: abgeflachte Welle

Anwendbare Abmessungen des Motors

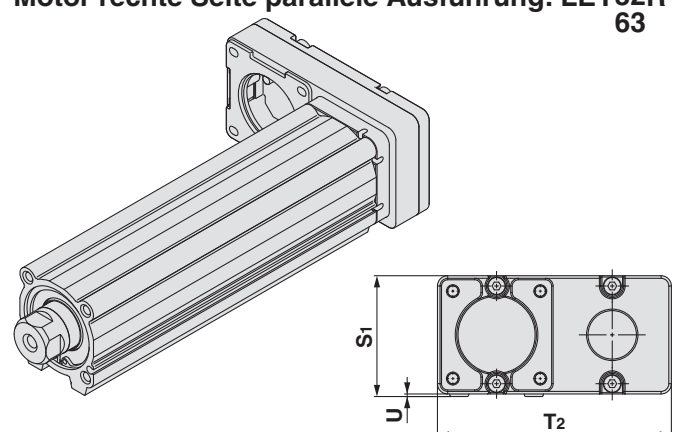


Motor linke Seite parallele Ausführung: LEY32L
25
63



Größe	S1	T2	U
25	47	91	1
32	61	117	1
63	84	142	4

Motor rechte Seite parallele Ausführung: LEY32R
25
63



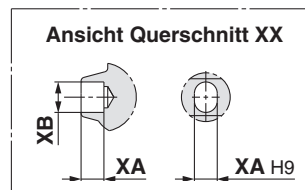
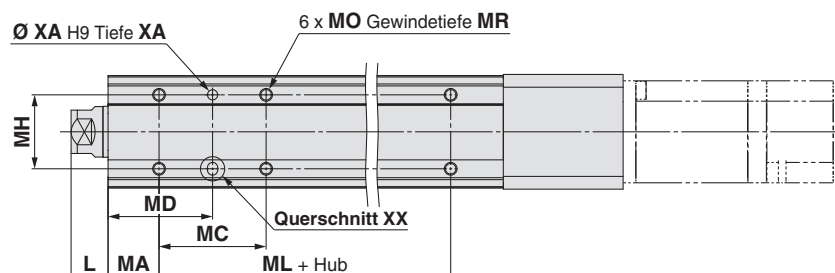
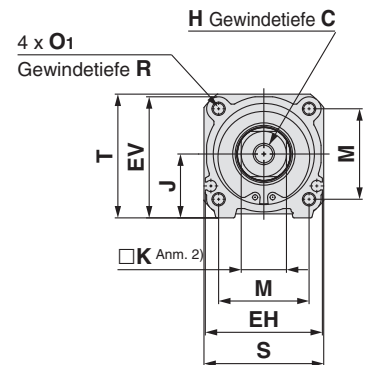
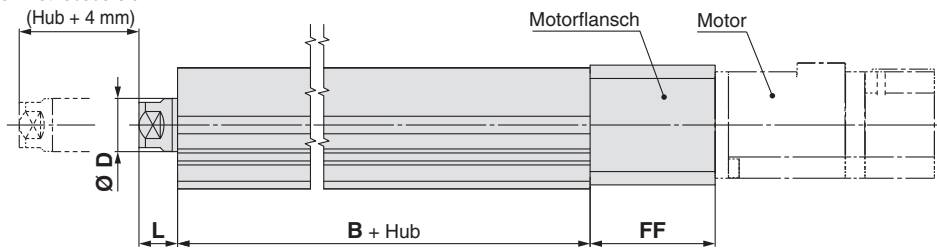
Anm.) Wenn der Motor auf der linken oder rechten Seite parallel montiert wird, ist die Signalgebernut der Seite, auf der der Motor montiert wurde, verdeckt.

Siehe „Motormontage“ auf Seite 110 für nähere Angaben zur Motormontage und zu den entsprechenden Teilen.

Abmessungen: linearer Motor

LEY25, 32

Kolben-Betriebsbereich ^{Anm. 1)}



Anm. 1) Kollisionen mit einer Geschwindigkeit über der „Schubgeschwindigkeit“ an beiden Enden des Kolbenstangenbetriebsbereichs vermeiden.

Beim Positionierbetrieb einen Abstand von min. 2 mm vor den beiden Enden einhalten.

Anm. 2) Die Richtung der Schlüsselweite des Kolbenstangenendes (□K) ist je nach Produkt unterschiedlich.

Abmessungen

Größe	Hubbereich [mm]	B	C	D	EH	EV	H	J	K	L	M	O ₁	R	S	T	U
25	15 bis 100	89,5	13	20	44	45,5	M8 x 1,25	24	17	12,5	34	M5 x 0,8	8	45	46,5	1,5
	105 bis 400	114,5														
32	20 bis 100	96	13	25	51	56,5	M8 x 1,25	31	22	16,5	40	M6 x 1,0	10	60	61	1
	105 bis 500	126														

* Die L-Abmessung ist, wenn sich die Einheit in der Endlage auf der Einfahrseite befindet.

Größe	Hubbereich [mm]	MA	MC	MD	MH	ML	MO	MR	XA	XB
25	15 bis 35	20	24	32	29	50	M5 x 0,8	6,5	4	5
	40 bis 100		42	41						
	105 bis 120		59	49,5						
	125 bis 200		76	58						
	205 bis 400		76	58						
32	20 bis 35	25	22	36	30	50	M6 x 1,0	8,5	5	6
	40 bis 100		36	43						
	105 bis 120		53	51,5						
	125 bis 200		70	60						
	205 bis 500		70	60						

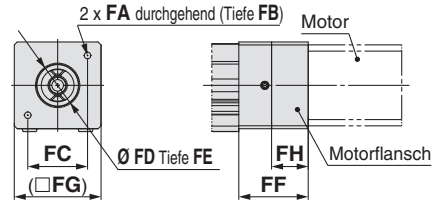
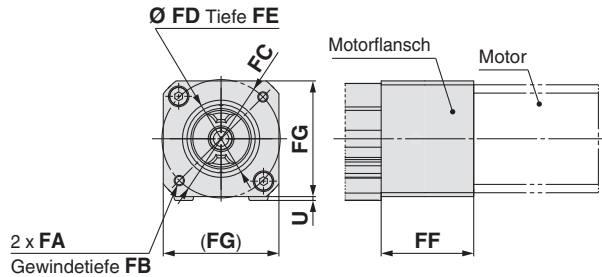
Siehe „Motormontage“ auf Seite 110 für nähere Angaben zur Motormontage und zu den entsprechenden Teilen.

Abmessungen: linearer Motor

LEY25: NZ, NY, NX

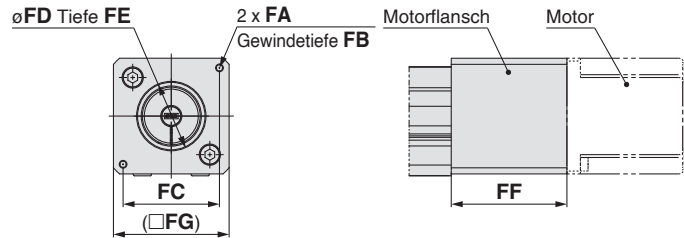
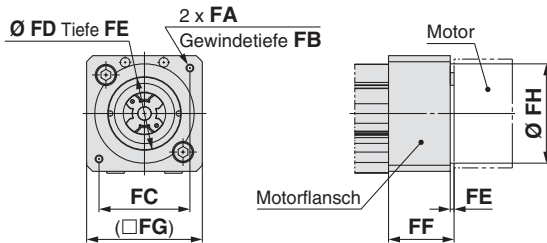
LEY32: NZ, NY, NX, NW, NV, NU, NT

LEY25: NM1, NM2



LEY32: NM1

LEY32: NM2

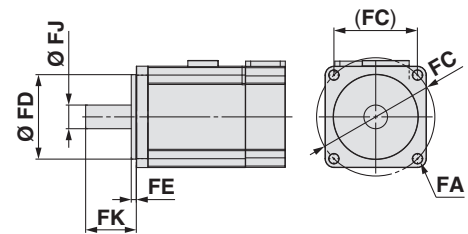


Motormontage, anwendbare Abmessungen des Motors [mm]

Größe	Montagetyp	FA		FB	FC	FD	FE (max.)	FF	FG	FH	FJ	FK
		Montagetyp	Kompatible Motoren									
25	NZ	M4 x 0,7	Ø 4,5	7,5	Ø 46	30	3,7	47	45	—	8	25 ±1
	NY	M3 x 0,5	Ø 3,4	6	Ø 45	30	4	47	45	—	8	25 ±1
	NX	M4 x 0,7	Ø 4,5	7,5	Ø 46	30	3,7	47	45	—	8	18 ±1
	NM1	Ø 3,4	M3	17	□31	22	2,5	36	45	19	5*1	18 bis 25
	NM2	Ø 3,4	M3	28	□31	22	2,5	47	45	30	6	20 ±1
32	NZ	M5 x 0,8	Ø 5,8	8,5	Ø 70	50	3,3	60	60	—	14	30 ±1
	NY	M4 x 0,7	Ø 4,5	8	Ø 70	50	3,3	60	60	—	11	30 ±1
	NX	M5 x 0,8	Ø 5,8	8,5	Ø 63	40	3,5	63	60	—	9	20 ±1
	NW	M5 x 0,8	Ø 5,8	8,5	Ø 70	50	3,3	60	60	—	9	25 ±1
	NV	M4 x 0,7	Ø 4,5	8	Ø 63	40	3,3	63	60	—	9	20 ±1
	NU	M5 x 0,8	Ø 5,8	8,5	Ø 70	50	3,3	60	60	—	11	23 ±1
	NT	M5 x 0,8	Ø 5,8	8,5	Ø 70	50	3,3	60	60	—	12	30 ±1
	NM1	M4 x 0,7	Ø 4,5	9,5	□47,1	38,1	2	34	60	51,5	6,35*1	20 ±1
	NM2	M4 x 0,7	Ø 4,5	8	□50	36	3,3	60	60	—	10	24 ±1

*1 Wellenausführung: abgeflachte Welle

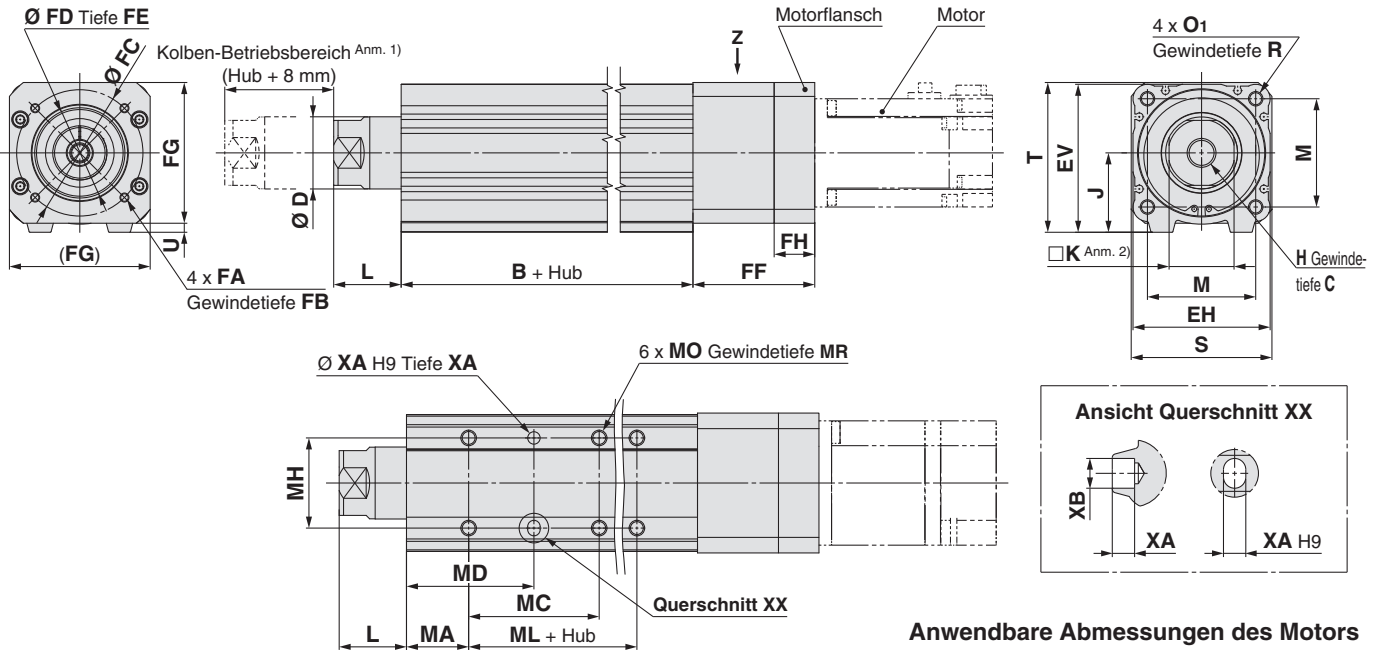
Anwendbare Abmessungen des Motors



Siehe „Motormontage“ auf Seite 112 für nähere Angaben zur Motormontage und zu den entsprechenden Teilen.

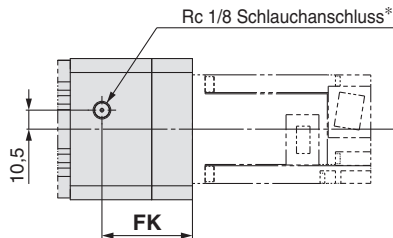
Abmessungen: linearer Motor

LEY63



- Anm. 1) Kollisionen mit einer Geschwindigkeit über der „Schubgeschwindigkeit“ an beiden Enden des Kolbenstangenbetriebsbereichs vermeiden.
Beim Positionierbetrieb einen Abstand von min. 4 mm vor den beiden Enden einhalten.
- Anm. 2) Die Richtung der Schlüsselweite des Kolbenstangenendes (□) ist je nach Produkt unterschiedlich.

**Erfüllt IP65 (Staub-/Strahlwasserschutz):
LEY63DN□□-□P (Ansicht Z)**



* Bei Verwendung der Staub-/Strahlwasserschutz Ausführung (erfüllt IP65) müssen die Verbindungen und Schläuche korrekt an den Antrieb angeschlossen und die Schlauchenden in einem Bereich positioniert werden, der weder Staub noch Wasser ausgesetzt ist. Die Verbindungen und Schläuche sind getrennt vom Kunden bereitzustellen.
[verwendbarer Schlauch-Außen-Ø: min. Ø 4, Anschlussgewinde: Rc 1/8].

Abmessungen

Größe	Hubbereich [mm]	B	C	D	EH	EV	H	J	K	L	M	O ₁	R	S	T	U
63	50 bis 200	123	21	40	76	82	M16 x 2	44	36	33,4	60	M8 x 1,25	16	78	83	5
	205 bis 500	158														
	505 bis 800	193														

* Die L-Abmessung ist, wenn sich die Einheit in der Endlage auf der Einfahrseite befindet.

Größe	Hubbereich [mm]	MA	MC	MD	MH	ML	MO	MR	XA	XB			
63	50 bis 70	38	24	50	44	65	M8 x 1,25	10	6	7			
	75 bis 120										45	60,5	
	125 bis 200										58	67	
	205 bis 500										86	81	100
	505 bis 800												135

Motormontage, anwendbare Abmessungen des Motors

Größe	Montagetyp	FA		FB	FC	FD	FE (max.)	FF	FG	FH	FK	FJ	FL
		Montagetyp	Kompatible Motoren										
63	NZ	M5 x 0,8	Ø 5,5	10	Ø 70	50	3,5	67,7	78	22,5	50	14	30 ±1
	NY	M4 x 0,7	Ø 4,5	8	Ø 70	50	3,5	67,7	78	22,5	50	14	30 ±1
	NX	M5 x 0,8	Ø 5,5	10	Ø 63	40	3,5	72,7	78	27,5	55	9	20 ±1
	NW	M5 x 0,8	Ø 5,5	10	Ø 70	50	3,5	67,7	78	22,5	50	9	25 ±1
	NV	M4 x 0,7	Ø 4,5	8	Ø 63	40	3,5	72,7	78	27,5	55	9	20 ±1
	NU	M5 x 0,8	Ø 5,5	10	Ø 70	50	3,5	67,7	78	22,5	50	11	23 ±1
NT	M5 x 0,8	Ø 5,5	10	Ø 70	50	3,5	67,7	78	22,5	50	12	30 ±1	

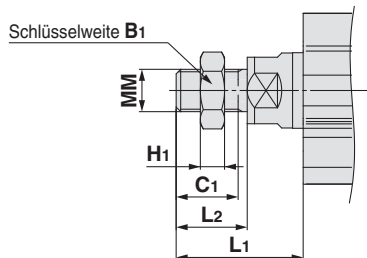
Serie LEY

Motorlose Ausführung

Größe 25, 32, 63

Abmessungen

Kolbenstangen-Außengewinde: LEY32□□B-□□M
 25 A
 63 C



* Siehe **SMC-Webseite** oder den entsprechenden Katalog für nähere Angaben zur Kolbenstangenmutter und zum Befestigungselement.

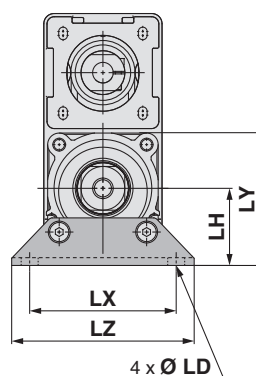
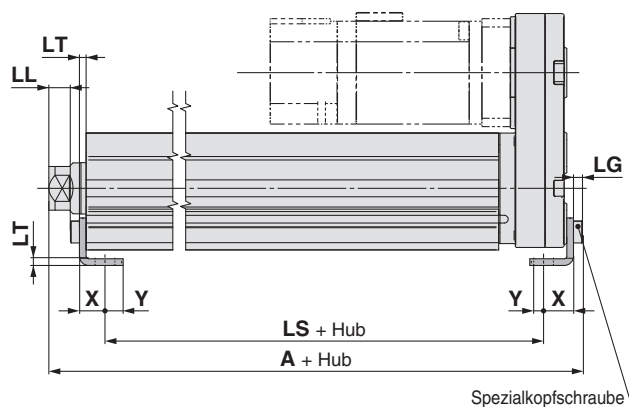
Anm.) Siehe „Sicherheitshinweise zur Handhabung“ auf den Seiten 121 und 122 für die Montage von Endklammern, wie z. B. Gelenkkopf oder Werkstücken.

Größe	B1	C1	H1	L1	L2	MM
25	22	20,5	8	36	23,5	M14 x 1,5
32	22	20,5	8	40	23,5	M14 x 1,5
63	27	26	11	72,4	39	M18 x 1,5

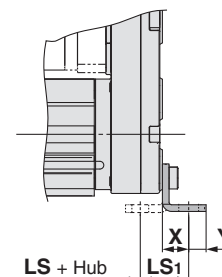
* Die L₁-Abmessung ist, wenn sich die Einheit in der Endlage auf der Einfahrseite befindet.

Fußbefestigung: LEY32□□B-□□□L
 25 A
 63 C

Beiliegende Teile
 · Fußbefestigung
 · Gehäuse-Montageschraube



Montage nach außen



Fuß

Größe	Hubbereich [mm]	A	LS	LS ₁	LL	LD	LG	LH	LT	LX	LY	LZ	X	Y
25	15 bis 100	134,6	98,8	19,8	6,4	6,6	3,5	30	2,6	57	51,5	71	11,2	5,8
	105 bis 400	159,6	123,8											
32	20 bis 100	153,7	114	19,2	9,3	6,6	4	36	3,2	76	61,5	90	11,2	7
	105 bis 500	183,7	144											
63	50 bis 200	196,8	133,2	25,2	25,2	9	5	50	3,2	95	88	110	14,2	8
	205 bis 500	231,8	168,2											
	505 bis 800	266,8	203,2											

Material: Kohlenstoffstahl (chromatiert)

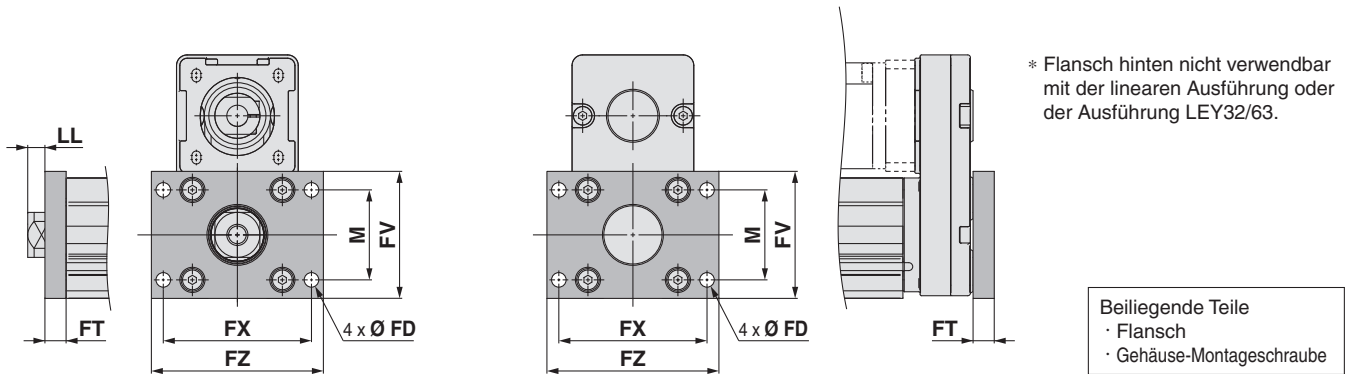
* Die A- und LL-Abmessungen sind, wenn sich die Einheit in der Endlage auf der Einfahrseite befindet.

Anm.) Wenn der Motor auf der linken oder rechten Seite parallel montiert wird, muss der Fuß auf der Hinterseite nach außen montiert werden.

Abmessungen

Flansch vorn: LEY32□□B-□□□F
25 A
63 C

Flansch hinten: LEY25□□B-□□□G
A
C



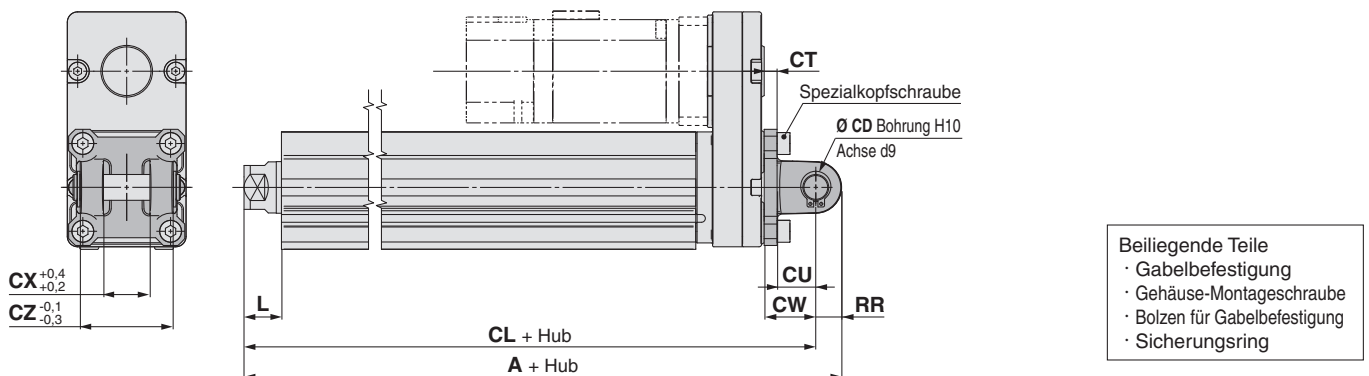
Flansch vorne/hinten [mm]

Größe	FD	FT	FV	FX	FZ	LL	M
25	5,5	8	48	56	65	4,5	34
32	5,5	8	54	62	72	8,5	40
63	9	9	80	92	108	24,4	60

Material: Kohlenstoffstahl (vernickelt)

* Die LL-Abmessung ist, wenn sich die Einheit in der Endlage auf der Einfahrseite befindet.

Gabelbefestigung: LEY32□□B-□□□D
25 A
63 C



* Siehe **SMC-Webseite** oder den entsprechenden Katalog für nähere Angaben zur Kolbenstangenmutter und zum Befestigungselement.

Gabelbefestigung [mm]

Größe	Hubbereich [mm]	A	CL	CD	CT	CU	CW	CX	CZ	L	RR
25	15 bis 100	158,5	148,5	10	5	14	20	18	36	12,5	10
	105 bis 200	183,5	173,5								
32	20 bis 100	178,5	168,5	10	6	14	22	18	36	16,5	10
	105 bis 200	208,5	198,5								
63	50 bis 200	232,6	218,6	14	8	22	30	22	44	33,4	14
	205 bis 300	267,6	253,6								

Material: Gusseisen (beschichtet)

* Die A-, CL- und L-Abmessungen sind, wenn sich die Einheit in der Endlage auf der Einfahrseite befindet.

Motorlose Ausführung

Elektrischer Zylinder

Serie **LEY** LEY100



RoHS

Bestellschlüssel

Motorlose Ausführung

LEY 100 D NN B - 200

① ② ③ ④ ⑤ ⑥ ⑦

① Baugröße

100

② Motor-Einbaulage

D axial

③ Motorausführung

Symbol	Ausführung
NN	motorlose Ausführung*1

*1 Ein Motoradapter und ein Motorflansch sind nicht im Lieferumfang enthalten.

④ Spindelsteigung [mm]

Symbol	LEY100
B	10

⑤ Hub [mm]

100	100
bis	bis
1000	1000

* Einzelheiten entnehmen Sie aus der nachfolgenden Tabelle der anwendbaren Hübe.

⑥ Kolbenstangengewinde

—	Kolbenstangen-Innengewinde
M	Kolbenstangen-Außengewinde (1 Mutter ist im Lieferumfang enthalten)

⑦ Montage*2 *3

Symbol	Ausführung
—	Gewindebohrungen beidseitig
L	Fußbefestigung
F	Flanscbefestigung

*2 Das Befestigungselement wird im nicht montierten Zustand mit dem Produkt geliefert.

*3 Verwenden Sie für die Montage nicht die Optionen „Flansch“ oder „Gewindebohrungen beidseitig“ für die horizontale Ausführung mit einseitiger Befestigung.

Anwendbare Hübe

●: Standard

Größe	Hub [mm]									
	100	200	300	400	500	600	700	800	900	1000
100	●	●	●	●	●	●	●	●	●	●

* Bitte setzen Sie sich für Hübe, die nicht Standard sind, mit SMC in Verbindung, da diese als Sonderbestellung gefertigt werden.

Kompatible Motoren

Hersteller	Serie	NN
Mitsubishi Electric Corporation	MELSERVO-J4/J5	●
YASKAWA Electric Corporation	Σ-V/7	●
NIDEC SANKYO CORPORATION	S-FLAG	●
KEYENCE CORPORATION	SV/SV2	●
Delta Electronics, Inc.	ASDA-A2	●

* Die nachstehenden Werte liegen innerhalb des Spezifikationsbereiches des elektrischen Zylinders bei montiertem Standardmotor und dürfen nicht überschritten werden.

Technische Daten

Modell		LEY100DNNB		
Technische Daten des Antriebs	Hub [mm]	100, 200, 300, 400, 500, 600, 700, 800, 900, 1000		
	Nutzlast [kg]	horizontal* ¹	240/1200 [mit Reduzierung (Verhältnis 1/5)]	
		vertikal	80/200 [mit Reduzierung (Verhältnis 1/5)]	
	Nennkraft [N]/Sollwert: Nenndrehmoment 87 %* ²	1100/5500 [mit Reduzierung (Verhältnis 1/5)]		
	max. Kraft [N]/Sollwert: max. Drehmoment 192 %* ^{2 3}	2600/12000 [mit Reduzierung (Verhältnis 1/5)]		
	max. Geschwindigkeit [mm/s]* ⁴	bis 500	500	
		600	370	
		700	285	
		800	225	
		900	180	
		1000	150	
	Schubgeschwindigkeit [mm/s]* ⁵	max. 20		
	max. Beschleunigung/Verzögerung [mm/s ²]	3000/2000 [mit Reduzierung (Verhältnis 1/5)]		
	Positionierwiederholgenauigkeit [mm]	±0,02		
	Umkehrspiel [mm]* ⁶	max. 0,1		
Kugelumlaufspindel	Spindeldurchmesser [mm]	Ø 32		
	Spindelsteigung [mm]	10		
	Spindellänge [mm]	Hub + 202		
Spindelsteigung [mm]	10			
Stoß-/Vibrationsfestigkeit [m/s ²]* ⁷	50/20			
Funktionsweise	Kugelumlaufspindel			
Führungsart	Gleitlager (Kolbenstange)			
Betriebstemperaturbereich [°C]	5 bis 40			
Luftfeuchtigkeitsbereich [%RH]	max. 90 (keine Kondensation)			
Sonstige Spezifikationen* ⁸	Gewicht bewegliche Masse [kg] (* [ST]: Hub)	2,80 + (7,50 x 10 ⁻³) x [ST]		
	Sonstige Trägheitsmomente [kg-cm]	0,047		
	Reibungskoeffizient	0,05		
	Mechanischer Wirkungsgrad	0,9		
Spezifikation des Referenzmotors	Motorform	□80		
	Motorausführung	AC-Servomotor		
	Nennausgangsleistung [W]	750		
	Nenndrehmoment [Nm]	2,4		
	Nenndrehzahl [U/min]	3000		

- *¹ Dies ist der max. Wert der horizontalen Nutzlast. Eine externe Führung ist notwendig, um die Last zu stützen (Reibungskoeffizient der Führung: 0,1 oder weniger). Die tatsächliche Nutzlast ändert sich je nach dem Zustand der externen Führung. Überprüfen Sie die Last anhand des tatsächlichen Gewichts.
- *² Der Kräfteinstellbereich für die Kraftsteuerung (Geschwindigkeitssteuerungsmodus, Drehmomentregelmodus)
Die Kraft ändert sich entsprechend dem eingestellten Wert. Der Sollwert ist das Verhältnis [%] im Verhältnis zum Nenndrehmoment des Referenzmotors.
- *³ Die maximale Kraft ändert sich je nach Hub.
- *⁴ Die zulässige Geschwindigkeit ändert sich je nach Hub.
- *⁵ Die zulässige Geschwindigkeit für die Kollision mit dem Werkstück
- *⁶ Referenzwert zur Korrektur eines Fehlers im Umkehrbetrieb
- *⁷ Stoßfestigkeit: Keine Fehlfunktion im Fallversuch des Antriebes in axialer und senkrechter Richtung zur Gewindespindel. (Der Versuch erfolgte mit dem Zylinder in Startphase.)
Vibrationsfestigkeit: Keine Fehlfunktion im versuch von 45 bis 2000 Hz. Der Fallversuch wurde sowohl in axialer als auch in vertikaler Richtung zur Gewindespindel durchgeführt. (Der Versuch erfolgte mit dem Zylinder in Startphase.)
- *⁸ Alle Werte sind nur als Orientierungshilfe für die Auswahl eines Motors mit der entsprechenden Leistung zu verwenden.

Gewicht

Produktgewicht

Hub [mm]		[kg]										
Motorart	LEY100DNNB	ohne Motor	100	200	300	400	500	600	700	800	900	1000
			8,1	9,8	11,4	13,1	14,7	16,3	18,0	19,6	21,3	22,9

Zusatzgewicht

Größe		100
Motor-Option	Mit Verriegelung	1,0
Kolbenstangen- Außengewinde	Außengewinde	0,11
	Mutter	0,05
Montage	Fußbefestigung	1,1
	Flachs	0,8

Serie LEY100

Motorlose Ausführung

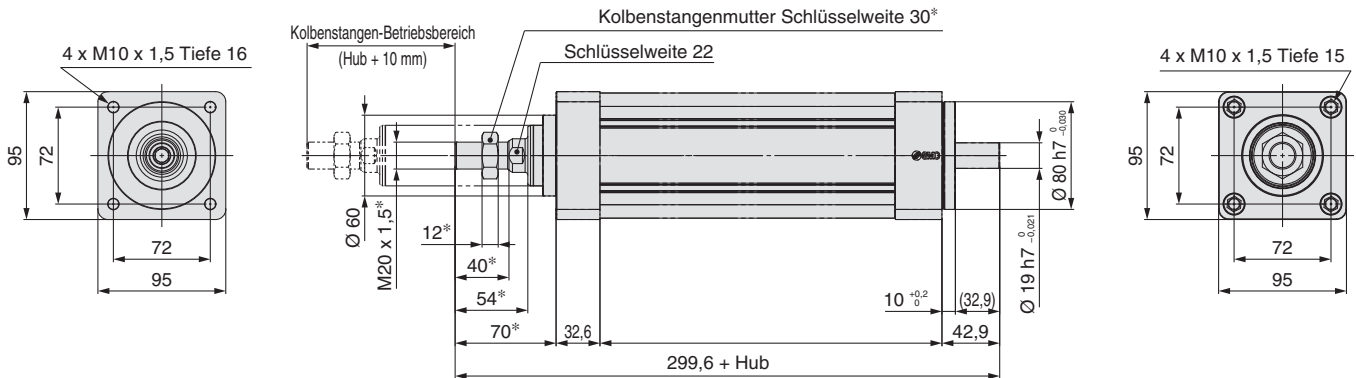
Größe 100

Siehe „Motormontage“ auf Seite 109 un 110 für nähere Angaben zur Motormontage und zu den entsprechenden Teilen.

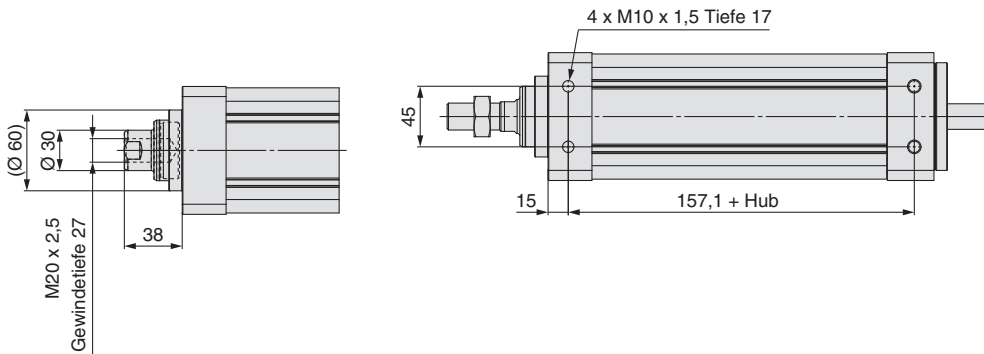
Abmessungen: axialer Motor

LEY100

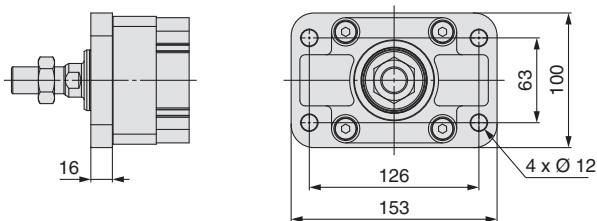
* Angabe der Abmessungen bei Auswahl Kolbenstangenende mit Außengewinde.



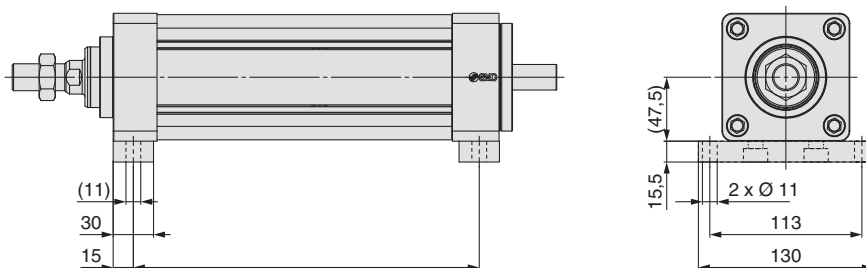
Kolbenstangen-Innengewinde LEY100DNNB-□□□□



Flanschbefestigung: LEY100DNNB-□□□□F



Fußbefestigung: LEY100DNNB-□□□□L



Serie LEY100 Option

Motorflansch-Montage

Motorflansch LEY - MF 100 D - NZ

1

1 Montagetyp

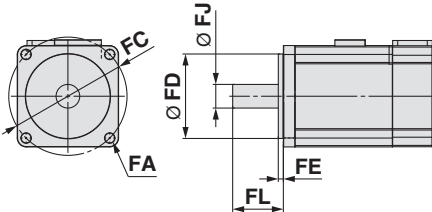
Montagetyp	Einzelteile						
	A Motoradapter	B Motorflansch		C Kupplung		D Getriebe	
		Montagetyp NZ□	Montagetyp NG□	Außen-Ø 40	Außen-Ø 55	Untersetzungverhältnis 1/3	Untersetzungverhältnis 1/5
NZ	●	●	—	△	—	—	—
NZC	●	●	—	●	—	—	—
NG	●	—	●	—	△	—	△
NGC	●	—	●	—	●	—	△
NGC3	●	—	●	—	●	●	—
NGC5	●	—	●	—	●	—	●
N	●	—	△	—	△	—	△

- * Die mit einem ● gekennzeichneten Teile gehören zur Stückliste. Die mit einem △ gekennzeichneten Teile müssen bei Bedarf vom Kunden bereitgestellt werden.
- * Die Teile der Stückliste A, B, C und D werden mit Befestigungsschrauben geliefert.
- * Der Motor und die Befestigungsschrauben müssen kundenseitig bereitgestellt werden.

Kompatible Motoren

Hersteller	Serie	NZC/NGC3/NGC5
Mitsubishi Electric Corporation	MELSERVO-J4/J5	●
YASKAWA Electric Corporation	Σ-V/7	●
NIDEC SANKYO CORPORATION	S-FLAG	●
KEYENCE CORPORATION	SV/SV2	●
Delta Electronics, Inc.	ASDA-A2	●

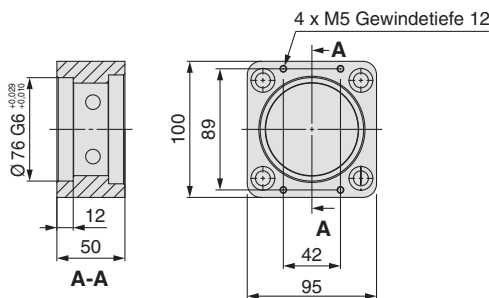
Anwendbare Abmessungen des Motors



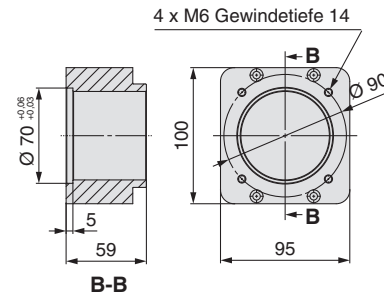
Anwendbare Abmessungen des Motors

Größe	FA	FC	FD	FE (max.)	FJ	FL
100	Ø 6,6	Ø 90	70	4,5	19	40 bis 44

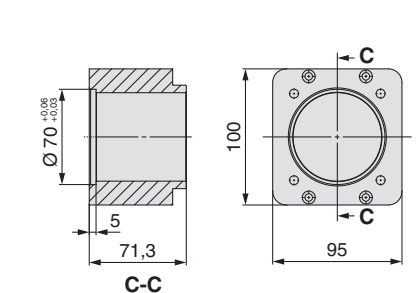
A Motoradapter



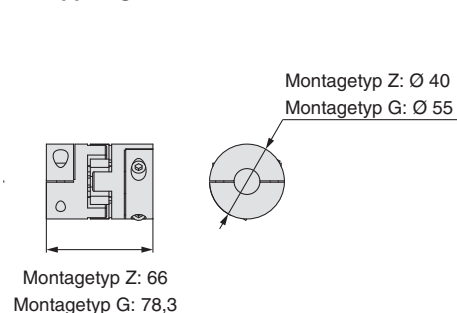
B Motorflansch (Montagetyp Z)



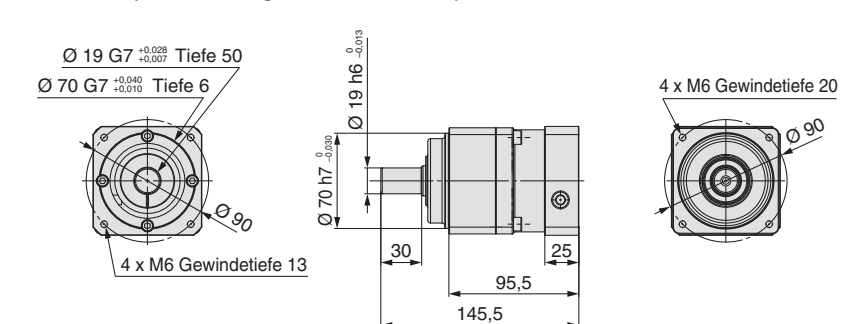
C Motorflansch (Montagetyp G)



C Kupplung



D Getriebe (Untersetzungverhältnis 1:3/1:5)



Serie LEY100

Motorlose Ausführung

Größe 100

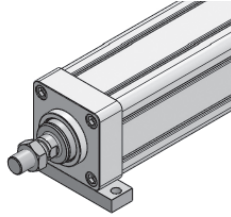
Befestigungselement

LEY - **L** 100

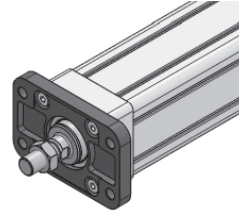
1

1 Befestigungselement

Symbol	Befestigungselement
L	Fußbefestigung
F	Flanschbefestigung



L: Fußbefestigung



F: Flansch



Momentlast-Diagramm

Die unten dargestellte Typenauswahlmethode bezieht sich auf den Standardmotor von SMC.

Für die Verwendung in Kombination mit einem Motor eines anderen Herstellers prüfen Sie bitte die verfügbaren Produktinformationen des zu verwendenden Motors.

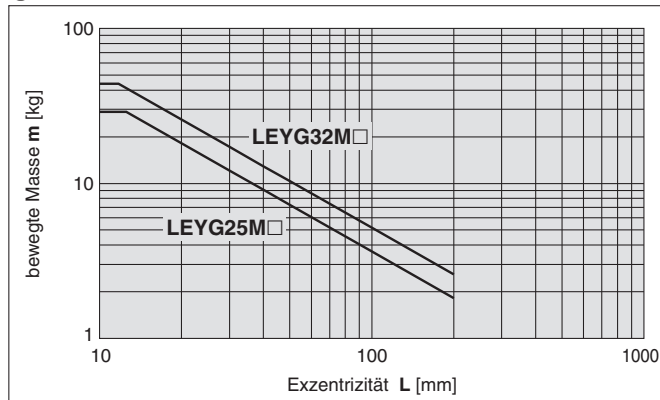
Auswahlbedingungen

Einbaulage		vertikal		horizontal	
max. Geschwindigkeit [mm/s]		"Geschwindigkeits-Vertikalnutzlast-Diagramm"		max. 200	über 200
Führung	Gleitführung	Diagramm ①, ②		Diagramm ⑤, ⑥*	Diagramm ⑦, ⑧
	Kugelführung	Diagramm ③, ④		Diagramm ⑨, ⑩	Diagramm ⑪, ⑫

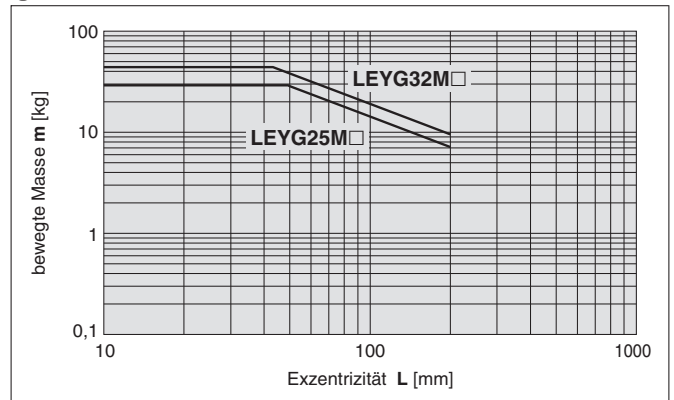
* Bei der Gleitführung wird die Geschwindigkeit durch eine horizontale Last/Momentlast eingeschränkt.

Vertikale Montage, Gleitführung

① max. Hub 70 mm



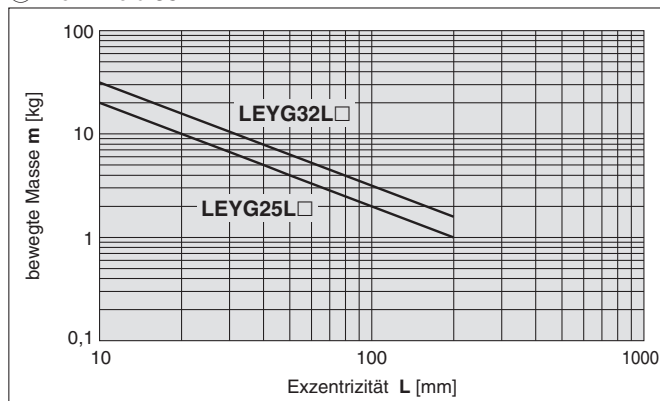
② mehr als Hub 75 mm



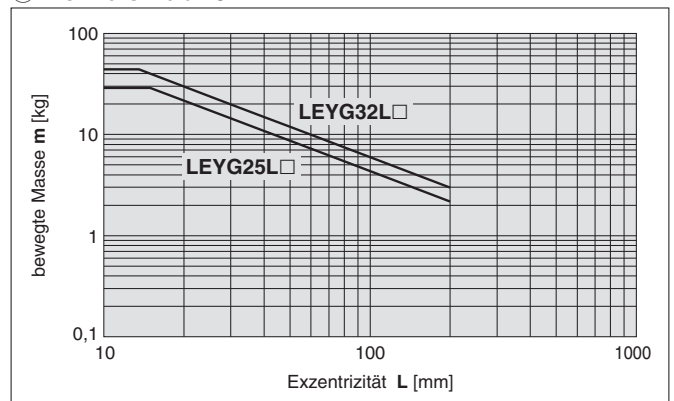
* Die Grenze der vertikalen bewegten Masse ist je nach „Steigung“ und „Geschwindigkeit“ unterschiedlich
Siehe „Geschwindigkeits-Vertikalnutzlast-Diagramm“ auf Seite 103.

Vertikale Montage, Kugelführung

③ max. Hub 35 mm



④ mehr als Hub 40 mm

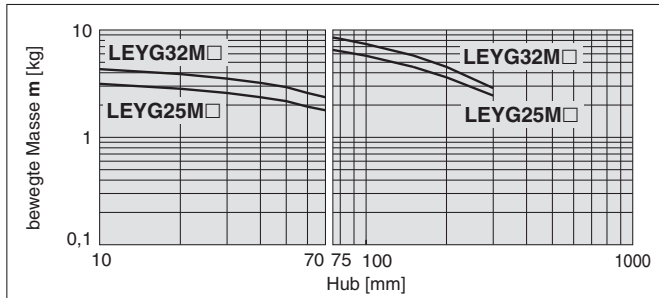


* Die Grenze der vertikalen bewegten Masse ist je nach „Steigung“ und „Geschwindigkeit“ unterschiedlich
Siehe „Geschwindigkeits-Vertikalnutzlast-Diagramm“ auf Seite 103.

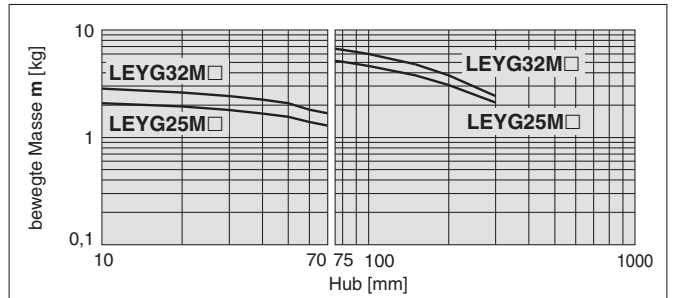
Momentlast-Diagramm

Horizontale Montage, Gleitführung

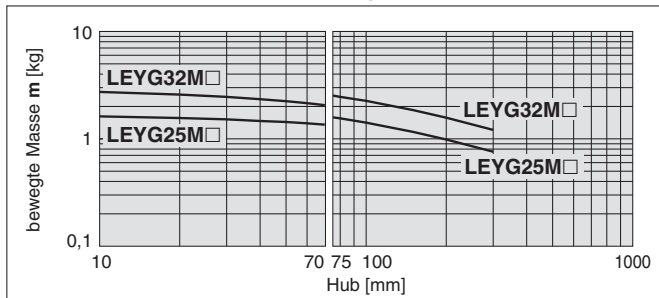
⑤ L = 50 mm max. Geschwindigkeit = max. 200 mm/s



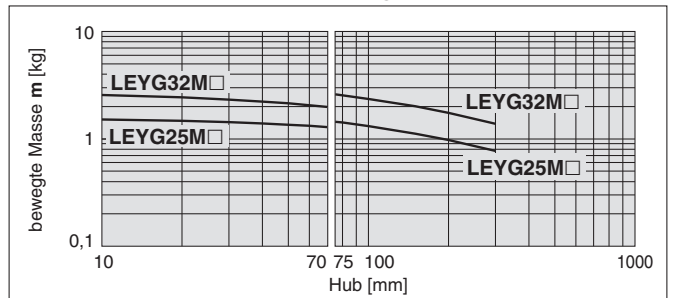
⑥ L = 100 mm max. Geschwindigkeit = max. 200 mm/s



⑦ L = 50 mm max. Geschwindigkeit = über 200 mm/s

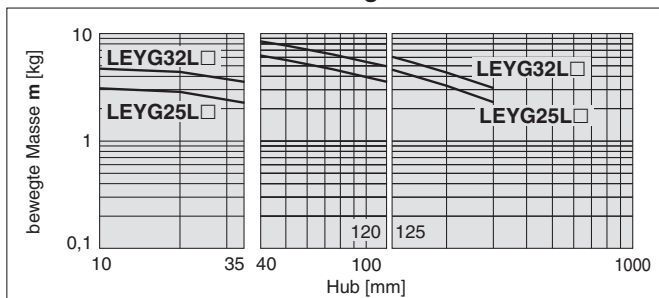


⑧ L = 100 mm max. Geschwindigkeit = über 200 mm/s

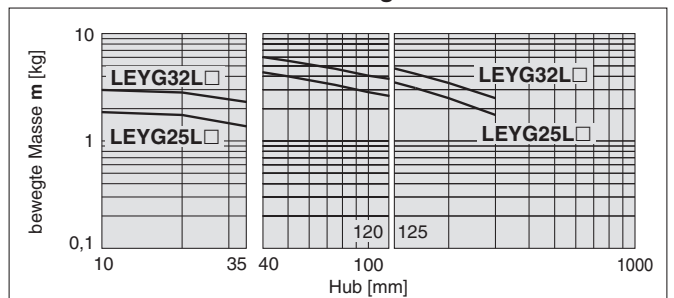


Horizontale Montage, Kugelführung

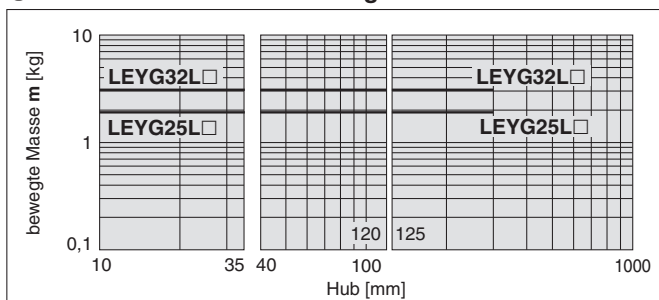
⑨ L = 50 mm max. Geschwindigkeit = max. 200 mm/s



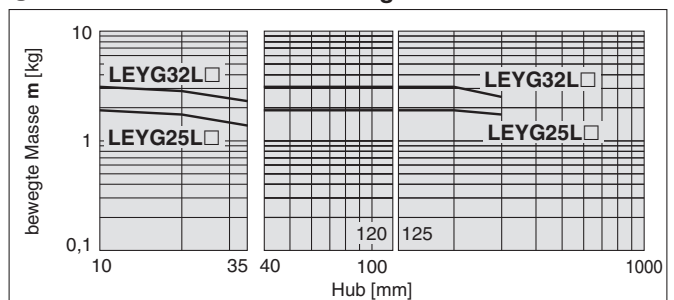
⑩ L = 100 mm max. Geschwindigkeit = max. 200 mm/s



⑪ L = 50 mm max. Geschwindigkeit = über 200 mm/s

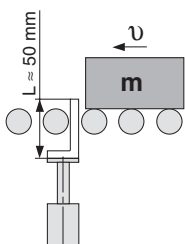


⑫ L = 100 mm max. Geschwindigkeit = über 200 mm/s



Betriebsbereich bei Verwendung als Stopperzylinder

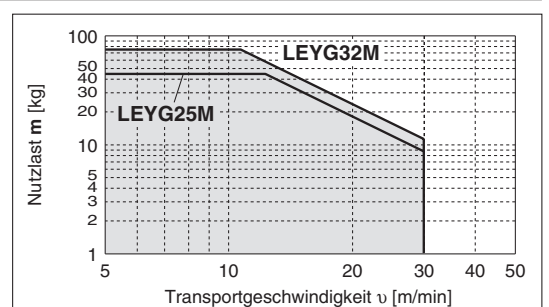
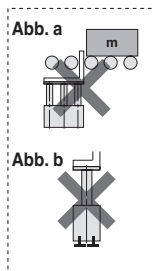
LEYG□M (Gleitführung)



⚠Achtung

Sicherheitshinweise zur Handhabung

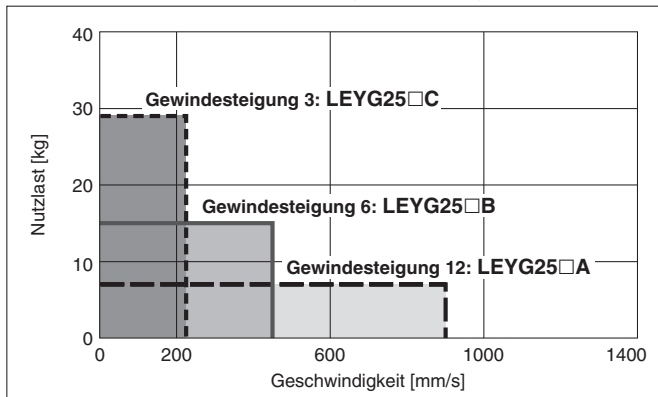
- Anm. 1) Bei Verwendung als Stopperzylinder ein Modell mit einem Hub von höchstens 30 mm wählen.
- Anm. 2) LEYG□L (Kugelführung) kann nicht als Stopper verwendet werden.
- Anm. 3) Bei Serien mit Führungsstange sind keine Werkstückkollisionen erlaubt (Abb. a).
- Anm. 4) Das Gehäuse darf nicht am Ende montiert werden. Es muss entweder oben oder unten montiert werden (Abb. b).



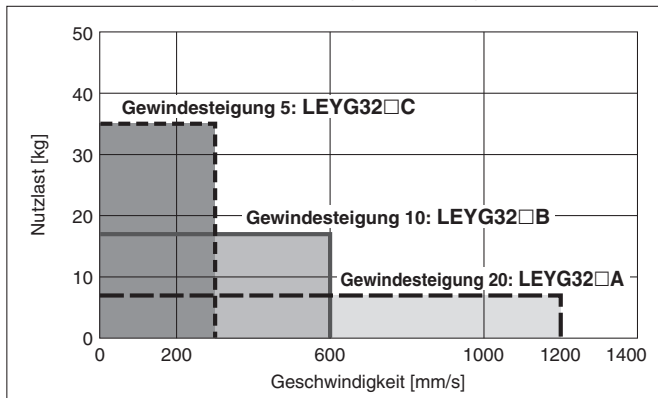
* Die Grafiken stellen die Nutzlast unter Verwendung einer externen Führung dar. Siehe Seiten 101 und 102, wenn nur die Serie LEYG verwendet wird.
 * Die dargestellten Werte sind zugelassene Werte für das Antriebsgehäuse. Den Antrieb nicht außerhalb dieses Spezifikationsbereichs verwenden.

Geschwindigkeits–Vertikalnutzlast-Diagramm

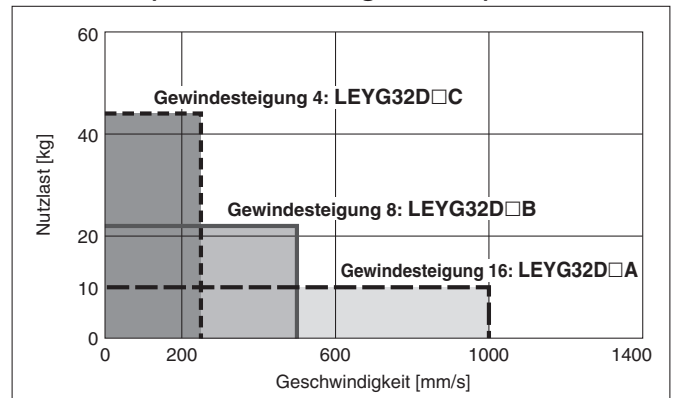
LEYG25□ (Motor-Einbaulage: Montage oben/linear)



LEYG32□ (Motor-Einbaulage: Montage oben)



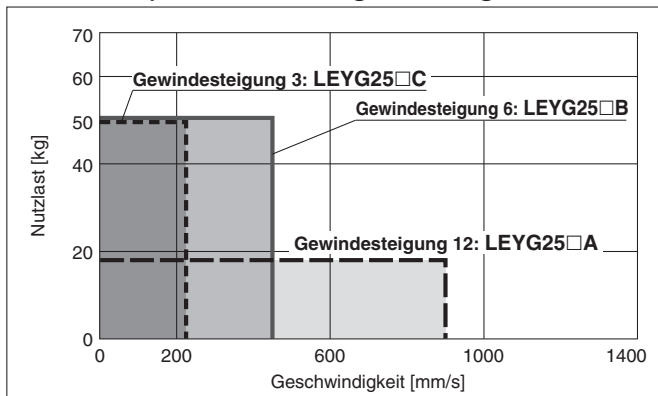
LEYG32D (Motor-Einbaulage: linear)



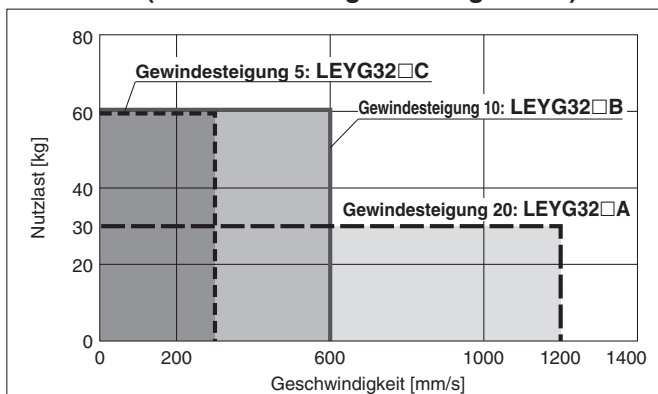
Geschwindigkeits–Horizontalnutzlast-Diagramm

* Die Grafiken stellen die Nutzlast unter Verwendung einer externen Führung dar. Siehe Seiten 101 und 102, wenn nur die Serie LEYG verwendet wird.

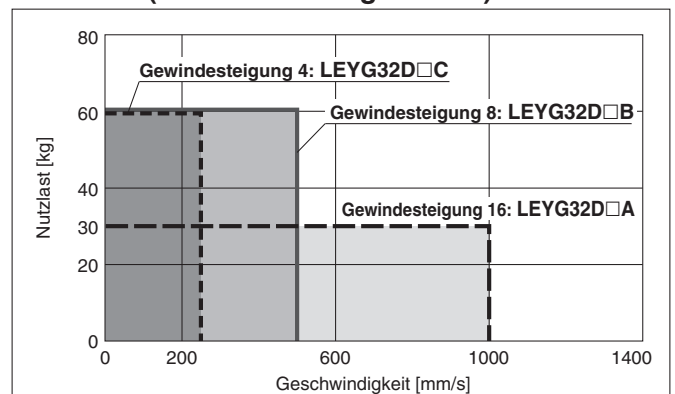
LEYG25□ (Motor-Einbaulage: Montage oben/linear)



LEYG32□ (Motor-Einbaulage: Montage oben)



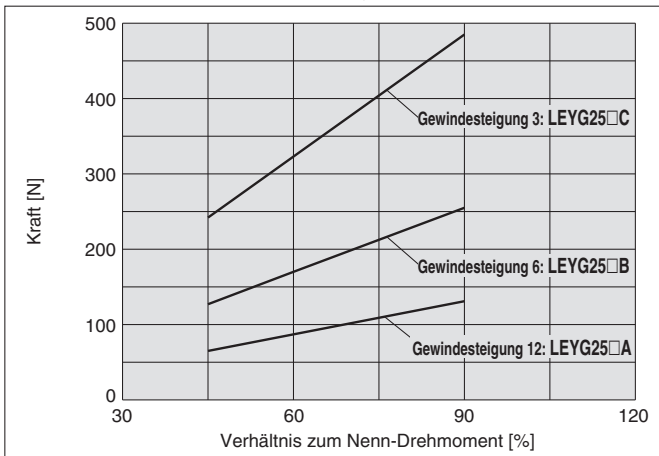
LEYG32D (Motor-Einbaulage: linear)



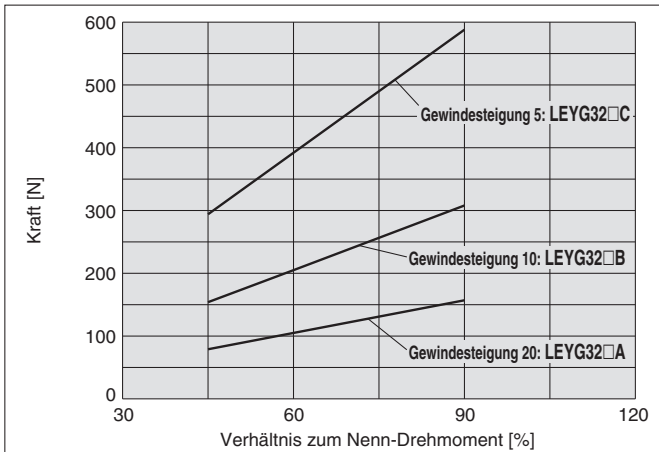
Kraft-Umrechnungsdiagramm

* Diese Diagramme stellen ein Beispiel bei montiertem Standardmotor dar. Berechnen Sie die Kraft basierend auf dem verwendeten Motor bzw. der verwendeten Endstufe.

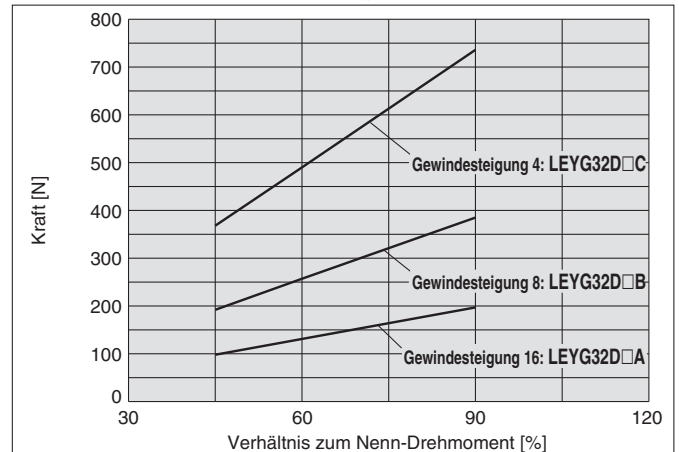
LEYG25□ (Motor-Einbaulage: parallel/linear)



LEYG32□ (Motor-Einbaulage: parallel)



LEYG32D (Motor-Einbaulage: linear)



* Bei Steuerung der Kraft oder der Geschwindigkeit, den max. Wert auf unter 90 % des Nenn-Drehmoments einstellen.

Elektrischer Zylinder mit Führungsstange

Serie **LEYG** LEYG25, 32



RoHS

Bestellschlüssel

LEY **H** **G** **25** **M** **NZ** **B** - **200**

1
2
3
4
5
6
7
8

1 Präzision

—	Grundauführung
H	Präzisionsauführung

2 Größe

25
32

3 Lagerausführung

M	Gleitführung
L	Kugelführung

4 Motor-Einbaulage

—	Montage oben parallel
D	linear

5 Montagetyp

NZ
NY
NX
NW
NV
NU
NT
NM1
NM2
NM3

6 Steigung [mm]

Symbol	LEYG25	LEYG32*
A	12	16 (20)
B	6	8 (10)
C	3	4 (5)

* Die Werte in () sind die Steigung für die Größe 32, Ausführung mit Montage oben. (Äquivalente Steigung inklusive Riemenübersetzung [1,25:1])

7 Hub [mm]

30	30
bis	bis
300	300

* Siehe Tabelle der anwendbaren Hübe.

8 Führungsstangen-Option

—	ohne
F	mit Schmierfett-Haltefunktion

* Nur für Gleitführung erhältlich.

* Siehe „Kompatible Motoren“.

Tabelle der anwendbaren Hübe

●: Standard

Modell	Hub [mm]							Herstellbarer Hubbereich
	30	50	100	150	200	250	300	
LEYG25	●	●	●	●	●	●	●	15 bis 300
LEYG32	●	●	●	●	●	●	●	20 bis 300

* Bitte setzen Sie sich für Hübe, die nicht Standard sind, mit SMC in Verbindung, da diese als Sonderbestellung gefertigt werden.

Verwendung von Signalgebern für die Ausführung mit Führungsstange der Serie LEYG

- Den Signalgeber von der Vorderseite aus mit hervorstehender Kolbenstange (Platte) einführen.
- Für die Teile, die sich hinter der Führungsbefestigung befinden (Seite, an der die Kolbenstange hervorsteht) kann der Signalgeber nicht befestigt werden.
- Bitte kontaktieren Sie SMC, wenn ein Signalgeber am Kolbenstangenende verwendet wird, da es sich hierbei um eine Sonderbestellung handelt.

Für Signalgeber siehe Seiten 117 bis 119.

Kompatible Motoren und Montagetypen

verwendbares Motormodell		Baugröße/Montagetyp														
Hersteller	Serie	25							32							
		NZ	NY	NX	NM1	NM2	NM3	NZ	NY	NX	NW	NV	NU	NT	NM1	NM2
Mitsubishi Electric Corporation	MELSERVO JN/J4/J5	●	—	—	—	—	—	●	—	—	—	—	—	—	—	—
YASKAWA Electric Corporation	Σ-V/7	●*3	—	—	—	—	—	●	—	—	—	—	—	—	—	
SANYO DENKI CO., LTD.	SANMOTION R	●	—	—	—	—	—	●	—	—	—	—	—	—	—	
OMRON Corporation	OMNUC G5/1S	●	—	—	—	—	—	—	●	—	—	—	—	—	—	
Panasonic Corporation	MINAS A5/A6	●	—	—	—	—	—	—	●	—	—	—	—	—	—	
FANUC CORPORATION	bis (-B)	●	—	—	—	—	—	●	—	—	●	—	—	—	—	
NIDEC SANKYO CORPORATION	S-FLAG	●	—	—	—	—	—	●	—	—	—	—	—	—	—	
KEYENCE CORPORATION	SV/SV2	●*3	—	—	—	—	—	●	—	—	—	—	—	—	—	
FUJI ELECTRIC CO., LTD.	ALPHA7	●	—	—	—	—	—	●	—	—	—	—	—	—	—	
MinebeaMitsumi Inc.	Hybrid stepping motors	—	—	—	●*1	—	—	—	—	—	—	—	—	—	●	
Shinano Kenshi Co., Ltd.	CSB-BZ	—	—	—	●*1	—	—	—	—	—	—	—	—	—	—	
ORIENTAL MOTOR Co., Ltd.	α STEP AR/AZ	—	—	—	—	—	●	—	—	—	—	—	—	—	●	
FASTECH Co., Ltd.	Ezi-SERVO	—	—	—	●	—	—	—	—	—	—	—	—	—	—	
Rockwell Automation, Inc. (Allen-Bradley)	Kinetix MP/VP/TL	●	—	—	—	—	—	—	—	—	●*1	—	—	●	—	
Beckhoff Automation GmbH	AM 30/31/80/81	●	—	—	—	—	—	—	—	—	●*1	—	●*1	—	—	
Siemens AG	SIMOTICS S-1FK7	—	—	●	—	—	—	—	—	—	●*1	—	—	—	—	
Delta Electronics, Inc.	ASDA-A2	●	—	—	—	—	—	—	—	—	●	—	—	—	—	
ANCA Motion	AMD2000	●	—	—	—	—	—	—	—	—	●	—	—	—	—	

*1 Motor-Einbaulage: nur linear *2 Motor-Einbaulage: nur oben

*3 Bei einigen Motoren kann der Anschluss aus dem Gehäuse herausragen. Prüfen Sie vor der Auswahl eines Motors, ob es zu Interferenzen mit der Montagefläche kommt.

Technische Daten

- Die nachstehenden Werte liegen innerhalb der Spezifikationsbereiche des Antriebsgehäuses bei montiertem Standardmotor und dürfen nicht überschritten werden.

Modell		LEYG25 ^M (parallel) LEYG25 ^M D (linear)			LEYG32 ^M (parallel)			LEYG32 ^M D (linear)			
technische Daten Antrieb	Nutzlast [kg]	horizontal*1	18	50	50	30	60	60	30	60	60
		vertikal	7	15	29	7	17	35	10	22	44
	Schubkraft [N] *2 (Schaltpunkt: Nenn-Drehmoment 30 bis 90 %)		65 bis 131	127 bis 255	242 bis 485	79 bis 157	154 bis 308	294 bis 588	98 bis 197	192 bis 385	368 bis 736
	max. Geschwindigkeit [mm/s]		900	450	225	1200	600	300	1000	500	250
	Schubgeschwindigkeit [mm/s]*3		max. 35			max. 30					
	max. Beschleunigung/Verzögerung [mm/s ²]		5000								
	Positionierwiederholgenauigkeit [mm]	Grundausführung	±0,02								
		Präzisionsausführung	±0,01								
	Hysterese *4 [mm]	Grundausführung	max. 0,1								
		Präzisionsausführung	max. 0,05								
	Technische Daten Kugelumlaufspindel	Gewindegröße [mm]	Ø 10			Ø 12					
		Steigung [mm] (inklusive Riemenübersetzung 1,25:1)	12	6	3	16 (20)*8	8 (10)*8	4 (5)*8	16	8	4
		Wellenlänge [mm]	Hub + 93,5			Hub + 104,5					
		Stoß-/Vibrationsfestigkeit [m/s ²]*5	50/20								
Funktionsweise		Kugelumlaufspindel + Antriebsriemen (LEYG□)			Kugelumlaufspindel + Antriebsriemen [Riemenübersetzung 1,25:1]			Kugelumlaufspindel			
Führungsart		Gleitführung (LEYG□M), Kugelführung (LEYG□L)									
Betriebstemperaturbereich [°C]		5 bis 40									
Luftfeuchtigkeitsbereich [%RH]		max. 90 (keine Kondensation)									
*6 sonstige Spezifikationen	Gewicht der Betätigungseinheit [kg] (±[ST]: Hub)	Gleitführung LEYG□M	0,29 + (2,20 x 10 ⁻³) x [ST]: max. Hub 185 0,34 + (1,92 x 10 ⁻³) x [ST]: über Hub 185			0,48 + (2,91 x 10 ⁻³) x [ST]: max. Hub 180 0,55 + (2,62 x 10 ⁻³) x [ST]: über Hub 180					
		Kugelführung LEYG□L	0,33 + (1,69 x 10 ⁻³) x [ST]: max. Hub 110 0,36 + (1,80 x 10 ⁻³) x [ST]: über Hub 110			0,50 + (2,40 x 10 ⁻³) x [ST]: max. Hub 110 0,55 + (2,51 x 10 ⁻³) x [ST]: über Hub 110					
	sonstige Trägheit [kg·cm ²]		0,012 (LEYG25) 0,015 (LEYG25D)			0,035 (LEYG32)			0,061 (LEYG32D)		
	Reibungskoeffizient		0,05								
	mechanischer Wirkungsgrad		0,8								
*7 technische Daten Motor (Referenz)	Motorausführung		AC-Servomotor								
	Nenn-Ausgangsleistung [W]		100			200					
	Nenn-Drehmoment [N·m]		0,32			0,64					

- *1 Der max. Wert der horizontalen Nutzlast. Zur Unterstützung der Last ist eine externe Führung notwendig. Die tatsächliche Nutzlast ist abhängig von der Bedingung der externen Führung. Prüfen Sie den Wert mit dem tatsächlichen Gerät.
- *2 Der Kräfteinstellbereich für den Schubbetrieb (Geschwindigkeits-Steuermodus, Drehmoment-Steuermodus). Die Schubkraft ändert sich entsprechend dem Einstellwert. Stellen Sie ihn entsprechend des „Kraft-Umrechnungsdiagramms“ auf Seite 104 ein.
- *3 Die zulässige Aufprallgeschwindigkeit für Schubbetrieb.
- *4 Richtwert zur Fehlerkorrektur im reziproken Betrieb.

- *5 Stoßfestigkeit: Keine Fehlfunktion im Fallversuch des Antriebs in axialer Richtung und rechtwinklig zur Antriebsspindel. (Der Versuch erfolgte mit dem Antrieb in der Startphase).
Vibrationsfestigkeit: Keine Fehlfunktionen im Versuch von 45 bis 2000 Hz. Der Versuch erfolgte in axialer Richtung und rechtwinklig zur Antriebsspindel. (Der Versuch erfolgte mit dem Antrieb in der Startphase).
- *6 Bei den Werten handelt es sich um Richtwerte, die zur Auswahl der Motorleistung herangezogen werden können.
- *7 Weitere Spezifikationen finden Sie in den technischen Daten des Motors, der installiert werden soll.

Gewicht

Produktgewicht

[kg]

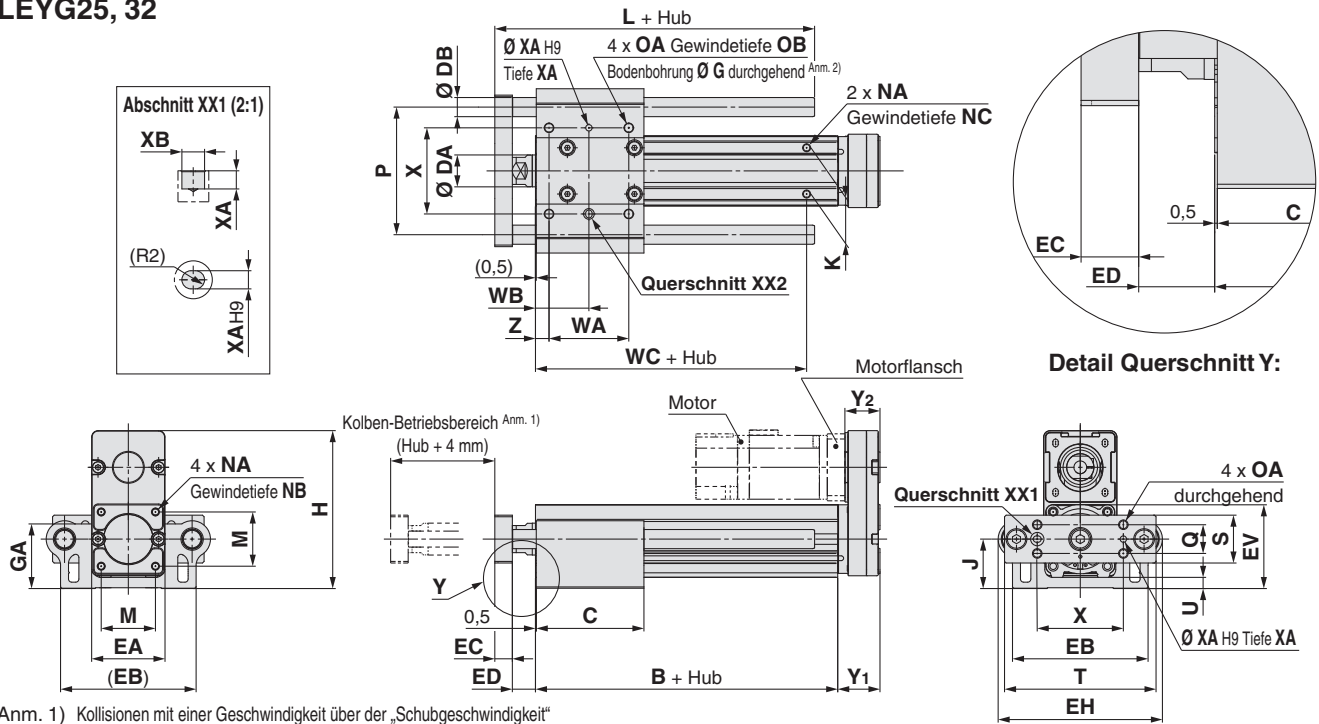
Modell	LEYG25 ^M (Motor-Einbaulage: parallel)							LEYG32 ^M (Motor-Einbaulage: parallel)						
Hub [mm]	30	50	100	150	200	250	300	30	50	100	150	200	250	300
Gleitführung LEYG□M	1,3	1,5	1,8	2,2	2,6	2,9	3,2	2,2	2,5	3,1	3,8	4,4	4,8	5,3
Kugelführung LEYG□L	1,3	1,5	1,8	2,2	2,5	2,8	3,0	2,2	2,5	2,9	3,6	4,1	4,6	5,0

Modell	LEYG25 ^M D (Motor-Einbaulage: linear)							LEYG32 ^M D (Motor-Einbaulage: linear)						
Hub [mm]	30	50	100	150	200	250	300	30	50	100	150	200	250	300
Gleitführung LEYG□M	1,3	1,5	1,8	2,3	2,6	2,9	3,2	2,3	2,5	3,1	3,8	4,4	4,9	5,3
Kugelführung LEYG□L	1,3	1,6	1,8	2,2	2,5	2,8	3,0	2,3	2,5	2,9	3,7	4,1	4,6	5,0

Siehe „Motormontage“ auf Seite 109 für nähere Angaben zur Motormontage und zu den entsprechenden Teilen.

Abmessungen: Montage am Motor oben parallel

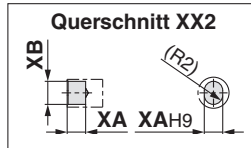
LEYG25, 32



Anm. 1) Kollisionen mit einer Geschwindigkeit über der „Schubgeschwindigkeit“ an beiden Enden des Kolbenstangenbetriebsbereichs vermeiden.

Beim Positionierbetrieb einen Abstand von min. 2 mm vor den beiden Enden einhalten.

Anm. 2) Bei Baugröße 32 können die Durchgangsbohrungen nicht verwendet werden, wenn sie von der Gesamtlänge des montierten Motors blockiert werden. Für die Montage Gewindebohrungen verwenden.



* Die Motorbefestigung und die Abmessungen des Motors sind die gleichen wie bei der Serie LEY. Siehe Seite 109.

LEYG□L (Kugelführung) [mm]

Größe	Hubbereich [mm]	L	DB
25	30 bis 110	91	10
	115 bis 190	115	
	195 bis 300	133	
32	30 bis 110	97,5	13
	115 bis 190	116,5	
	195 bis 300	134	

LEYG□M (Gleitführung) [mm]

Größe	Hubbereich [mm]	L	DB
25	30 bis 55	67,5	12
	60 bis 185	100,5	
	190 bis 300	138	
32	30 bis 50	74	16
	60 bis 180	107	
	190 bis 300	144	

LEYG□M, LEYG□L gemeinsam [mm]

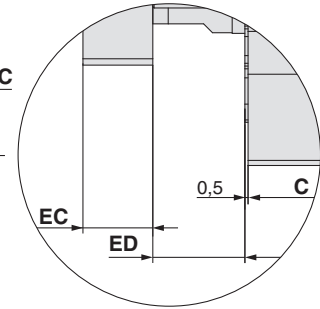
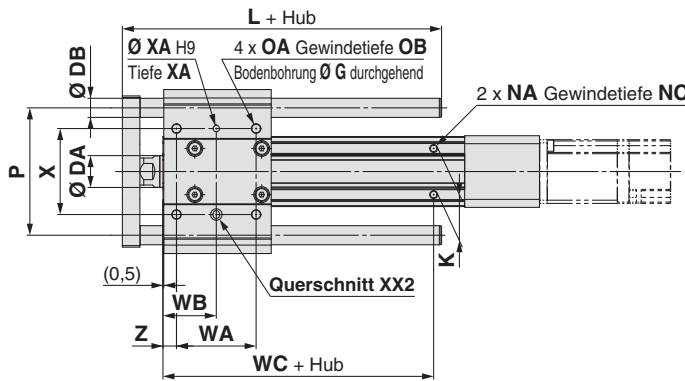
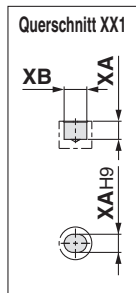
Größe	Hubbereich [mm]	B	C	DA	EA	EB	EH	EV	EC	ED	G	GA	H	J	K	M	NA	NB
25	30 bis 35	89,5	50	20	46	85	103	52,3	11	12,5	5,4	40,3	98,8	30,8	29	34	M5 x 0,8	8
	40 bis 100		67,5															
	105 bis 120		84,5															
	125 bis 200		102															
32	30 bis 35	96	55	25	60	101	123	63,8	12	16,5	5,4	50,3	125,3	38,3	30	40	M6 x 1,0	10
	40 bis 100		68															
	105 bis 120		85															
	125 bis 200		102															
25	30 bis 35	6,5	M6 x 1,0	12	80	18	30	95	6,8	35	26	70	54	4	5	26,5	22	8,5
	40 bis 100									50	33,5							
	105 bis 120									70	43,5							
	125 bis 200									85	51							
	205 bis 300									85	51							
32	30 bis 35	8,5	M6 x 1,0	12	95	28	40	117	7,3	40	28,5	75	64	5	6	34	27	8,5
	40 bis 100									50	33,5							
	105 bis 120									70	43,5							
	125 bis 200									85	51							
	205 bis 300									85	51							

* Die ED-Abmessung ist, wenn sich die Einheit in der Endlage auf der Einfahrseite befindet.

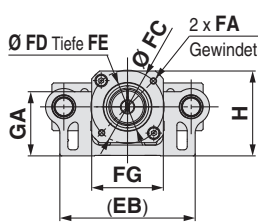
Siehe „Motormontage“ auf Seite 110 für nähere Angaben zur Motormontage und zu den entsprechenden Teilen.

Abmessungen: linearer Motor

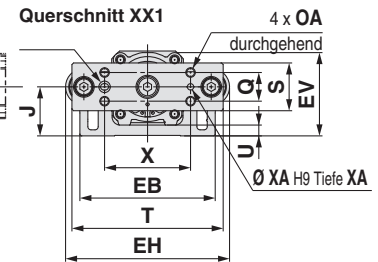
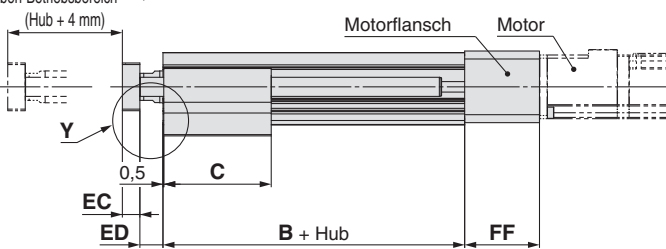
LEYG25, 32



Detail Querschnitt Y:

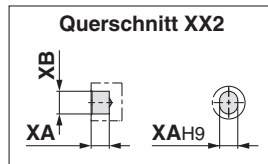


Kolben-Betriebsbereich ^{Anm.)}
(Hub + 4 mm)



LEYG□L (Kugelführung) [mm]

Größe	Hubbereich [mm]	L	DB
25	30 bis 110	91	10
	115 bis 190	115	
	195 bis 300	133	
32	30 bis 110	97,5	13
	115 bis 190	116,5	
	195 bis 300	134	



Anm.) Kollisionen mit einer Geschwindigkeit über der „Schubgeschwindigkeit“ an beiden Enden des Kolbenstangenbetriebsbereichs vermeiden. Beim Positionierbetrieb einen Abstand von min. 2 mm vor den beiden Enden einhalten.

LEYG□M (Gleitführung) [mm]

Größe	Hubbereich [mm]	L	DB
25	30 bis 55	67,5	12
	60 bis 185	100,5	
	190 bis 300	138	
32	30 bis 50	74	16
	55 bis 180	107	
	185 bis 300	144	

* Die Motorbefestigung und die Abmessungen des Motors sind die gleichen wie bei der Serie LEY. Siehe Seite 97.

LEYG□M, LEYG□L gemeinsam

Größe	Hubbereich [mm]	B	C	DA	EB	EH	EV	EC	ED	G	GA	H	J	K	NA	
25	30 bis 35	89,5	50	20	85	103	52,3	11	12,5	5,4	40,3	53,3	30,8	29	M5 x 0,8	
	40 bis 100		67,5													
	105 bis 120	84,5														
	125 bis 200	102														
	205 bis 300	102														
32	30 bis 35	96	55	25	101	123	63,8	12	16,5	5,4	50,3	68,3	38,3	30	M6 x 1,0	
	40 bis 100		68													
	105 bis 120	85														
	125 bis 200	102														
	205 bis 300	102														
Größe	Hubbereich [mm]	NC	OA	OB	P	Q	S	T	U	WA	WB	WC	X	XA	XB	Z
25	30 bis 35	6,5	M6 x 1,0	12	80	18	30	95	6,8	35	26	70	54	4	5	8,5
	40 bis 100									50	33,5					
	105 bis 120									70	43,5	95				
	125 bis 200									85	51					
	205 bis 300									85	51					
32	30 bis 35	8,5	M6 x 1,0	12	95	28	40	117	7,3	40	28,5	75	64	5	6	8,5
	40 bis 100									50	33,5					
	105 bis 120									70	43,5	105				
	125 bis 200									85	51					
	205 bis 300									85	51					

* Die ED-Abmessung ist, wenn sich die Einheit in der Endlage auf der Einfahrseite befindet.

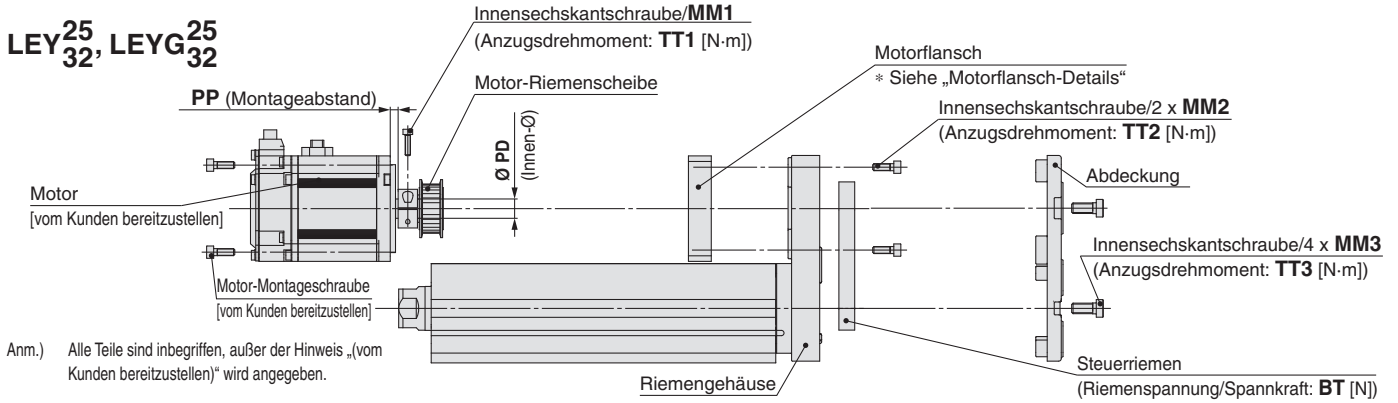
Serie LEY/LEYG

Motorlose Ausführung

- Der Motor und die Montageschrauben sind vom Kunden bereitzustellen.
- Für die Montagetyt NZ, NY, NW, NM2 sollte die Motorwelle zylindrisch geformt sein, und D-förmig für die Montagetyt NM1 und NM3.
- Bei der Montage einer Riemenscheibe jegliches Öl, Staub oder Schmutz von der Welle und dem Innendurchmesser der Scheibe entfernen.
- Treffen Sie Maßnahmen, damit sich die Motor-Montageschrauben und Innensechskant-Madenschrauben nicht lösen.

Motormontage: parallel

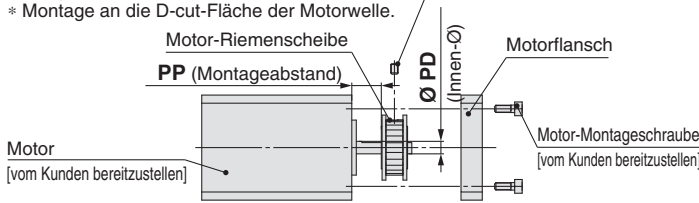
LEY25, LEYG25
32, LEYG32



Anm.) Alle Teile sind inbegriffen, außer der Hinweis „(vom Kunden bereitzustellen)“ wird angegeben.

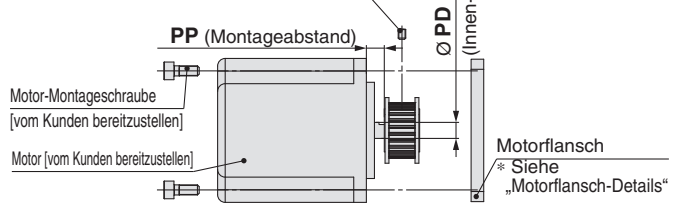
LEY25, LEYG25: NM1, NM2, NM3

Innensechskant-Madenschraube/MM1
(Anzugsdrehmoment: TT1 [N·m])
* Montage an die D-cut-Fläche der Motorwelle.



LEY32, LEYG32: NM1

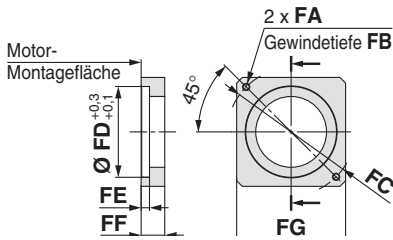
Innensechskant-Madenschraube/MM1
(Anzugsdrehmoment: TT1 [N·m])
* Montage an die D-cut-Fläche der Motorwelle.



Details Motorflansch

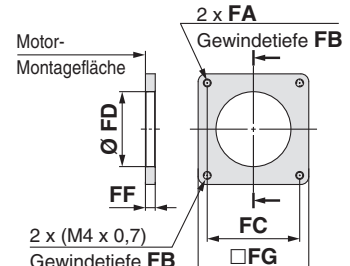
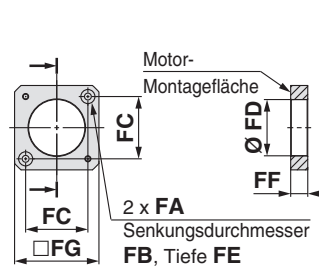
LEY25: NZ, NY, NX

LEY32: NZ, NY, NW, NU, NT



LEY25: NM1, NM2, NM3

LEY32: NM1, NM2



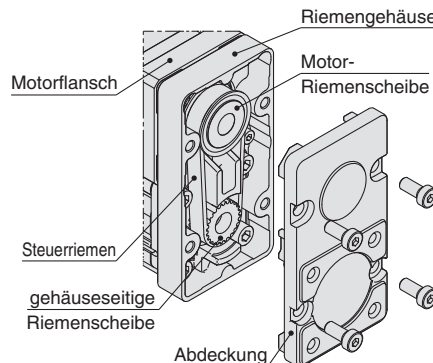
Abmessungen

Size	Motor type	MM1	TT1	MM2	TT2	MM3	TT3	PD	PP	BT	FA	FB	FC	FD	FE	FF	FG
25	NZ	M2,5 x 10	1,0	M3 x 8	0,63	M4 x 10	1,5	8	7,5	19	M4 x 0,7	7,5	Ø 46	30	3,7	11	42
	NY	M2,5 x 10	1,0	M3 x 8	0,63	M4 x 10	1,5	8	7,5	19	M3 x 0,5	5,5	Ø 45	30	5	11	38
	NX	M2,5 x 10	1,0	M3 x 8	0,63	M4 x 10	1,5	8	4,5	19	M4 x 0,7	7	Ø 46	30	3,7	8	42
	NM1	M3 x 5	0,63	M3 x 8	0,63	M4 x 10	1,5	5	11,8	19	Ø 3,4	7	□ 31	28	3,5	8,5	42
	NM2	M2,5 x 10	1,0	M3 x 8	0,63	M4 x 10	1,5	6	4,8	19	Ø 3,4	7	□ 31	28	3,5	8,5	42
	NM3	M3 x 5	0,63	M3 x 8	0,63	M4 x 10	1,5	5	8,8	19	Ø 3,4	7	□ 31	28	3,5	5,5	42
32	NZ	M3 x 12	1,5	M4 x 12	1,5	M6 x 14	5,2	14	4,5	30	M5 x 0,8	8,5	Ø 70	50	4,6	13	60
	NY	M3 x 12	1,5	M4 x 12	1,5	M6 x 14	5,2	11	4,5	30	M4 x 0,7	7	Ø 70	50	4,6	13	60
	NW	M4 x 12	3,6	M4 x 12	1,5	M6 x 14	5,2	9	4,5	30	M5 x 0,8	8,5	Ø 70	50	4,6	13	60
	NU	M3 x 12	1,5	M4 x 12	1,5	M6 x 14	5,2	11	4,5	30	M5 x 0,8	8,5	Ø 70	50	4,6	13	60
	NT	M3 x 12	1,5	M4 x 12	1,5	M6 x 14	5,2	12	8,5	30	M5 x 0,8	8,5	Ø 70	50	4,6	17	60
	NM1	M3 x 5	0,63	M4 x 12	1,5	M6 x 14	5,2	6,35	8	30	M4 x 0,7	(5)	□ 47,1	38,2	—	5	56,4
NM2	M3 x 12	1,5	M4 x 12	1,5	M6 x 14	5,2	10	3	30	M4 x 0,7	8	□ 50	38,2	—	11,5	60	

Motor-Montagezeichnung

Montage

- 1) Den Motor (vom Kunden bereitzustellen) und die „Motor-Riemenscheibe“ mit der „MM1-Innensechskantschraube bzw. Innensechskant-Madenschraube“ festziehen.
- 2) Den Motor und den „Motorflansch“ mit den Motor-Montageschrauben (vom Kunden bereitzustellen) befestigen.
- 3) Den „Steuerriemen“ an der „Motor-Riemenscheibe“ und an der „Riemenscheibe auf der Gehäuseseite“ anbringen und vorläufig mit den „MM2-Innensechskantschrauben“ befestigen.
- 4) Den Riemen spannen und den „Steuerriemen“ mithilfe der MM2-„Innensechskantschrauben“ befestigen. (Als Referenz gilt die Ebene, ab der keine Riemen durchbiegung vorhanden ist.)
- 5) Die „Rückzugscheibe“ mit den „MM3-Innensechskantschrauben“ befestigen.



Stückliste

Größe: 25, 32

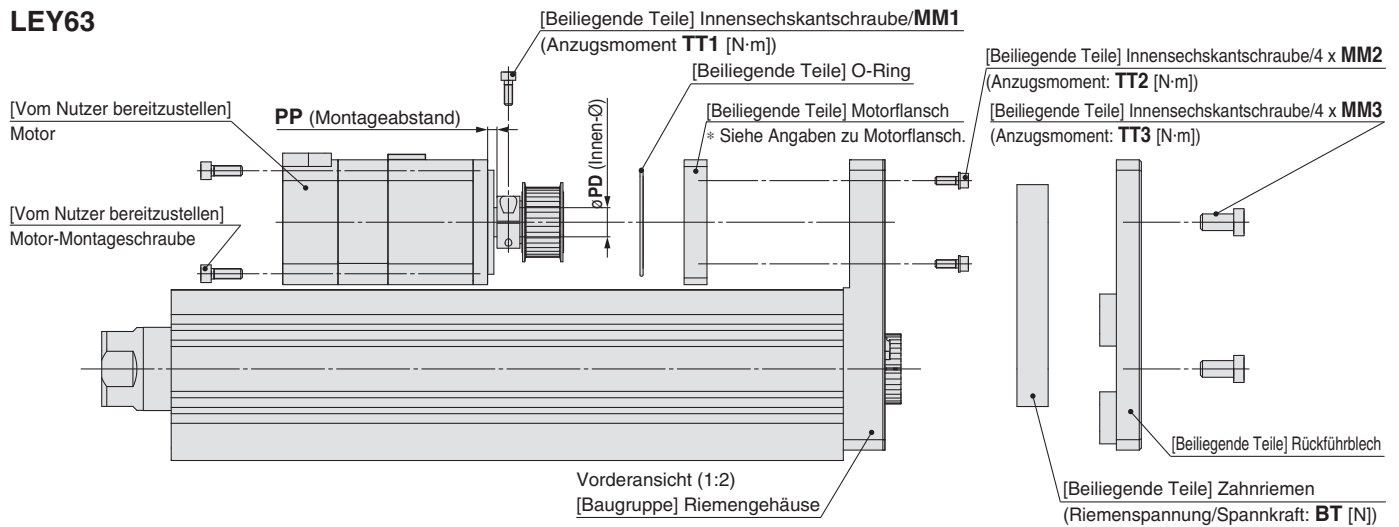
Beschreibung	Anzahl Montagetyt	
	NZ, NY, NW, NT, NM2	NM1/NM3
Motorflansch	1	1
Motor-Riemenscheibe	1	1
Abdeckung	1	1
Steuerriemen	1	1
Innensechskantschraube (zur Montage der Rückzugscheibe)	4	4
Innensechskantschraube (zur Montage des Motorflansches)	2	2
Innensechskantschraube (zur Befestigung der Riemenscheibe)	1	—
Innensechskant-Madenschraube (zur Befestigung der Riemenscheibe)	—	1

Serie LEY/LEYG

Motorlose Ausführung

Motormontage: parallel

LEY63

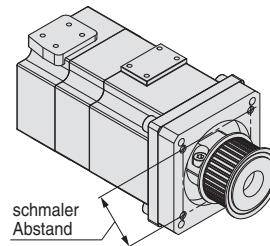
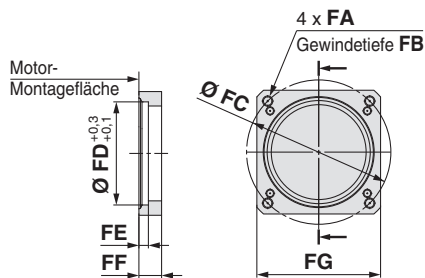


Anm.) Alle Teile sind inbegriffen, außer der Hinweis „(vom Kunden bereitzustellen)“ wird angegeben.

Details Motorflansch

LEY63: NZ, NY, NW, NT

⚠ Beachten Sie die Motorflansch-Befestigungsrichtung.



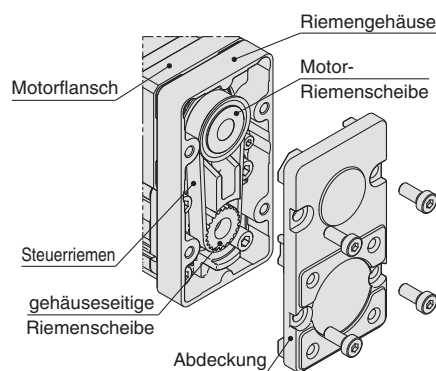
Abmessungen

Montagetyp	MM1	TT1	MM2	TT2	MM3	TT3	PD	PP	BT	FA	FB	FC	FD	FE	FF	FG
NZ	M4 x 12	3,6	M4 x 12	2,7	M8 x 16	12,5	14	4,5	98	M5 x 0,8	8,5	70	50	4,6	11	60
NY	M4 x 12	3,6	M4 x 12	2,7	M8 x 16	12,5	14	4,5	98	M4 x 0,7	8	70	50	4,6	11	60
NW	M4 x 12	3,6	M4 x 12	2,7	M8 x 16	12,5	9	9	98	M5 x 0,8	8,5	70	50	4,6	11	60
NT	M4 x 12	3,6	M4 x 12	2,7	M8 x 16	12,5	12	8	98	M5 x 0,8	8,5	70	50	4,6	14,5	60

Motor-Montagezeichnung

Montage

- 1) Den Motor (vom Kunden bereitzustellen) und die „Motor-Riemenscheibe“ mit der „MM1-Innensechskantschraube“ festziehen.
- 2) Den Motor und den „Motorflansch“ mit den Motor-Montageschrauben (vom Kunden bereitzustellen) befestigen.
- 3) Den „Steuerriemen“ an der „Motor-Riemenscheibe“ und an der „Riemenscheibe“ auf der Gehäuseseite anbringen und vorläufig mit den „MM2-Innensechskantschrauben“ befestigen.
- 4) Die Riemen spannen und den „Steuerriemen“ mithilfe der MM2-„Innensechskantschrauben“ befestigen. (Als Referenz gilt die Ebene, ab der keine Riemendurchbiegung vorhanden ist.)
- 5) Die „Rückzugscheibe“ mit den „MM3-Innensechskantschrauben“ befestigen.



Stückliste

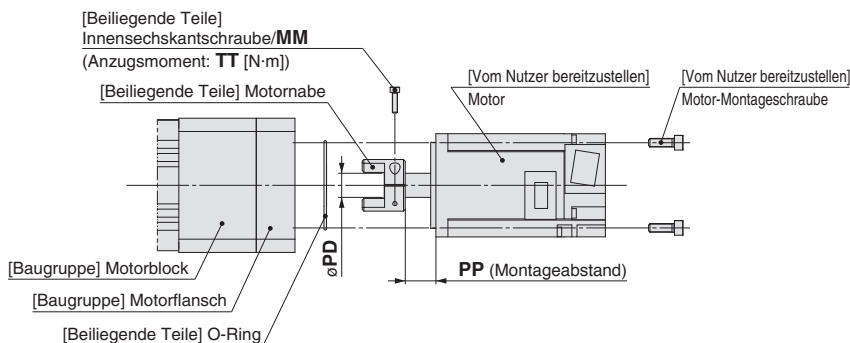
Größe: 63

Beschreibung	Anzahl	
	Montagetyp	NZ, NY, NW, NT
Motorflansch		1
Motor-Riemenscheibe		1
Abdeckung		1
Steuerriemen		1
Innensechskantschraube (zur Montage der Rückzugscheibe)		4
Innensechskantschraube (zur Montage des Motorflansches)		4
Innensechskantschraube (zur Befestigung der Riemenscheibe)		1
O-Ring		1

- Der Motor und die Montageschrauben sind vom Kunden bereitzustellen.
- Die Form der Motor-Antriebswelle muss eben und rund sein und darf keine Keilnut haben.
- Bei Montage einer Kupplung, Öl, Staub oder Verschmutzungen vollständig aus der Welle und dem Innenbereich der Kupplung entfernen.
- Entsprechende Maßnahmen ergreifen, um zu verhindern, dass sich die Motor-Montageschrauben lösen.

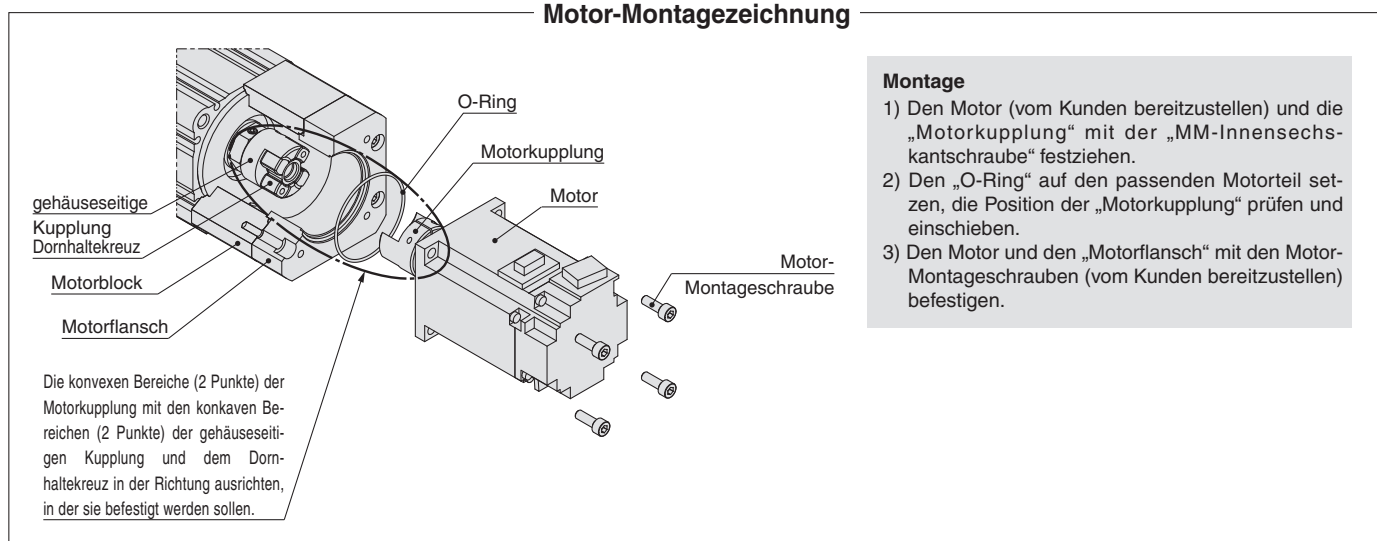
Motormontage: linear

LEY63D



Anm.) Alle Teile sind inbegriffen, außer der Hinweis „(vom Kunden bereitzustellen)“ wird angegeben.

Motor-Montagezeichnung



Abmessungen

Größe	Montagetyp	MM	TT	PD	PP
63	NZ	M3 x 12	1,5	14	17,7
	NY				
	NX	M4 x 12	3,6	9	6,7
	NW				11,7
	NV	M4 x 12	3,6	9	6,7
	NU	M4 x 12	3,6	11	11,7
NT	M3 x 12	1,5	12	17,7	

Stückliste

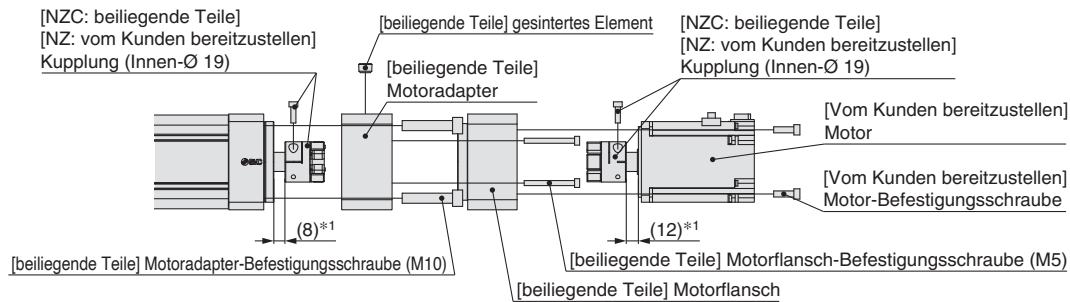
Größe: 63

Beschreibung	Anzahl
	Montagetyp
Motorkupplung	1
Innensechskantschraube (zur Befestigung der Kupplung)	1
O-Ring	1

Motormontage: axial

LEY100D: LEY-MF100D-NZC

LEY-MF100D-NZ (ohne Kupplung)



Montage

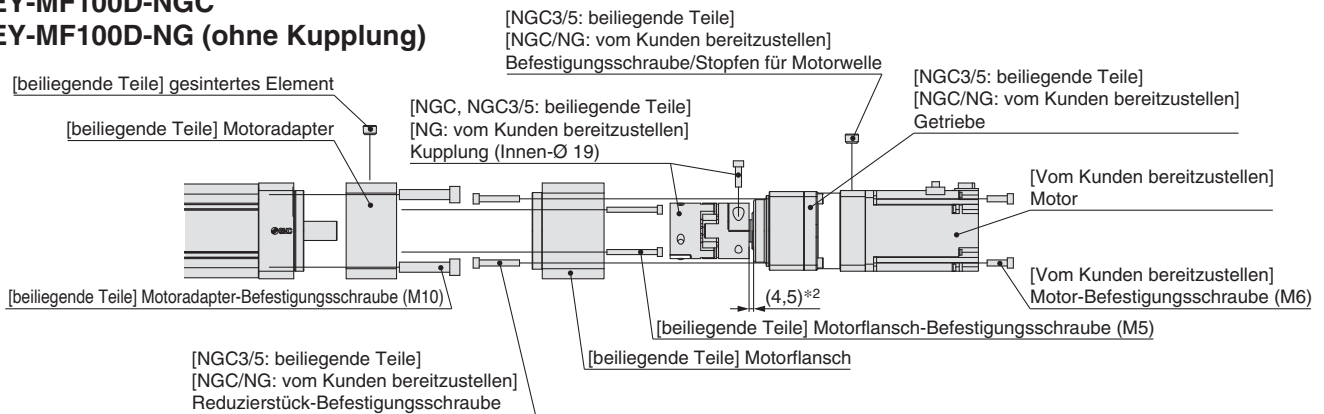
- 1) Trennen Sie die Kupplung und befestigen Sie eine Hälfte an der Motorseite und die andere Hälfte an der Antriebsseite.
- 2) Befestigen Sie die eine Hälfte der Kupplung mit einer der mitgelieferten Schrauben an der Seite des Antriebs.
- 3) Befestigen Sie den Motoradapter mit den M10-Motoradapter-Befestigungsschrauben am Antrieb.
- 4) Befestigen Sie das gesinterte Element am Motoradapter.
- 5) Befestigen Sie den Motorflansch mit den M5-Motorflansch-Befestigungsschrauben am Motoradapter.
- 6) Befestigen Sie die andere Hälfte der Kupplung mit der anderen Schraube, die der Kupplung beiliegt, an der Motorseite (Motor wird vom Kunden bereitgestellt).
- 7) Befestigen Sie den Motor mit den M6-Motorbefestigungsschrauben (vom Kunden bereitzustellen) am Motorflansch. (Richten Sie die beiden Seiten der Kupplung so aus, dass sie zusammenpassen.)

*1 Abmessungen, wenn die Ausführung „NZC“ (mit Kupplung) gewählt wird. Wenn die Option „NZ“ (ohne Kupplung) gewählt wird, an einer geeigneten Stelle anbringen und dabei den empfohlenen Wert der Kupplung (vom Kunden bereitzustellen) sowie die Abmessungen des Motorflansches berücksichtigen.

LEY-MF100D-NGC3/5 (Getriebe enthalten)

LEY-MF100D-NGC

LEY-MF100D-NG (ohne Kupplung)



Montage

- 1) Befestigen Sie den Motoradapter mit den M10-Motoradapter-Befestigungsschrauben am Antrieb.
- 2) Befestigen Sie die Kupplung mit der beiliegenden Schraube an der Getriebewelle.
- 3) Befestigen Sie den Motorflansch mit den M6-Montageschrauben am Getriebe.
- 4) Befestigen Sie den Motorflansch mit den M5-Motorflansch-Befestigungsschrauben am Motoradapter.
- 5) Befestigen Sie die Kupplung mit der beiliegenden Schraube am Antrieb. (Ziehen Sie die Kupplung von der Bohrung über dem gesinterten Element des Motoradapters aus an.)
- 6) Befestigen Sie das gesinterte Element am Motoradapter.
- 7) Bringen Sie einen Stopfen an, nachdem Sie den Motor mit der Motorwellen-Befestigungsschraube am Reduzierstück montiert haben.
- 8) Befestigen Sie den Motor mit den M6-Motorbefestigungsschrauben (vom Kunden bereitzustellen) am Getriebe.

*2 Abmessungen, wenn die Ausführung „NGC“ oder „NGC3/5“ (mit Kupplung) gewählt wird. Wenn die Option „NG“ (ohne Kupplung) gewählt wird, an einer geeigneten Stelle anbringen und dabei den empfohlenen Wert der Kupplung (vom Kunden bereitzustellen) sowie die Abmessungen des Motorflansches berücksichtigen.

Stückliste

Beschreibung	Menge						Anzugsmoment [Nm] (Richtwert)
	Montagetyp						
	NZ	NZC	NG	NGC	NGC3/5	N	
Motoradapter	1	1	1	1	1	1	—
Gesintertes Element	2	2	2	2	2	2	9,0
Motoradapter-Befestigungsschraube (M10)	4	4	4	4	4	4	24,5
Motorflansch	1	1	1	1	1	—	—
Motorflansch-Befestigungsschraube (M5)	4	4	4	4	4	—	3,0
Kupplung (Außen-Ø 40/Innen-Ø 19)	—	1	—	—	—	—	8,0
Kupplung (Außen-Ø 55/Innen-Ø 19)	—	—	—	1	1	—	14,0
Getriebe	—	—	—	—	1	—	14,0
Getriebebefestigungsschraube	—	—	—	—	4	—	5,2

Serie LEY

Teile für die Motormontage

Motorflansch-Option

Bei Verwendung dieser Option kann der Motorflansch durch die nachfolgend genannten Ausführungen getauscht werden (Außer NM1 und NM3).

Verwenden Sie die folgenden Bestellnummern, um eine kompatible Motorflanschoption auszuwählen.

Bestellschlüssel



① Größe

25	für LEY25/LEYG25
32	für LEY32/LEYG32
63	für LEY63

② Motor-Einbaulage

P	parallel
PL*	parallel (Steigung L)
D	linear

* Nur Größe 63

③ Montagetypp

NZ	NV
NY	NU
NX	NT
NW	NM2

* Siehe „Kompatible Motoren“.

Kompatible Motoren und Montagetypen

verwendbares Motormodell		Baugröße/Montagetypp											
Hersteller	Serie	25				32/63							
		NZ	NY	NX	NM2	NZ	NY	NX	NW	NV	NU	NT	NM2
Mitsubishi Electric Corporation	MELSERVO JN/J4/J5	●	—	—	—	●	—	—	—	—	—	—	—
YASKAWA Electric Corporation	Σ-V/7	●	—	—	—	●	—	—	—	—	—	—	—
SANYO DENKI CO., LTD.	SANMOTION R	●	—	—	—	●	—	—	—	—	—	—	—
OMRON Corporation	OMNUC G5/1S	●	—	—	—	—	●	—	—	—	—	—	—
Panasonic Corporation	MINAS A5/A6	● (nur MHMF)	●	—	—	—	●	—	—	—	—	—	—
FANUC CORPORATION	βis (-B)	●	—	—	—	● (nur β1)	—	—	●	—	—	—	—
NIDEC SANKYO CORPORATION	S-FLAG	●	—	—	—	●	—	—	—	—	—	—	—
KEYENCE CORPORATION	SV/SV2	●	—	—	—	●	—	—	—	—	—	—	—
FUJI ELECTRIC CO., LTD.	ALPHA7	●	—	—	—	●	—	—	—	—	—	—	—
ORIENTAL MOTOR Co., Ltd.	α STEP AR/AZ	—	—	—	● AR/AZ (nur 46)	—	—	—	—	—	—	—	●*3
Rockwell Automation, Inc. (Allen-Bradley)	Kinetix MP/VP/TL	● (nur TL)	—	—	—	—	—	●*1 (nur MP/VP)	—	—	—	—	● (nur TL)
Beckhoff Automation GmbH	AM 30/31/80/81	●	—	—	—	—	—	●*1 (nur AM80/AM81)	—	●*1 (nur AM30)	●*2 (nur AM31)	—	—
Siemens AG	SIMOTICS S-1FK7	—	—	●	—	—	—	●*1	—	—	—	—	—
Delta Electronics, Inc.	ASDA-A2	●	—	—	—	●	—	—	—	—	—	—	—
ANCA Motion	AMD2000	●	—	—	—	●	—	—	—	—	—	—	—

* Bei Wahl der Ausführung LEY□²⁵□^{NM1}□^{NM3}□ oder LEY□G²⁵□□^{NM1}□□^{NM3}□ ist ein Wechsel zu einer anderen Motorausführung nicht möglich.

*1 Motor-Einbauposition: nur linear

*2 Für die Baugröße 63 ist nur die lineare Ausführung erhältlich.

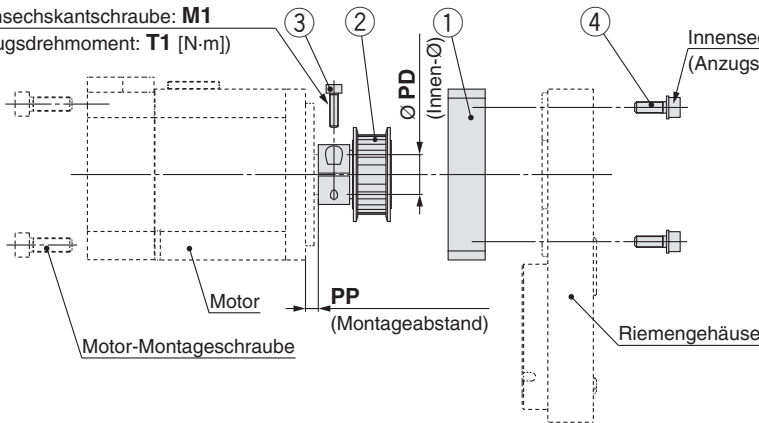
*3 Außer Größe 63

Abmessungen: Motorflansch-Option

Motor-Einbaulage: oben/parallel

Innensechskantschraube: **M1**
(Anzugsdrehmoment: **T1** [N·m])

Innensechskantschraube: **M2**
(Anzugsdrehmoment: **T2** [N·m])



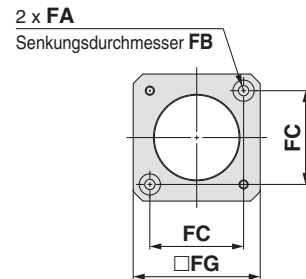
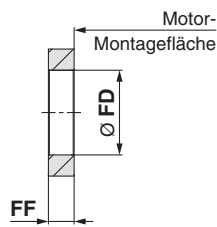
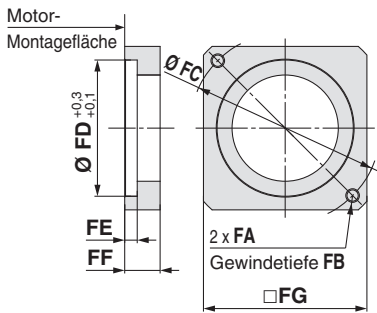
Stückliste

Pos.	Beschreibung	Anzahl	
		Größe	
		25, 32	63
1	Motorflansch	1	1
2	Motor-Riemenscheibe	1	1
3	Innensechskantschraube (zur Befestigung der Riemenscheibe)	1	1
4	Innensechskantschraube (zur Montage des Motorflansches)	2	4

Details Motorflansch

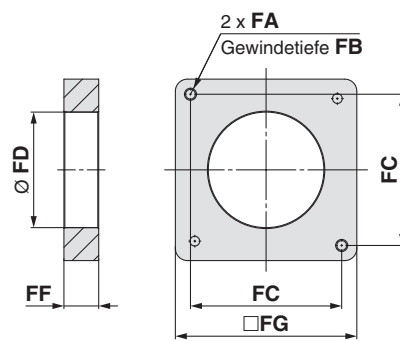
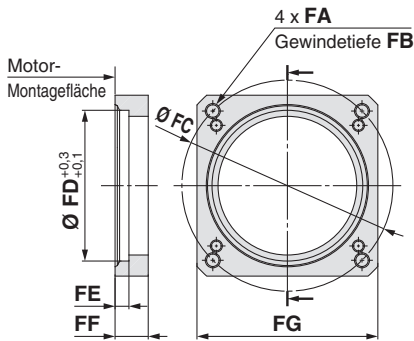
Größe: 25, 32

Größe 25: NM2



Größe: 63

Größe 32: NM2



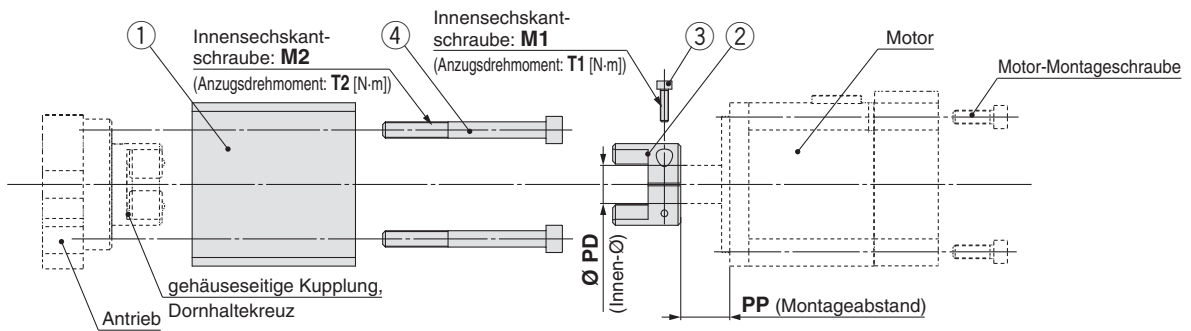
Abmessungen

[mm]

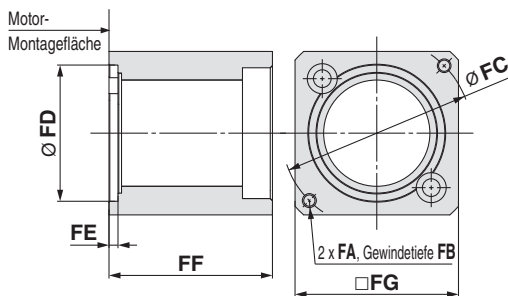
Größe	Montagetyp	FA	FB	FC	FD	FE	FF	FG	M1	T1	M2	T2	PD	PP
25	NZ	M4 x 0,7	7,5	46	30	3,7	11	42	M2,5 x 10	1,0	M3 x 8	0,63	8	7,5
	NY	M3 x 0,5	5,5	45	30	5	11	42	M2,5 x 10	1,0	M3 x 8	0,63	8	7,5
	NX	M4 x 0,7	7	46	30	3,7	11	42	M2,5 x 10	1,0	M3 x 8	0,63	8	4,5
	NM2	Ø 3,4	7	31	30	3,7	8,5	42	M2,5 x 10	1,0	M3 x 8	0,63	6	4,8
32	NZ	M5 x 0,8	8,5	70	50	4,6	13	60	M3 x 12	1,5	M4 x 12	1,5	14	4,5
	NY	M4 x 0,7	7	70	50	4,6	13	60	M3 x 12	1,5	M4 x 12	1,5	11	4,5
	NW	M5 x 0,8	8,5	70	50	4,6	13	60	M4 x 12	2,5	M4 x 12	1,5	9	4,5
	NU	M5 x 0,8	8,5	70	50	4,6	13	60	M3 x 12	1,5	M4 x 12	1,5	11	4,5
	NT	M5 x 0,8	8,5	70	50	4,6	17	60	M3 x 12	1,5	M4 x 12	1,5	12	8,5
	NM2	M4 x 0,7	8	50	38,2	—	11,5	60	M3 x 12	1,5	M4 x 12	2,7	10	12
63	NZ	M5 x 0,8	9	70	50	4,6	11	60	M4 x 12	3,6	M4 x 12	2,7	14	4,5
	NY	M4 x 0,7	8	70	50	4,6	11	60	M4 x 12	3,6	M4 x 12	2,7	14	4,5
	NW	M5 x 0,8	9	70	50	4,6	11	60	M4 x 12	3,6	M4 x 12	2,7	9	4,5
	NT	M5 x 0,8	9	70	50	4,6	14,5	60	M4 x 12	3,6	M4 x 12	2,7	12	8

Abmessungen: Motorflansch-Option

Motor-Einbaulage: linear [Baugröße: 25, 32]



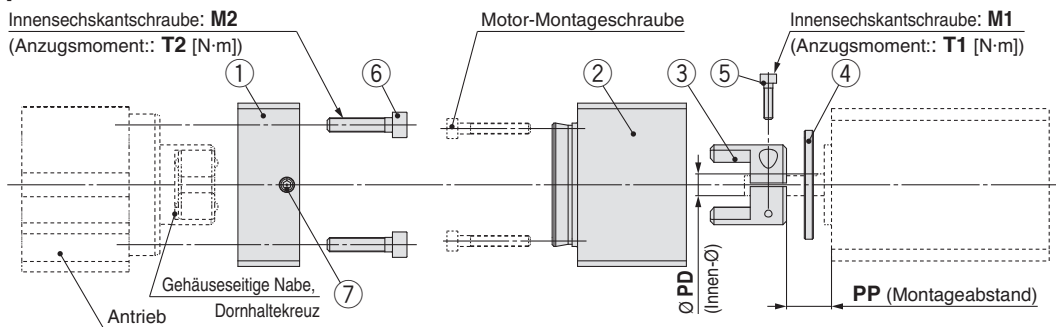
Details Motorflansch



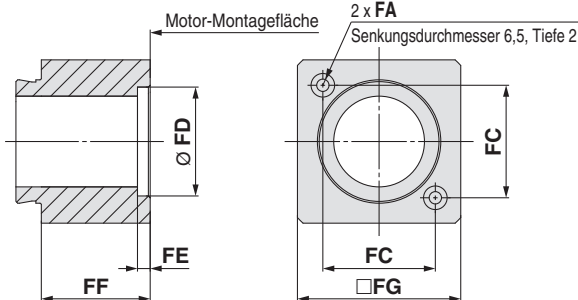
Stückliste

Pos.	Beschreibung	Anzahl
1	Motorflansch	1
2	Motorakupplung	1
3	Innensechskantschraube (zur Befestigung der Kupplung)	1
4	Innensechskantschraube (zur Montage des Motorblocks)	2

Motor type: NM2



Motor flange B details



Stückliste

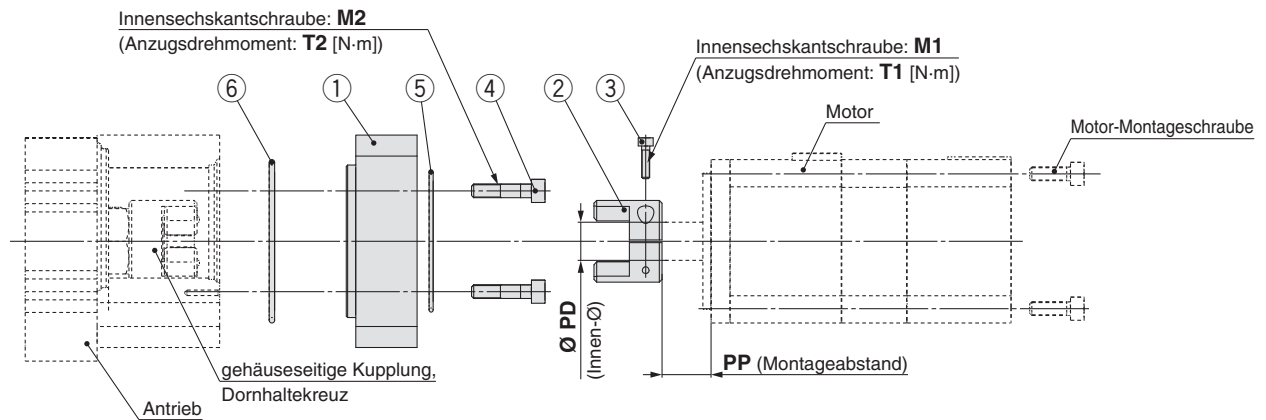
Nr.	Beschreibung	Menge
1	Motorflansch A	1
2	Motorflansch B	1
3	Motornabe	1
4	Ring-Distanzstück	1
5	Innensechskantschraube (für Nabenfixierung)	1
6	Innensechskantschraube (für Montage des Motorflansches A)	2
7	Innensechskant-Madenschraube (für Befestigung des Motorflansches B)	2

Abmessungen

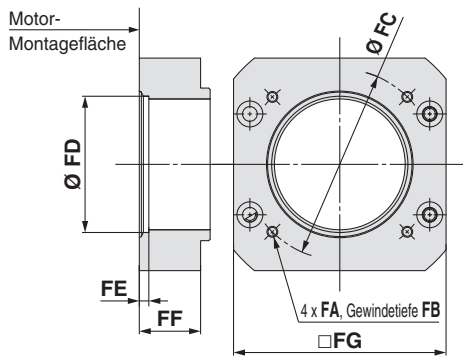
Größe	Montagetyp	FA	FB	FC	FD	FE	FF	FG	M1	T1	M2	T2	PD	PP
25	NZ	M4 x 0,7	7,5	46	30	3,7	47	45	M2,5 x 10	1,0	M4 x 40	1,5	8	12,5
	NY	M3 x 0,5	6	45	30	4,2	47	45	M2,5 x 10	1,0	M4 x 40	1,5	8	12,5
	NX	M4 x 0,7	7,5	46	30	3,7	47	45	M2,5 x 10	1,0	M4 x 40	1,5	8	7
	NM2	Ø 3,4	28	31	30	3,5	50	45	M2,5 x 10	1,0	M4 x 40	1,5	6	12,4
32	NZ	M5 x 0,8	8,5	70	50	3,3	60	60	M3 x 12	1,5	M6 x 60	5,2	14	18
	NY	M4 x 0,7	8	70	50	3,3	60	60	M4 x 12	3,6	M6 x 60	5,2	11	18
	NX	M5 x 0,8	8,5	63	40	3,5	63	60	M4 x 12	3,6	M6 x 60	5,2	9	5
	NW	M5 x 0,8	8,5	70	50	3,3	60	60	M4 x 12	3,6	M6 x 60	5,2	11	12
	NV	M4 x 0,7	8	63	40	3,3	63	60	M4 x 12	3,6	M6 x 60	5,2	9	5
	NU	M5 x 0,8	8,5	70	50	3,3	60	60	M4 x 12	3,6	M6 x 60	5,2	11	12
	NT	M5 x 0,8	8,5	70	50	3,3	60	60	M3 x 12	1,5	M6 x 60	5,2	12	18
NM2	M4 x 0,7	8	50	36	3,3	60	60	M4 x 12	3,6	M6 x 60	5,2	10	3	

Abmessungen: Motorflansch-Option

Motor-Einbaulage: linear [Baugröße: 63]



Details Motorflansch



Stückliste

Pos.	Beschreibung	Anzahl
1	Motorflansch	1
2	Motorkupplung	1
3	Innensechskantschraube (zur Befestigung der Kupplung)	1
4	Innensechskantschraube (zur Montage des Motoradapters)	4
5	O-Ring (Drahtdurchmesser Ø 1,5)	1
6	O-Ring (Drahtdurchmesser Ø 2,0)	1

Abmessungen

Größe	Montagetyp	FA	FB	FC	FD	FE	FF	FG	M1	T1	M2	T2	PD	PP
63	NZ	M5 x 0,8	10	70	50	3,5	22,5	78	M3 x 12	1,5	M5 x 22	3	14	17,7
	NY	M4 x 0,7	8	70	50	3,5	22,5	78	M3 x 12	3,6	M5 x 22	3	14	17,7
	NX	M5 x 0,8	10	63	40	3,5	27,5	78	M4 x 12	3,6	M5 x 22	3	9	6,7
	NW	M5 x 0,8	10	70	50	3,5	22,5	78	M4 x 12	3,6	M5 x 22	3	9	11,7
	NV	M4 x 0,7	8	63	40	3,5	27,5	78	M4 x 12	3,6	M5 x 22	3	9	6,7
	NU	M5 x 0,8	10	70	50	3,5	22,5	78	M4 x 12	3,6	M5 x 22	3	11	11,7
	NT	M5 x 0,8	10	70	50	3,5	22,5	78	M3 x 12	1,5	M5 x 22	3	12	17,7

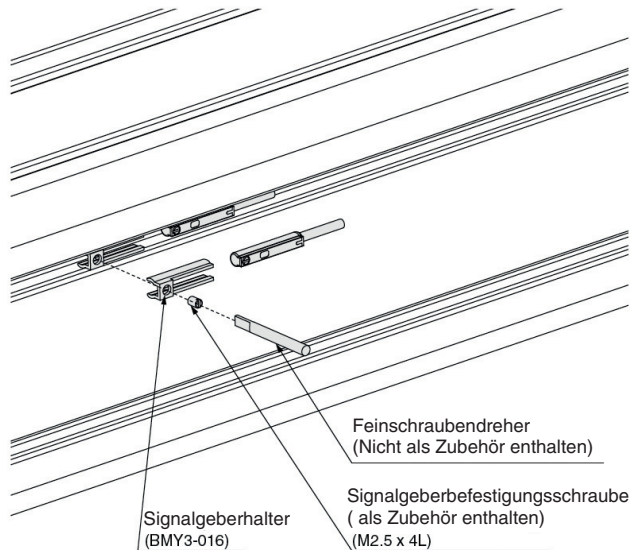
[mm]

Bestell-Nr./Montage Signalgeber-Montagewinkel LEY100

Für die Montage eines Signalgebers ist ein Signalgeberhalter erforderlich.

Bei der Montage eines Signalgebers nehmen Sie zunächst einen Signalgeberhalter zwischen die Finger und drücken ihn in den Schlitz. Dabei sicherstellen, dass die Einbaulage korrekt ist, oder ggf. neu anpassen. Setzen Sie als nächstes einen Signalgeber in den Schlitz ein und verschieben Sie ihn, bis er unter dem Distanzstück positioniert ist.

Richten Sie ihn in der korrekten Einbauposition aus und ziehen Sie mithilfe eines Feinschraubendrehers die beiliegende Signalgeberbefestigungsschraube an.



Signalgeber-Distanzstück Bestell-Nr.

Signalgeberhalter	BMY3-016
-------------------	----------

Anzugsmoment für die Signalgeberbefestigungsschraube [Nm]

Signalgebermodell	Anzugsmoment
D-M9□(V)	0,05 bis 0,15
D-M9□W(V)	

Elektronischer Signalgeber Direktmontage

D-M9N(V)/D-M9P(V)/D-M9B(V)



Weitere Details zu Produkten, die internationalen Standards entsprechen, finden Sie auf der Webseite von SMC.

SPS: speicherprogrammierbare Steuerung

Eingegossene Kabel

- 2-Draht-Ausführung mit reduziertem max. Strom (2,5 bis 40 mA).
- Standardmäßig mit Flexikabel.



Technische Daten Signalgeber

D-M9□, D-M9□V (mit Betriebsanzeige)						
Signalgebermodell	D-M9N	D-M9NV	D-M9P	D-M9PV	D-M9B	D-M9BV
elektrischer Eingang	axial	senkrecht	axial	senkrecht	axial	senkrecht
Verdrahtung	3-Draht			2-Draht		
Ausgangsart	NPN		PNP		—	
zulässige Last	IC-Steuerung, Relais, SPS				24 V DC Relais, SPS	
Versorgungsspannung	5, 12, 24 V DC (4,5 bis 28 V)				—	
Stromaufnahme	max. 10 mA				—	
Betriebsspannung	max. 28 V DC		—		24 V DC (10 bis 28 V DC)	
Betriebsstrom	max. 40 mA				2,5 bis 40 mA	
interner Spannungsabfall	max. 0,8 V bei 10 mA (max. 2 V bei 40 mA)				max. 4 V	
Kriechstrom	max. 100 µA bei 24 V DC				max. 0,8 mA	
Betriebsanzeige	ON: rote LED leuchtet.					
Standards	CE-Kennzeichen, RoHS					

Technische Daten des ölbeständigen Anschlusskabels

Signalgebermodell	D-M9N(V)	D-M9P(V)	D-M9B(V)
Kabelmantel	Außen-Ø [mm] 2,6		
Isolierung	Anzahl der Adern 3-Draht (braun/blau/schwarz)		2-Draht (braun/blau)
	Außen-Ø [mm] 0,88		
Leiter	äquivalenter Querschnitt [mm²] 0,15		
	Litzen-Ø [mm] 0,05		
kleinster Biegeradius [mm] (Richtwert)	17		

Anm. 1) Im Leitfaden für Signalgeber finden Sie die allgemeinen technischen Daten für elektronische Signalgeber.

Anm. 2) Siehe Leitfaden für Signalgeber für Angaben zur Anschlusskabellänge.

⚠ Achtung

Sicherheitshinweise

Befestigen Sie den Signalgeber mit der am Signalgebergehäuse angebrachten Schraube. Wird eine andere als die mitgelieferte Schraube benutzt, kann der Signalgeber beschädigt werden.

Gewicht

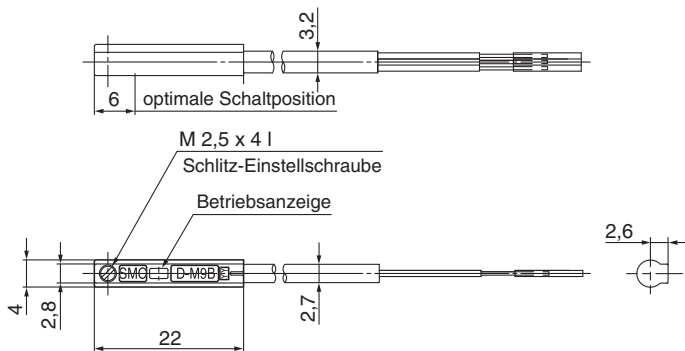
[g]

Signalgebermodell	D-M9N(V)	D-M9P(V)	D-M9B(V)
Anschlusskabellänge	0,5 m (—)	8	7
	1 m (M)	14	13
	3 m (L)	41	38
	5 m (Z)	68	63

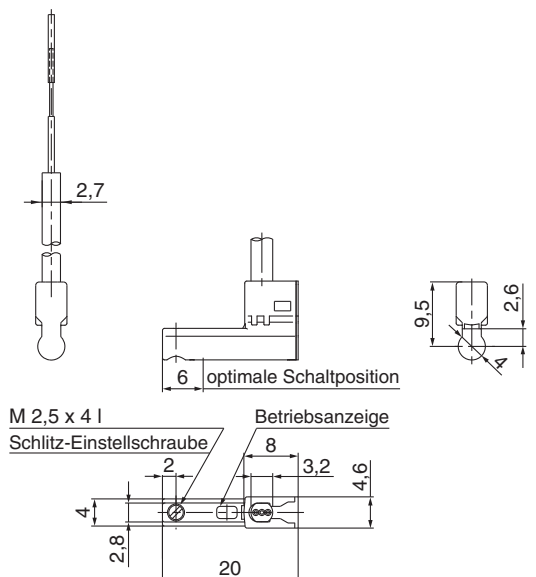
Abmessungen

[mm]

D-M9□



D-M9□V



Elektronischer Signalgeber mit 2-farbiger Anzeige Direktmontage

D-M9NW(V)/D-M9PW(V)/D-M9BW(V)



Weitere Details zu Produkten, die internationalen Standards entsprechen, finden Sie auf der Webseite von SMC.

SPS: speicherprogrammierbare Steuerung

Eingegossene Kabel

- 2-Draht-Ausführung mit reduziertem max. Strom (2,5 bis 40 mA).
- Standardmäßig mit Flexikabel.
- Die optimale Schaltposition kann anhand der Farbe der leuchtenden LED bestimmt werden. (rot → grün ← rot)



Achtung

Sicherheitshinweise

Befestigen Sie den Signalgeber mit der am Signalgebergehäuse angebrachten Schraube. Wird eine andere als die mitgelieferte Schraube benutzt, kann der Signalgeber beschädigt werden.

Technische Daten Signalgeber

D-M9□W, D-M9□WV (mit Betriebsanzeige)						
Signalgebermodell	D-M9NW	D-M9NWV	D-M9PW	D-M9PWV	D-M9BW	D-M9BWV
elektrischer Eingang	axial	senkrecht	axial	senkrecht	axial	senkrecht
Verdrahtung	3-Draht			2-Draht		
Ausgangsart	NPN		PNP		—	
zulässige Last	IC-Steuerung, Relais, SPS				24 V DC Relais, SPS	
Versorgungsspannung	5, 12, 24 V DC (4,5 bis 28 V)					—
Stromaufnahme	max. 10 mA					—
Betriebsspannung	max. 28 V DC		—		24 V DC (10 bis 28 V DC)	
Betriebsstrom	max. 40 mA				2,5 bis 40 mA	
interner Spannungsabfall	max. 0,8 V bei 10 mA (max. 2 V bei 40 mA)				max. 4 V	
Kriechstrom	max. 100 µA bei 24 V DC				max. 0,8 mA	
Betriebsanzeige	Betriebsbereich Rote LED leuchtet. optimaler Schaltbereich Grüne LED leuchtet.					
Standards	CE-Kennzeichen, RoHS					

Technische Daten des flexiblen ölbeständigen Anschlusskabels

Signalgebermodell	D-M9NW(V)	D-M9PW(V)	D-M9BW(V)
Kabelmantel	Außen-Ø [mm] 2,6		
Isolierung	Anzahl der Adern 3-Draht (braun/blau/schwarz)		2-Draht (braun/blau)
	Außen-Ø [mm] 0,88		
Leiter	äquivalenter Querschnitt [mm²] 0,15		
	Litzen-Ø [mm] 0,05		
kleinster Biegeradius [mm] (Richtwert)	17		

Anm. 1) Im Leitfaden für Signalgeber finden Sie die allgemeinen technischen Daten für elektronische Signalgeber.

Anm. 2) Siehe Leitfaden für Signalgeber für Angaben zur Anschlusskabellänge.

Gewicht

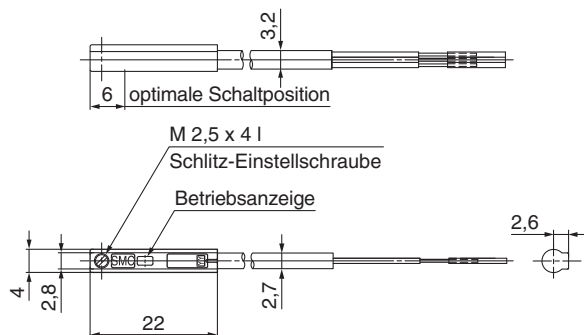
[g]

Signalgebermodell	D-M9NW(V)	D-M9PW(V)	D-M9BW(V)
Anschlusskabellänge	0,5 m (—)	8	7
	1 m (M)	14	13
	3 m (L)	41	38
	5 m (Z)	68	63

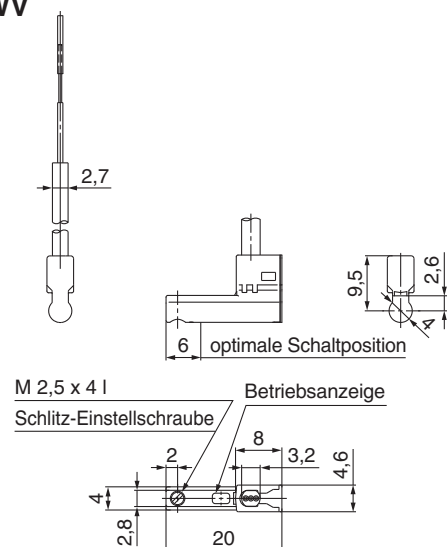
Abmessungen

[mm]

D-M9□W



D-M9□WV



Wasserfest 2-farbige Anzeige Elektronischer Signalgeber: Direktmontage D-M9NA(V)/D-M9PA(V)/D-M9BA(V)



Weitere Details zu Produkten, die internationalen Standards entsprechen, finden Sie auf der Webseite von SMC.

Eingegossene Kabel

- Wasserfeste (Kühlmittel) Ausführung
- 2-Draht-Ausführung mit reduziertem max. Strom (2,5 bis 40 mA).
- Die optimale Schaltposition kann anhand der Farbe der leuchtenden LED bestimmt werden. (rot → grün ← rot)
- Standardmäßig mit Flexikabel.



⚠ Achtung

Sicherheitshinweise

Befestigen Sie den Signalgeber mit der am Signalgebergehäuse angebrachten Schraube. Wird eine andere als die mitgelieferte Schraube benutzt, kann der Signalgeber beschädigt werden.

Wenden Sie sich an SMC, wenn Sie Kühlmittel verwenden möchten, die nicht auf Wasserbasis hergestellt sind.

Gewicht

Signalgebermodell		D-M9NA(V)	D-M9PA(V)	D-M9BA(V)
Anschlusskabellänge	0,5 m (—)	8	14	7
	1 m (M)	14	41	13
	3 m (L)	41	68	38
	5 m (Z)	68		63

Technische Daten Signalgeber

SPS: speicherprogrammierbare Steuerung

D-M9□A, D-M9□AV (mit Betriebsanzeige)						
Signalgebermodell	D-M9NA	D-M9NAV	D-M9PA	D-M9PAV	D-M9BA	D-M9BAV
elektrischer Eingang	axial	senkrecht	axial	senkrecht	axial	senkrecht
Verdrahtung	3-Draht			2-Draht		
Ausgangsart	NPN		PNP		—	
zulässige Last	IC-Steuerung, Relais, SPS				24 V DC Relais, SPS	
Versorgungsspannung	5, 12, 24 V DC (4,5 bis 28 V)					—
Stromaufnahme	max. 10 mA					—
Betriebsspannung	max. 28 V DC		—		24 V DC (10 bis 28 V DC)	
Betriebsstrom	max. 40 mA			2,5 bis 40 mA		
interner Spannungsabfall	max. 0,8 V bei 10 mA (max. 2 V bei 40 mA)				max. 4 V	
Kriechstrom	max. 100 µA bei 24 V DC				max. 0,8 mA	
Betriebsanzeige	Betriebsbereich Rote LED leuchtet. optimaler Schaltbereich Grüne LED leuchtet.					
Standards	CE-Kennzeichen, (EMVCRichtlinie/RoHS-Richtlinie)					

Technische Daten des flexiblen ölbeständigen Anschlusskabels

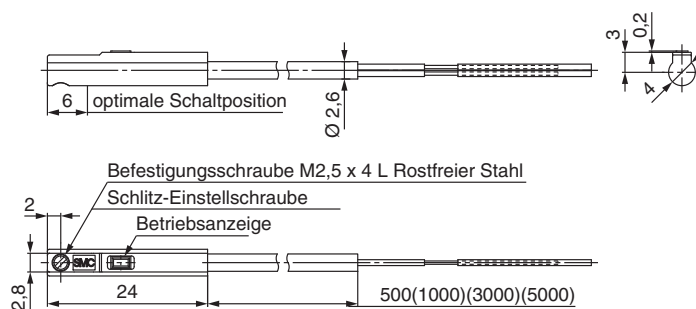
Signalgebermodell	D-M9NA□	D-M9NAV□	D-M9PA□	D-M9PAV□	D-M9BA□	D-M9BAV□
Kabelmantel	Außen-Ø [mm] 2,6					
Isolierung	Anzahl der Adern 3-Draht (braun/blau/schwarz)			2-Draht (braun/blau)		
	Außen-Ø [mm] 0,88					
Leiter	äquivalenter Querschnitt [mm ²] 0,15					
	Litzen-Ø [mm] 0,05					
kleinster Biegeradius [mm] (Richtwert)				17		

Anm. 1) Im Leitfaden für Signalgeber finden Sie die allgemeinen technischen Daten für elektronische Signalgeber.

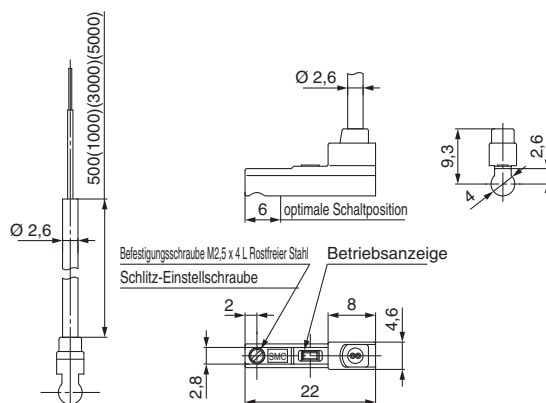
Anm. 2) Siehe Leitfaden für Signalgeber für Angaben zur Anschlusskabellänge.

Abmessungen

D-M9□A



D-M9□AV





Serie LEY/LEYG

Elektrische Antriebe

Produktspezifische Sicherheitshinweise 1

Vor der Inbetriebnahme durchlesen. Siehe Umschlagseite für Sicherheitshinweise. Für Sicherheitshinweise für elektrische Antriebe siehe „Sicherheitshinweise zur Handhabung von SMC-Produkten“ und die Bedienungsanleitung auf der SMC-Webseite, <http://www.smc.eu>

Hinweise zu Konstruktion und Auswahl

⚠️ Warnung

- Keine Last anwenden, die die Spezifikationsgrenzwerte übersteigt.**
Einen geeigneten Antrieb in Relation zu der zulässigen Nutzlast und der jeweils zulässigen Querlast am Kolbenstangenende auswählen. Bei einem Betrieb außerhalb der Spezifikationsgrenzen wirkt eine übermäßige exzentrische Last auf die Kolbenstange, was zu einem vermehrten Spiel der gleitenden Teile der Kolbenstange, Genauigkeitsverlust und einer verkürzten Lebensdauer des Produkts führt.
- Verwenden Sie das Produkt nicht für Anwendungen, in denen es übermäßigen externen Kräften oder Stößen ausgesetzt ist.**
Andernfalls kann ein Produktausfall die Folge sein.
- Wählen Sie bei Verwendung als Stopper die Serie LEYG „mit Gleitführung“ für einen Hub von max. 30 mm.**
- Befestigen Sie bei Verwendung als Stopper das Hauptgehäuse mithilfe der Führungsbefestigung (entweder „Montage oben“ oder „Montage unten“).**
Wird das Ende des Antriebs zur Befestigung des Hauptgehäuses verwendet (Endmontage), hat dies negative Auswirkungen auf den Betrieb und kann die Lebensdauer verkürzen.

Handhabung

⚠️ Achtung

- Im Schubbetrieb sicherstellen, dass der Kraft-/Drehmoment-Steuermodus eingestellt ist. Die einzelnen Serien müssen mit ihrem jeweils spezifizierten Schubgeschwindigkeits-Bereich verwendet werden.**
Die Kolbenstange im Positions-Steuermodus nicht auf das Werkstück und auf das Hubende aufprallen lassen. Antriebsspindel, Lager und interner Stopper könnten beschädigt werden und Funktionsstörungen aufweisen.
- Im Schubbetrieb den den max. Drehzahlwert des Motors auf unter 90 % der Nenn-Drehzahl des Referenzmotors einstellen. Für die Ausführung LEY63 gilt: unter 150 %.**
Andernfalls kann es zu Schäden und Funktionsstörungen kommen.
- Die max. Geschwindigkeit dieses Antrieb wird durch den Hub dieses Produkts beeinflusst.**
Den Abschnitt „Modellauswahl“ in diesem Katalog beachten.
- Während der Rückkehr zur Ausgangsposition keine Last, Stoßeinwirkungen oder Widerstand zusätzlich zur transportierten Last zulassen.**
Zusätzliche Lasten führen zu einer Verschiebung der Ausgangsposition.
- Die gleitenden Teile der Kolbenstange nicht durch Schläge oder Festhalten mit anderen Gegenständen zerkratzen oder verbeulen.**
Die Kolbenstange und die Führungsstange sind innerhalb genauer Toleranzgrenzen gefertigt, so dass bereits eine leichte Verformung Funktionsstörungen verursachen kann.
- Bei Montage einer externen Führung darauf achten, dass keine Stoßkräfte oder Lasten darauf einwirken.**
Verwenden Sie einen frei beweglichen Stecker wie z. B. ein Ausgleichselement.
- Nicht mit fixierter Kolbenstange und durch Bewegen des Antriebsgehäuses in Betrieb nehmen.**
Andernfalls wirkt eine übermäßige Last auf die Kolbenstange, was den Antrieb beschädigen und die Lebensdauer verkürzen kann.

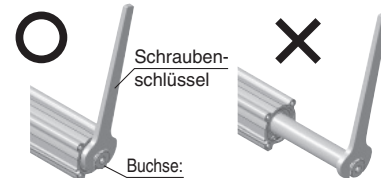
Handhabung

⚠️ Achtung

- Wird ein Antrieb betrieben, während er an einer Seite fixiert und an der anderen Seite frei ist (Gewindebohrung beidseitig oder Flanschdurchführung), kann die am Hubende verursachte Vibration die Einwirkung eines Biegemoments auf den Antrieb verursachen, was den Antrieb beschädigen kann. Verwenden Sie in einem solchen Fall ein Befestigungselement, um die Vibration des Antriebsgehäuses zu unterdrücken oder verringern Sie die Geschwindigkeit, damit der Antrieb nicht am Hubende vibriert.**
Installieren Sie ebenfalls ein Befestigungselement, wenn Sie das Antriebsgehäuse bewegen oder wenn Sie einen Langhub-Antrieb mit einem fixierten Ende horizontal installieren.
- Verwenden Sie den elektrischen Antrieb nicht, wenn ein Drehmoment auf die Kolbenstange wirkt.**
Andernfalls kann die verdrehgesicherte Führung verformt werden, was ein fehlerhaftes Ansprechen des Signalgebers, Spiel in der internen Führung bzw. einen erhöhten Gleitwiderstand verursachen kann. Siehe nachstehende Tabelle für ungefähre Werte des zulässigen Drehmomentbereichs.

zulässiges Drehmoment [N·m] oder weniger	LEY25□	LEY32	LEY63
	1,1	1,4	2,8

Beim Anbauen einer Schraube oder einer Mutter am Kolbenstangenende, halten Sie die Anfräsung des Kolbenstangenendes mit einem Schraubenschlüssel fest (die Kolbenstange muss vollständig eingefahren sein). Die verdrehsichere Führung der Kolbenstange nicht festziehen.



- Bei Verwendung eines Signalgebers mit der Ausführung mit Führungsstange der Serie LEYG gelten die folgenden Grenzwerte. Bitte wählen Sie das Produkt unter Berücksichtigung dieser Angaben aus.**
 - Den Signalgeber von der Vorderseite aus mit hervorstehender Kolbenstange (Platte) einführen.
 - Signalgeber mit vertikalem elektrischen Eingang können nicht verwendet werden.
 - Für die Teile, die sich hinter der Führungsbefestigung befinden (Seite, an der die Kolbenstange hervorsteht) kann der Signalgeber nicht befestigt werden.
 - Wenn ein Signalgeber an der Kolbenstange verwendet wird, wenden Sie sich bitte an SMC.

Schutzart

IP - □ □

erste Kennziffer • zweite Kennziffer

- Erste Kennziffer: Schutzgrad für Berührungs- und Fremdkörperschutz

0	kein Schutz
1	geschützt gegen feste Fremdkörper (ab Ø 50 mm)
2	geschützt gegen feste Fremdkörper (ab Ø 12 mm)
3	geschützt gegen feste Fremdkörper (ab Ø 2,5 mm)
4	geschützt gegen feste Fremdkörper (ab Ø 1,0 mm)
5	staubgeschützt
6	staubdicht



Serie LEY/LEYG

Elektrische Antriebe

Produktspezifische Sicherheitshinweise 2

Vor der Inbetriebnahme durchlesen. Siehe Umschlagseite für Sicherheitshinweise. Für Sicherheitshinweise für elektrische Antriebe siehe „Sicherheitshinweise zur Handhabung von SMC-Produkten“ und die Bedienungsanleitung auf der SMC-Webseite, <http://www.smc.eu>

Schutzart

• Zweite Kennziffer: Schutzgrad Wasserschutz

0	kein Schutz	—
1	Schutz gegen senkrecht fallendes Tropfwasser	tropfwassergeschützte Ausführung 1
2	Schutz gegen senkrecht fallendes Tropfwasser bis 15° des Gehäuses gegen die Senkrechte	tropfwassergeschützte Ausführung 2
3	Schutz gegen fallendes Sprühwasser bis 60° gegen die Senkrechte	sprühwassergeschützte
4	Schutz gegen allseitiges Spritzwasser	spritzwassergeschützte
5	Schutz gegen Strahlwasser	wasserfest
6	Schutz gegen starkes Strahlwasser	geschützt gegen starkes Strahlwasser
7	Schutz gegen zeitweiliges Untertauchen	gegen zeitweiliges Untertauchen geschützt
8	Schutz gegen dauerndes Untertauchen	gegen dauerndes Untertauchen geschützt

Beispiel: IP65: staubdichte, wasserfeste Ausführung
 „Wasserfest“ bedeutet, dass kein Wasser in das System eindringt und seine Funktionstüchtigkeit beeinträchtigt, wenn Wasser wie vorgeschrieben für 3 Minuten angewandt wird. Sorgen Sie für ausreichenden Schutz, da das Gerät in einer konstant wassertropfenreichen Umgebung nicht einsetzbar ist.

Montage

⚠ Achtung

1. Werden Werkstücke oder Vorrichtungen am Kolbenstangenende angebaut, die Anfräsung mit einem Schraubenschlüssel festhalten, damit sich die Kolbenstange nicht dreht. Die Schraube mit einem Anzugsdrehmoment innerhalb des spezifizierten Bereichs festziehen.

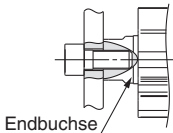
Andernfalls können ein fehlerhaftes Ansprechen des Signalgebers, Spiel in der internen Führung bzw. ein erhöhter Gleitwiderstand die Folge sein.

2. Bei der Montage des Produkts und/oder Werkstücks darauf achten, die Befestigungsschrauben mit dem spezifizierten Anzugsdrehmoment festzuziehen.

Größere Anzugsdrehmomente können Fehlfunktionen verursachen, während sich bei einem zu niedrigen Anzugsdrehmoment die Einbaulage verändern und unter extremen Bedingungen das Werkstück herunterfallen kann.

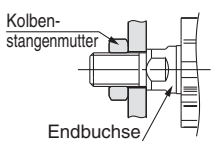
<Serie LEY>

Fixiertes Werkstück/Kolbenstangen-Innengewinde

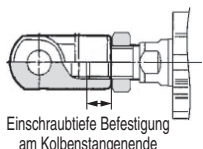


Modell	Schraubengröße:	max. Anzugsdrehmoment [N·m]	max. Einschraubtiefe [mm]	Schlüsselweite Endbuchse [mm]
LEY25	M8 x 1,25	12,5	13	17
LEY32	M8 x 1,25	12,5	13	22
LEY63	M16 x 2	106	21	36

Fixiertes Werkstück/Kolbenstangen-Außengewinde (wenn Kolbenstangen-Außengewinde" gewählt wurde)



Modell	Gewindegröße	max. Anzugsdrehmoment [N·m]	effektive Gewindelänge [mm]	Schlüsselweite Endbuchse [mm]
LEY25	M14 x 1,5	65,0	20,5	17
LEY32	M14 x 1,5	65,0	20,5	22
LEY63	M18 x 1,5	97,0	26	36



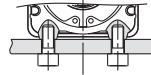
Modell	Kolbenstangenmutter		Einschraubtiefe Befestigung am Kolbenstangenende [mm]
	Schlüsselweite [mm]	Länge [mm]	
LEY25	22	8	min. 8
LEY32	22	8	min. 8
LEY63	27	11	min. 11

* Die Kolbenstangenmutter ist ein Zubehörteil.

Montage

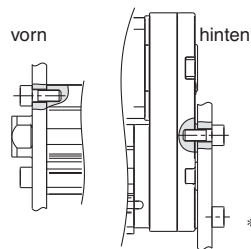
⚠ Achtung

Fixiertes Gehäuse/Gehäuseunterseite mit Gewindebohrung (wenn „Gehäuseunterseite mit Gewindebohrung“ gewählt wurde)



Modell	Schraubengröße:	max. Anzugsdrehmoment [N·m]	max. Einschraubtiefe [mm]
LEY25	M5 x 0,8	3,0	6,5
LEY32	M6 x 1,0	5,2	8,8
LEY63	M8 x 1,25	12,5	10

Fixiertes Gehäuse/Vorderseite/Hinterseite mit Gewindebohrung

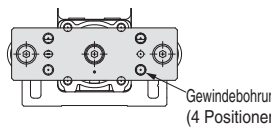


Modell	Schraubengröße:	max. Anzugsdrehmoment [N·m]	max. Einschraubtiefe [mm]
LEY25	M5 x 0,8	3,0	8
LEY32	M6 x 1,0	5,2	10
LEY63	M8 x 1,25	12,5	14

* Außer LEY□□

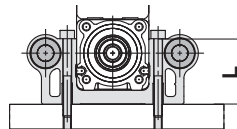
<Serie LEYG>

Fixiertes Werkstück/Ausführung mit Platten-Gewindebohrung



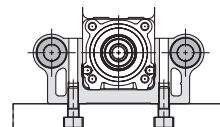
Modell	Schraubengröße:	max. Anzugsdrehmoment [N·m]	max. Einschraubtiefe [mm]
LEYG25 ^M _L	M6 x 1,0	5,2	11
LEYG32 ^M _L	M6 x 1,0	5,2	12

Fixiertes Gehäuse/Montage oben



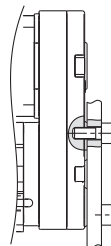
Modell	Schraubengröße:	max. Anzugsdrehmoment [N·m]	Länge: L [mm]
LEYG25 ^M _L	M5 x 0,8	3,0	40,5
LEYG32 ^M _L	M5 x 0,8	3,0	50,5

Fixiertes Gehäuse/Montage von unten



Modell	Schraubengröße:	max. Anzugsdrehmoment [N·m]	max. Einschraubtiefe [mm]
LEYG25 ^M _L	M6 x 1,0	5,2	12
LEYG32 ^M _L	M6 x 1,0	5,2	12

Fixiertes Gehäuse/Hinterseite mit Gewindebohrung



Modell	Schraubengröße:	max. Anzugsdrehmoment [N·m]	max. Einschraubtiefe [mm]
LEYG25 ^M _L	M5 x 0,8	3,0	8
LEYG32 ^M _L	M6 x 1,0	5,2	10



Serie LEY/LEYG

Elektrische Antriebe

Produktspezifische Sicherheitshinweise 3

Vor der Inbetriebnahme durchlesen. Siehe Umschlagseite für Sicherheitshinweise. Für Sicherheitshinweise für elektrische Antriebe siehe „Sicherheitshinweise zur Handhabung von SMC-Produkten“ und die Bedienungsanleitung auf der SMC-Webseite, <http://www.smc.eu>

Montage

Achtung

3. Bei Montage des Antriebsgehäuses und des Werkstücks den folgenden Bereich der Ebenheit einhalten.

Ungenügende Ebenheit des Werkstücks oder der Oberfläche, an die das Produkt montiert werden soll, kann einen erhöhten Gleitwiderstand erzeugen.

Modell	Einbaulage	Ebenheit
LEY□	Gehäuse/Gehäuse unten 	max. 0,1 mm
LEYG□	Montage von oben/Montage von unten 	max. 0,05 mm
	Werkstück/Plattenmontage 	max. 0,05 mm

Wartung

Warnung

1. Stellen Sie sicher, dass die Spannungsversorgung unterbrochen und das Werkstück entfernt ist, bevor Sie Wartungsarbeiten vornehmen oder das Produkt austauschen.

• Wartungsintervall

Führen Sie die Wartung entsprechend der nachstehenden Tabelle durch.

Frequenz	Sichtprüfung	Riemenprüfung
Inspektion vor der täglichen Inbetriebnahme	○	—
Inspektion alle 6 Monate/ 250 km/5 Mio. Zyklen*	○	○

* Wählen Sie jeweils den Punkt aus, der am frühesten anwendbar ist.

• Punkte für die Sichtprüfung

1. Lose Einstellschrauben, abnormale Verschmutzung
2. Überprüfung auf Beschädigungen und der Kabelverbindung
3. Vibration, elektromagnetische Störsignale

• Punkte für die Riemenprüfung

Halten Sie den Betrieb unverzüglich an und tauschen Sie den Riemen aus, wenn der Riemen die unten genannten Abnutzungserscheinungen aufweist. Stellen Sie außerdem sicher, dass Ihre Betriebsumgebung und Betriebsbedingungen die für das Produkt spezifizierten Anforderungen erfüllen.

a. Abnutzung des zahnförmigen Gewebes.

Die Gewebefasern sind undeutlich. Kautschuk ist entfernt, die Fasern verfärben sich weißlich. Die Faserlinien werden undeutlich.

b. Riemenkante löst sich ab oder ist abgenutzt

Riemenkante nimmt runde Form an und ausgefranste Fasern ragen heraus.

c. Riemen teilweise eingeschnitten

Der Riemen ist teilweise eingeschnitten. Fremdkörper, die von den Zähnen außerhalb des eingeschnittenen Teils erfasst werden, verursachen Beschädigungen.

d. Vertikale Linie am Zahnriemen

Beschädigung, die entsteht, wenn der Riemen auf dem Flansch läuft.

e. Kautschukrückseite des Riemens ist weich und klebrig.

f. Riss auf der Riemenrückseite

2. Bei der IP65-Ausführung muss die Kolbenstange in regelmäßigen Abständen geschmiert werden. Dies sollte bei 1 Million Zyklen bzw. 200 km geschehen, je nachdem, was zuerst eintritt.

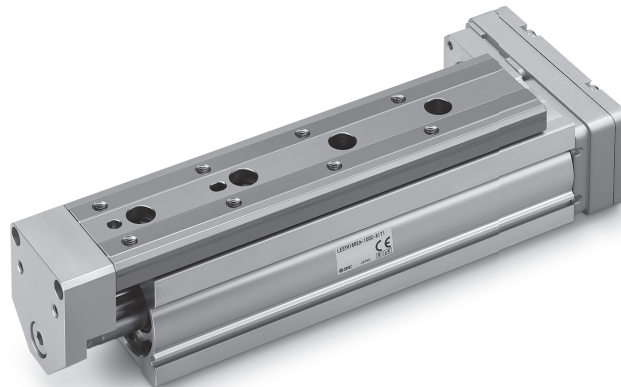
· Bestell-Nr. Schmierfett: GR-S-010 (10 g)/GR-S-020 (20 g)

Elektrischer Kompaktschlitten Hochsteife Ausführung

inline Serie LESYH□D



rechts/links parallel Serie LESYH□^R/_L





Auswahlverfahren

Positionieranwendung



Auswahlbeispiel

Die unten dargestellte Typenauswahlmethode bezieht sich auf den Standardmotor von SMC. Für die Verwendung in Kombination mit einem Motor eines anderen Herstellers prüfen Sie bitte die verfügbaren Produktinformationen des zu verwendenden Motors.

Schritt 1 Überprüfen Sie das Verhältnis Nutzlast-Geschwindigkeit. <Geschwindigkeits-/Nutzlast-Diagramm> (Seite 21)
Wählen Sie das Modell entsprechend dem Werkstückgewicht und Geschwindigkeit unter Berücksichtigung des Geschwindigkeits-/Nutzlast-Diagramms.

Auswahlbeispiel) Das Modell **LESYH16□B-50** kann vorübergehend als mögliches Modell anhand des Diagramms auf der rechten Seite gewählt werden.

* Siehe die Auswahlmethode der Motorhersteller für den Bremswiderstand.

Schritt 2 Überprüfen Sie die Zykluszeit.

Berechnen Sie die **Zykluszeit** mit der folgenden Berechnungsmethode.

Zykluszeit:
T wird aus folgender Gleichung berechnet.

$$T = T1 + T2 + T3 + T4 \text{ [s]}$$

- T1: Beschleunigungszeit und T3: Verzögerungszeit können durch die folgende Gleichung berechnet werden.

$$T1 = V/a1 \text{ [s]}$$

$$T3 = V/a2 \text{ [s]}$$

- T2: Die Zeit mit konstanter Geschwindigkeit kann anhand der folgenden Gleichung berechnet werden.

$$T2 = \frac{L - 0,5 \cdot V \cdot (T1 + T3)}{V} \text{ [s]}$$

- T4: Die Einschwingzeit ist abhängig von Bedingungen wie Motortyp, Last und der Positionierung. Berechnen Sie daher die Einstellzeit unter Berücksichtigung des folgenden Wertes.

$$T4 = 0,15 \text{ [s]}$$

Berechnungsbeispiel)

T1 bis T4 können wie folgt ermittelt werden.

$$T1 = V/a1 = 200/3000 = 0,07 \text{ [s]}$$

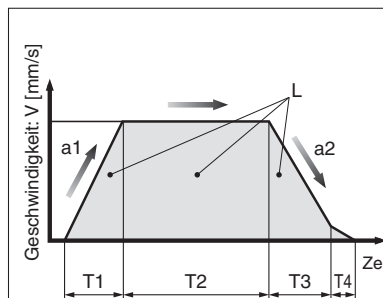
$$T3 = V/a2 = 200/3000 = 0,07 \text{ [s]}$$

$$T2 = \frac{L - 0,5 \cdot V \cdot (T1 + T3)}{V} = \frac{50 - 0,5 \cdot 200 \cdot (0,07 + 0,07)}{200} = 0,18 \text{ [s]}$$

$$T4 = 0,15 \text{ [s]}$$

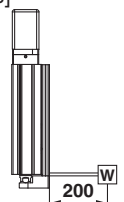
Die **Zykluszeit** kann wie folgt berechnet werden.

$$T = T1 + T2 + T3 + T4 = 0,07 + 0,18 + 0,07 + 0,15 = 0,47 \text{ [s]}$$

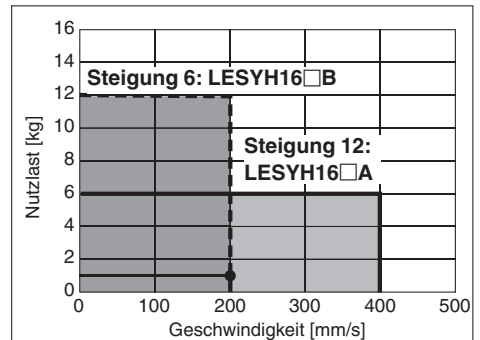


Betriebsbedingungen

- Werkstückgewicht: 1 [kg] • Werkstückmontage:
- Geschwindigkeit: 200 [mm/s]
- Einbaulage: Vertikal
- Hub: 50 [mm]
- Beschleunigung/
Verlangsamung: 3000 [mm/s²]
- Zykluszeit: 0,5 s



LESYH16□□/AC-Servomotor Vertikal



<Geschwindigkeits-Nutzlast-Diagramm>

- L : Hub [mm] (Betriebsbedingung)
- V : Geschwindigkeit [mm/s] (Betriebsbedingung)
- a1: Beschleunigung [mm/s²] (Betriebsbedingung)
- a2: Verzögerung [mm/s²] (Betriebsbedingung)

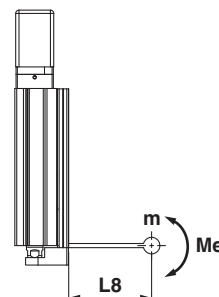
- T1: Beschleunigungszeit [s] ... Zeit bis zum Erreichen der eingestellten Geschwindigkeit
- T2: Zeit der konstanten Geschwindigkeit [s] ... Zeit, während der Antrieb mit konstanter Geschwindigkeit arbeitet
- T3: Verzögerungszeit [s] ... Zeit vom Beginn des Betriebs mit konstanter Geschwindigkeit bis zum Stopp
- T4: Ausregelzeit [s] ... Zeit bis zum Abschluss der Positionierung

Schritt 3 Überprüfen Sie das zulässige Moment.

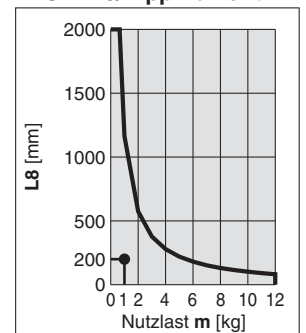
<Zulässiges statisches Moment> (Seite 126)

<Zulässiges dynamisches Moment> (Seiten 127, 128)

Stellen Sie sicher, dass das auf den Antrieb wirkende Moment innerhalb des zulässigen Bereichs sowohl für die statischen als auch für die dynamischen Bedingungen liegt.



LESYH16/Kippmoment



<Zulässiges dynamisches Moment>

Basierend auf dem obigen Berechnungsergebnis sollte das Modell **LESYH16□N□B-50** gewählt werden.

Serie LESYH

Motorlose Ausführung

Auswahlverfahren

Schubanwendung

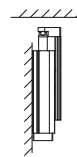


Auswahlbeispiel

Die unten dargestellte Typenauswahlmethode bezieht sich auf den Standardmotor von SMC. Für die Verwendung in Kombination mit einem Motor eines anderen Herstellers prüfen Sie bitte die verfügbaren Produktinformationen des zu verwendenden Motors.

Betriebsbedingungen

- Vorschubkraft: 210 N
- Werkstückgewicht: 1 kg
- Geschwindigkeit: 100 mm/s
- Hub: 100 mm
- Einbaulage: Vertikal, aufwärts
- Schubzeit + Betrieb (A): 5 s
- Volle Zykluszeit (B): 10 s



Schritt 1 Überprüfen Sie die benötigte Kraft.

Berechnen Sie die ungefähre erforderliche Kraft für den Schubbetrieb. Auswahlbeispiel) • Vorschubkraft: 210 N

- Werkstückgewicht: 1 kg

Die ungefähre benötigte Kraft beträgt $210 \text{ N} + 10 \text{ N} = 220 \text{ N}$.

Wählen Sie ein Modell auf der Grundlage der ungefähren benötigten Kraft unter Berücksichtigung der Spezifikationen (Seite 131).

Auswahlbeispiel auf der Grundlage der Spezifikationen)

- Ungefähre benötigte Kraft: 220 N
- Geschwindigkeit: 100 mm/s

Das Modell **LESYH16□B** kann vorübergehend als mögliches Modell gewählt werden.

Berechnen Sie anschließend die erforderliche Kraft für den Schubbetrieb.

Wenn eine vertikal aufrechte Einbaulage verwendet wird, muss das Schlittengewicht des Antriebs beachtet werden. Auswahlbeispiel auf der Grundlage des Schlittengewichts)

- **LESYH16□B** Schlittengewicht: 0,7 [kg]

Die erforderliche Kraft beträgt $220 + 7 = 227 \text{ [N]}$.

Schlittengewicht

[kg]

Modell	Hub [mm]		
	50	100	150
LESYH16	0,4	0,7	—
LESYH25	0,9	1,3	1,7

* Wenn eine vertikal aufrechte Einbaulage verwendet wird, muss das Schlittengewicht des Antriebs beachtet werden.

Schritt 2 Überprüfen Sie die Schubkraft. <Diagramm der Kraftumwandlung>

Wählen Sie ein Modell auf der Grundlage des Verhältnisses zum Nenndrehmoment und zur Nennkraft aus, indem Sie das Kraftumwandlungsdiagramm beachten.

Auswahlbeispiel)

Anhand des Diagramms auf der rechten Seite,

- Verhältnis zum Nenndrehmoment: 80 (%)
- Kraft: 227 [N]

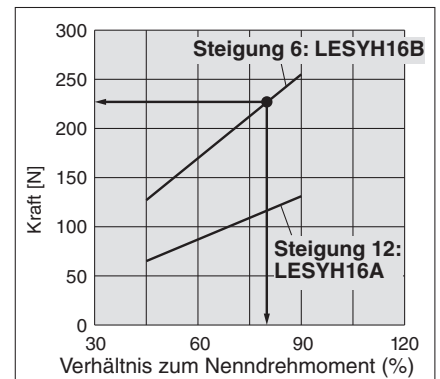
Das Modell **LESYH16B** kann vorübergehend als mögliches Modell gewählt werden.

Schritt 3 Überprüfen Sie das zulässige Moment.

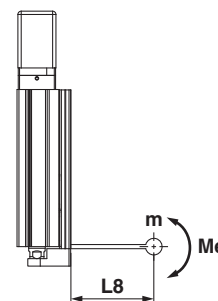
<Zulässiges statisches Moment> (Seite 126)

<Zulässiges dynamisches Moment> (Seiten 127, 128)

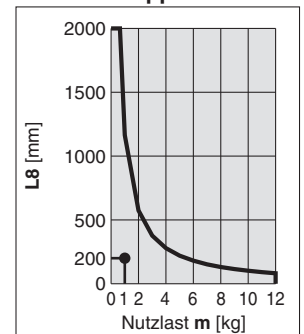
Stellen Sie sicher, dass das auf den Antrieb wirkende Moment innerhalb des zulässigen Bereichs sowohl für die statischen als auch für die dynamischen Bedingungen liegt.



<Diagramm der Kraftumwandlung>



LESYH16/Kippmoment



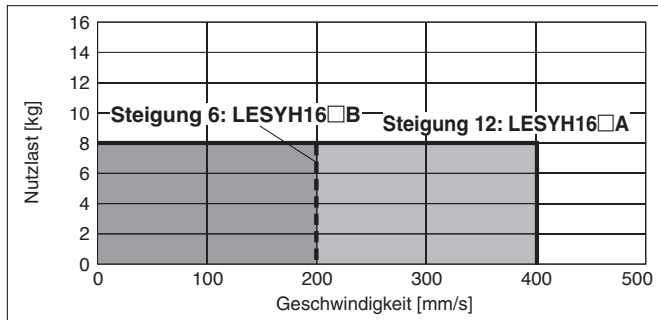
<Zulässiges dynamisches Moment>

Basierend auf dem obigen Berechnungsergebnis sollte das Modell **LESYH16□B-100** gewählt werden.

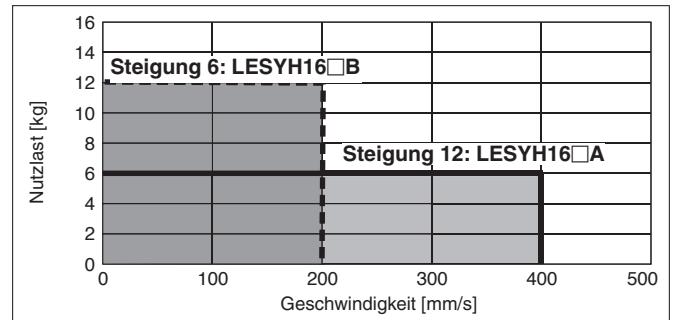
Geschwindigkeits-Nutzlast-Diagramm (Orientierungshilfe)

LESYH16

Horizontal

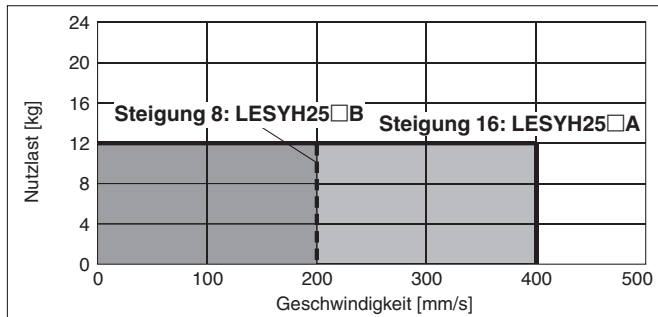


Vertikal



LESYH25

Horizontal



Vertikal

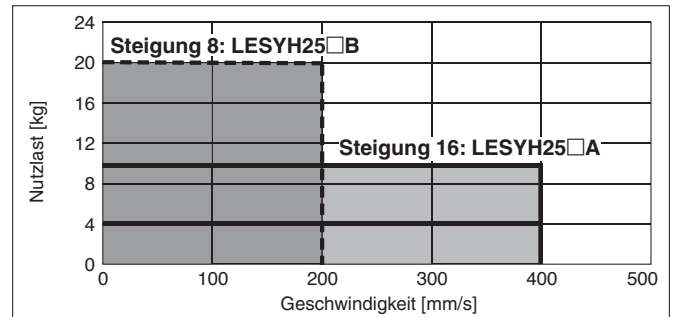
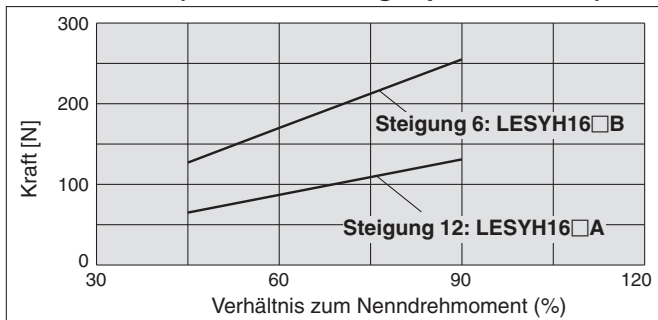


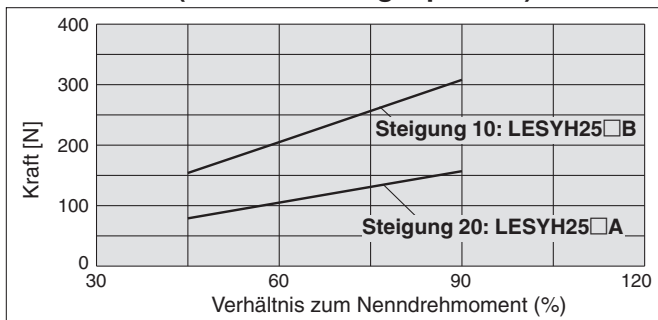
Diagramm der Kraftumwandlung (Orientierungshilfe)

* Diese Diagramme zeigen ein Beispiel anhand des Standardmotors. Berechnen Sie die Kraft anhand des verwendeten Motors und der Endstufe.

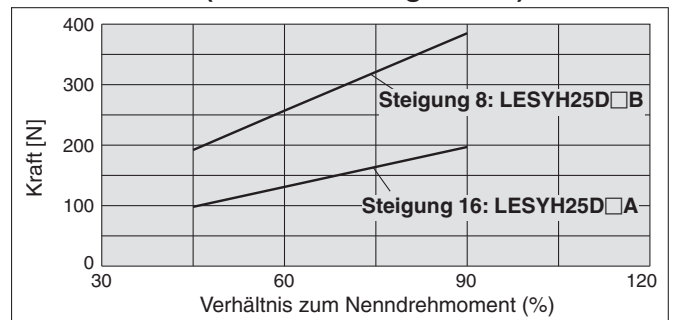
LESYH16 (Motoreinbaulage: parallel/axial)



LESYH25 (Motoreinbaulage: parallel)



LESYH25D (Motoreinbaulage: axial)



* Bei Verwendung der Kraftsteuerung oder der Geschwindigkeitssteuerung ist der maximale Wert auf höchstens 90 % des Nenndrehmoments einzustellen.

Zulässige statische Momente

Modell	LESYH16		LESYH25			
	Hub [mm]	50	100	50	100	150
Längsbelastung [Nm]		26	43	77	112	155
Querbelastung [Nm]						
Seitenbelastung [Nm]		48		146	177	152

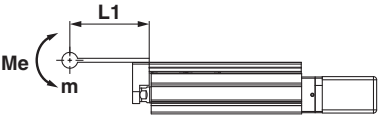
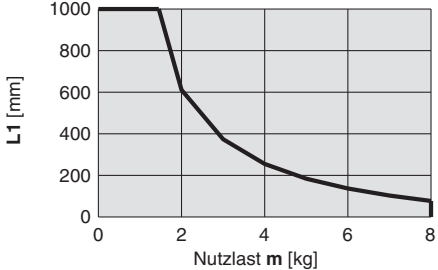
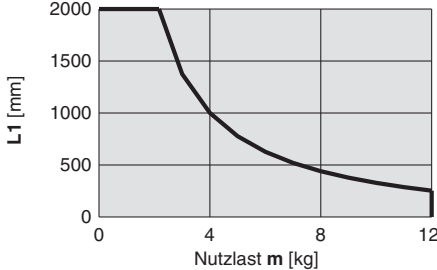
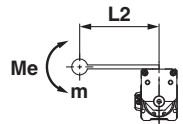
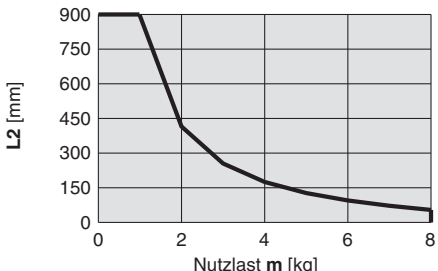
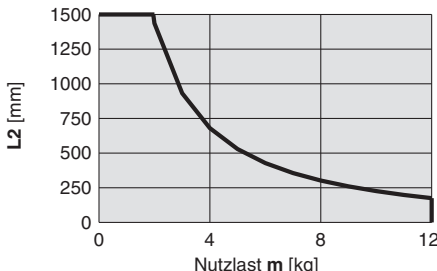
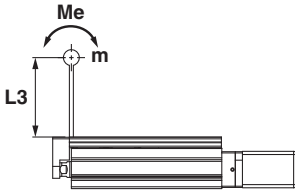
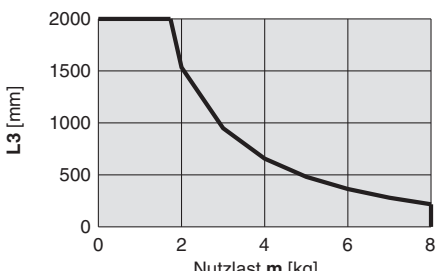
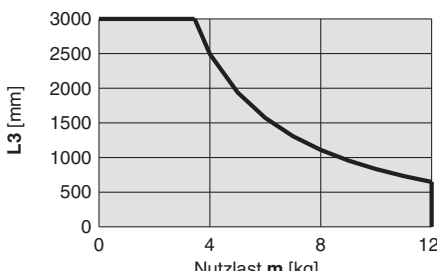
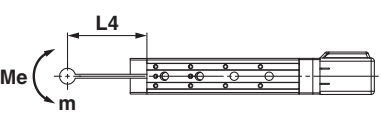
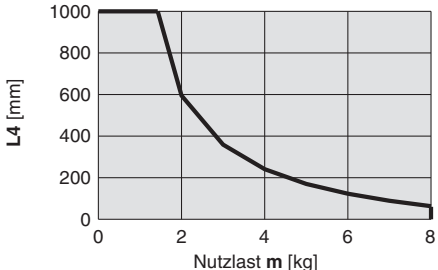
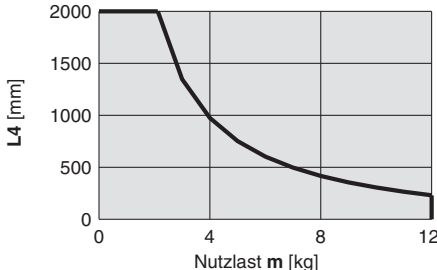
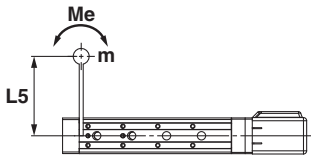
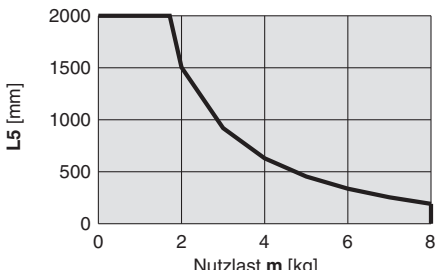
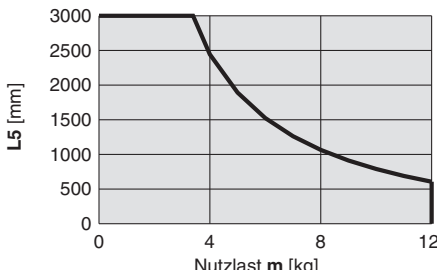
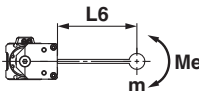
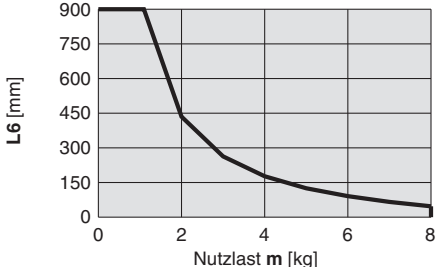
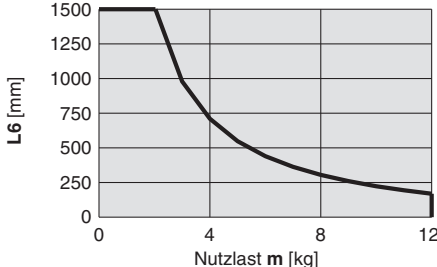
Serie LESYH

Motorlose Ausführung

* Diese Diagramme zeigen den zulässigen Überhang (Führungseinheit), wenn der Lastschwerpunkt des Werkstücks einen Überhang in eine Richtung aufweist. Beachten Sie bei der Auswahl des Überhangs die „Berechnung des Führungslastfaktors“ oder verwenden Sie zur Bestätigung die Software zur Typenauswahl des elektrischen Antriebs, <https://www.smc.eu>

Zulässiges dynamisches Moment

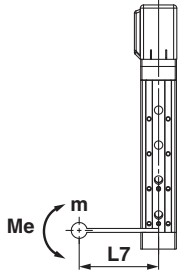
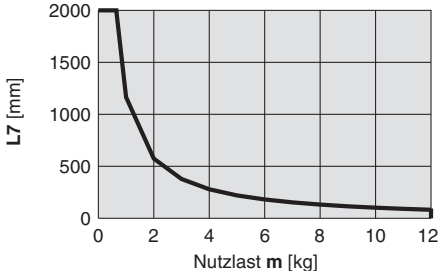
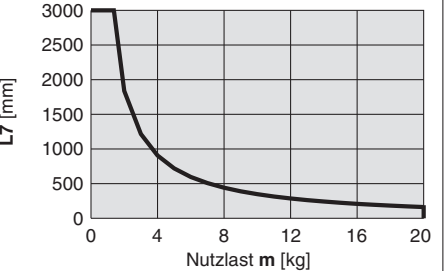
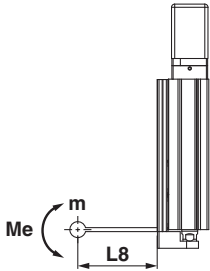
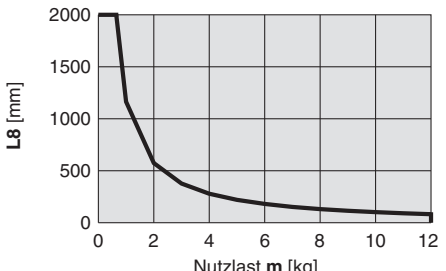
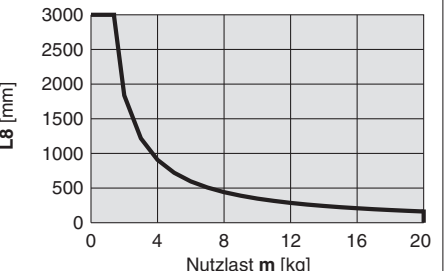
Beschleunigung/Verzögerung — 5000 mm/s²

Einbaulage	Richtung des Lastüberhangs m: Nutzlast [kg] Me: Zulässiges Moment [Nm] L: Überhang zum Schwerpunkt der Nutzlast [mm]	Modell	
		LESYH16	LESYH25
Horizontal / Bodenmontage	 <p>X</p>		
	 <p>Y</p>		
	 <p>Z</p>		
Horizontal / Wandmontage	 <p>X</p>		
	 <p>Y</p>		
	 <p>Z</p>		

* Diese Diagramme zeigen den zulässigen Überhang, wenn der Lastschwerpunkt des Werkstücks einen Überhang in eine Richtung aufweist. Beachten Sie bei der Auswahl des Überhangs die „Berechnung des Führungslastfaktors“ oder verwenden Sie zur Bestätigung die Software zur Typenauswahl des elektrischen Antriebs, <https://www.smc.eu>

Zulässiges dynamisches Moment

Beschleunigung/Verzögerung — 5000 mm/s²

Einbaulage	Richtung des Lastüberhangs m: Nutzlast [kg] Me: Zulässiges Moment [Nm] L: Überhang zum Schwerpunkt der Nutzlast [mm]	Modell	
		LESYH16	LESYH25
Vertikal	Y 		
	Z 		

Berechnung des Belastungsgrads der Führung

1. Bestimmen Sie die Betriebsbedingungen.

Modell: LESYH

Größe: 16

Einbaulage: Horizontal/Boden/Wand/Vertikal

Beschleunigung [mm/s²]: a

Nutzlast [kg]: m

Nutzlast-Mitte [mm]: Xc/Yc/Zc

2. Wählen Sie das Ziel-Diagramm unter Berücksichtigung des Modells, der Größe und Einbaulage aus.

3. Ermitteln Sie anhand der Beschleunigung und der Nutzlast den Überhang [mm]: Lx/Ly/Lz aus dem Diagramm.

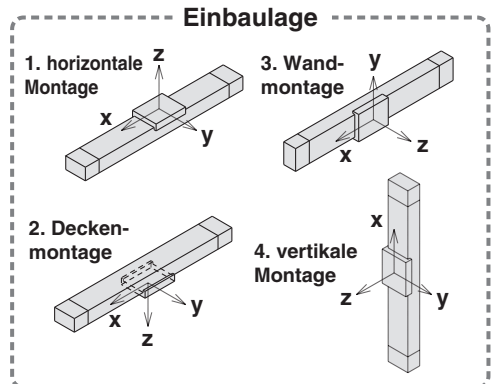
4. Berechnen Sie den Lastfaktor für jede Richtung.

$$\alpha_x = X_c/L_x, \alpha_y = Y_c/L_y, \alpha_z = Z_c/L_z$$

5. Bestätigen Sie, dass der Gesamtwert von α_x , α_y und α_z max. 1 beträgt.

$$\alpha_x + \alpha_y + \alpha_z \leq 1$$

Wenn 1 überschritten wird, sollte eine Verringerung der Beschleunigung und der Nutzlast in Betracht gezogen werden oder die Mittelposition der Nutzlast und die Serie geändert werden.



Beispiel

1. Betriebsbedingungen

Modell: LESYH

Größe: 16

Einbaulage: horizontal

Beschleunigung [mm/s²]: 5000

Nutzlast [kg]: 4,0

Schwerpunkt der Nutzlast [mm]: Xc = 80, Yc = 50, Zc = 60

2. Wählen Sie drei Diagramme aus dem oberen Teil der ersten Reihe auf Seite 22 aus.

3. Lx = 250 mm, Ly = 160 mm, Lz = 700 mm

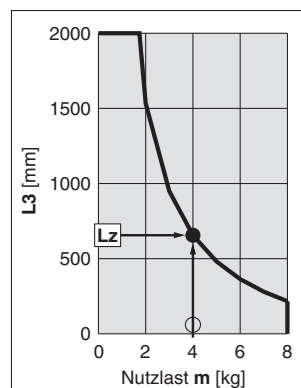
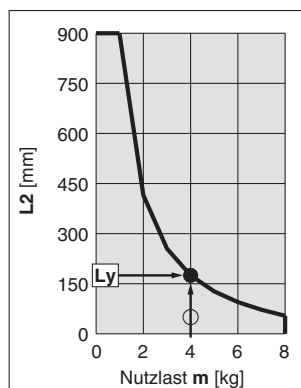
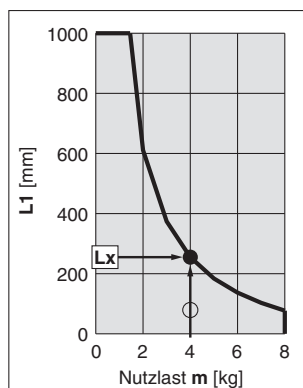
4. Der Lastfaktor für die einzelnen Richtungen wird wie folgt ermittelt.

$$\alpha_x = 80/250 = 0,32$$

$$\alpha_y = 50/160 = 0,32$$

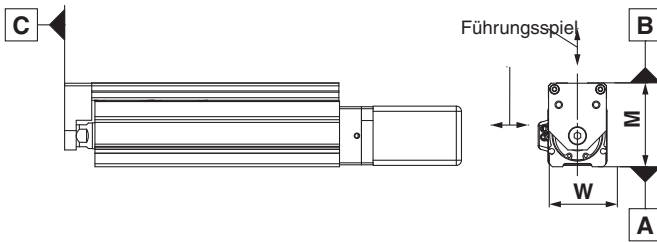
$$\alpha_z = 60/700 = 0,09$$

5. $\alpha_x + \alpha_y + \alpha_z = 0,73 \leq 1$



Schlittengenaugkeit

* Bei diesen Werten handelt es sich um Anfangs-Richtwerte.

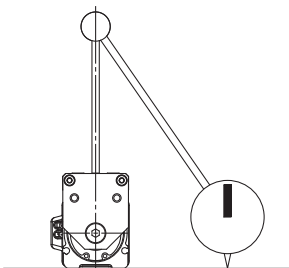
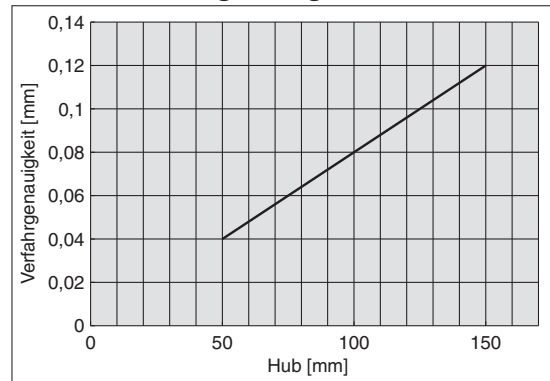


Modell	LESYH16	LESYH25
Parallelität B zu A [mm]	Siehe Tabelle 1.	
lineare Verfahrengenauigkeit B zu A	Siehe Diagramm 1.	
Winkelabweichung C zu A [mm]	0,05	
Maßtoleranz M [mm]	±0,3	
Maßtoleranz W [mm]	±0,2	
Radiale Spiel [µm]	-10 bis 0	-14 bis 0

Tabelle 1 Parallelität B zu A

Modell	Hub [mm]		
	50	100	150
LESYH16	0,05	0,08	—
LESYH25	0,06	0,08	0,125

Diagramm 1 Verfahrengenauigkeit B zu A



Verfahrengenauigkeit
Die Höhe der Ablenkung auf einer Messuhr, wenn der Schlitten einen vollen Hub verfährt und das Gehäuse auf einer Bezugs- Grundfläche fixiert ist.

Schlittenabweichung (Richtwert)

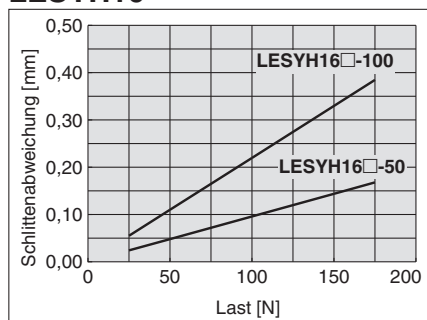
* Bei diesen Werten handelt es sich um Anfangs-Richtwerte.

Schlittenabweichung durch Längsbelastung

Schlittenabweichung, wenn bei ausgefahrenem Schlitten eine Last an der mit dem Pfeil markierten Stelle auftritt.

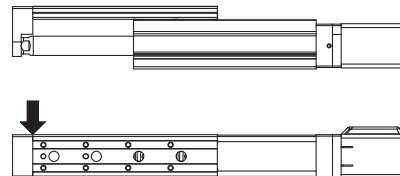


LESYH16

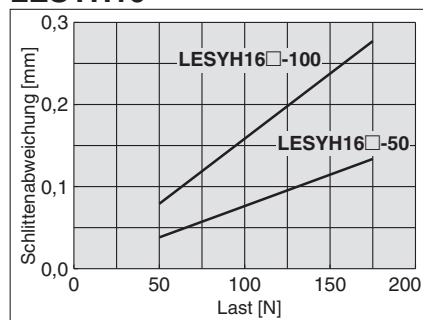


Schlittenabweichung durch Querbelastung

Schlittenabweichung, wenn bei ausgefahrenem Schlitten eine Last an der mit dem Pfeil markierten Stelle auftritt.

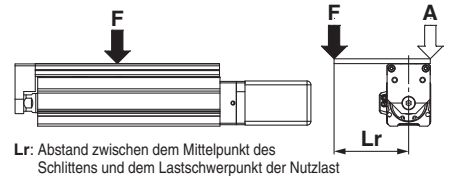


LESYH16



Schlittenabweichung durch Seitenbelastung

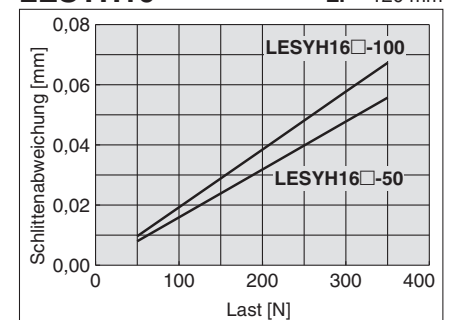
Verstellung des Schlittens von Abschnitt A, wenn bei eingefahrenem Schlitten Lasten auf Abschnitt F aufgebracht werden.



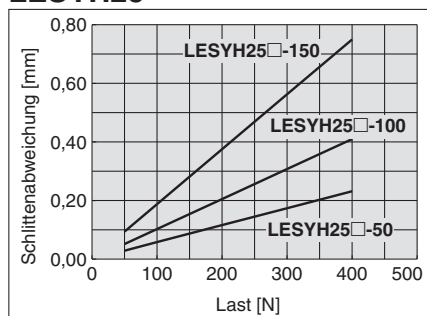
Lr: Abstand zwischen dem Mittelpunkt des Schlittens und dem Lastschwerpunkt der Nutzlast

LESYH16

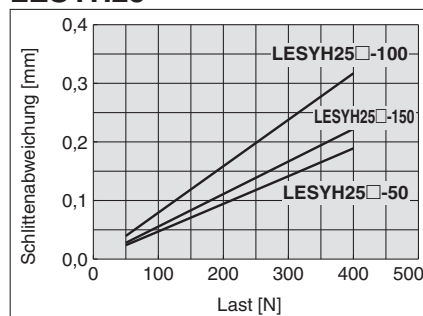
Lr = 120 mm



LESYH25

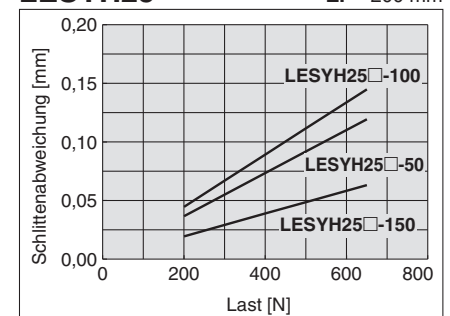


LESYH25



LESYH25

Lr = 200 mm



Elektrischer Kompaktschlitten, hochsteife Ausführung

Serie **LESYH** LESYH16, 25



Bestellschlüssel

LESYH 16 D NZ A - 50

①
②
③
④
⑤

① Baugröße

16
25

② Motoreinbaulage

D	inline
R	rechts, parallel
L	links, parallel

③ Montagetyp

NZ	NU
NY	NT
NX	NM1
NW	NM2
NV	NM3

④ Spindelsteigung [mm]

	Baugröße	
	16	25*1
A	12	16 (20)
B	6	8 (10)

⑤ Hub [mm]

	Baugröße	
	16	25
50	●	●
100	●	●
150	—	●

*1 Bei den in () angegebenen Werten handelt es sich um die Steigungen für die Ausführung mit Montage rechts/links parallel. Außer Montagetyp NM1 (entspricht der Steigungen einschließlich der Riemenübersetzung [1,25:1])

Kompatible Motoren und Montagetypen

verwendbares Motormodell		Baugröße/Montagetyp															
Hersteller	Serie	16						25									
		NZ	NY	NX	NM1	NM2	NM3	NZ	NY	NX	NW	NV	NU	NT	NM1	NM2	
Mitsubishi Electric Corporation	MELSERVO JN/J4/J5	●	—	—	—	—	—	●	—	—	—	—	—	—	—	—	—
YASKAWA Electric Corporation	Σ-V/7	●*3	—	—	—	—	—	●	—	—	—	—	—	—	—	—	—
SANYO DENKI CO., LTD.	SANMOTION R	●	—	—	—	—	—	●	—	—	—	—	—	—	—	—	—
OMRON Corporation	OMNUC G5/1S	●	—	—	—	—	—	—	●	—	—	—	—	—	—	—	—
Panasonic Corporation	MINAS A5/A6	● (nur MHMF)	●	—	—	—	—	—	●	—	—	—	—	—	—	—	—
FANUC CORPORATION	βis (-B)	●	—	—	—	—	—	● (nur β1)	—	—	●	—	—	—	—	—	—
NIDEC SANKYO CORPORATION	S-FLAG	●	—	—	—	—	—	●	—	—	—	—	—	—	—	—	—
KEYENCE CORPORATION	SV/SV2	●*3	—	—	—	—	—	●	—	—	—	—	—	—	—	—	—
FUJI ELECTRIC CO., LTD.	ALPHA7	●	—	—	—	—	—	●	—	—	—	—	—	—	—	—	—
MinebeaMitsumi Inc.	Hybrid stepping motors	—	—	—	●*1	—	●*2	—	—	—	—	—	—	—	—	●	—
Shinano Kenshi Co., Ltd.	CSB-BZ	—	—	—	●*1	—	●*2	—	—	—	—	—	—	—	—	—	—
ORIENTAL MOTOR Co., Ltd.	α STEP AR/AZ	—	—	—	—	● (nur 46)	—	—	—	—	—	—	—	—	—	—	●
FASTECH Co., Ltd.	Ezi-SERVO	—	—	—	●	—	—	—	—	—	—	—	—	—	—	—	●
Rockwell Automation, Inc. (Allen-Bradley)	Kinetix MP/VP/TL	● (nur TL)	—	—	—	—	—	—	—	●*1 (nur MP/VP)	—	—	—	—	● (nur TL)	—	—
Beckhoff Automation GmbH	AM 30/31/80/81	●	—	—	—	—	—	—	—	●*1 (nur 80/81)	—	●*1 (nur 30)	● (nur 31)	—	—	—	—
Siemens AG	SIMOTICS S-1FK7	—	—	●	—	—	—	—	—	●*1	—	—	—	—	—	—	—
Delta Electronics, Inc.	ASDA-A2	●	—	—	—	—	—	●	—	—	—	—	—	—	—	—	—
ANCA Motion	AMD2000	●	—	—	—	—	—	●	—	—	—	—	—	—	—	—	—

*1 Einbaulage des Motors: nur axial *2 Einbaulage des Motors: nur parallel

*3 Bei einigen Motoren kann der Anschluss aus dem Gehäuse herausragen. Prüfen Sie vor der Auswahl eines Motors, ob es zu Interferenzen mit der Montagefläche kommt.

Serie LESYH

Motorlose Ausführung

Technische Daten

Modell		LESYH16		LESYH25 (Parallel)		LESYH25 (Axial)		
Technische Daten des Antriebs	Hub [mm]	50, 100		50, 100, 150				
	Nutzlast [kg]	horizontal*1	8		12		12	
		vertikal	6	12	10	20	10	20
	Schubkraft [N]*2 (Sollwert: Nenndrehmoment 45 bis 90 %)		65 bis 131	127 bis 255	79 bis 157	154 bis 308	98 bis 197	192 bis 385
	max. Geschwindigkeit [mm/s]		400	200	400	200	400	200
	Schubgeschwindigkeit [mm/s]*3		max. 35		max. 30			
	max. Beschleunigung/Verzögerung [mm/s ²]				5000			
	Positionierwiederholgenauigkeit [mm]				±0,01			
	Umkehrspiel [mm]*4				max. 0,1			
	Kugelumlaufspindel	Spindeldurchmesser [mm]	Ø 10		Ø 12			
		Spindelsteigung [mm] (einschließlich Riemenübersetzung)	12	6	16 (20)	8 (10)	16	8
		Spindellänge [mm]	Hub + 93,5		Hub + 104,5			
Stoß-/Vibrationsfestigkeit [m/s ²]*5				50/20				
Funktionsweise		Kugelumlaufspindel + Riemen (parallel) Kugelumlaufspindel (axial)		Kugelumlaufspindel + Riemen [Riemenübersetzung 1,25:1]		Kugelumlaufspindel		
Führung		Linearführung (Kugelumlauf)						
Betriebstemperaturbereich [°C]		5 bis 40						
Luftfeuchtigkeitsbereich [%RH]		max. 90 (keine Kondensation)						
Sonstige Spezifikationen*6	Gewicht bewegliche Masse [kg]	Hub 50	0,585	1,21				
		Hub 100	0,919	1,68				
		Hub 150	—	2,19				
	Sonstige Trägheitsmomente [kg·cm ²]		0,012 (LESYH16) 0,015 (LESYH16D)		0,035 (LESYH25) 0,061 (LESYH25D)			
	Reibungskoeffizient		0,05					
Mechanischer Wirkungsgrad		0,8						
Spezifikationen des Referenzmotors	Motorform		□40		□60			
	Motorausführung		AC-Servomotor					
	Nennausgangsleistung [W]		100		200			
	Nenndrehmoment [Nm]		0,32		0,64			
	Nenndrehzahl [U/min]		3000					

*1 Dies ist der max. Wert der Horizontalnutzlast. Eine externe Führung ist notwendig, um die Last zu stützen (Reibungskoeffizient der Führung: 0,1 oder weniger). Die tatsächliche Nutzlast ändert sich je nach dem Zustand der externen Führung. Überprüfen Sie die Last anhand des tatsächlichen Gewichts.

*2 Der Kräfteinstellbereich für die Schubanwendung (Geschwindigkeitsteuerung, Drehmomentsteuerung)
Die Schubkraft ändert sich entsprechend dem eingestellten Wert. Beachten Sie bei der Einstellung das „Kraftumwandlungsdiagramm (Orientierungshilfe)“ auf Seite 21.

*3 Die zulässige Geschwindigkeit für den Zusammenstoß mit dem Werkstück

*4 Ein Richtwert zur Fehlerkorrektur im Umkehrbetrieb

*5 Stoßfestigkeit: Beim Testen des Antriebs mittels Fallversuch sowohl in axiale als auch in vertikaler Richtung zur Gewindespindel ist keine Fehlfunktion aufgetreten. (Der Versuch erfolgte mit dem Antrieb in Startphase.)
Vibrationsfestigkeit: Keine Fehlfunktion im versuch von 45 bis 2000 Hz. Der Fallversuch wurde sowohl in axialer als auch in vertikaler Richtung zur Gewindespindel durchgeführt. (Der Versuch erfolgte mit dem Antrieb in Startphase.)

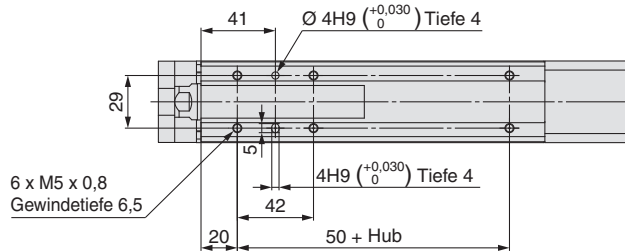
*6 Alle Werte sind nur als Orientierungshilfe für die Auswahl eines Motors mit der entsprechenden Leistung zu verwenden.

Gewicht

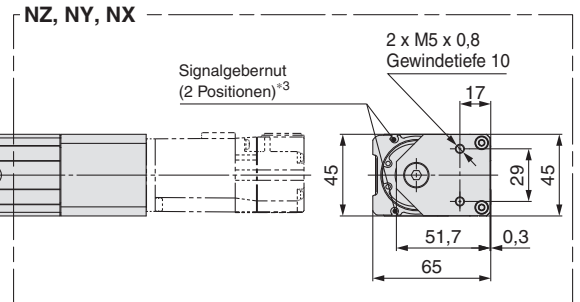
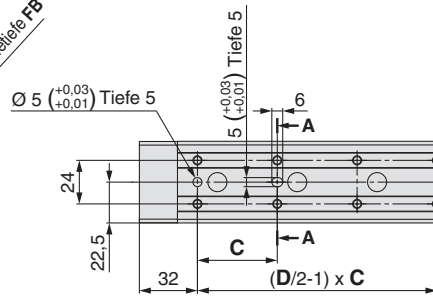
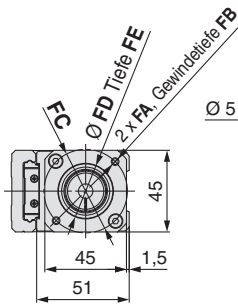
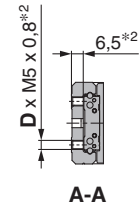
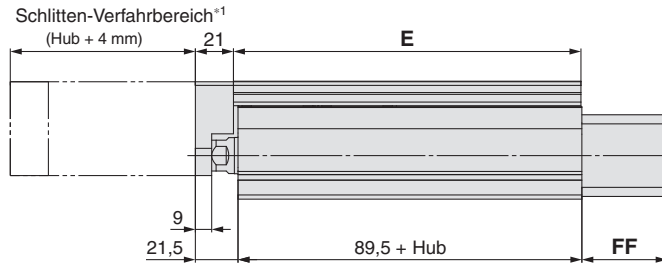
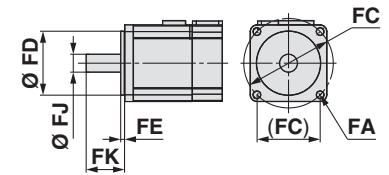
[kg]

Modell	Hub		
	50	100	150
LESYH16	1,48	1,87	—
LESYH25	2,77	3,37	4,77

Abmessungen



Anwendbare Abmessungen des Motors



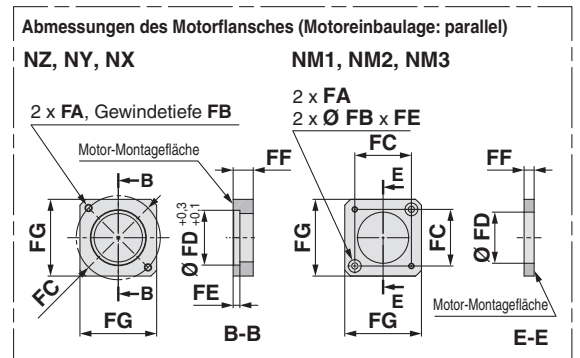
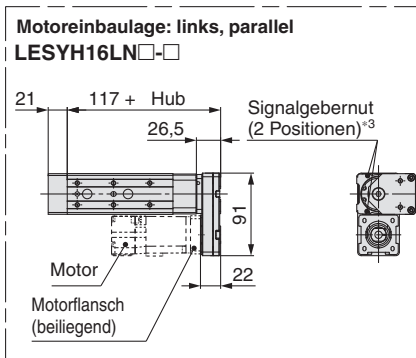
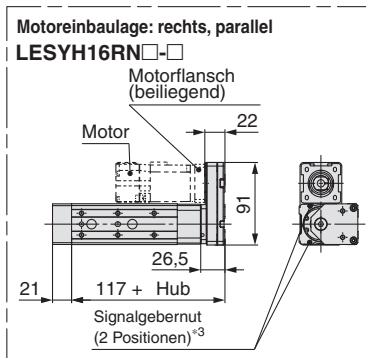
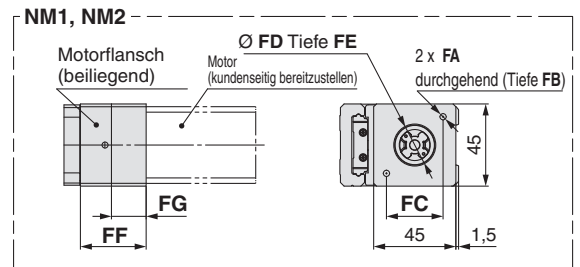
Abmessungen [mm]

Modell	Hub	C	D	E
LESYH16□□-50	50	40	6	116,5
LESYH16□□-100	100	44	8	191,5

Motoreinbaulage: inline/Motormontage, anwendbare Abmessungen des Motors [mm]

Größe	Montagetyp	FA		FB	FC	FD	FE (max.)	FF	FG	FJ	FK
		Montagetyp	Kompatible Motoren								
LESYH16	NZ	M4 x 0,7	Ø 4,5	7,5	Ø 46	30	3,7	47		8	25 ±1
	NY	M3 x 0,5	Ø 3,4	6	Ø 45	30	4,2	47		8	25 ±1
	NX	M4 x 0,7	Ø 4,5	7,5	Ø 46	30	3,7	47		8	18 ±1
	NM1	Ø 3,4	M3	17	□31	22	2,5	36	19	5*2	18 bis 25
	NM2	Ø 3,4	M3	28	□31	22*1	2,5*1	47	30	6*2	20 ±1

*1 Abmessungen bei Montage eines Abstandsringes (siehe Seite 135.) *2 Wellenausführung: abgeflachte Welle



*1 Bereich, innerhalb dessen der Schlitten sich bewegen kann, wenn dieser zurück zur Referenzposition verfährt.

Stellen Sie sicher, dass am Schlitten angebrachte Werkstücke nicht die Werkstücke und Anlagenteile im Umfeld des Schlittens behindern.

*2 Wenn die Schrauben zu lang sind, können sie mit dem Führungsblock in Berührung kommen und Fehlfunktionen verursachen. Verwenden Sie Schrauben, deren Länge die Gewindelänge nicht überschreitet.

*3 Zur Überprüfung von Grenz- und Zwischensignal. Verwendbar für D-M9□, D-M9□E und D-M9□W (2-farbige Anzeige)

Die Signalgeber müssen separat bestellt werden.

Motoreinbaulage: parallel/Motormontage, anwendbare Abmessungen des Motors [mm]

Größe	Montagetyp	FA		FB	FC	FD	FE (max.)	FF	FG	FJ	FK	
		Montagetyp	Kompatible Motoren									
LESYH16	NZ	M4 x 0,7	Ø 4,5	7,5	Ø 46	30	3,7	11	42	8	25 ±1	
	NY	M3 x 0,5	Ø 3,4	5,5	Ø 45	30	5	11	38	8	25 ±1	
	NX	M4 x 0,7	Ø 4,5	7	Ø 46	30	3,7	8	42	8	18 ±1	
	NM1	Ø 3,4	M3	7	□31	28	3,5	8,5	42	5*1	18 bis 25	
		NM2	Ø 3,4	M3	7	□31	28	3,5	8,5	42	6	20 ±1
		NM3	Ø 3,4	M3	7	□31	28	3,5	5,5	42	5*1	20 ±1

*1 Wellenausführung: abgeflachte Welle

Serie LESYH

Motorlose Ausführung

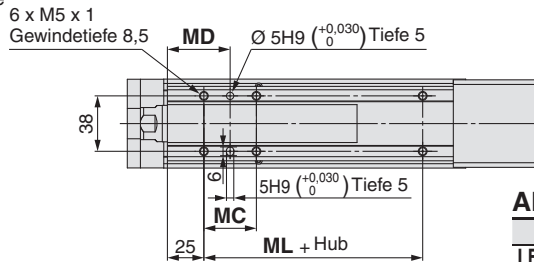
Abmessungen

LESYH25D□-□

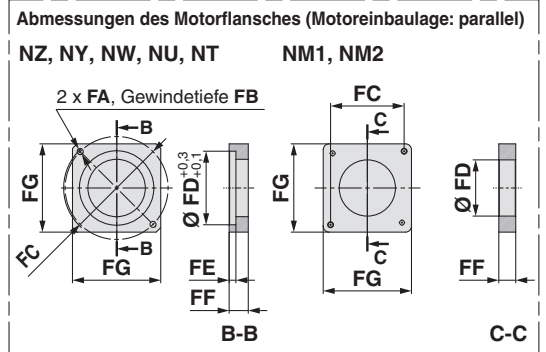
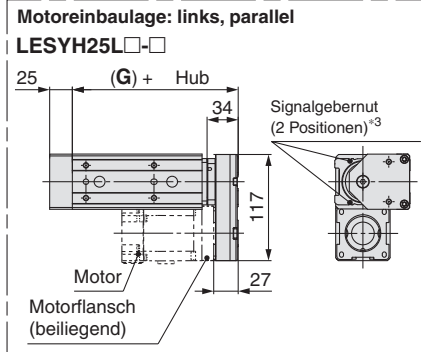
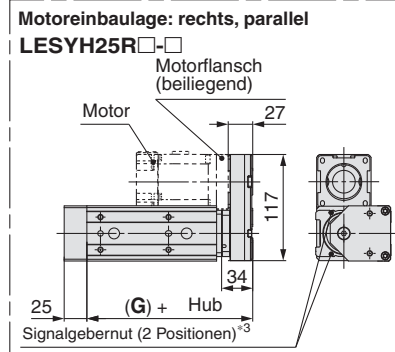
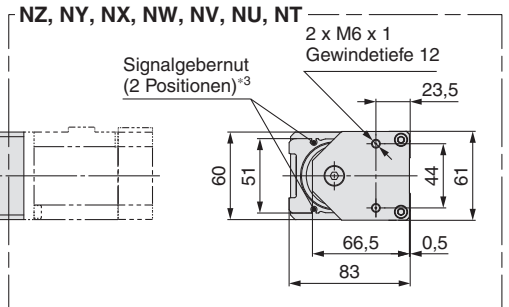
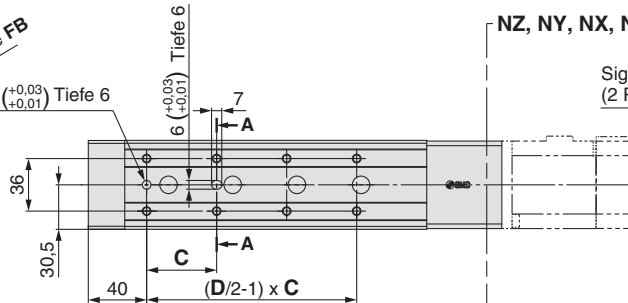
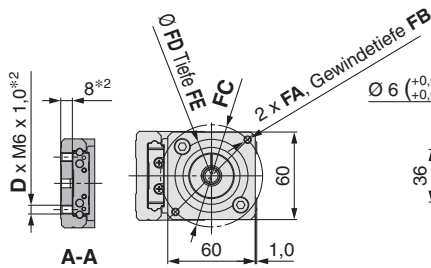
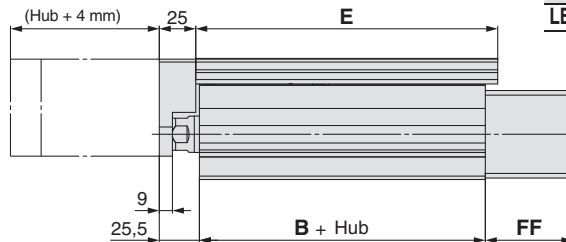
Motoreinbaulage: inline/Motormontage, anwendbare Abmessungen des Motors [mm]

Größe	Montagetyp	FA		FB	FC	FD	FE (max.)	FF	FJ	FK
		Montagetyp	Kompatible Motoren							
LESYH25	NZ	M5 x 0,8	Ø 5,8	8,5	Ø 70	50	3,3	60	14	30 ±1
	NY	M4 x 0,7	Ø 4,5	8	Ø 70	50	3,3	60	11	30 ±1
	NX	M5 x 0,8	Ø 5,8	8,5	Ø 63	40	3,5	63	9	20 ±1
	NW	M5 x 0,8	Ø 5,8	8,5	Ø 70	50	3,3	60	9	25 ±1
	NV	M4 x 0,7	Ø 4,5	8	Ø 63	40	3,3	63	9	20 ±1
	NU	M5 x 0,8	Ø 5,8	8,5	Ø 70	50	3,3	60	11	23 ±1
	NT	M5 x 0,8	Ø 5,8	8,5	Ø 70	50	3,3	60	12	30 ±1
	NM1	M4 x 0,7	Ø 4,5	9,5	□47,1	38,1	2	34	6,35*1	20 ±1
	NM2	M4 x 0,7	Ø 4,5	8	□50	36	3,3	60	10	24 ±1

*1 Wellenausführung: abgeflachte Welle



Schlitten-Verfahrbereich*1



- *1 Bereich, innerhalb dessen der Schlitten sich bewegen kann, wenn dieser zurück zur Referenzposition verfährt. Stellen Sie sicher, dass am Schlitten angebrachte Werkstücke nicht die Werkstücke und Anlagenteile im Umfeld des Schlittens behindert.
- *2 Wenn die Schrauben zu lang sind, können sie mit dem Führungsblock in Berührung kommen und Fehlfunktionen verursachen. Verwenden Sie Schrauben, deren Länge die Gewindelänge nicht überschreitet.
- *3 Zur Überprüfung von Grenz- und Zwischensignal. Verwendbar für D-M9□, D-M9□E und D-M9□W (2-farbige Anzeige) Die Signalgeber müssen separat bestellt werden. Für weitere Details siehe Web-Katalog.

Motoreinbaulage: parallel/Motormontage, anwendbare Abmessungen des Motors [mm]

Größe	Montagetyp	FA		FB	FC	FD	FE (max.)	FF	FJ	FK
		Montagetyp	Kompatible Motoren							
LESYH25	NZ	M5 x 0,8	Ø 5,8	8,5	Ø 70	50	4,6	13	14	30 ±1
	NY	M4 x 0,7	Ø 4,5	7	Ø 70	50	4,6	13	11	30 ±1
	NW	M5 x 0,8	Ø 5,8	8,5	Ø 70	50	4,6	13	9	25 ±1
	NU	M5 x 0,8	Ø 5,8	8,5	Ø 70	50	4,6	13	11	23 ±1
	NT	M5 x 0,8	Ø 5,8	8,5	Ø 70	50	4,6	17	12	30 ±1
	NM1	M4 x 0,7	Ø 4,5	(5)	□47,1	38,1	—	5	6,35*1	20 ±1
	NM2	M4 x 0,7	Ø 4,5	8	□50	38,1	—	11,5	10	24 ±1

*1 Wellenausführung: abgeflachte Welle

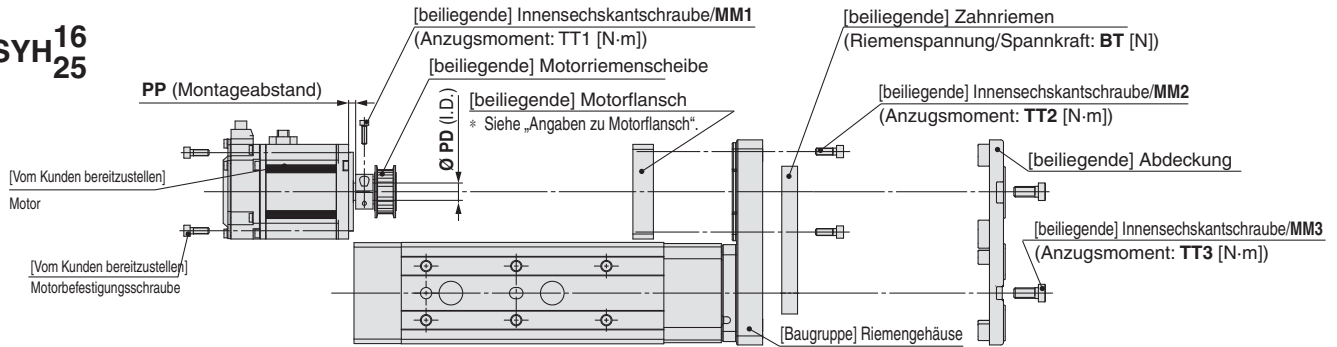
Elektrischer Kompaktschlitten, hochsteife Ausführung **Serie LESYH**

Motorlose Ausführung

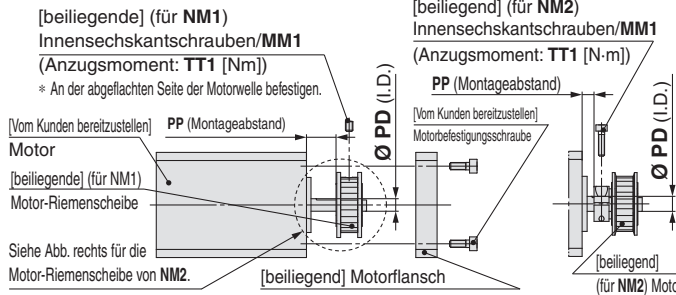
- Der Motor und die Befestigungsschrauben müssen kundenseitig bereitgestellt werden.
- Die Motorwelle sollte bei den Motagetyp NZ, NY, NW und NM2 zylindrisch, bei den Motagetyp NM1 und NM3 D-förmig ausgeführt sein.
- Bei Montage der Riemenscheibe, Öl, Staub oder Schmutz vollständig von der Welle und aus dem Innenbereich der Riemenscheibe entfernen.
- Entsprechende Maßnahmen ergreifen, um zu verhindern, dass sich die Motor-Montageschrauben lösen.

Motormontage: Parallel

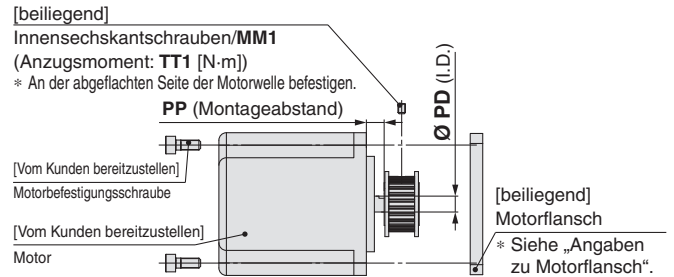
LESYH16
25



LESYH16: NM1, NM2, NM3



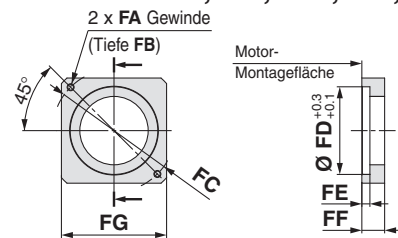
LESYH25: NM1



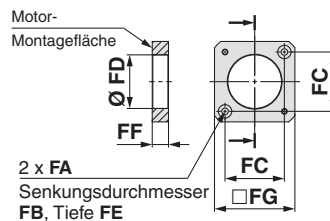
Angaben zu Motorflansch

LESYH16: NZ, NY, NX

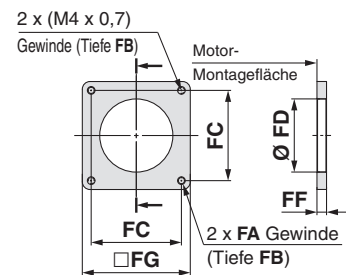
LESYH25: NZ, NY, NW, NU, NT



LESYH16: NM1, NM2, NM3



LESYH25: NM1, NM2



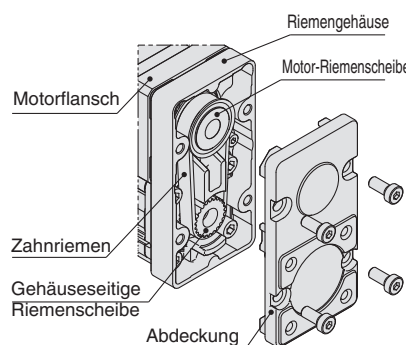
Abmessungen

Größe	Motagtyp	MM1	TT1	MM2	TT2	MM3	TT3	PD	PP	BT	FA	FB	FC	FD	FE	FF	FG
16	NZ	M2,5 x 10	1,0	M3 x 8	0,63	M4 x 10	1,5	8	7,5	19	M4 x 0,7	7,5	Ø 46	30	3,7	11	42
	NY	M2,5 x 10	1,0	M3 x 8	0,63	M4 x 10	1,5	8	7,5	19	M3 x 0,5	5,5	Ø 45	30	5	11	38
	NX	M2,5 x 10	1,0	M3 x 8	0,63	M4 x 10	1,5	8	4,5	19	M4 x 0,7	7	Ø 46	30	3,7	8	42
	NM1	M3 x 5	0,63	M3 x 8	0,63	M4 x 10	1,5	5	11,8	19	Ø 3,4	7	□ 31	28	3,5	8,5	42
	NM2	M2,5 x 10	1,0	M3 x 8	0,63	M4 x 10	1,5	6	4,8	19	Ø 3,4	7	□ 31	28	3,5	8,5	42
25	NM3	M3 x 5	0,63	M3 x 8	0,63	M4 x 10	1,5	5	8,8	19	Ø 3,4	7	□ 31	28	3,5	5,5	42
	NZ	M3 x 12	1,5	M4 x 12	1,5	M6 x 14	5,2	14	4,5	30	M5 x 0,8	8,5	Ø 70	50	4,6	13	60
	NY	M3 x 12	1,5	M4 x 12	1,5	M6 x 14	5,2	11	4,5	30	M4 x 0,7	7	Ø 70	50	4,6	13	60
	NW	M4 x 12	3,6	M4 x 12	1,5	M6 x 14	5,2	9	4,5	30	M5 x 0,8	8,5	Ø 70	50	4,6	13	60
	NU	M3 x 12	1,5	M4 x 12	1,5	M6 x 14	5,2	11	4,5	30	M5 x 0,8	8,5	Ø 70	50	4,6	13	60
	NT	M3 x 12	1,5	M4 x 12	1,5	M6 x 14	5,2	12	8,5	30	M5 x 0,8	8,5	Ø 70	50	4,6	17	60
	NM1	M3 x 5	0,63	M4 x 12	1,5	M6 x 14	5,2	6,35	8	30	M4 x 0,7	(5)	□ 47,1	38,2	—	5	56,4
NM2	M3 x 12	1,5	M4 x 12	1,5	M6 x 14	5,2	10	3	30	M4 x 0,7	8	□ 50	38,2	—	11,5	60	

Motor-Montagezeichnung

Montageverfahren

- 1) Befestigen Sie die Riemenscheibe mit der Innensechskantschraube am Motor (vom Kunden bereitzustellen).
- 2) Befestigen Sie den Motor mit den Befestigungsschrauben (vom Kunden bereitzustellen) am Motorflansch.
- 3) Den Zahnriemen auf beide Riemenscheiben auflegen und mit den Innensechskantschrauben vorübergehend befestigen. (Siehe Montage-Zeichnung.)
- 4) Der Riemen wird gespannt und die Schrauben vollständig angezogen. (als Orientierungshilfe gilt, dass kein Durchhang des Riemens vorhanden ist).
- 5) Befestigen Sie das Abdeckung.



Stückliste

Größe: 16, 25

Beschreibung	Menge	
	Motagtyp	
	NZ/NY/NW/NT/NM2	NM1/NM3
Motorflansch	1	1
Motor-Riemenscheibe	1	1
Abdeckung	1	1
Zahnriemen	1	1
Innensechskantschraube (zur Montage der Abdeckung)	4	4
Innensechskantschraube (zur Montage des Motorflansches)	2	2
Innensechskantschraube (zur Befestigung der Riemenscheibe)	1	—
Innensechskantschraube (zur Befestigung der Riemenscheibe)	—	1

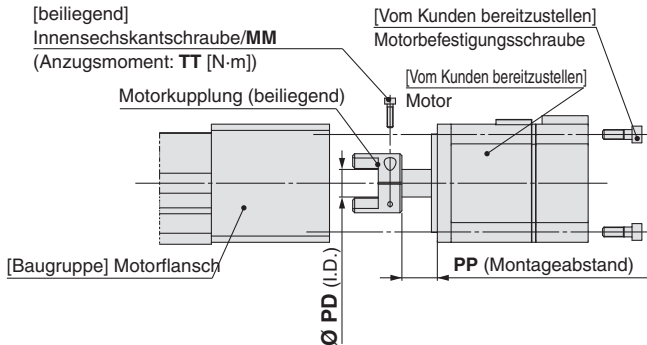
Serie LESYH

Motorlose Ausführung

- Der Motor und die Befestigungsschrauben müssen kundenseitig bereitgestellt werden.
- Die Motorwelle sollte bei den Montagetyp NZ, NY, NW und NM2 zylindrisch, bei der Montagetyp NM1 D-förmig ausgeführt sein.
- Bei Montage einer Kupplung, Öl, Staub oder Verschmutzungen vollständig von der Welle und aus dem Innenbereich der Kupplung entfernen.
- Entsprechende Maßnahmen ergreifen, um zu verhindern, dass sich die Montageschrauben lösen.

Motormontage: axial

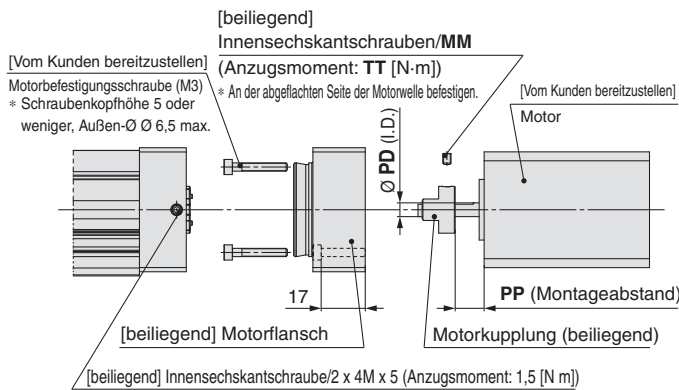
LESYH₂₅16D



Montage

- 1) Befestigen Sie die Motorkupplung am Motor (vom Kunden bereitzustellen).
- 2) Die Position der Kupplung prüfen und einschieben. (Siehe Montage-Zeichnung.)
- 3) Befestigen Sie den Motor mit den Befestigungsschrauben (vom Kunden bereitzustellen) am Motorflansch.

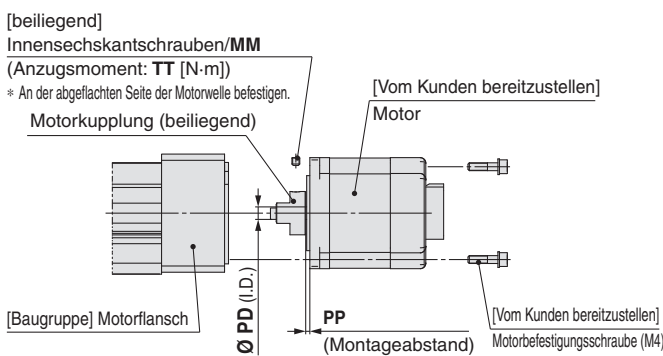
LESYH16D: NM1



Montage

- 1) Befestigen Sie die Motorkupplung am Motor (vom Kunden bereitzustellen).
- 2) Befestigen Sie den Motor mit den Befestigungsschrauben (vom Kunden bereitzustellen) am Motorflansch.
- 3) Die Position der Kupplung prüfen und einschieben. (Siehe Montage-Zeichnung.)
- 4) Befestigen Sie den Motorflansch.

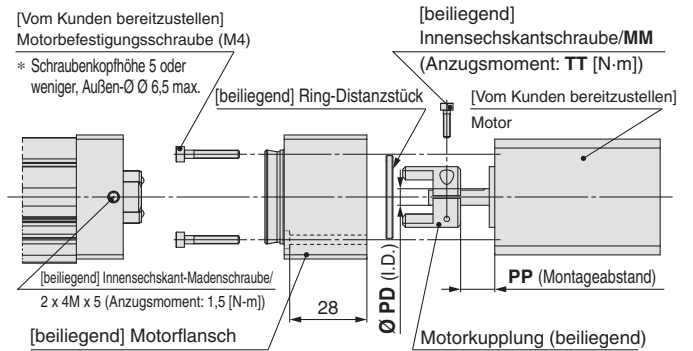
LESYH25D: NM1



Montage

- 1) Befestigen Sie die Motorkupplung am Motor (kundenseitig bereitstellen).
- 2) Die Position der Kupplung prüfen und einschieben. (Siehe Montage-Zeichnung.)
- 3) Befestigen Sie den Motor mit den Befestigungsschrauben (vom Kunden bereitzustellen) am Motorblock.

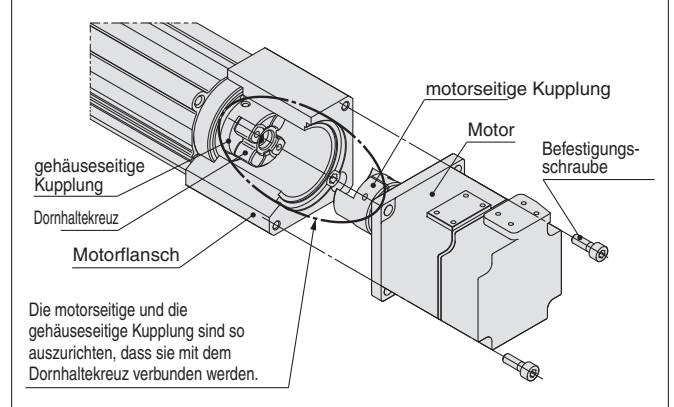
LESYH16D: NM2



Montage

- 1) Der Distanzring auf den Motor (vom Kunden bereitzustellen) setzen.
- 2) Befestigen Sie die Motorkupplung am Motor (vom Kunden bereitzustellen).
- 3) Befestigen Sie den Motor mit den Befestigungsschrauben (vom Kunden bereitzustellen) am Motorflansch.
- 4) Die Position der Kupplung prüfen und einschieben. (Siehe Montage-Zeichnung.)
- 5) Befestigen Sie den Motorflansch.

Montage



Abmessungen

Größe	Montagetyp	[mm]				
		MM	TT	PD	PP	
16	NZ	M2,5 x 10	1,0	8	12,5	
	NY	M2,5 x 10	1,0	8	12,5	
	NX	M2,5 x 10	1,0	8	7	
	NM1	M3 x 5	0,63	5	10,5	
25	NM2	M2,5 x 10	1,0	6	12,4	
	NZ	M3 x 12	1,5	14	18	
	NY	M4 x 12	3,6	11	18	
	NX	M4 x 12	3,6	9	5	
	NW	M4 x 12	3,6	9	12	
	NV	M4 x 12	3,6	9	5	
	NU	M4 x 12	3,6	11	12	
	NT	M3 x 12	1,5	12	18	
	NM1	M4 x 5	1,5	6,35	2,1	
NM2	M4 x 12	3,6	10	12		

Stückliste

Größe: 16

Beschreibung	Menge		
	Montagetyp		
	NZ/NY/NX	NM1	NM2
Motorkupplung	1	1	1
Innensechskantschraube (zur Befestigung der Kupplung)	1	—	1
Motorflansch	—	1	1
Innensechskantschraube (zur Befestigung der Kupplung)	—	1	—
Innensechskantschraube (zur Befestigung des Motorflansches)	—	2	2
Ring-Distanzstück	—	—	1

Größe: 25

Beschreibung	Menge	
	Montagetyp	
	NZ/NY/NX/NW/NV/NU/NT/NM2	NM1
Motorkupplung	1	1
Innensechskantschraube (zur Befestigung der Kupplung)	1	—
Innensechskantschraube (zur Befestigung der Kupplung)	—	1

Serie **LESYH**

Teile für die Motormontage

Option Motorflansch

Bei Verwendung dieser Option kann der Motor durch die nachfolgend genannten Motorausführungen getauscht werden.

Die verwendbaren Motortypen sind nachfolgende aufgeführt.

(ausgenommen „NM1“ und „NM3“)

Verwenden Sie die folgenden Bestellnummern, um eine entsprechende Motorflanschoption auszuwählen.

Bestellschlüssel

LEY-MF 25 P - NZ

1

2

3

1 Baugröße

25	Für LESYH16
32	Für LESYH25

* Bitte beachten Sie, dass die Baugröße in der Bezeichnung des Motorflansches nicht mit der Baugröße des Antriebs übereinstimmt.

2 Motoreinbaulage

P	Parallel
D	Gerade

3 Montagetypp

NZ	NV
NY	NU
NX	NT
NW	NM2

* Siehe „Kompatible Motoren“.

Kompatible Motoren und Montagetypen

verwendbares Motormodell		Baugröße/Montagetyp														
Hersteller	Serie	16						25								
		NZ	NY	NX	NM1	NM2	NM3	NZ	NY	NX	NW	NV	NU	NT	NM1	NM2
Mitsubishi Electric Corporation	MELSERVO JN/J4/J5	●	—	—	—	—	—	●	—	—	—	—	—	—	—	—
YASKAWA Electric Corporation	Σ-V/7	●	—	—	—	—	—	●	—	—	—	—	—	—	—	
SANYO DENKI CO., LTD.	SANMOTION R	●	—	—	—	—	—	●	—	—	—	—	—	—	—	
OMRON Corporation	OMNUC G5/1S	●	—	—	—	—	—	—	●	—	—	—	—	—	—	
Panasonic Corporation	MINAS A5/A6	●	●	—	—	—	—	—	●	—	—	—	—	—	—	
FANUC CORPORATION	βis (-B)	●	—	—	—	—	—	● (nur β1)	—	—	●	—	—	—	—	
NIDEC SANKYO CORPORATION	S-FLAG	●	—	—	—	—	—	●	—	—	—	—	—	—	—	
KEYENCE CORPORATION	SV/SV2	●	—	—	—	—	—	●	—	—	—	—	—	—	—	
FUJI ELECTRIC CO., LTD.	ALPHA7	●	—	—	—	—	—	●	—	—	—	—	—	—	—	
MinebeaMitsumi Inc.	Hybrid stepping motors	—	—	—	●	—	●	—	—	—	—	—	—	—	●	
Shinano Kenshi Co., Ltd.	CSB-BZ	—	—	—	●	—	●	—	—	—	—	—	—	—	—	
ORIENTAL MOTOR Co., Ltd.	α STEP AR/AZ	—	—	—	—	●	—	—	—	—	—	—	—	—	●	
FASTECH Co., Ltd.	Ezi-SERVO	—	—	—	●	—	—	—	—	—	—	—	—	—	●	
Rockwell Automation, Inc. (Allen-Bradley)	Kinetix MP/VP/TL	●	—	—	—	—	—	—	—	●*1 (nur MP/VP)	—	—	—	●	—	
Beckhoff Automation GmbH	AM 30/31/80/81	●	—	—	—	—	—	—	—	●*1 (nur 80/81)	—	●*1	●	—	—	
Siemens AG	SIMOTICS S-1FK7	—	—	●	—	—	—	—	—	●*1	—	—	—	—	—	
Delta Electronics, Inc.	ASDA-A2	●	—	—	—	—	—	●	—	—	—	—	—	—	—	
ANCA Motion	AMD2000	●	—	—	—	—	—	●	—	—	—	—	—	—	—	

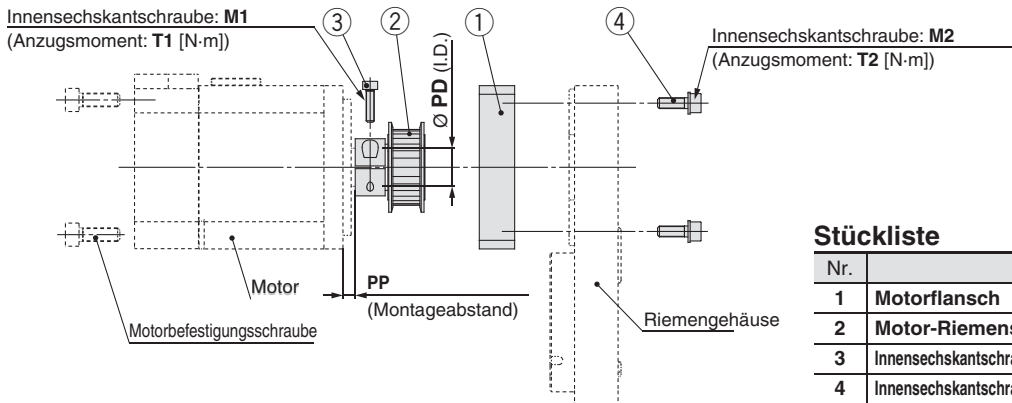
* Bei der Bestellung des LESYH₂₅¹⁶□^{NM1}□□^{NM3} ist der Tausch zu anderen Motorausführungen nicht möglich.

*1 Einbaulage des Motors: nur axial

Abmessungen: Option Motorflansch

Einbauanleitung des Motors: parallel

Innensechskantschraube: **M1**
(Anzugsmoment: **T1** [N·m])

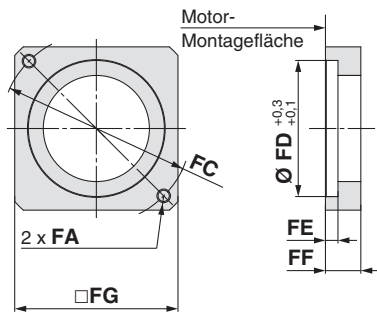


Stückliste

Nr.	Beschreibung	Menge
1	Motorflansch	1
2	Motor-Riemenscheibe	1
3	Innensechskantschraube (zur Befestigung der Riemenscheibe)	1
4	Innensechskantschraube (zur Montage des Motorflansches)	2

Angaben zu Motorflansch

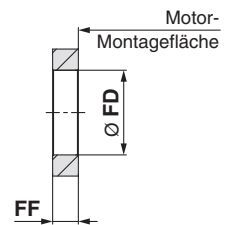
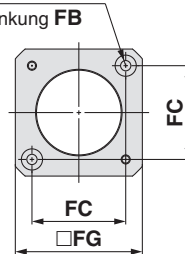
Größe: 25, 32



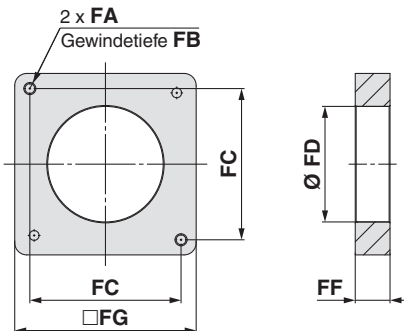
Größe 25: NM2

2 x FA

Tiefe der Senkung FB



Größe 32: NM2

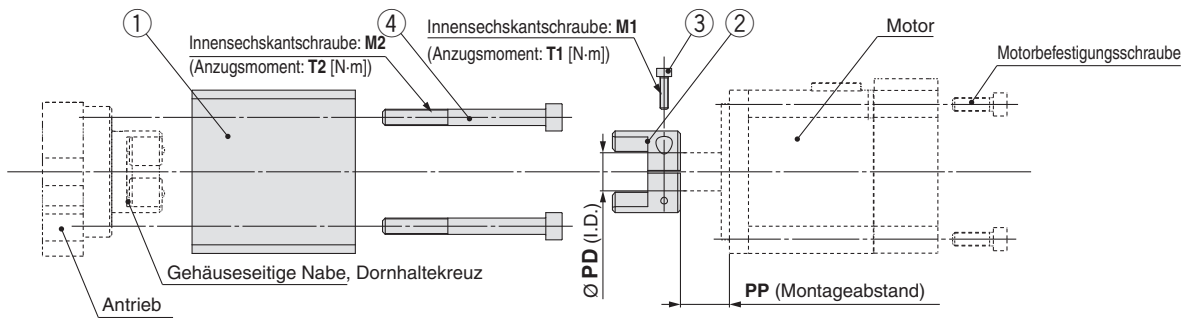


Abmessungen

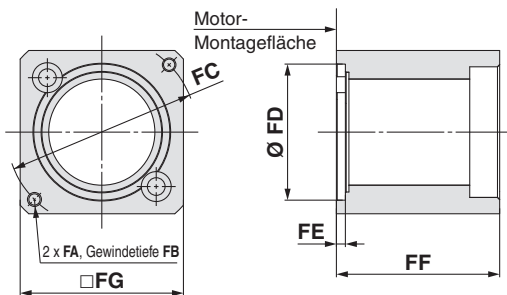
Größe	Montagetyp	FA	FB	FC	FD	FE	FF	FG	M1	T1	M2	T2	PD	PP
25 (LESYH16)	NZ	M4 x 0,7	7,5	∅ 46	30	3,7	11	42	M2,5 x 10	1,0	M3 x 8	0,63	8	7,5
	NY	M3 x 0,5	5,5	∅ 45	30	5	11	42	M2,5 x 10	1,0	M3 x 8	0,63	8	7,5
	NX	M4 x 0,7	7	∅ 46	30	3,7	8	42	M2,5 x 10	1,0	M3 x 8	0,63	8	4,5
	NM2	∅ 3,4	7	□ 31	30	3,7	8,5	42	M2,5 x 10	1,0	M3 x 8	0,63	6	4,8
32 (LESYH25)	NZ	M5 x 0,8	8,5	∅ 70	50	4,6	13	60	M3 x 12	1,5	M4 x 12	1,5	14	4,5
	NY	M4 x 0,7	7	∅ 70	50	4,6	13	60	M3 x 12	1,5	M4 x 12	1,5	11	4,5
	NW	M5 x 0,8	8,5	∅ 70	50	4,6	13	60	M4 x 12	3,6	M4 x 12	1,5	9	4,5
	NU	M5 x 0,8	8,5	∅ 70	50	4,6	13	60	M3 x 12	1,5	M4 x 12	1,5	11	4,5
	NT	M5 x 0,8	8,5	∅ 70	50	4,6	17	60	M3 x 12	1,5	M4 x 12	1,5	12	8,5
	NM2	M4 x 0,7	8	□ 50	38,2	—	11,5	60	M3 x 12	1,5	M4 x 12	1,5	10	3

Abmessungen: Option Motorflansch

Motoreinbaulage: inline



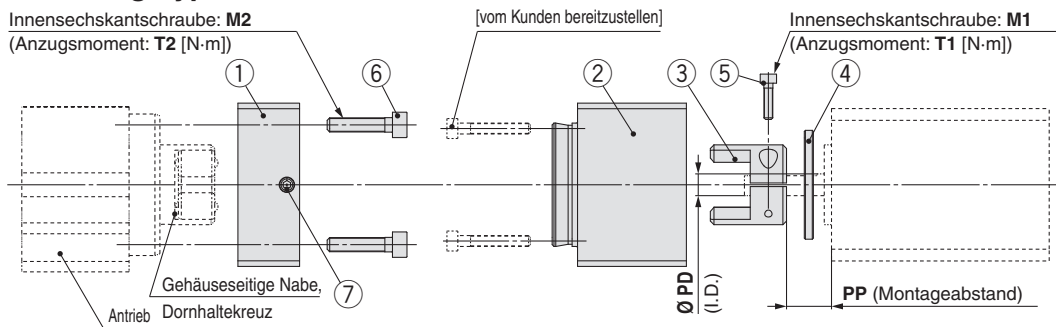
Angaben zu Motorflansch



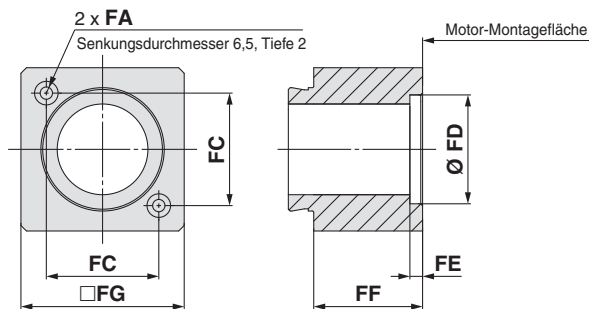
Stückliste

Nr.	Beschreibung	Menge
1	Motorflansch	1
2	Motorkupplung	1
3	Innensechskantschraube (zur Befestigung der Nabe)	1
4	Innensechskantschraube (zur Befestigung des Motorblocks)	2

Größe: 25, Montagety: NM2



Details Motorflansch B



Stückliste

Nr.	Beschreibung	Menge
1	Motorflansch A	1
2	Motorflansch B	1
3	Motorkupplung	1
4	Ring-Distanzstück	1
5	Innensechskantschraube (zur Befestigung der Nabe)	1
6	Innensechskantschraube (zur Befestigung des Motorflansches A)	2
7	Innensechskantschraube (zur Befestigung des Motorflansches B)	2

Abmessungen

Größe	Montagety	FA	FB	FC	FD	FE	FF	FG	M1	T1	M2	T2	PD	PP
25 (LESYH16)	NZ	M4 x 0,7	7,5	Ø 46	30	3,7	47	45	M2,5 x 10	1,0	M4 x 40	1,5	8	12,5
	NY	M3 x 0,5	6	Ø 45	30	4,2	47	45	M2,5 x 10	1,0	M4 x 40	1,5	8	12,5
	NX	M4 x 0,7	7,5	Ø 46	30	3,7	47	45	M2,5 x 10	1,0	M4 x 40	1,5	8	7
	NM2	Ø 3,4	28	□ 31	22	2,5	30	45	M2,5 x 10	1,0	M4 x 40	1,5	6	12,4
32 (LESYH25)	NZ	M5 x 0,8	8,5	Ø 70	50	3,3	60	60	M3 x 12	1,5	M6 x 60	5,2	14	18
	NY	M4 x 0,7	8	Ø 70	50	3,3	60	60	M4 x 12	3,6	M6 x 60	5,2	11	18
	NX	M5 x 0,8	8,5	Ø 63	40	3,5	63	60	M4 x 12	3,6	M6 x 60	5,2	9	5
	NW	M5 x 0,8	8,5	Ø 70	50	3,3	60	60	M4 x 12	3,6	M6 x 60	5,2	9	12
	NV	M4 x 0,7	8	Ø 63	40	3,3	63	60	M4 x 12	3,6	M6 x 60	5,2	9	5
	NU	M5 x 0,8	8,5	Ø 70	50	3,3	60	60	M4 x 12	3,6	M6 x 60	5,2	11	12
	NT	M5 x 0,8	8,5	Ø 70	50	3,3	60	60	M3 x 12	1,5	M6 x 60	5,2	12	18
NM2	M4 x 0,7	8	□ 50	36	3,3	60	60	M4 x 12	3,6	M6 x 60	5,2	10	12	

Sicherheitsvorschriften

Diese Sicherheitsvorschriften sollen vor gefährlichen Situationen und/oder Sachschäden schützen. In diesen Hinweisen wird die potenzielle Gefahrenstufe mit den Kennzeichnungen „Achtung“, „Warnung“ oder „Gefahr“ bezeichnet. Diese wichtigen Sicherheitshinweise müssen zusammen mit internationalen Sicherheitsstandards (ISO/IEC)¹⁾ und anderen Sicherheitsvorschriften beachtet werden.

Achtung:

Achtung verweist auf eine Gefährdung mit geringem Risiko, die leichte bis mittelschwere Verletzungen zur Folge haben kann, wenn sie nicht verhindert wird.

Warnung:

Warnung verweist auf eine Gefährdung mit mittlerem Risiko, die schwere Verletzungen oder den Tod zur Folge haben kann, wenn sie nicht verhindert wird.

Gefahr:

Gefahr verweist auf eine Gefährdung mit hohem Risiko, die schwere Verletzungen oder den Tod zur Folge hat, wenn sie nicht verhindert wird.

1) ISO 4414: Pneumatische Fluidtechnik -- Empfehlungen für den Einsatz von Geräten für Leitungs- und Steuerungssysteme.

ISO 4413: Fluidtechnik – Ausführungsrichtlinien Hydraulik.

IEC 60204-1: Sicherheit von Maschinen – Elektrische Ausrüstung von Maschinen (Teil 1: Allgemeine Anforderungen)

ISO 10218-1: Industrieroboter – Sicherheitsanforderungen.

usw.

Warnung

1. Verantwortlich für die Kompatibilität bzw. Eignung des Produkts ist die Person, die das System erstellt oder dessen technische Daten festlegt.

Da das hier beschriebene Produkt unter verschiedenen Betriebsbedingungen eingesetzt wird, darf die Entscheidung über dessen Eignung für einen bestimmten Anwendungsfall erst nach genauer Analyse und/oder Tests erfolgen, mit denen die Erfüllung der spezifischen Anforderungen überprüft wird.

Die Erfüllung der zu erwartenden Leistung sowie die Gewährleistung der Sicherheit liegen in der Verantwortung der Person, die die Systemkompatibilität festgestellt hat.

Diese Person muss anhand der neuesten Kataloginformation ständig die Eignung aller Produktdaten überprüfen und dabei im Zuge der Systemkonfiguration alle Möglichkeiten eines Geräteausfalls ausreichend berücksichtigen.

2. Maschinen und Anlagen dürfen nur von entsprechend geschultem Personal betrieben werden.

Das hier beschriebene Produkt kann bei unsachgemäßer Handhabung gefährlich sein.

Montage-, Inbetriebnahme- und Reparaturarbeiten an Maschinen und Anlagen, einschließlich der Produkte von SMC, dürfen nur von entsprechend geschultem und erfahrenem Personal vorgenommen werden.

3. Wartungsarbeiten an Maschinen und Anlagen oder der Ausbau einzelner Komponenten dürfen erst dann vorgenommen werden, wenn die Sicherheit gewährleistet ist.

Inspektions- und Wartungsarbeiten an Maschinen und Anlagen dürfen erst dann ausgeführt werden, wenn alle Maßnahmen überprüft wurden, die ein Herunterfallen oder unvorhergesehene Bewegungen des angetriebenen Objekts verhindern.

Vor dem Ausbau des Produkts müssen vorher alle oben genannten Sicherheitsmaßnahmen ausgeführt und die Stromversorgung abgetrennt werden. Außerdem müssen die speziellen Vorsichtsmaßnahmen für alle entsprechenden Teile sorgfältig gelesen und verstanden worden sein.

Vor dem erneuten Start der Maschine bzw. Anlage sind Maßnahmen zu treffen, um unvorhergesehene Bewegungen des Produkts oder Fehlfunktionen zu verhindern.

4. Die in diesem Katalog aufgeführten Produkte werden ausschließlich für die Verwendung in der Fertigungsindustrie und dort in der Automatisierungstechnik konstruiert und hergestellt. Für den Einsatz in anderen Anwendungen oder unter den im folgenden aufgeführten Bedingungen sind diese Produkte weder konstruiert, noch ausgelegt:

1) Einsatz- bzw. Umgebungsbedingungen, die von den angegebenen technischen Daten abweichen, oder Nutzung des Produkts im Freien oder unter direkter Sonneneinstrahlung.

2) Installation innerhalb von Maschinen und Anlagen, die in Verbindung mit Kernenergie, Eisenbahnen, Luft- und Raumfahrttechnik, Schiffen, Kraftfahrzeugen, militärischen Einrichtungen, Verbrennungsanlagen, medizinischen Geräten, Medizinprodukten oder Freizeitgeräten eingesetzt werden oder mit Lebensmitteln und Getränken, Notausschaltkreisen, Kupplungs- und Bremschaltkreisen in Stanz- und Pressanwendungen, Sicherheitsausrüstungen oder anderen Anwendungen in Kontakt kommen, soweit dies nicht in der Spezifikation zum jeweiligen Produkt in diesem Katalog ausdrücklich als Ausnahmeanwendung für das jeweilige Produkt angegeben ist.

Achtung

3) Anwendungen, bei denen die Möglichkeit von Schäden an Personen, Sachwerten oder Tieren besteht und die eine besondere Sicherheitsanalyse verlangen.

4) Verwendung in Verriegelungssystemen, die ein doppeltes Verriegelungssystem mit mechanischer Schutzfunktion zum Schutz vor Ausfällen und eine regelmäßige Funktionsprüfung erfordern.

Bitte kontaktieren Sie SMC damit wir Ihre Spezifikation für spezielle Anwendungen prüfen und Ihnen ein geeignetes Produkt anbieten können.

Achtung

1. Das Produkt wurde für die Verwendung in der herstellenden Industrie konzipiert.

Das hier beschriebene Produkt wurde für die friedliche Nutzung in Fertigungsunternehmen entwickelt.

Wenn Sie das Produkt in anderen Wirtschaftszweigen verwenden möchten, müssen Sie SMC vorher informieren und bei Bedarf entsprechende technische Daten aushändigen oder einen gesonderten Vertrag unterzeichnen.

Wenden Sie sich bei Fragen bitte an die nächste SMC-Vertriebsniederlassung.

Einhaltung von Vorschriften

Das Produkt unterliegt den folgenden Bestimmungen zur „Einhaltung von Vorschriften“.

Lesen Sie diese Punkte durch und erklären Sie Ihr Einverständnis, bevor Sie das Produkt verwenden.

Einhaltung von Vorschriften

1. Die Verwendung von SMC-Produkten in Fertigungsmaschinen von Herstellern von Massenvernichtungswaffen oder sonstigen Waffen ist strengstens untersagt.
2. Der Export von SMC-Produkten oder -Technologie von einem Land in ein anderes hat nach den geltenden Sicherheitsvorschriften und -normen der an der Transaktion beteiligten Länder zu erfolgen. Vor dem internationalen Versand eines jeglichen SMC-Produkts ist sicherzustellen, dass alle nationalen Vorschriften in Bezug auf den Export bekannt sind und befolgt werden.

Achtung

SMC-Produkte sind nicht für den Einsatz als Geräte im gesetzlichen Messwesen bestimmt.

Bei den von SMC hergestellten oder vertriebenen Produkten handelt es sich nicht um Messinstrumente, die durch Musterzulassungsprüfungen gemäß den Messgesetzen eines jeden Landes qualifiziert wurden.

Daher können SMC-Produkte nicht für betriebliche Zwecke oder Zulassungen verwendet werden, die den geltenden Rechtsvorschriften für Messungen des jeweiligen Landes unterliegen.

SMC Corporation (Europe)

Austria	+43 (0)2262622800	www.smc.at	office@smc.at
Belgium	+32 (0)33551464	www.smc.be	info@smc.be
Bulgaria	+359 (0)2807670	www.smc.bg	office@smc.bg
Croatia	+385 (0)13707288	www.smc.hr	office@smc.hr
Czech Republic	+420 541424611	www.smc.cz	office@smc.cz
Denmark	+45 70252900	www.smc.dk.com	smc@smcdk.com
Estonia	+372 651 0370	www.smcee.ee	info@smcee.ee
Finland	+358 207513513	www.smc.fi	smc.fi@smc.fi
France	+33 (0)164761000	www.smc-france.fr	supportclient@smc-france.fr
Germany	+49 (0)61034020	www.smc.de	info@smc.de
Greece	+30 210 2717265	www.smchellas.gr	sales@smchellas.gr
Hungary	+36 23513000	www.smc.hu	office@smc.hu
Ireland	+353 (0)14039000	www.smcautomation.ie	sales@smcautomation.ie
Italy	+39 03990691	www.smcitalia.it	mailbox@smcitalia.it
Latvia	+371 67817700	www.smc.lv	info@smc.lv

Lithuania	+370 5 2308118	www.smclt.lt	info@smclt.lt
Netherlands	+31 (0)205318888	www.smc.nl	info@smc.nl
Norway	+47 67129020	www.smc-norge.no	post@smc-norge.no
Poland	+48 222119600	www.smc.pl	office@smc.pl
Portugal	+351 214724500	www.smc.eu	apoioclientept@smc.smces.es
Romania	+40 213205111	www.smcromania.ro	smcromania@smcromania.ro
Russia	+7 (812)3036600	www.smc.eu	sales@smcru.com
Slovakia	+421 (0)413213212	www.smc.sk	office@smc.sk
Slovenia	+386 (0)73885412	www.smc.si	office@smc.si
Spain	+34 945184100	www.smc.eu	post@smc.smces.es
Sweden	+46 (0)86031240	www.smc.nu	smc@smc.nu
Switzerland	+41 (0)523963131	www.smc.ch	info@smc.ch
Turkey	+90 212 489 0 440	www.smcturkey.com.tr	satis@smcturkey.com.tr
UK	+44 (0)845 121 5122	www.smc.uk	sales@smc.uk

South Africa +27 10 900 1233 www.smcza.co.za zasales@smcza.co.za