

Vakuumsauger

Gerippt in flacher Ausführung
Faltenbalg

Ø 40, Ø 50

**Für das Werkstückhandling
von Wellpappe usw.,
wenn Abriebfestigkeit
erforderlich ist**

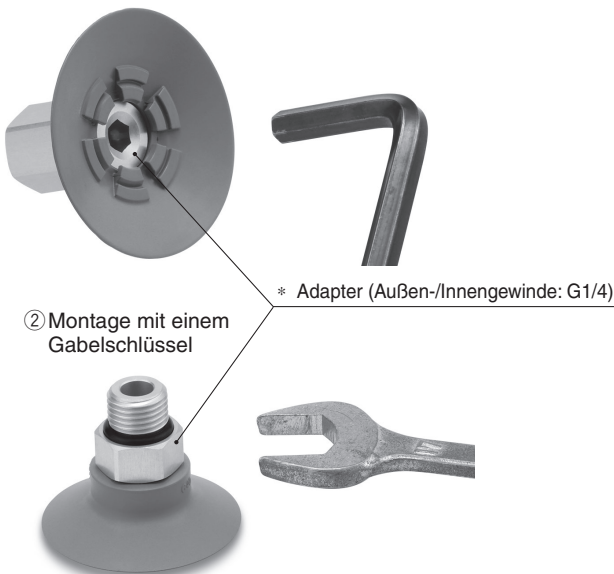
Material: FS61 (Fluorkautschuk) verbessert die Abriebfestigkeit

* Die Abriebfestigkeit ist im Vergleich zu den Urethan-Saugern
von SMC mehr als doppelt so hoch

Vereinfachte Wartung

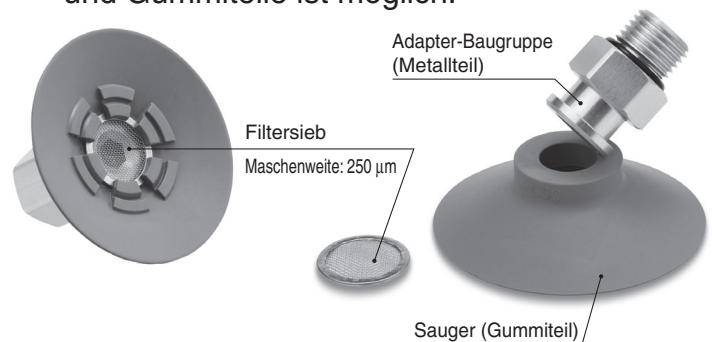
- Kompatibel mit 2 Arten von Montagewerkzeugen

① Montage mit Innensechskantschlüssel



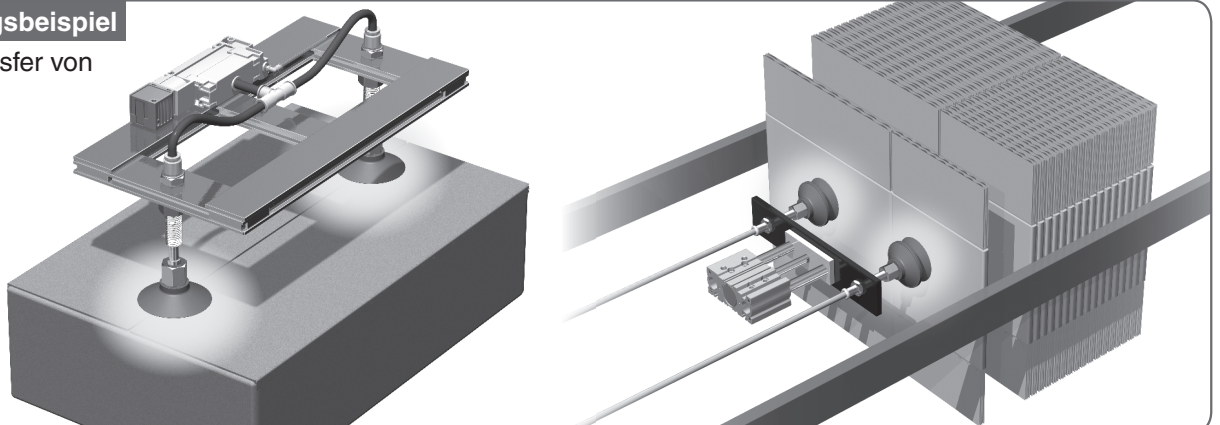
Geringere Ansaugung von Fremdkörpern durch Filtersieb

- Verringertes Ansaugen von Fremdkörpern in Vakuumpumpe und Vakuumerzeuger
- Sauger und Filtersieb können ohne Werkzeug ausgetauscht werden.
- Die Trennung und Entsorgung der Metall- und Gummiteile ist möglich.



Anwendungsbeispiel

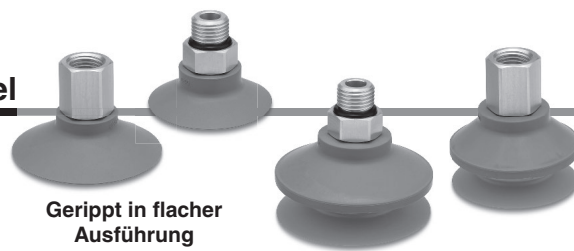
Für den Transfer von
Wellpappe



Serie ZP3C

Serie ZP3C

Bestellschlüssel



Vakuumsauger

ZP3C - 40 C FS

Gerippt in flacher Ausführung

Faltenbalg

Mit Adapter

ZP3C - T 40 C FS - MF - AG02

Vakuum-Einlassrichtung: vertikal

Saugermaterial: FS61

1 Saugerdurchmesser

40	Ø 40
50	Ø 50

2 Saugerausführung

C	Gerippt in flacher Ausführung
B	Faltenbalg

3 Filtersieb

—	Ohne Filtersieb
MF	Mit Filtersieb

4 Anschlussgewinde

Symbol	Gewinde	Anschlussgewinde	Ausführung
AG02	Außengewinde	G1/4	Direktmontage
BG02	Innengewinde		

* Verwenden Sie das Anschlussgewinde für den Vakuumeinlass.

Technische Daten

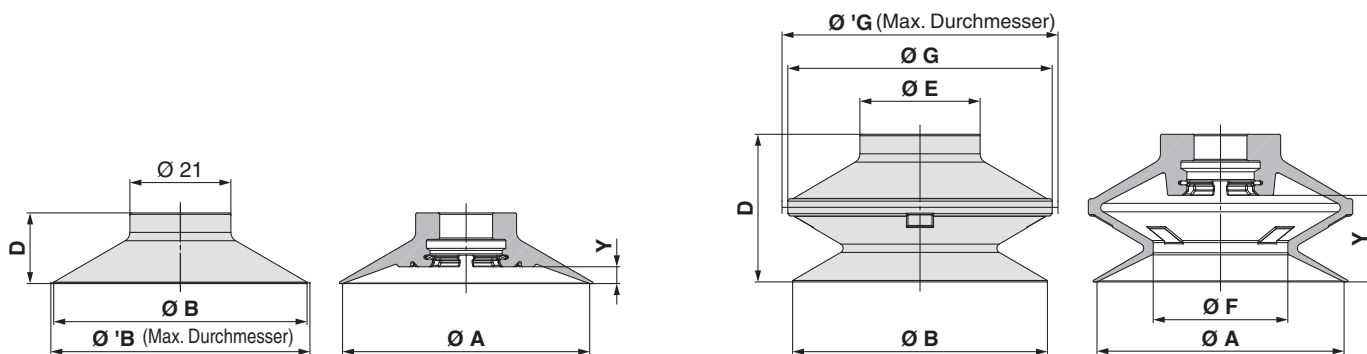
Sauger	Material	FS61 (Fluorkautschuk)
	Farbe	grün
	Härte (Shore A: ±5°)	60
Filtersieb		Maschenweite: 250 µm

Abmessungen

Vakuumsauger

Gerippt in flacher Ausführung

Faltenbalg



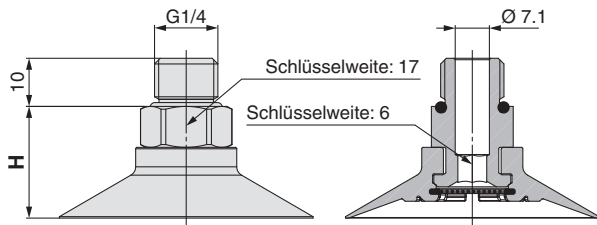
Modell	1 Sauger-Ø	2 Saugerform	Saugermaterial	A	B	'B*1	D	E	F	G	'G*1	Y	Gewicht [g]
ZP3C	40	C	FS	41,4	43	44,2	13,7	—	—	—	—	2,8	7,9
	50			51,4	52,7	53,9	14,7	—	—	—	—	3,5	11,6
	40	B		41,4	43	—	28,7	24	25	45	47,5	16	17,7
	50			51,4	53	—	30,7	25	28	55	57,5	18	26,6

*1 Erreichtes Vakuum: Richtwert bei -85 [kPa]

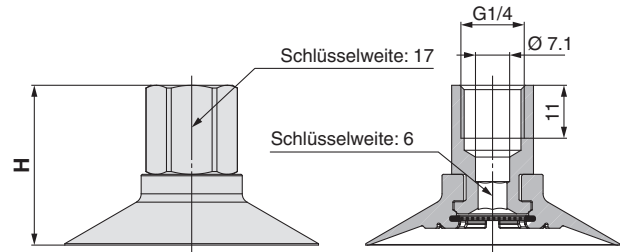
Abmessungen

Mit Adapter Gerippt in flacher Ausführung

Anschlussgewinde: Außengewinde



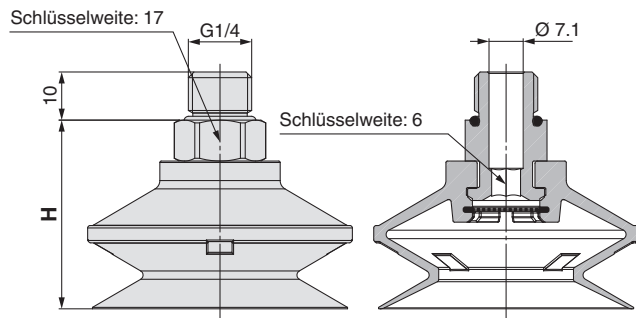
Anschlussgewinde: Innengewinde



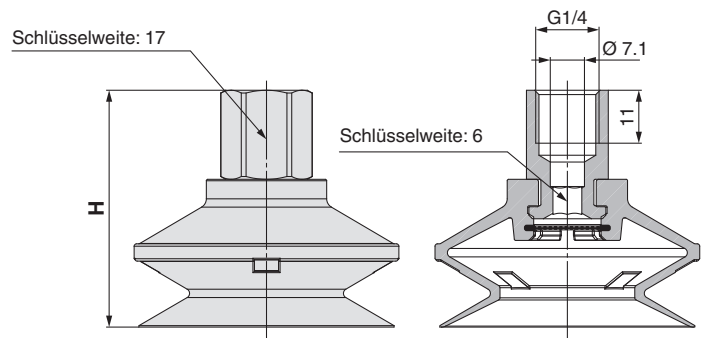
	Modell					H	Gewicht [g]
	① Sauger- \varnothing	② Saugerform	Saugermaterial	③ Filtersieb	④ Anschlussgewinde		
ZP3C	40	C	FS	MF	AG02	22,2	18,2
					BG02	32,2	18,9
	50				AG02	23,2	21,9
					BG02	33,2	22,6

Mit Adapter Faltenbalg

Anschlussgewinde: Außengewinde



Anschlussgewinde: Innengewinde



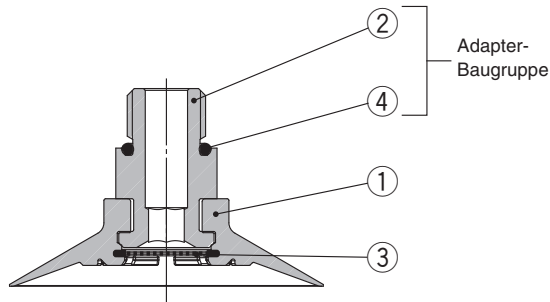
	Modell					H	Gewicht [g]
	① Sauger- \varnothing	② Saugerform	Saugermaterial	③ Filtersieb	④ Anschlussgewinde		
ZP3C	40	B	FS	MF	AG02	37,2	28,0
					BG02	47,2	28,7
	50				AG02	39,2	36,9
					BG02	49,2	37,6

Serie ZP3C

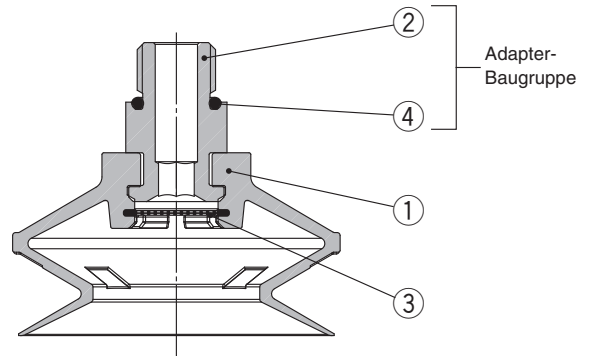
Konstruktion

Anschlussgewinde: Außengewinde

ZP3C-T□C□-MF-AG02

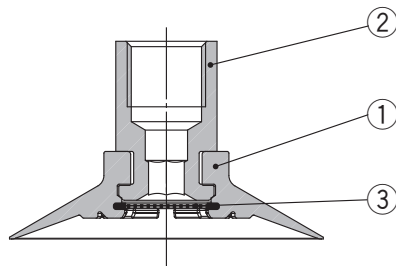


ZP3C-T□B□-MF-AG02

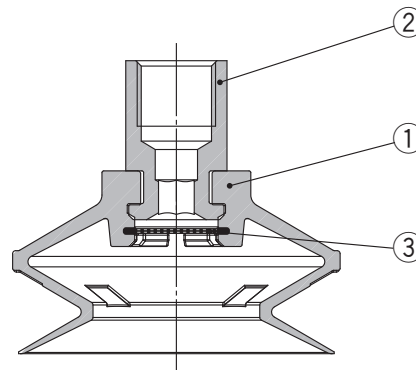


Anschlussgewinde: Innengewinde

ZP3C-T□C□-MF-BG02



ZP3C-T□B□-MF-BG02



Stückliste

Nr.	Beschreibung	Material	Anm.
1	Sauger	FS61 (Fluorkautschuk)	Farbe: grün
2	Adapter	Aluminiumlegierung (farblos eloxiert)	
3	Filtersieb	Rostfreier Stahl	Mit Filtersieb
4	O-Ring	NBR	

Ersatzteile

Adapter-Baugruppe

Bestell-Nr.	Anschlussgewinde	Verwendbarer Sauger-Ø
ZP3CA-T4-AG02	Außengewinde	Ø 40, Ø 50
ZP3CA-T4-BG02	Innengewinde	

Filtersieb-Modul

Bestell-Nr.	Verwendbarer Sauger-Ø
ZPMF-60-D18	Ø 40, Ø 50

SMC Corporation

SMC CORPORATION
Akihabara UDX 15F, 4-14-1, Sotokanda, Chiyoda-ku, Tokyo 101-0021, JAPAN
Phone: 03-5207-8249 FAX: 03-5298-5362
SMC CORPORATION All Rights Reserved

European Marketing Centre (EMC)

Zuazobidea 14, 01015 Vitoria
Tel: +34 945-184 100 Fax: +34 945-184 124
URL <http://www.smc.eu>