








Vakuumsauger Serie ZP

Serie	Ohne Federelement		Mit Federelement	
	Vakuumschluss	Montage	Vakuumschluss	Montage
 Seite 4-193 bis 4-219 Serie ZPT Vertikaler Vakuumschluss	Außengewinde	(Am Gewinde)	Innengewinde	Federelement
	Innengewinde	(Am Gewinde)	Schlauchtülle	Federelement
 Seite 3-220 bis 3-235 Serie ZPR Seitlicher Vakuumschluss Mit Steckverbindung	Steckverbindung	Außengewinde	Steckverbindung	Federelement
	Steckverbindung	Innengewinde	Schlauchtülle	Federelement
 Seite 3-236 bis 3-249 Serie ZPY Seitlicher Vakuumschluss Mit Schlauchtülle	Schlauchtülle	Außengewinde	Schlauchtülle	Federelement
	Schlauchtülle	Innengewinde	Schlauchtülle	Federelement

Ohne Verdrehsicherung
Hub $\varnothing 2$ bis $\varnothing 8$: 6, 10, 15, 25 mm
 $\varnothing 10$ bis $\varnothing 32$: 10, 20, 30, 40, 50 mm
 $\varnothing 40, \varnothing 50$: 10, 20, 30, 50 mm

Sauger-Typ (Mit allen Modellen kompatibel)	Flache Ausführung (U)	Flach mit Rippen (C)	Tiefe Ausführung (D)	Faltenbalg Ausführung (B)
				

Sauger-Durchmesser	$\varnothing 2$	$\varnothing 4$	$\varnothing 6$	$\varnothing 8$	$\varnothing 10$	$\varnothing 13$	$\varnothing 16$	$\varnothing 20$	$\varnothing 25$	$\varnothing 32$	$\varnothing 40$	$\varnothing 50$
Flach	●	●	●	●	●	●	●	●	●	●	●	●
Flach mit Rippen	—	—	—	—	●	●	●	●	●	●	●	●
Tief	—	—	—	—	●	—	●	—	●	—	●	—
Faltenbalg	—	—	●	●	●	●	●	●	●	●	●	●

Sauger-Durchmesser ($\varnothing 2$ bis $\varnothing 50$)	$\varnothing 2$ bis $\varnothing 50$ 
---	---

Sauger-Material	NBR (schwarz)Silikonkautschuk (weiß), Urethan (braun), Fluorkautschuk (schwarz mit grüner Markierung), Leitendes NBR (schwarz mit einer weißen Markierung), Leitender Silikonkautschuk (schwarz mit zwei weißen Markierungen)
------------------------	--

Auswahl des Saugers	Siehe Technische Daten für die Berechnung der Hebekraft und der Ansprechzeit.
----------------------------	---

Option	① Ovaler Sauger
---------------	------------------------

Material und Eigenschaften der Sauger

○ : Geringer oder kein Einfluss ○ : Einsatz u.U. möglich. X : Nicht verwendbar

Eigenschaft Material	Shore-Härte HS ($\pm 5^\circ$)	Temperaturbereich ($^\circ\text{C}$)	Ölbeständig (Benzin)	Ölbeständig (Benzol)	Alkali-beständig	Säure-beständig	witterungs-beständig	Ozon-beständig	abriebfest	Wasser-fest	Lösungs-mittelbeständig
NBR	50°	0 bis 120	○	X	○	○	○	X	○	○	X
Silikon	40°	-30 bis 200	X	X	○	X	○	○	X	○	X
Urethan	60°	0 bis 60	○	X	X	X	○	○	○	X	X
Fluor-Kautschuk	60°	0 bis 250	○	○	X	○	○	○	○	○	○
Leitendes NBR	50°	0 bis 100	○	X	○	X	○	X	○	○	X
Leitendes Silikon	50°	-10 bis 200	X	X	○	X	○	○	X	○	X

Die oben stehenden Eigenschaften beziehen sich auf die allgemeinen Materialeigenschaften der verschiedenen Gummistoffe. Die von SMC für die Saugnapfe verwendeten Materialien entsprechen der JIS-Norm für Materialstandards.



ZPT

Vertikaler Vakuumananschluss/ ohne Federelement



Technische Daten

Vakuumananschluss	Richtung		Vertikal		
	Anschluss		Außengewinde	Innengewinde	
	Gewinde- ø	ø2 bis ø8	M5, M6	M4, M5	
		ø10 bis ø16	M5, M6	M5, M6, Rc 1/8	
ø20 bis ø32		M6, M8 X 1	M5, M6, M8, Rc 1/8		
ø40, 50		M6, M8 X 1	M6, M8, Rc 1/8		
Montage			Verwenden Sie den Anschluss als Vakuumananschluss.		

Sauger-Typ

Sauger-Typ	Flach	Flach mit Rippen	Tief	Faltenbalg
Sauger-ø (mm)	2, 4, 6, 8, 10, 13, 16, 20, 25, 32, 40, 50	10, 13, 16, 20, 25, 32, 40, 50	10, 16, 25, 40	6, 8, 10, 13, 16, 20, 25, 32, 40, 50
Material (Farbe)	NBR(schwarz) Silikonkautschuk (weiß), Urethan (braun), Fluor-Kautschuk (schwarz mit grüner Markierung) Leitendes NBR (schwarz mit einer weißen Markierung), Leitendes Silikon (schwarz mit zwei weißen Markierungen)			
Shore-Härte	NBR (50°) Silikon (40°), Urethan/Fluor-Kautschuk (60°) Leitendes NBR (50°), Leitendes Silikon (50°)			

Gewicht/Außengewinde (Innengewinde)

(g)

Sauger Anschluss	Flach					Flach mit Rippen				Tief				Faltenbalg				
	M4	M5	M6	M8	Rc 1/8	M5	M6	M8	Rc 1/8	M5	M6	M8	Rc 1/8	M4	M5	M6	M8	Rc 1/8
ZPT02 bis ZPT08	— (3.5)	2.5 (3)	3.5 (—)	—	—	—	—	—	—	—	—	—	—	— (3.5) <small>(Nicht für ø2, ø4)</small>	2.5 (3)	3.5 (—) <small>(Nicht für ø2, ø4)</small>	—	—
ZPT10	—	—	—	—	—	—	—	—	—	10 (7)	12 (6)	— (13)	—	—	—	—	—	—
ZPT13	—	10 (6.5)	12 (6)	—	— (13)	10 (6.5)	12 (6)	—	— (12)	—	—	—	—	—	10 (6.5)	12 (6)	—	— (13)
ZPT16	—	—	—	—	—	—	—	—	—	11 (7)	13 (7)	15 (13)	—	—	—	—	—	—
ZPT20	—	—	—	—	—	—	—	—	—	—	—	—	—	—	—	—	—	—
ZPT25	—	— (8.5)	15 (8)	26 (17)	— (16)	— (8.5)	15 (8)	26 (17)	— (16)	— (10)	15 (10)	15 (18)	— (17)	—	— (8.5)	15 (8)	16 (17)	— (16)
ZPT32	—	—	—	—	—	—	—	—	—	—	—	—	—	—	—	—	—	—
ZPT40	—	—	28 (26)	30 (25)	— (23)	—	28 (26)	30 (25)	— (16)	—	30 (28)	32 (26)	— (20)	—	—	28 (26)	30 (25)	— (23)
ZPT50	—	—	30 (29)	32 (27)	— (25)	—	32 (30)	34 (29)	— (27)	—	—	—	—	—	—	30 (29)	32 (27)	— (25)

*() : In Klammern für Innengewinde.

Modellübersicht

Modell	Sauger-ø	Sauger-Typ				Anschluss/Gewinde-ø	
		Flach (U)	Flach mit Rippen (C)	Tief (D)	Faltenbalg (B)	Außengewinde	Innengewinde
ZPT02□□-□	2	●	—	—	—	—	—
ZPT04□□-□	4	●	—	—	—	—	M5
ZPT06□□-□	6	●	—	—	●	—	M6
ZPT08□□-□	8	●	—	—	●	—	M6
ZPT10□□-□	10	●	●	●	●	—	M5
ZPT13□□-□	13	●	●	—	●	—	M5
ZPT16□□-□	16	●	●	●	●	—	M6
ZPT20□□-□	20	●	●	—	●	—	M6
ZPT25□□-□	25	●	●	●	●	—	M6
ZPT32□□-□	32	●	●	—	●	—	M8
ZPT40□□-□	40	●	●	●	●	—	M6 X 1
ZPT50□□-□	50	●	●	—	●	—	M8 X 1



Seite 4-256 bis 4-261

Bestellschlüssel

Serie ZPT
Ohne Federelement

ZPT 02 U N A5

Sauger- ϕ (mm)

02	ϕ 2
04	ϕ 4
06	ϕ 6
08	ϕ 8
10	ϕ 10
13	ϕ 13
16	ϕ 16
20	ϕ 20
25	ϕ 25
32	ϕ 32
40	ϕ 40
50	ϕ 50

Sauger-Typ



(Auswahl siehe Tabelle ①.)

U	flach
C	flach mit Rippen
D	tief
B	Faltenbalg

Tabelle ① Sauger- ϕ /Saugerform

Typ	Durchmesser (mm)											
	2	4	6	8	10	13	16	20	25	32	40	50
flach	●	●	●	●	●	●	●	●	●	●	●	●
flach mit Rippen	—	—	—	—	●	●	●	●	●	●	●	●
tief	—	—	—	—	●	—	●	—	●	—	●	—
Faltenbalg	—	—	●	●	●	●	●	●	●	●	●	●

Vakuumanschluss

Gewinde	Symbol	Gewinde- ϕ	ϕ 2 bis ϕ 8	ϕ 10 bis ϕ 16	ϕ 20 bis ϕ 32	ϕ 40 bis ϕ 50
Außen-gewinde	A5	M5	●	●	—	—
	A6	M6	●	●	●	●
	A8	M8	—	—	●	●
Innen-gewinde	B4	M4	●	—	—	—
	B5	M5	●	●	●	—
	B6	M6	—	●	●	●
	B8	M8	—	—	●	●
B01	Rc 1/8	—	—	●	●	

Material

N	NBR
S	Silikon
U	Urethan
F	Fluor-Kautschuk
GN*	Leitendes NBR (ϕ 2 bis ϕ 16)
GS*	Leitendes Silikon (ϕ 2 bis ϕ 16)

* ϕ 20 und größer werden auf Bestellung angefertigt.

⚠ Sicherheitshinweise

Auslegung

⚠ Warnung

- ① **Treffen Sie bei Anwendungen mit schweren bzw. gefährlichen Werkstücken Maßnahmen zur Verhinderung eines möglichen Abfalls der Ansaugkraft (Installation einer Führung zum Schutz vor Herabfallen von Werkstücken, usw.).**

Werden Teile mit Vakuum-Saugern durch Ansaugen per Unterdruck transportiert, so sinkt die an den Saugern auftretende Ansaugkraft bei einem Verlust von Unterdruck. Sorgen Sie für eine regelmäßige Wartung der Vakuum-Systeme, da Unterdruckverluste ebenfalls durch Verschleißerscheinungen und Rissbildungen an den Saugern verursacht werden.

Auswahl

⚠ Achtung

- ① **Die Verwendbarkeit der Sauger-Materialien hängt vom jeweiligen Einsatzort ab.**

Es muss ein geeignetes Sauger-Material ausgewählt werden. Vakuum-Sauger dürfen nicht mit Medikamenten, Lebensmitteln, usw. in Berührung kommen, da sie für industrielle Anwendungen vorgesehen sind.

- ② **Der Durchmesser, die benötigte Anzahl, sowie die Form von anwendungsgerecht ausgewählten Saugern variieren je nach Gewicht und Form der Werkstücke.**

Benutzen Sie die Hebekraft-Tabelle als Vorlage. Die Sauger sind in Abhängigkeit von weiteren, oben nicht erwähnten Kriterien auszuwählen; dazu gehört der Zustand der Werkstück Oberfläche (mit Öl oder Wasser verunreinigt bzw. nicht verunreinigt) die Eigenschaften des Werkstückmaterials sowie dessen Durchlässigkeit für Gase. Hierzu ist eine Überprüfung erforderlich, bei der die zu bearbeitenden Werkstücke probeweise mit den entsprechenden Saugern per Unterdruck angesaugt werden müssen.

- ③ **Verwenden Sie zum Ansaugen von zerbrechlichen Werkstücken Sauger mit Federelementen.**

Eine Abfederung der Werkstücke ist notwendig, falls die Werkstücke in ihrer Höhe variieren. Sollen die Sauger und Werkstücke genau positioniert werden, so kann ein verdrehsicheres Federelement verwendet werden.

- ④ **Die Lebensdauer eines Federelements verkürzt sich, wenn seitliche Kräfte auf das Federelement wirken.**

Beachten Sie, dass das Federelement u.U. seitlichen Belastungen ausgesetzt sein kann, ausgehend von der Schlauchleitung (welche z.B. Zug- oder Schiebebewegungen in seitlicher Richtung ausführt).

- ⑤ **Vermeiden Sie Stoßeinwirkungen oder das Auftreten großer Kräfte am Sauger während des Ansaugens des Werkstücks.**

Dies verursacht vorzeitige Deformation, Verschleißerscheinungen und Rissbildungen am Sauger. Die Versteifungsrippen sollten leicht aufsetzen, wobei sich die Deformation des Saugerrandes im zulässigen Bereich befindet. Die Positionierung sollte exakt erfolgen. Dies gilt besonders bei Saugern mit kleinen Durchmessern.

- ⑥ **Wenn Werkstücke in aufrechter Position transportiert werden, müssen zusätzlich zum Werkstückgewicht Faktoren wie Beschleunigung, Luftwiderstand und die einwirkende Kraft, berücksichtigt werden.**

Besondere Vorsicht ist erforderlich, wenn Gegenstände wie Glasplatten oder Halbleiterplatten gehoben werden, weil der Luftwiderstand eine große Krafteinwirkung darstellt. Wenn ein vertikal ausgerichtetes Werkstück horizontal transportiert wird, treten hohe Krafteinwirkungen beim Beschleunigen und Abbremsen auf. Desweiteren sollten Beschleunigungen und Abbremsungen so gering wie möglich gehalten werden, wenn der Saugnapf und das Werkstück leicht verrutschen können.

- ⑦ **Für den Transport von dünnen, großflächigen Werkstücken mit mehreren Saugern müssen die Sauger systematisch angeordnet werden unter Berücksichtigung des Gleichgewichts der Werkstücke.**

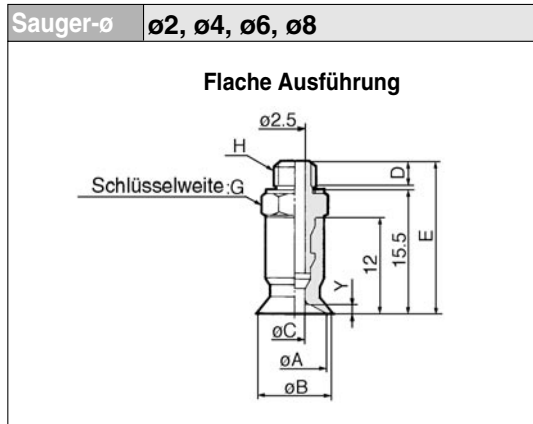
Wartung

⚠ Achtung

- ① **Warten Sie die Sauger regelmäßig.**

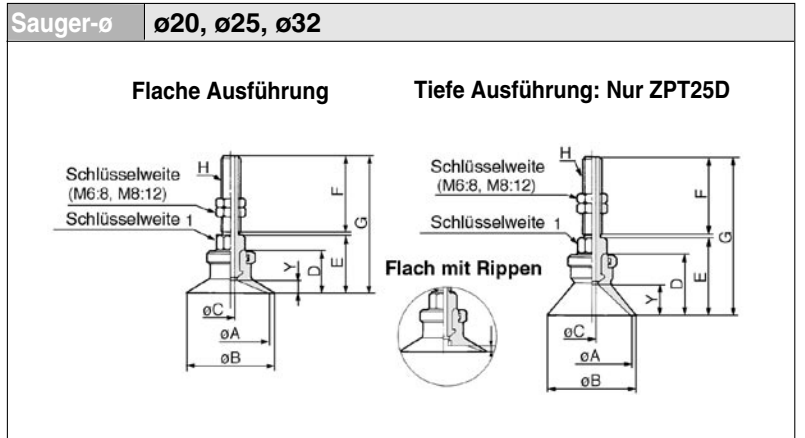
Da Sauger aus Gummi bestehen, ist ein Verschleiß unvermeidlich. Wesentliche Faktoren sind Betriebsbedingungen und Einsatzort, sowie Temperatur der Umgebung und der Werkstücke. Regelmäßige Wartung ist wichtig. Wenn Abriebeffekte, Risse oder sonstige Deformationen auftreten, muss der Sauger sofort ausgetauscht werden. Achten Sie darauf, den Sauger nicht äußerlich zu beschädigen.

Anschluss	Außengewinde	Sauger-Typ	Flach/Flach mit Rippen/Tief
Vakuumananschluss	Vertikal	Montage	Anschluss als Vakuumeingang



Flache Ausführung

Modell	ϕA	ϕB	ϕC	H: M5			H: M6			Y
				D	E	G	D	E	G	
ZPT02U	2	2.6	1.2	3	19	7	4	20	8	0.8
ZPT04U	4	4.8	1.6							1
ZPT06U	6	7	2.5							1
ZPT08U	8	9	2.5							1

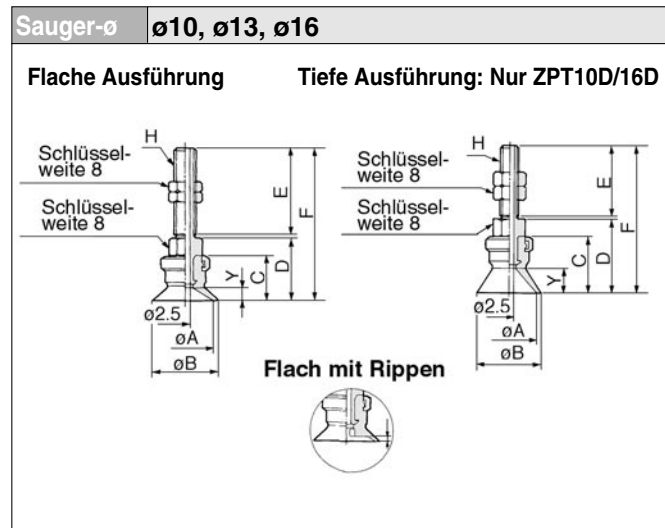


Flache Ausführung/Flach mit Rippen

Modell	ϕA	ϕB	D	H: M6					H: M8 X 1					Y	
				ϕC	E	F	G	I	ϕC	E	F	G	I	Flach	Flach mit Rippen
ZPT20 $\frac{U}{C}$	20	23	14	3	19	25	45	8	3.5	24	15	40	12	4	1.7
ZPT25 $\frac{U}{C}$	25	28	14	3	19	25	45	8	3.5	24	15	40	12	4	1.8
ZPT32 $\frac{U}{C}$	32	35	14.5	3	19.5	25	45.5	8	3.5	24.5	15	40.5	12	4.5	2.3

Tiefe Ausführung

Modell	ϕA	ϕB	D	H: M6					H: M8 X 1					Y
				ϕC	E	F	G	I	ϕC	E	F	G	I	
ZPT25D	25	28	20	3	25	25	51	8	3.5	30	15	46	12	10

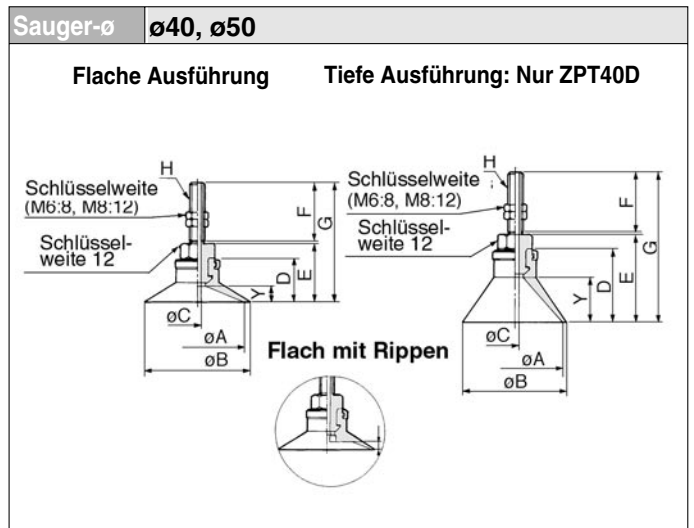


Flache Ausführung/Flach mit Rippen

Modell	ϕA	ϕB	C	D	H: M5		H: M6		Y	
					E	F	E	F	Flach	Flach mit Rippen
ZPT10 $\frac{U}{C}$	10	12	12	17	20	38	25	43	3	1.7
ZPT13 $\frac{U}{C}$	13	15	12	17						1.8
ZPT16 $\frac{U}{C}$	16	18	12.5	17.5						38.5

Tiefe Ausführung

Modell	ϕA	ϕB	C	D	H: M5		H: M6		Y
					E	F	E	F	
ZPT10D	10	12	15	20	20	41	25	46	6
ZPT16D	16	18	16	21	20	42	25	47	7



Flache Ausführung/Flach mit Rippen

Modell	ϕA	ϕB	D	E	H: M6			H: M8 X 1			Y	
					ϕC	F	G	ϕC	F	G	Flach	Flach mit Rippen
ZPT40 $\frac{U}{C}$	40	43	18.5	24.5	3	25	50.5	4.5	15	40.5	6.5	3.3
ZPT50 $\frac{U}{C}$	50	53	19.5	25.5	3	25	51.5	4.5	15	41.5	7.5	3.8

Tiefe Ausführung

Modell	ϕA	ϕB	D	E	H: M6			H: M8 X 1			Y
					ϕC	F	G	ϕC	F	G	
ZPT40D	40	43	29	35.5	3	25	61	4.5	15	51	17

Anschluss	Außengewinde	Sauger-Typ	Faltenbalg
Vakuumschluss	Vertikal	Montage	Anschluss als Vakuumeingang

Sauger-ø **ø6, ø8**

Ausführung mit Faltenbalg

Modell	øA	øB	øC	H: M5			H: M6			øK	øL	Y
				D	E	G	D	E	G			
ZPT06B	6	7	2.5	3	20	7	4	21	8	3.3	9.1	4
ZPT08B	8	9								4.7	10.1	

Sauger-ø **ø20, ø25, ø32**

Ausführung mit Faltenbalg

Modell	øA	øB	D	H: M6					H: M8 X 1					øK	øL	Y	
				øC	E	F	G	I	øC	E	F	G	I				
ZPT20B	20	22	23.5		28.5		54.5				33.5		49.5		12.4	25	10.5
ZPT25B	25	27	24	3	29	25	55	8	3.5	34	15	50	12	15.6	28	10.5	
ZPT32B	32	34	29		34		60			39		55		18.9	37	14	

Sauger-ø **ø10, ø13, ø16**

Ausführung mit Faltenbalg

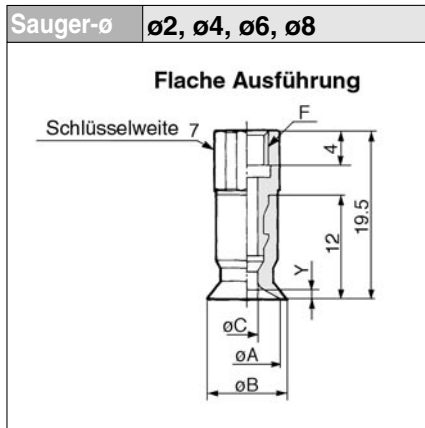
Modell	øA	øB	øC	D	H: M5		H: M6		øK	øL	Y
					E	F	E	F			
ZPT10B	10	12	16	21		42		47	5.5	13.8	5.5
ZPT13B	13	15	18.5	23.5	20	44.5	25	49.5	8.7	19	7.5
ZPT16B	16	18	20	25		46		51	9.9	21	8.5

Sauger-ø **ø40, ø50**

Ausführung mit Faltenbalg

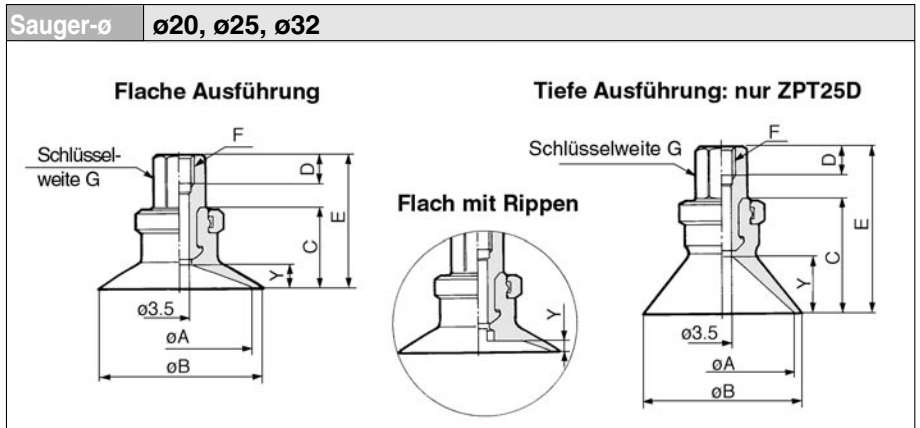
Modell	øA	øB	D	E	H: M6			H: M8 X 1			øK	øL	Y
					øC	F	G	øC	F	G			
ZPT40B	40	43	34	40			66	4.5	15	56	24.4	48	16
ZPT50B	50	53	38	44	3	25	70			60	32.4	57	19

Anschluss	Innengewinde	Sauger-Typ	Flach/Flach mit Rippen/Tief
Vakuumananschluss	Vertikal	Montage	Anschluss als Vakuumeingang



Flache Ausführung

Modell	ϕA	ϕB	C	F	Y
ZPT02U	2	2.6	1.2	M4	0.8
ZPT04U	4	4.8	1.6		
ZPT06U	6	7	2.5		
ZPT08U	8	9			

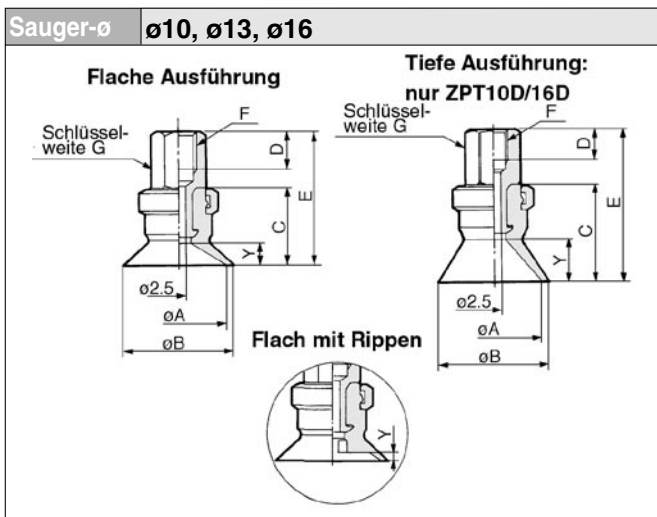


Flache Ausführung/Flach mit Rippen

Modell	ϕA	ϕB	C	F: M5			F: M6			F: M8			F: Rc 1/8			Y	
				D	E	G	D	E	G	D	E	G	D	E	G	Flach	Flach mit Rippen
ZPT20 _U	20	23	14		23	8	6	23	8	8	29	12	6.2	29	12	4	1.7
ZPT25 _U	25	28	5		23.5	8	6	23.5	8	8	29.5	12	6.2	29.5	12	4.5	1.8
ZPT32 _U	32	35	14.5		23.5	8	6	23.5	8	8	29.5	12	6.2	29.5	12	4.5	2.3

Tiefe Ausführung

Modell	ϕA	ϕB	C	F: M5			F: M6			F: M8			F: Rc 1/8			Y
				D	E	G	D	E	G	D	E	G	D	E	G	
ZPT25D	25	28	20	5	29	8	6	29	8	8	35	12	6.2	35	12	10

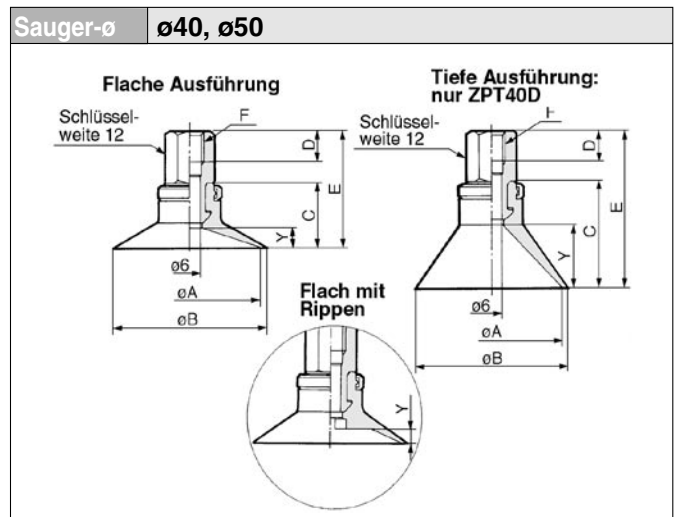


Flache Ausführung/Flach mit Rippen

Modell	ϕA	ϕB	C	F: M5			F: M6			F: Rc 1/8			Y	
				D	E	G	D	E	G	D	E	G	Flach	Flach mit Rippen
ZPT10 _U	10	12	12		21	8	6	21	8	6.2	27	12	3	1.7
ZPT13 _U	13	15	5		21.5	8	6	21.5	8	6.2	27.5	12	3.5	1.8
ZPT16 _U	16	18	12.5		21.5	8	6	21.5	8	6.2	27.5	12	3.5	1.2

Tiefe Ausführung

Modell	ϕA	ϕB	C	F: M5			F: M6			F: Rc 1/8			Y
				D	E	G	D	E	G	D	E	G	
ZPT10D	10	12	15	5	24	8	6	24	8	6.2	30	12	6
ZPT16D	16	18	16	5	25	8	6	25	8	6.2	31	12	7



Flache Ausführung/Flach mit Rippen

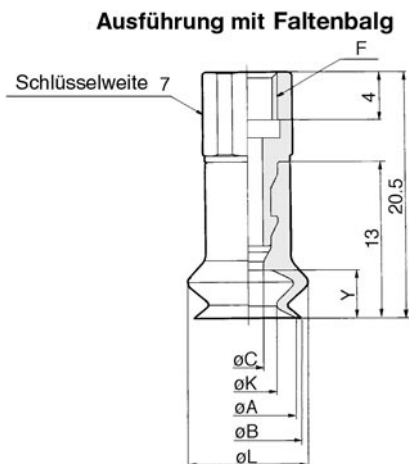
Modell	ϕA	ϕB	C	F: M6			F: M8			F: Rc 1/8			Y	
				D	E	G	D	E	G	D	E	G	E	Flach mit Rippen
ZPT40 _U	40	43	18.5		6	8	6.2	32	6.5	3.3				
ZPT50 _U	50	53	19.5		6	8	6.2	33	7.5	3.8				

Tiefe Ausführung

Modell	ϕA	ϕB	C	F: M6			F: M8			F: Rc 1/8			E	Y
				D	E	G	D	E	G	D	E	G		
ZPT40D	40	43	29	6	8	6.2	42.5	17						

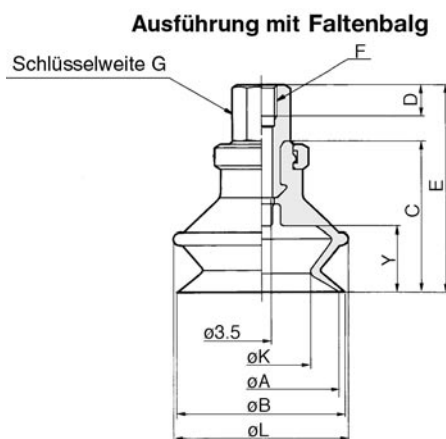
Anschluss	Innengewinde	Sauger-Typ	Faltenbalg
Vakuumschluss	Vertikal	Montage	Anschluss als Vakuumeingang

Sauger- ϕ $\phi 6, \phi 8$



Modell	ϕA	ϕB	ϕC	F	ϕK	ϕL	Y
ZPT06B	6	7	2.5	M4	3.3	9.1	4
ZPT08B	8	9		M5	4.7	10.1	

Sauger- ϕ $\phi 20, \phi 25, \phi 32$



Modell	ϕA	ϕB	ϕC	F: M5			F: M6			F: M8			F: Rc 1/8			ϕK	ϕL	Y
				D	E	G	D	E	G	D	E	G	D	E	G			
ZPT20B	20	22	23.5	32.5			32.5			38.5			38.5			12.4	25	10.5
ZPT25B	25	27	24	5	33	8	6	33	8	8	39	12	6.2	39	12	15.6	28	10.5
ZPT32B	32	34	29		38			38			44			44		18.9	37	14

Sauger- ϕ $\phi 10, \phi 13, \phi 16$



Modell	ϕA	ϕB	ϕC	F: M5			F: M6			F: Rc 1/8			ϕK	ϕL	Y	
				D	E	G	D	E	G	D	E	G				
ZPT10B	10	12	16		25			25			31			5.5	13.8	5.5
ZPT13B	13	15	18.5	5	27.5	8	6	27.5	8	6.2	33.5	12	8.7	19	7.5	
ZPT16B	16	18	20		29			29			35		9.9	21	8.5	

Sauger- ϕ $\phi 40, \phi 50$



Modell	ϕA	ϕB	ϕC	F: M6			F: M8			F: Rc 1/8			E	ϕK	ϕL	Y
				D	D	D	D	D	D							
ZPT40B	40	43	34									47.5	24.4	48	16	
ZPT50B	50	53	38				6		8		6.2	51.5	32.4	57	19	

ZPT

Vertikaler Vakuumschluss mit Federelement



Technische Daten

Vakuumschluss		Vakuum-Eingang	Vertikal		
Gewinde- ø	Anschluss	ø2 bis ø8	Innengewinde	Schlauchtülle	Steckverbindung
			M3	ø4 Nylonschlauch	ø4 Schlauch
			M5	ø4 Urethanschlauch	ø6 Schlauch
	Montage	Anschluss	ø10 bis ø32	M5	ø6 Nylonschlauch
M5				ø6 Urethanschlauch	ø6 Schlauch
M5 Rc 1/8				ø6 Nylonschlauch	ø6 Schlauch
		ø40 bis ø50	M5 Rc 1/8	ø6 Urethanschlauch	ø8 Schlauch
		ø2 bis ø8	M8 X 1 Außengewinde		
		ø10 bis ø32	M10 X 1 Außengewinde		
		ø40 bis ø50	M14 X 1 Außengewinde		
Ausführung mit Federelement			Verdrehsicherung (J)/Ohne Verdrehsicherung (K)		
Hub des Federelements			Für ø2 bis ø8 — 6, 10, 15, 25 mm		
			Für ø10 bis ø32 — 10, 20, 30, 40, 50 mm		
			Für ø40, ø50 — 10, 20, 30, 50 mm		

Reaktionskraft der Feder (N)

Sauger-ø (mm)	Hubbeginn	Hubende
ø2 bis ø8	0.8 N	1.2 N
ø10 bis ø32	1.0 N	3.0 N
ø40, ø50	2.0 N	5.0 N

Sauger-Typ

Sauger-Typ	Flach	Flach mit Rippen	Tief	Faltenbalg
Sauger-ø (mm)	2, 4, 6, 8, 10, 13, 16, 20, 25, 32, 40, 50	10, 13, 16, 20, 25, 32, 40, 50	10, 16, 25, 40	6, 8, 10, 13, 16, 20, 25, 32, 40, 50
Material (Farbe)	NBR (schwarz), Silikon (weiß), Urethan (braun)/Fluor-Kautschuk (schwarz mit grüner Markierung) Leitendes NBR (schwarz mit einer weißen Markierung), Leitendes Silikon (schwarz mit zwei weißen Markierungen)			
Shore-Härte	NBR (50°), Silikon (40°), Urethan/Fluor-Kautschuk (60°) Leitendes NBR (50°), Leitendes Silikon (50°)			

Gewichtstabelle

Hub	Sauger-Typ	Flach/Flach mit Rippen							Tief					Faltenbalg							
		Anschluss		Innengewinde			Steckverbindung		Schlauchtülle	Innengewinde		Steckverbindung			Innengewinde		Steckverbindung		Schlauchtülle		
		Modell	B3	B5	B01	04	06	08	N□U□	B5	B01	04	06	08	N□U□	B3	B5	B01	04	06	08
6	ZPT 02 bis 08	22	24	—	26	27	—	22	—	—	—	—	—	—	22	24	—	26	27	—	22
10	ZPT 10 bis 16	—	26	—	29	30	—	25	27	—	29	30	—	25	—	27	—	30	31	—	26
10	ZPT 20 25	—	29	—	31	33	—	27	30	—	32	33	—	28	—	31	—	34	35	—	30
	ZPT 32	—	57	—	33	34	—	30	—	—	—	—	—	—	—	36	—	38	39	—	34
10	ZPT 40	—	129	132	—	133	141	129	131	134	—	134	143	129	—	141	144	—	145	153	140
	ZPT 50	—	135	138	—	139	147	133	—	—	—	—	—	—	—	148	151	—	152	160	147

Gewicht nach Federhub

Hub (mm)	10	15	20	25	30	40	50
ZPT02 bis 08	+6	+7	—	+8	—	—	—
ZPT10 bis 25	—	—	+11	—	+13	+23	+24
ZPT40, 50	—	—	+38	—	+40	—	+67



Seite 4-256 bis 4-261

Bestellschlüssel

**Serie ZPT
mit Federelement**

ZPT

16

U

GS

K

20

06

A10

Sauger- ϕ (mm)

02	ϕ 2
04	ϕ 4
06	ϕ 6
08	ϕ 8
10	ϕ 10
13	ϕ 13
16	ϕ 16
20	ϕ 20
25	ϕ 25
32	ϕ 32
40	ϕ 40
50	ϕ 50

Befestigungsgewinde (Außengewinde) Durchmesser
(Auswahl siehe Tabelle ③)

Vakuumschluss
(Auswahl siehe Tabelle ③)

Hub des Federelements
(Auswahl siehe Tabelle ②)

Federelement-Typ

K	Verdrehsicherung
J	ohne Verdrehsicherung

Sauger-Typ
(Auswahl siehe Tabelle ①)

U	Flach
C	Flach mit Rippen
D	Tief
B	Faltenbalg

Material

N	NBR
S	Silikon
U	Urethan
F	Fluor-Kautschuk
GN*	Leitendes NBR (ϕ 2 bis ϕ 16)
GS*	Leitendes Silikon (ϕ 2 bis ϕ 16)

* ϕ 20 und größer werden auf Bestellung angefertigt.

Tabelle ① Sauger- ϕ /Sauger-Typ

ϕ (mm)	2	4	6	8	10	13	16	20	25	32	40	50
Ausführung												
Flach	●	●	●	●	●	●	●	●	●	●	●	●
Flach mit Rippen	—	—	—	—	●	●	●	●	●	●	●	●
Tief	—	—	—	—	●	—	●	—	●	—	●	—
Faltenbalg	—	—	●	●	●	●	●	●	●	●	●	●

Tabelle ② Sauger- ϕ Federhub

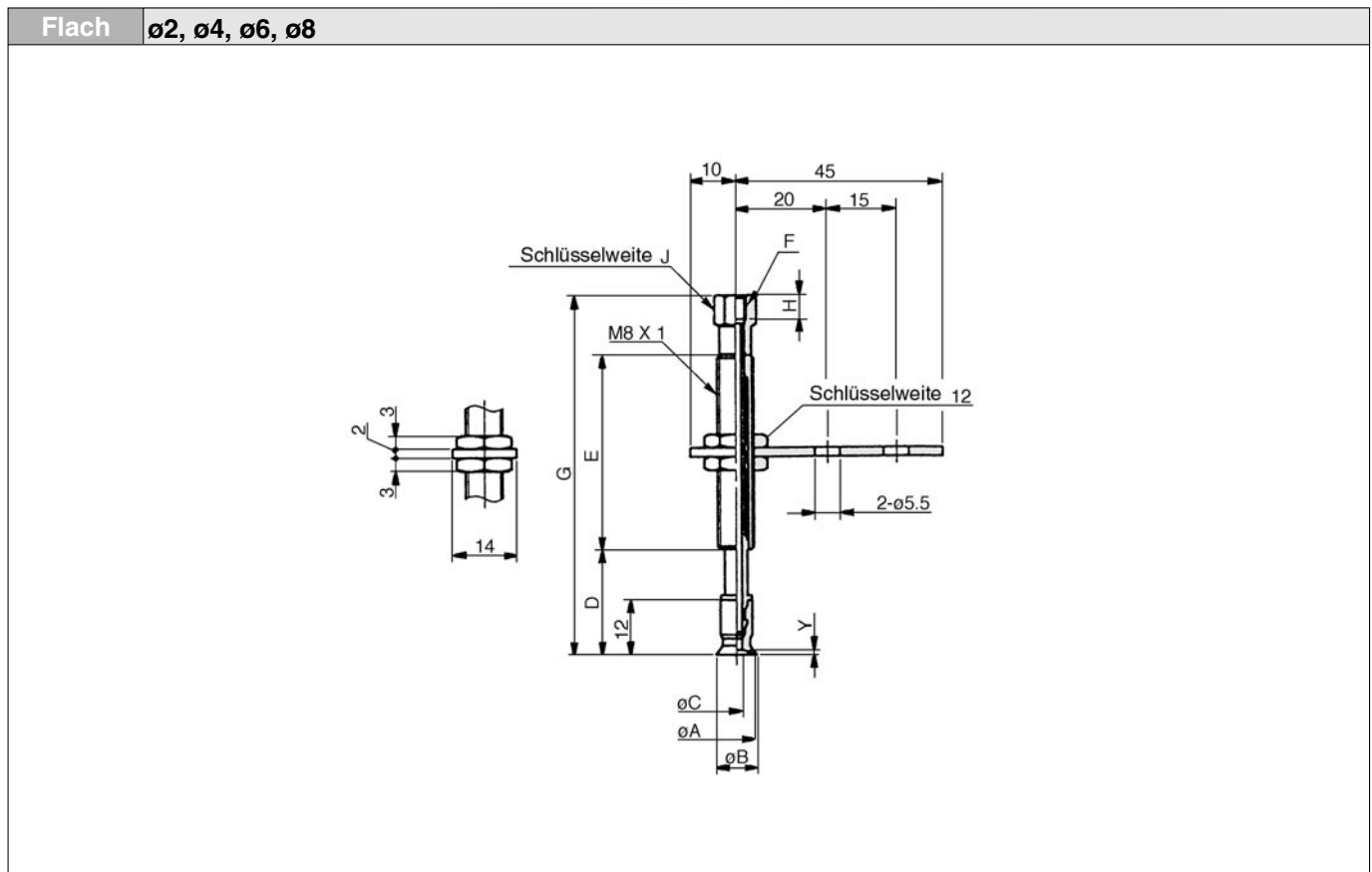
ϕ (mm)	2	4	6	8	10	13	16	20	25	32	40	50
Federhub												
6 mm	●	●	●	●	—	—	—	—	—	—	—	—
10 mm	●	●	●	●	●	●	●	●	●	●	●	●
15 mm	●	●	●	●	—	—	—	—	—	—	—	—
20 mm	—	—	—	—	●	●	●	●	●	●	●	●
25 mm	●	●	●	●	—	—	—	—	—	—	—	—
30 mm	—	—	—	—	●	●	●	●	●	●	●	●
40 mm	—	—	—	—	●	●	●	●	●	●	—	—
50 mm	—	—	—	—	●	●	●	●	●	●	●	●

Tabelle ③ Vakuumschluss/Durchmesser Befestigungsgewinde

		Symbol	Gewinde- ϕ /Anschlussgröße	ϕ 2 bis ϕ 8	ϕ 10 bis ϕ 32	ϕ 40, ϕ 50
Vakuumschluss	Innen-gewinde	B3	M3	●	—	—
		B5	M5	●	●	●
		B01	Rc 1/8	—	—	●
	Schlauch-tülle	N4	ϕ 4 Nylon	●	—	—
		N6	ϕ 6 Nylon	—	●	●
		U4	ϕ 4 Urethan	●	—	—
Montage	Außen-gewinde	U6	ϕ 6 Urethan	—	●	●
		04	ϕ 4 Schlauch	●	●	—
		06	ϕ 6 Schlauch	●	●	●
		08	ϕ 8 Schlauch	—	—	●
		A8	M8 X 1	●	—	—
		A10	M10 X 1	—	●	—
		A14	M14 X 1	—	—	●

Serie ZPT

Anschluss	Innengewinde (Federelement)	Sauger-Typ	Flach
Vakuumananschluss	Vertikal	Montage	Körper Federelement



Flache Ausführung

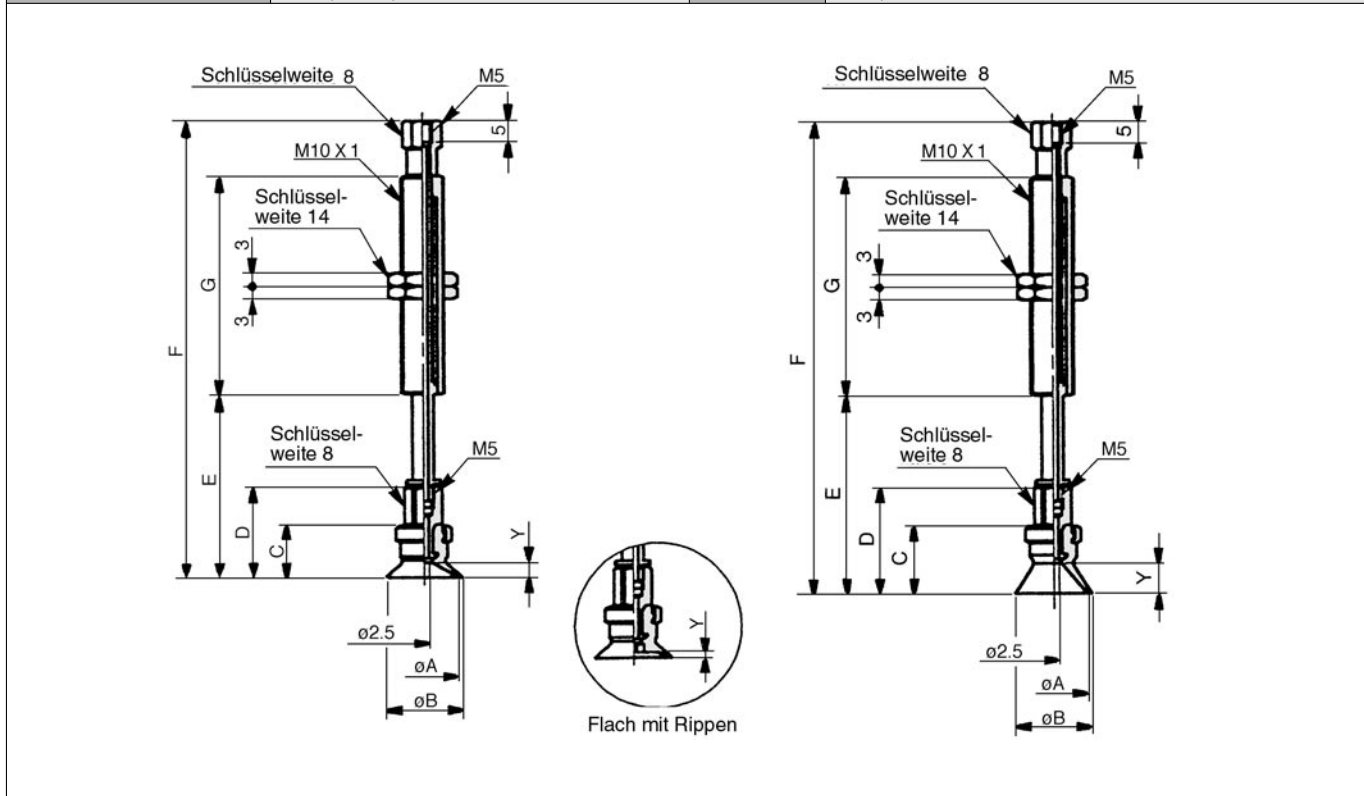
Modell	A	B	C	Y
ZPT02U□□□□□-B□-A8	2	2.6	1.2	0.8
ZPT04U□□□□□-B□-A8	4	4.8	1.6	
ZPT06U□□□□□-B□-A8	6	7	2.5	
ZPT08U□□□□□-B□-A8	8	9		1

Abmessungen nach Hub

Modell	D	E	F: M3			F: M5		
			G	H	J	G	H	J
ZPT□□U□□□□ 6-B□-A8	18	15	44			46		
ZPT□□U□□□□10-B□-A8	23	43	77	3	6	79	5	8
ZPT□□U□□□□15-B□-A8	28		82			84		
ZPT□□U□□□□25-B□-A8	38		92			94		

Anschluss	Innengewinde (Federelement)	Sauger-Typ	Flach/Flach mit Rippen/Tief
Vakuumschluss	Vertikal	Montage	Körper Federelement

Flach/Flach mit Rippen	$\varnothing 10, \varnothing 13, \varnothing 16$	Tief	$\varnothing 10, \varnothing 16$
------------------------	--	------	----------------------------------



Flache Ausführung/Flach mit Rippen

Modell	A	B	C	D	Y	
					Flach	Flach mit Rippen
ZPT10 _C □□□□□-B5-A10	10	12	12	21	3	1.7
ZPT13 _C □□□□□-B5-A10	13	15	12	21	3	1.8
ZPT16 _C □□□□□-B5-A10	16	18	12.5	21.5	3.5	1.2

Abmessungen nach Hub

Modell	$\varnothing 10, \varnothing 13$		$\varnothing 16$		G
	E	F	E	F	
ZPT□□ _C □□□□10-B5-A10	32.5	68.5	33	69	23
ZPT□□ _C □□□□20-B5-A10	42.5	106.5	43	107	51
ZPT□□ _C □□□□30-B5-A10	52.5	116.5	53	117	
ZPT□□ _C □□□□40-B5-A10	62.5	152.5	63	153	77
ZPT□□ _C □□□□50-B5-A10	72.5	162.5	73	163	

Tiefe Ausführung

Modell	A	B	C	D	Y
ZPT10D□□□□□-B5-A10	10	12	15	24	6
ZPT16D□□□□□-B5-A10	16	18	16	25	7

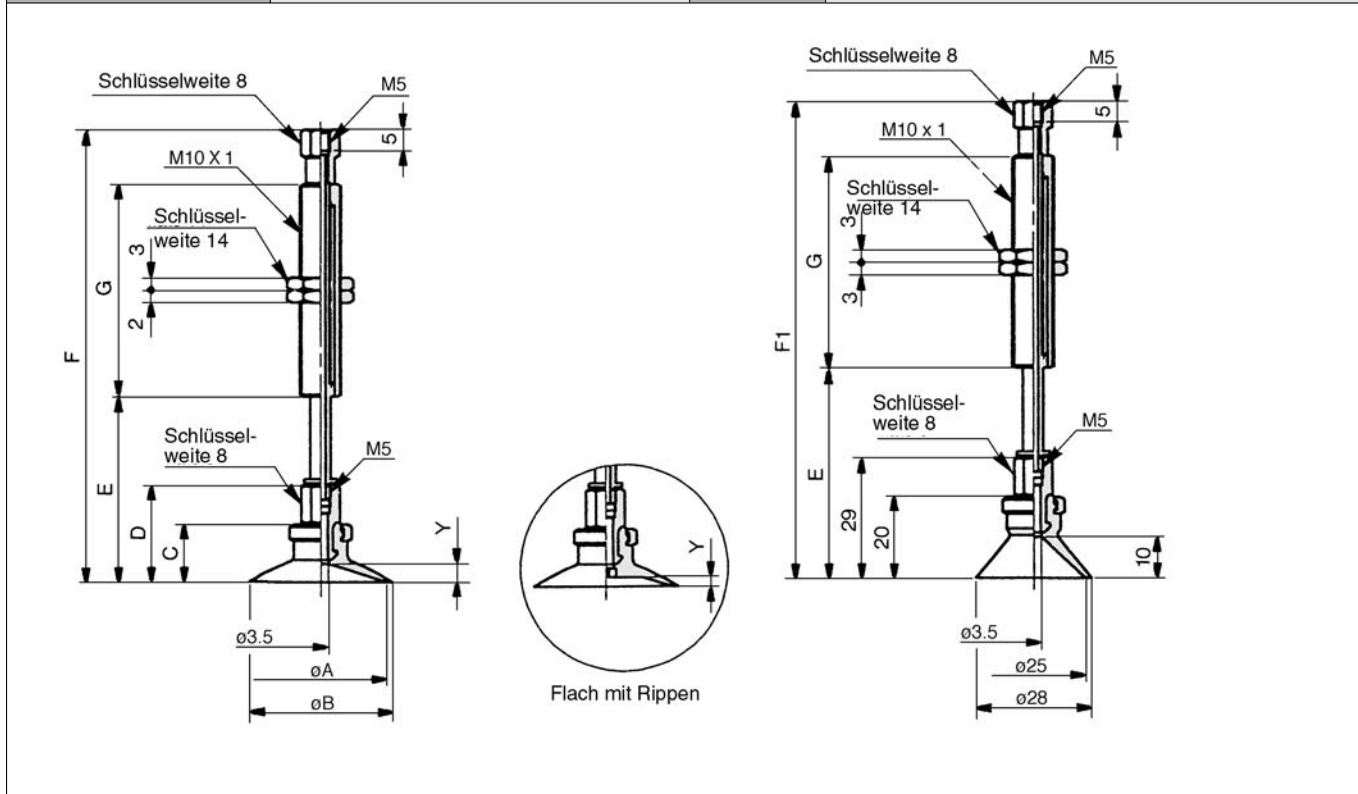
Abmessungen nach Hub

Modell	$\varnothing 10$		$\varnothing 16$		G
	E	F	E	F	
ZPT□□D□□□□10-B5-A10	35.5	71.5	36.5	72.5	23
ZPT□□D□□□□20-B5-A10	45.5	109.5	46.5	110.5	51
ZPT□□D□□□□30-B5-A10	55.5	119.5	56.5	120.5	
ZPT□□D□□□□40-B5-A10	65.5	155.5	66.5	156.5	77
ZPT□□D□□□□50-B5-A10	75.5	165.5	76.5	166.5	

Serie ZPT

Anschluss	Innengewinde (Federelement)	Sauger-Typ	Flach/Flach mit Rippen/Tief
Vakuumanschluss	Vertikal	Montage	Körper Federelement

Flach/Flach mit Rippen	ø20, ø25, ø32	Tief	ø25
-------------------------------	----------------------	-------------	------------



Flache Ausführung/Flach mit Rippen

Modell	A	B	C	D	Y	
					Flach	Flach mit Rippen
ZPT20 ^U / _C □□□□□-B5-A10	20	23	14	23	4	1.7
ZPT25 ^U / _C □□□□□-B5-A10	25	28				1.8
ZPT32 ^U / _C □□□□□-B5-A10	32	35	14.5	23.5	4.5	2.3

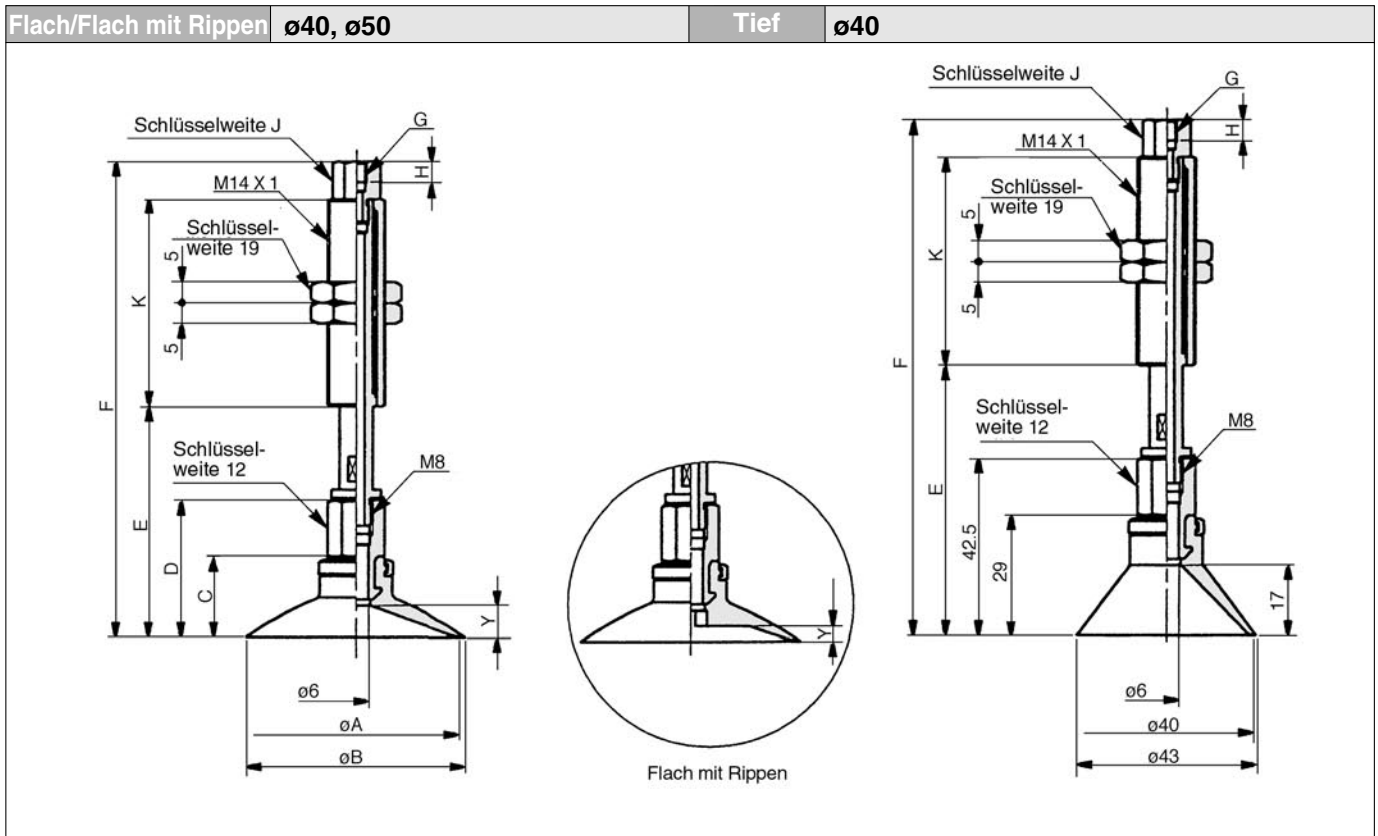
Tiefe Ausführung

Modell	E	F	G
ZPT25D□□□□10-B5-A10	40.5	76.5	23
ZPT25D□□□□20-B5-A10	50.5	114.5	51
ZPT25D□□□□30-B5-A10	60.5	124.5	
ZPT25D□□□□40-B5-A10	70.5	160.5	77
ZPT25D□□□□50-B5-A10	80.5	170.5	

Abmessungen nach Hub

Modell	ø20, ø25		ø32		G
	E	F	E	F	
ZPT□□ ^U / _C □□□□□10-B5-A10	34.5	70.5	35	71	23
ZPT□□ ^U / _C □□□□□20-B5-A10	44.5	108.5	45	109	51
ZPT□□ ^U / _C □□□□□30-B5-A10	54.5	118.5	55	119	
ZPT□□ ^U / _C □□□□□40-B5-A10	64.5	154.5	65	155	77
ZPT□□ ^U / _C □□□□□50-B5-A10	74.5	164.5	75	165	

Anschluss	Innengewinde (Federelement)	Sauger-Typ	Flach/Flach mit Rippen/Tief
Vakuumschluss	Vertikal	Montage	Körper Federelement



Flache Ausführung/Flach mit Rippen

Modell	A	B	C	D	Y	
					Flach	Flach mit Rippen
ZPT40 $\frac{U}{C}$ □□□□-B□□-A14	40	43	18.5	32	6.5	3.3
ZPT50 $\frac{U}{C}$ □□□□-B□□-A14	50	53	19.5	33	7.5	3.8

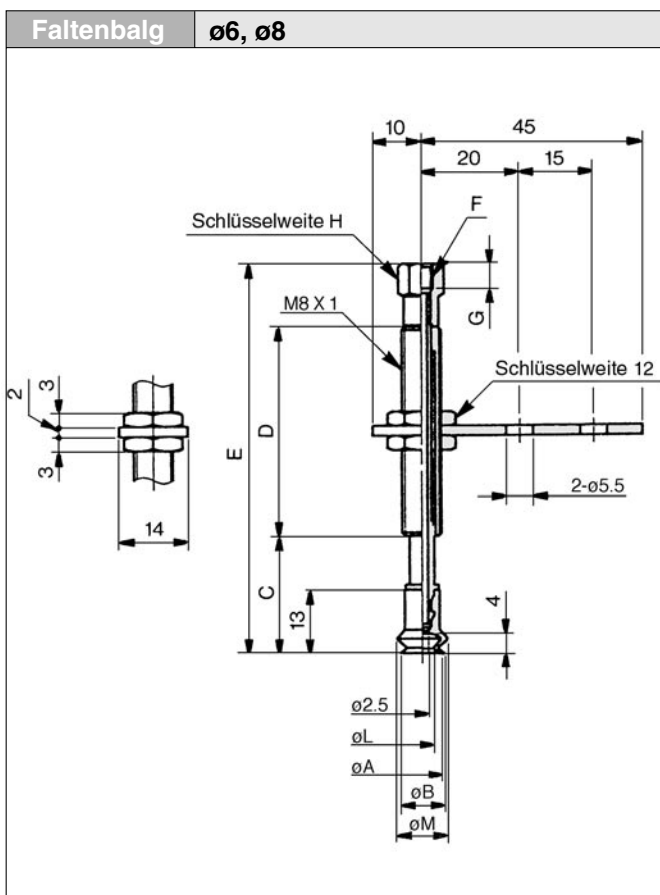
Abmessungen nach Hub

Modell	E		G: M5				G: Rc 1/8				K
			F		H	J	F		H	J	
	$\varnothing 40$	$\varnothing 50$	$\varnothing 40$	$\varnothing 50$			$\varnothing 40$	$\varnothing 50$			
ZPT□□ $\frac{U}{C}$ □□□□10-B□□-A14	44.5	45.5	109.5	110.5	5	10	111	112	6.2	13	50
ZPT□□ $\frac{U}{C}$ □□□□20-B□□-A14	54.5	55.5	113.5	114.5			116.5	117.5			
ZPT□□ $\frac{U}{C}$ □□□□30-B□□-A14	64.5	65.5	123.5	124.5			126.5	127.5			
ZPT□□ $\frac{U}{C}$ □□□□50-B□□-A14	84.5	85.5	168.5	169.5			171.5	172.5			

Tiefe Ausführung

Modell	E	G: M5			G: Rc 1/8			K
		F	H	J	F	H	J	
ZPT40D□□□□10-B□□-A14	55	120	5	10	121.5	6.2	13	50
ZPT40D□□□□20-B□□-A14	65	124			127			
ZPT40D□□□□30-B□□-A14	75	134			137			
ZPT40D□□□□50-B□□-A14	95	179			182			

Anschluss	Innengewinde (Federelement)	Sauger-Typ	Faltenbalg
Vakuumanschluss	Vertikal	Montage	Körper Federelement

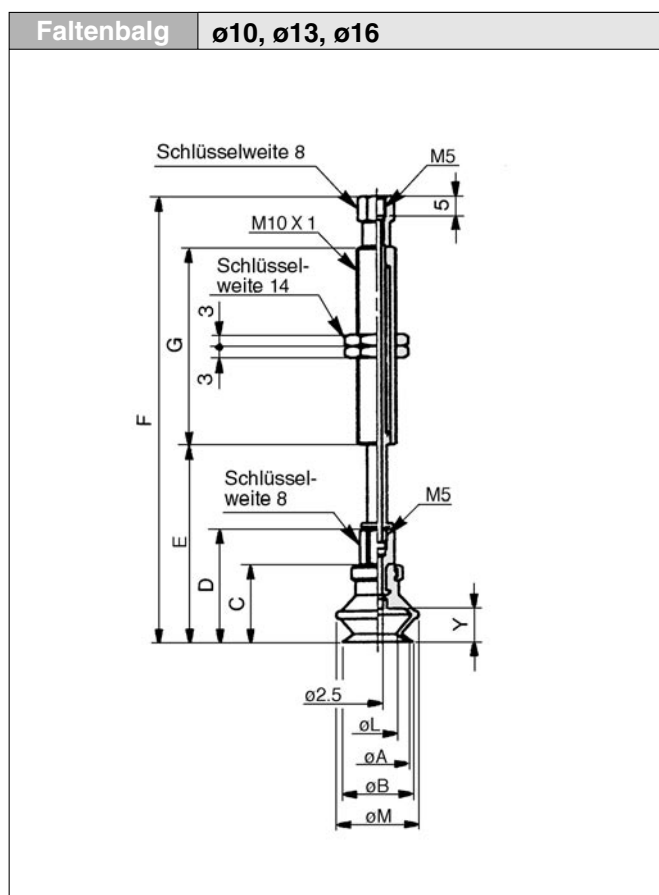


Ausführung mit Faltenbalg

Modell	A	B	L	M
ZPT06B□□□□□-B□-A8	6	7	3.3	9.1
ZPT08B□□□□□-B□-A8	8	9	4.7	10.1

Abmessungen nach Hub

Modell	C	D	F: M3			F: M5		
			E	G	H	E	G	H
ZPT□□B□□□□ 6-B□-A8	19	15	45			47		
ZPT□□B□□□□ 10-B□-A8	24		78			80		
ZPT□□B□□□□ 15-B□-A8	29	43	83	3	6	85	5	8
ZPT□□B□□□□ 25-B□-A8	39		93			95		



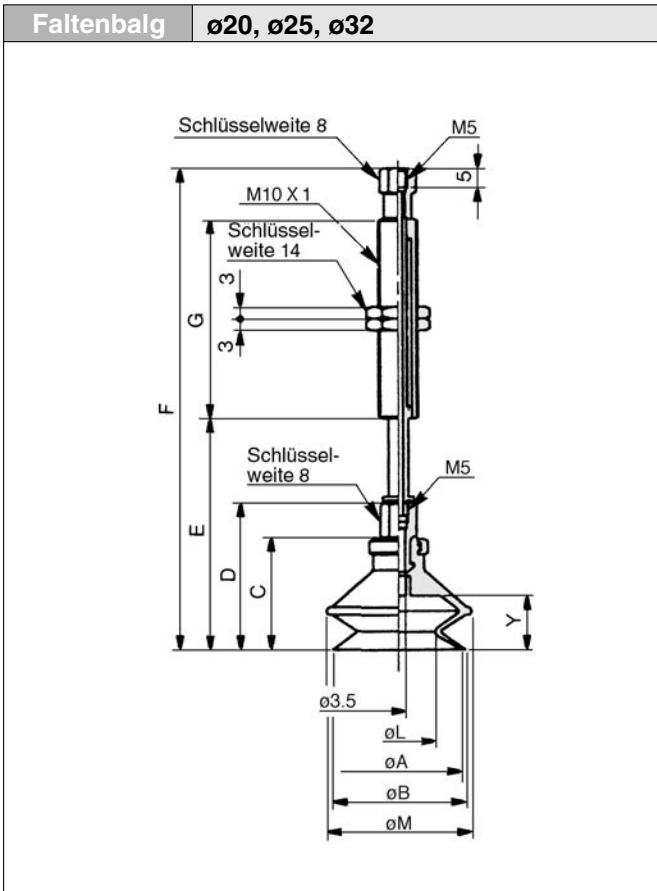
Ausführung mit Faltenbalg

Modell	A	B	C	D	L	M	Y
ZPT10B□□□□□-B5-A10	10	12	16	25	5.5	13.8	5.5
ZPT13B□□□□□-B5-A10	13	15	18.5	27.5	8.7	19	7.5
ZPT16B□□□□□-B5-A10	16	18	20	29	9.9	21	8.5

Abmessungen nach Hub

Modell	$\phi 10$		$\phi 13$		$\phi 16$		G
	E	F	E	F	E	F	
ZPT□□B□□□□ 10-B5-A10	36.5	72.5	39	75	40.5	76.5	23
ZPT□□B□□□□ 20-B5-A10	46.5	110.5	49	113	50.5	114.5	51
ZPT□□B□□□□ 30-B5-A10	56.5	120.5	59	123	60.5	124.5	
ZPT□□B□□□□ 40-B5-A10	66.5	156.5	69	159	70.5	160.5	77
ZPT□□B□□□□ 50-B5-A10	76.5	166.5	79	169	80.5	170.5	

Anschluss	Innengewinde (Federelement)	Sauger-Typ	Faltenbalg
Vakuumschluss	Vertikal	Montage	Körper Federelement

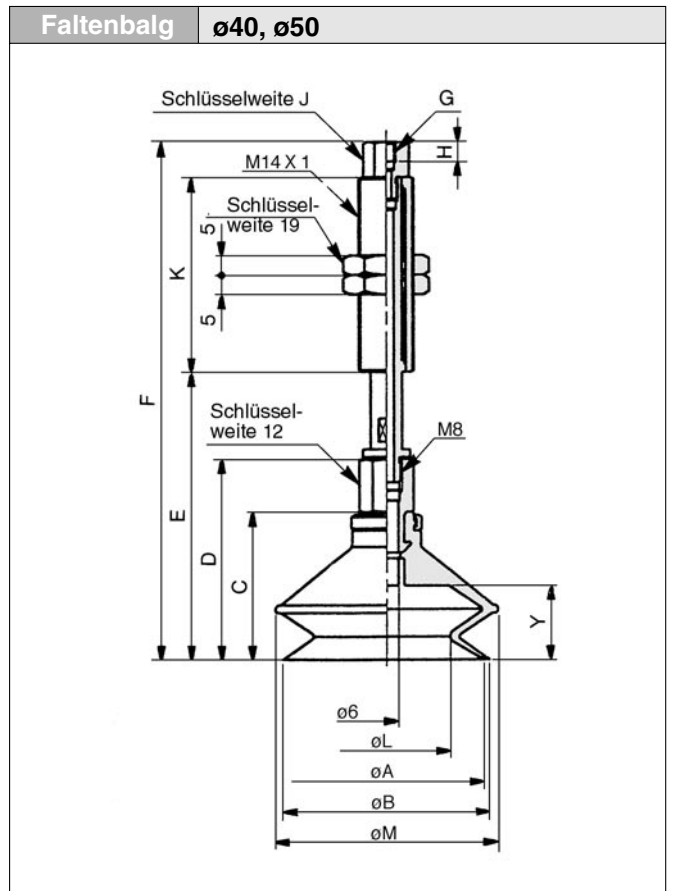


Ausführung mit Faltenbalg

Modell	A	B	C	D	L	M	Y
ZPT20B□□□□□-B5-A10	20	22	23.5	32.5	12.4	25	10.5
ZPT25B□□□□□-B5-A10	25	27	24	33	15.6	28	
ZPT32B□□□□□-B5-A10	32	34	29	38	18.9	37	

Abmessungen nach Hub

Modell	ø20		ø25		ø32		G
	E	F	E	F	E	F	
ZPT□□B□□□□10-B5-A10	44	80	44.5	80.5	49.5	85.5	23
ZPT□□B□□□□20-B5-A10	54	118	54.5	118.5	59.5	123.5	51
ZPT□□B□□□□30-B5-A10	64	128	64.5	128.5	69.5	133.5	
ZPT□□B□□□□40-B5-A10	74	164	74.5	164.5	79.5	169.5	77
ZPT□□B□□□□50-B5-A10	84	174	84.5	174.5	89.5	179.5	



Ausführung mit Faltenbalg

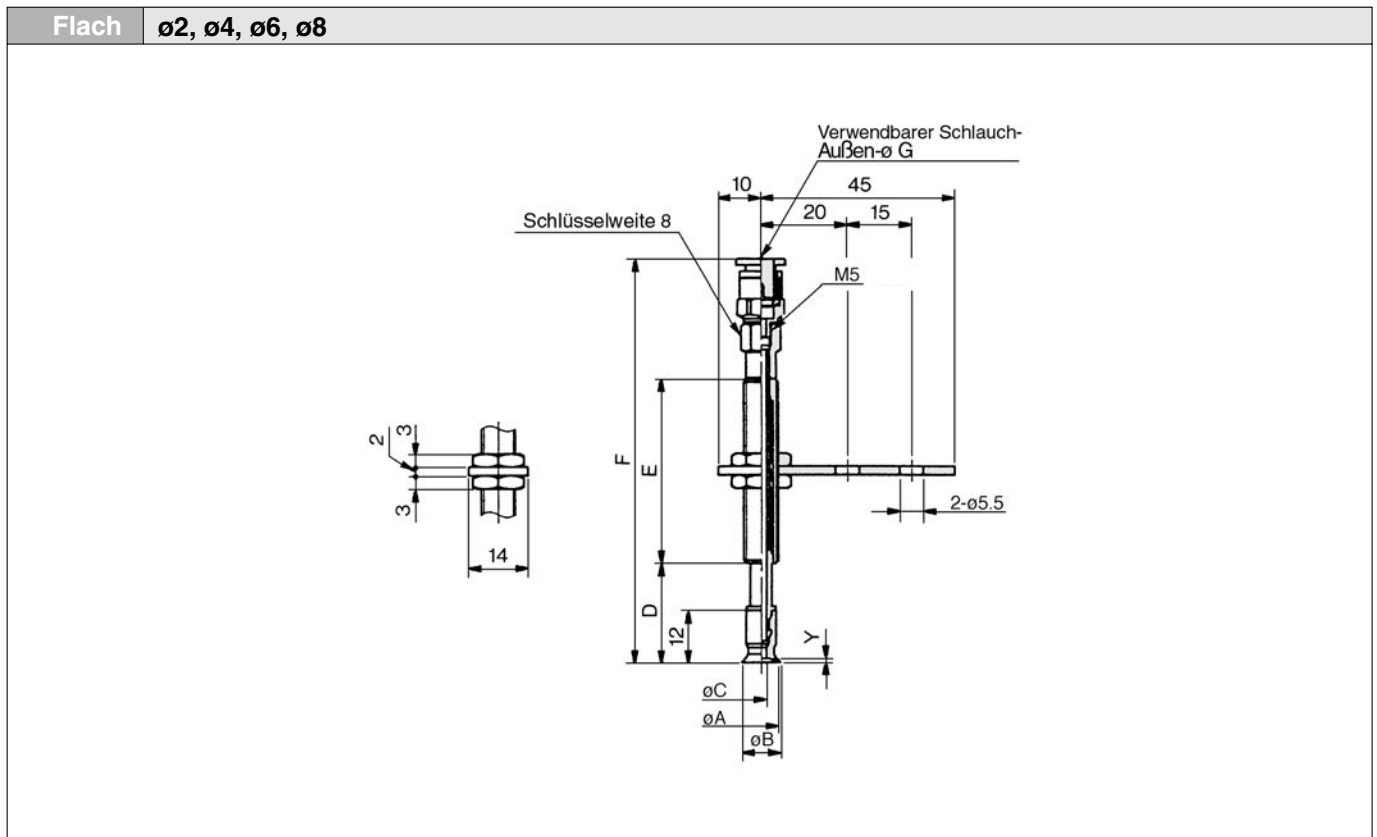
Modell	A	B	C	D	L	M	Y
ZPT40B□□□□□-B□□-A14	40	43	34	47.5	24.4	48	16
ZPT50B□□□□□-B□□-A14	50	53	38	51.5	32.4	57	19

Abmessungen nach Hub

Modell	E		G: M5				G: Rc ¹ / ₈				K
	ø40	ø50	F		H	J	F		H	J	
			ø40	ø50			ø40	ø50			
ZPT□□B□□□□10-B□□-A14	60	64	125	129	5	10	126.5	130.5	6.2	13	50
ZPT□□B□□□□20-B□□-A14	70	74	129	133			132	136			
ZPT□□B□□□□30-B□□-A14	80	84	139	143			142	146			
ZPT□□B□□□□50-B□□-A14	100	104	184	188			187	191	75		

Serie ZPT

Anschluss	Steckverbindung (Federelement)	Sauger-Typ	Flach/Flach mit Rippen/Tief
Vakuumananschluss	Vertikal	Montage	Körper Federelement



Flache Ausführung

Modell	A	B	C	Y
ZPT02U□□□□□-0□-A8	2	2.6	1.2	0.8
ZPT04U□□□□□-0□-A8	4	4.8	1.6	
ZPT06U□□□□□-0□-A8	6	7	2.5	
ZPT08U□□□□□-0□-A8	8	9	1	

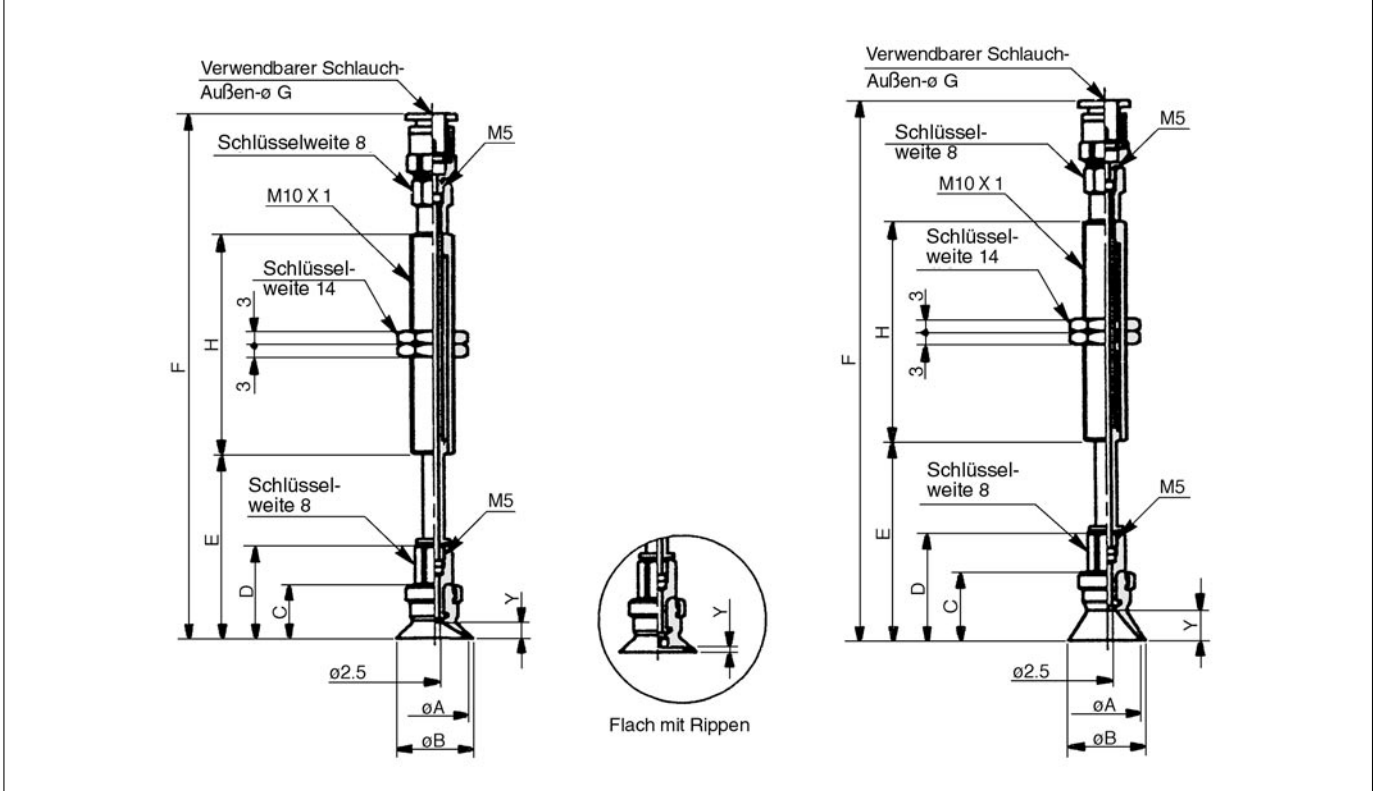
Abmessungen nach Hub

Modell	D	E	F	
			G: ø4	G: ø6
ZPT□□U□□□□ 6-0□-A8	18	15	60	61
ZPT□□U□□□□10-0□-A8	23	43	93	94
ZPT□□U□□□□15-0□-A8	28		98	99
ZPT□□U□□□□25-0□-A8	38		108	109

Vertikaler Vakuumschluss/mit Federelement *Serie ZPT*

Anschluss	Steckverbindung (Federelement)	Sauger-Typ	Flach/Flach mit Rippen/Tief
Vakuumschluss	Vertikal	Montage	Körper Federelement

Flach/Flach mit Rippen $\varnothing 10, \varnothing 13, \varnothing 16$	Tief	$\varnothing 10, \varnothing 16$
--	-------------	----------------------------------



Flache Ausführung/Flach mit Rippen

Modell	A	B	C	D	Y	
					Flach	Flach mit Rippen
ZPT10 $\frac{U}{C}$ □□□□□□-0□-A10	10	12	12	21	3	1.7
ZPT13 $\frac{U}{C}$ □□□□□□-0□-A10	13	15				1.8
ZPT16 $\frac{U}{C}$ □□□□□□-0□-A10	16	18	12.5	21.5	3.5	1.2

Abmessungen nach Hub

Modell	$\varnothing 10, \varnothing 13$			$\varnothing 16$			H
	E	F		E	F		
		G: ø4	G: ø6		G: ø4	G: ø6	
ZPT□□ $\frac{U}{C}$ □□□□10-0□-A10	32.5	82.5	83.5	33	83	84	23
ZPT□□ $\frac{U}{C}$ □□□□20-0□-A10	42.5	120.5	121.5	43	121	122	51
ZPT□□ $\frac{U}{C}$ □□□□30-0□-A10	52.5	130.5	131.5	53	131	132	
ZPT□□ $\frac{U}{C}$ □□□□40-0□-A10	62.5	166.5	167.5	63	167	168	77
ZPT□□ $\frac{U}{C}$ □□□□50-0□-A10	72.5	176.5	177.5	73	177	178	

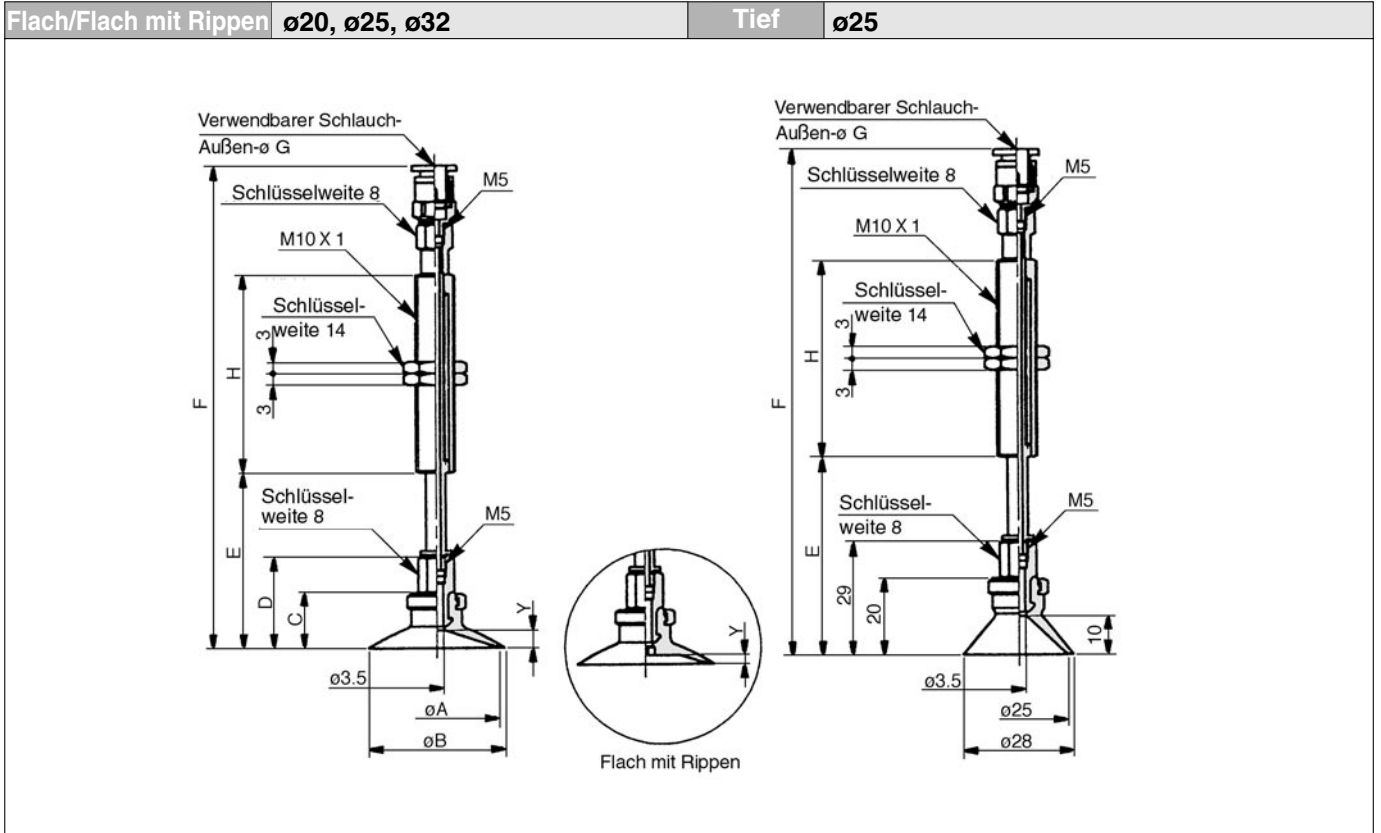
Tiefe Ausführung

Modell	A	B	C	D	Y
ZPT10D □□□□□□-0□-A10	10	12	15	24	6
ZPT16D □□□□□□-0□-A10	16	18	16	25	7

Abmessungen nach Hub

Modell	$\varnothing 10$			$\varnothing 16$			H
	E	F		E	F		
		G: ø4	G: ø6		G: ø4	G: ø6	
ZPT□□D □□□□10-0□-A10	35.5	85.5	86.5	36.5	86.5	87.5	23
ZPT□□D □□□□20-0□-A10	45.5	123.5	124.5	46.5	124.5	125.5	51
ZPT□□D □□□□30-0□-A10	55.5	133.5	134.5	56.5	134.5	135.5	
ZPT□□D □□□□40-0□-A10	65.5	169.5	170.5	66.5	170.5	171.5	77
ZPT□□D □□□□50-0□-A10	75.5	179.5	180.5	76.5	180.5	181.5	

Anschluss	Steckverbindung (Federelement)	Sauger-Typ	Flach/Flach mit Rippen/Tief
Vakuumananschluss	Vertikal	Montage	Körper Federelement



Flache Ausführung/Flach mit Rippen

Modell	A	B	C	D	Y	
					Flach	Flach mit Rippen
ZPT20 $\frac{U}{C}$ □□□□□-0□-A10	20	23	14	23	4	1.7
ZPT25 $\frac{U}{C}$ □□□□□-0□-A10	25	28				1.8
ZPT32 $\frac{U}{C}$ □□□□□-0□-A10	32	35	14.5	23.5	4.5	2.3

Tiefe Ausführung

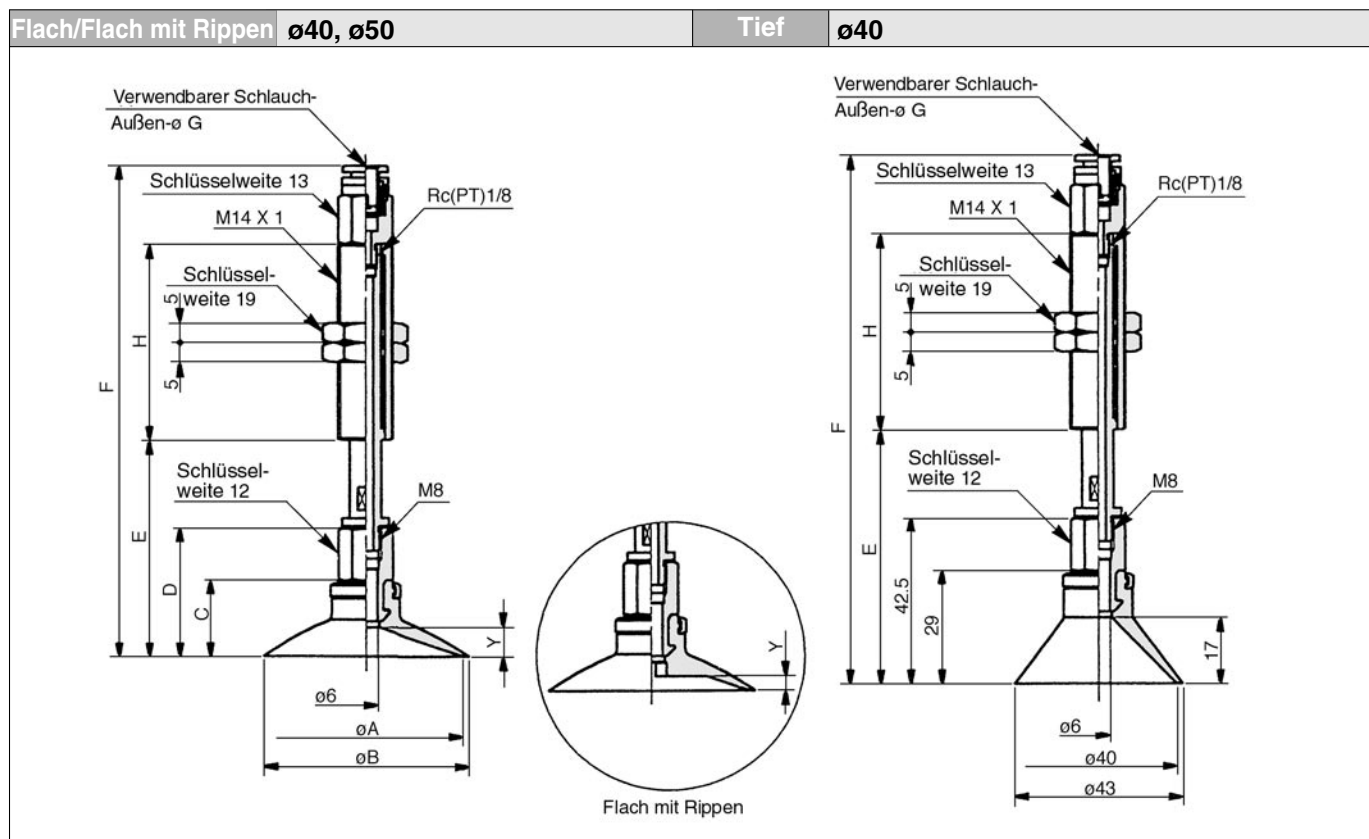
Modell	E	F		H
		G: ø4	G: ø6	
ZPT25D□□□10-0□-A10	40.5	90.5	91.5	23
ZPT25D□□□20-0□-A10	50.5	128.5	129.5	51
ZPT25D□□□30-0□-A10	60.5	138.5	139.5	
ZPT25D□□□40-0□-A10	70.5	174.5	175.5	77
ZPT25D□□□50-0□-A10	80.5	184.5	185.5	

Abmessungen nach Hub

Modell	ø20, ø25			ø32			H
	E	F		E	F		
		G: ø4	G: ø6		G: ø4	G: ø6	
ZPT□□ $\frac{U}{C}$ □□□□10-0□-A10	34.5	84.5	85.5	35	85	86	23
ZPT□□ $\frac{U}{C}$ □□□□20-0□-A10	44.5	122.5	123.5	45	123	124	51
ZPT□□ $\frac{U}{C}$ □□□□30-0□-A10	54.5	132.5	133.5	55	133	134	
ZPT□□ $\frac{U}{C}$ □□□□40-0□-A10	64.5	168.5	169.5	65	169	170	77
ZPT□□ $\frac{U}{C}$ □□□□50-0□-A10	74.5	178.5	179.5	75	179	180	

Vertikaler Vakuumschluss/mit Federelement *Serie ZPT*

Anschluss	Steckverbindung (Federelement)	Sauger-Typ	Flach/Flach mit Rippen/Tief
Vakuumschluss	Vertikal	Montage	Körper Federelement



Flache Ausführung/Flach mit Rippen

Modell	A	B	C	D	Y	
					Flach	Flach mit Rippen
ZPT40 $\frac{U}{C}$ □□□□□-0□-A14	40	43	18.5	32	6.5	3.3
ZPT50 $\frac{U}{C}$ □□□□□-0□-A14	50	53	19.5	33	7.5	3.8

Abmessungen nach Hub

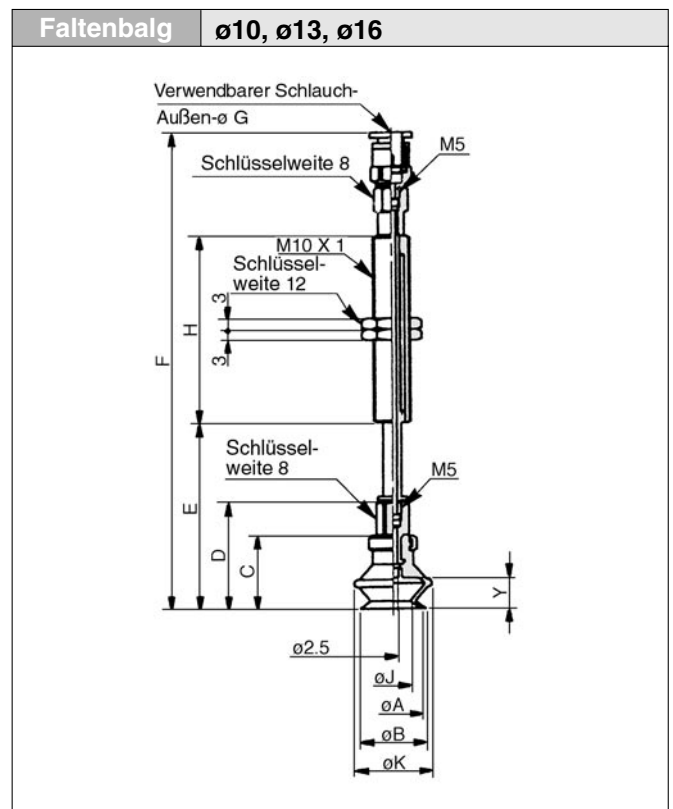
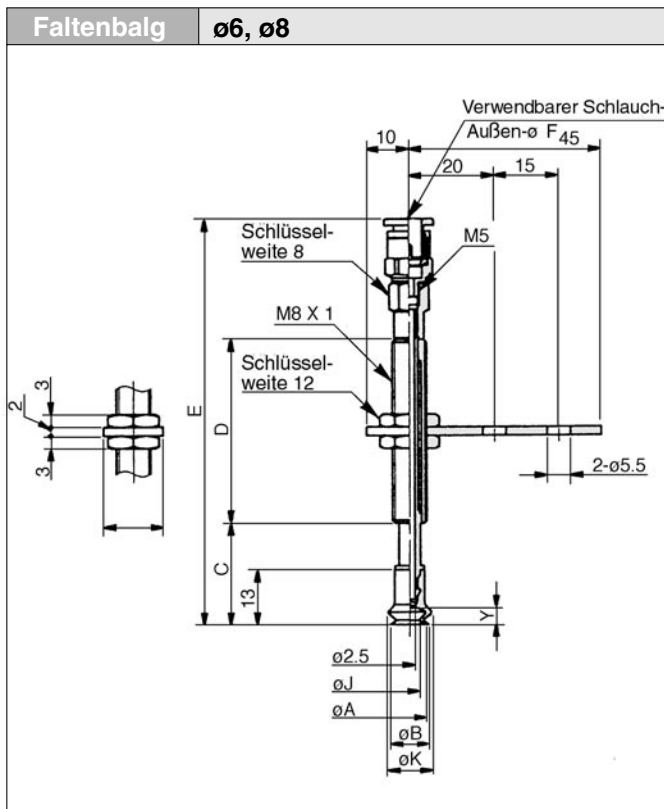
Modell	$\varnothing 40$		$\varnothing 50$		H		
	E	F		E		F	
		G: $\varnothing 6$	G: $\varnothing 8$			G: $\varnothing 6$	G: $\varnothing 8$
ZPT□□ $\frac{U}{C}$ □□□□□10-0□-A14	44.5	129.5	135	45.5	130.5	136	
ZPT□□ $\frac{U}{C}$ □□□□□20-0□-A14	54.5	124.4	129.4	55.5	125.4	130.4	
ZPT□□ $\frac{U}{C}$ □□□□□30-0□-A14	64.5	134.4	139.4	65.5	135.4	140.4	
ZPT□□ $\frac{U}{C}$ □□□□□50-0□-A14	84.5	179.4	184.4	85.5	180.4	185.4	

Tiefe Ausführung

Modell	E	F		H
		G: $\varnothing 6$	G: $\varnothing 8$	
ZPT40D□□□□10-0□-A14	55	140	145.5	50
ZPT40D□□□□20-0□-A14	65	134.9	139.9	
ZPT40D□□□□30-0□-A14	75	144.9	149.9	
ZPT40D□□□□50-0□-A14	95	189.9	194.9	

Serie ZPT

Anschluss	Steckverbindung (Federelement)	Sauger-Typ	Faltenbalg
Vakuumanschluss	Vertikal	Montage	



Ausführung mit Faltenbalg

Modell	A	B	J	K
ZPT06B□□□□□-0□-AB	6	7	3.3	9.1
ZPT08B□□□□□-0□-AB	8	9	4.7	10.1

Abmessungen nach Hub

Modell	C	D	E	
			F: ø4	F: ø6
ZPT□□B□□□□ 6-0□-A8	19	15	61	62
ZPT□□B□□□□10-0□-A8	24	43	94	95
ZPT□□B□□□□15-0□-A8	29		99	100
ZPT□□B□□□□25-0□-A8	39		109	110

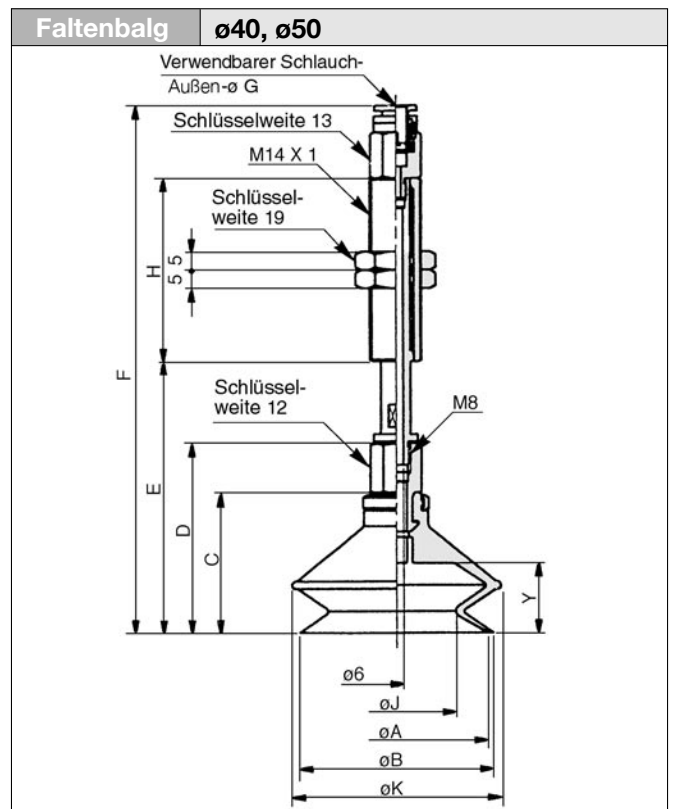
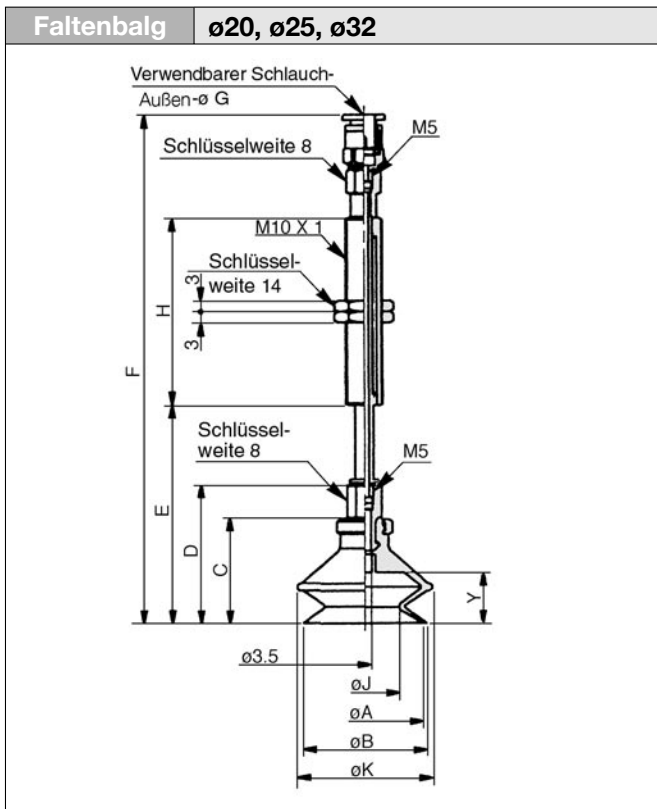
Ausführung mit Faltenbalg

Modell	A	B	C	D	J	K	Y
ZPT10B□□□□□-0□-A10	10	12	16	25	5.5	13.8	5.5
ZPT13B□□□□□-0□-A10	13	15	18.5	27.5	8.7	19	7.5
ZPT16B□□□□□-0□-A10	16	18	20	29	9.9	21	8.5

Abmessungen nach Hub

Modell	ø10			ø13			ø16			H
	E	F		E	F		E	F		
		G:ø4	G:ø6		G:ø4	G:ø6		G:ø4	G:ø6	
ZPT□□B□□□□10-0□-A10	36.5	86.5	87.5	39	89	90	40.5	90.5	91.5	23
ZPT□□B□□□□20-0□-A10	46.5	124.5	125.5	49	127	128	50.5	128.5	129.5	51
ZPT□□B□□□□30-0□-A10	56.5	134.5	135.5	59	137	138	60.5	138.5	139.5	77
ZPT□□B□□□□40-0□-A10	66.5	170.5	171.5	69	173	174	70.5	174.5	185.5	
ZPT□□B□□□□50-0□-A10	76.5	180.5	181.5	79	183	184	80.5	184.5	185.5	

Anschluss	Steckverbindung (Federelement)	Sauger-Typ	Faltenbalg
Vakuumschluss	Vertikal	Montage	Körper Federelement



Ausführung mit Faltenbalg

Modell	A	B	C	D	J	K	Y
ZPT20B □□□□□□-0□-A10	20	22	23.5	32.5	12.4	25	10.5
ZPT25B □□□□□□-0□-A10	25	27	24	33	15.6	28	
ZPT32B □□□□□□-0□-A10	32	34	29	38	18.9	37	

Abmessungen nach Hub

Modell	ø20		ø25		ø32		H
	E	F	E	F	E	F	
		G:ø4		G:ø6		G:ø4	
ZPT □□B□□□□10-0□-A10	44	94 95	44.5	94.5 95.5	49.5	99.5 100.5	23
ZPT □□B□□□□20-0□-A10	54	132 133	54.5	132.5 133.5	59.5	137.5 138.5	51
ZPT □□B□□□□30-0□-A10	64	142 143	64.5	142.5 143.5	69.5	147.5 148.5	
ZPT □□B□□□□40-0□-A10	74	178 179	74.5	178.5 179.5	79.5	183.5 184.5	77
ZPT □□B□□□□50-0□-A10	84	188 189	84.5	188.5 189.5	89.5	193.5 194.5	

Ausführung mit Faltenbalg

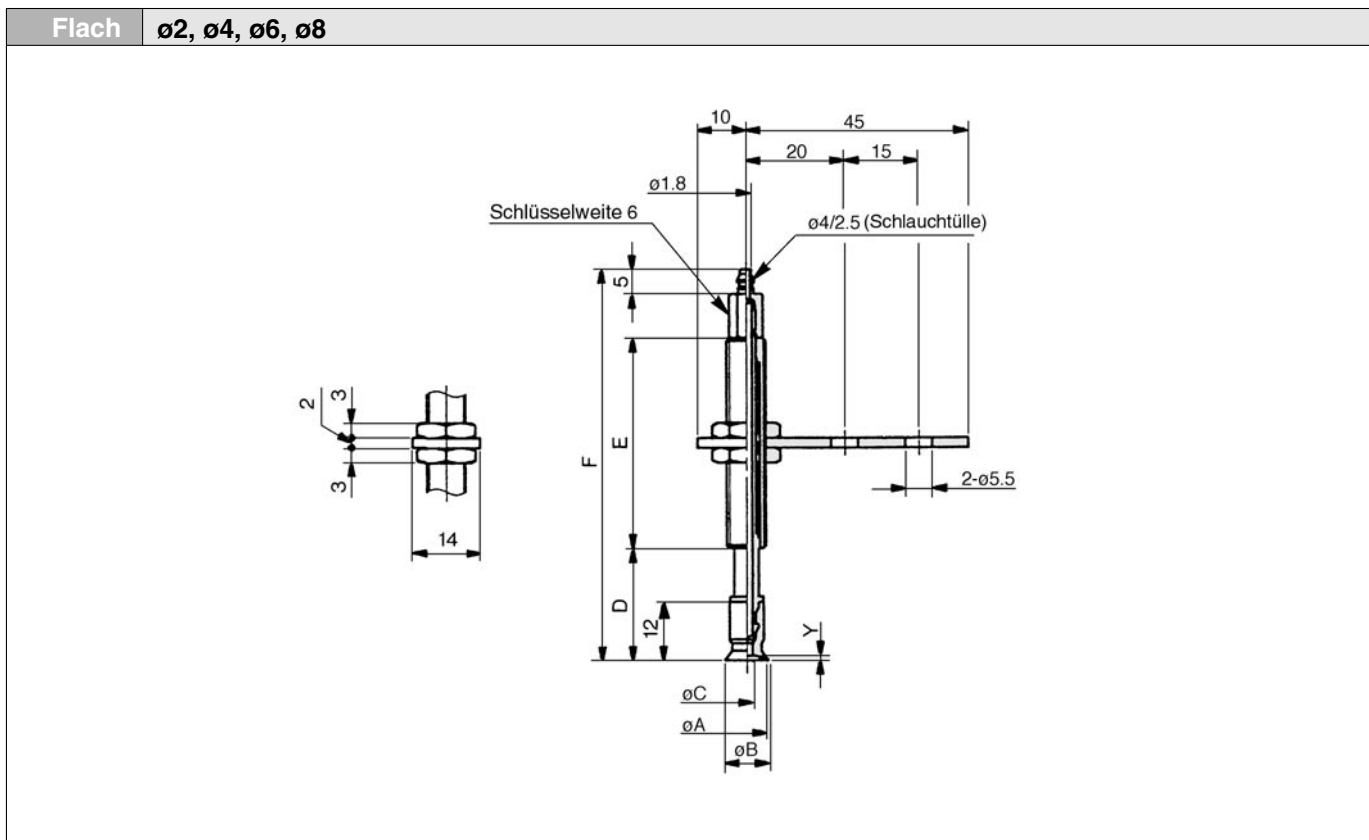
Modell	A	B	C	D	J	K	Y
ZPT40B □□□□□□-0□-A14	40	43	34	47.5	24.4	48	16
ZPT50B □□□□□□-0□-A14	50	53	38	51.5	32.4	57	19

Abmessungen nach Hub

Modell	ø40		ø50		H
	E	F	E	F	
		G: ø6		G: ø8	
ZPT □□B□□□□10-0□-A14	60	145 150.5	64	149 154.5	50
ZPT □□B□□□□20-0□-A14	70	139.9 144.9	74	143.9 148.9	
ZPT □□B□□□□30-0□-A14	80	149.9 154.9	84	153.9 158.9	
ZPT □□B□□□□50-0□-A14	100	194.9 199.9	104	198.9 203.9	

Serie ZPT

Anschluss	Schlauchtülle (Federelement)	Sauger-Typ	Flach
Vakuumananschluss	Vertikal	Montage	Körper Federelement



Flache Ausführung

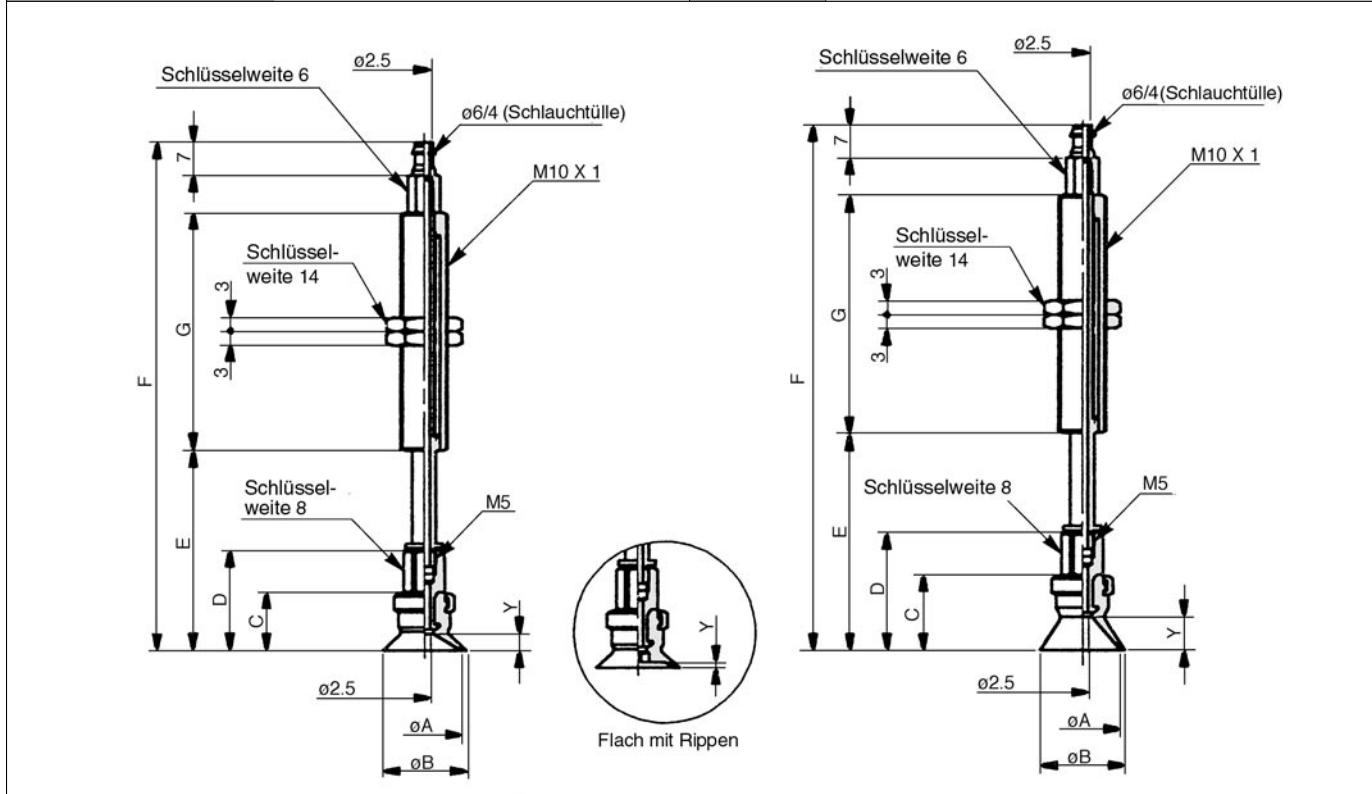
Modell	A	B	C	Y
ZPT02U□□□□□□-□4-A8	2	2.6	1.2	0.8
ZPT04U□□□□□□-□4-A8	4	4.8	1.6	
ZPT06U□□□□□□-□4-A8	6	7	2.5	1
ZPT08U□□□□□□-□4-A8	8	9		

Abmessungen nach Hub

Modell	D	E	F
ZPT□□U□□□□ 6-□4-A8	18	15	47
ZPT□□U□□□□10-□4-A8	23		80
ZPT□□U□□□□15-□4-A8	28	43	85
ZPT□□U□□□□25-□4-A8	38		95

Anschluss	Schlauchtülle (Federelement)	Sauger-Typ	Flach/Flach mit Rippen/Tief
Vakuumschluss	Vertikal	Montage	Körper Federelement

Flach/Flach mit Rippen $\phi 10, \phi 13, \phi 16$	Tief $\phi 10, \phi 16$
---	--------------------------------



Flache Ausführung/Flach mit Rippen

Modell	A	B	C	D	Y	
					Flach	Flach mit Rippen
ZPT10 $\frac{U}{C}$ □□□□□□-□6-A10	10	12	12	21	3	1.7
ZPT13 $\frac{U}{C}$ □□□□□□-□6-A10	13	15				1.8
ZPT16 $\frac{U}{C}$ □□□□□□-□6-A10	16	18	12.5	21.5	3.5	1.2

Abmessungen nach Hub

Modell	$\phi 10, \phi 13$		$\phi 16$		G
	E	F	E	F	
ZPT□□ $\frac{U}{C}$ □□□□10-□6-A10	32.5	70.5	33	71	23
ZPT□□ $\frac{U}{C}$ □□□□20-□6-A10	42.5	108.5	43	109	51
ZPT□□ $\frac{U}{C}$ □□□□30-□6-A10	52.5	118.5	53	119	
ZPT□□ $\frac{U}{C}$ □□□□40-□6-A10	62.5	154.5	63	155	77
ZPT□□ $\frac{U}{C}$ □□□□50-□6-A10	72.5	164.5	73	165	

Tiefe Ausführung

Modell	A	B	C	D	Y
ZPT10D $\frac{U}{C}$ □□□□□□-□6-A10	10	12	15	24	6
ZPT16D $\frac{U}{C}$ □□□□□□-□6-A10	16	18	16	25	7

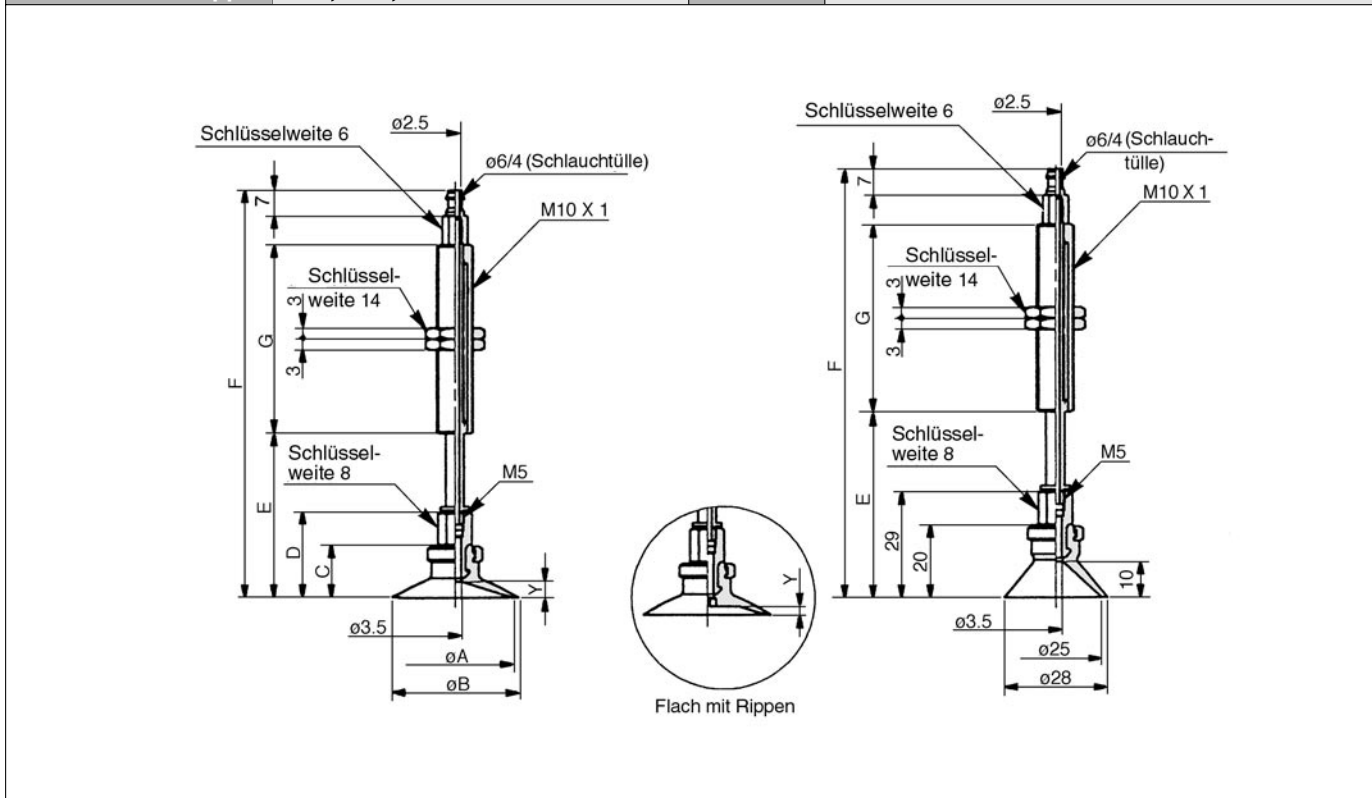
Abmessungen nach Hub

Modell	$\phi 10$		$\phi 16$		G
	E	F	E	F	
ZPT□□D□□□□10-□6-A10	35.5	73.5	36.5	74.5	23
ZPT□□D□□□□20-□6-A10	45.5	111.5	46.5	112.5	51
ZPT□□D□□□□30-□6-A10	55.5	121.5	56.5	122.5	
ZPT□□D□□□□40-□6-A10	65.5	157.7	66.5	158.5	77
ZPT□□D□□□□50-□6-A10	75.5	167.5	76.5	168.5	

Serie ZPT

Anschluss	Schlauchtülle (Federelement)	Sauger-Typ	Flach/Flach mit Rippen/Tief
Vakuumanschluss	Vertikal	Montage	Körper Federelement

Flach/Flach mit Rippen	ø20, ø25, ø32	Tief	ø25
-------------------------------	----------------------	-------------	------------



Flache Ausführung/Flach mit Rippen

Modell	A	B	C	D	Y	
					Flach	Flach mit Rippen
ZPT20 ^U / _C □□□□□□-□6-A10	20	23	14	23	4	1.7
ZPT25 ^U / _C □□□□□□-□6-A10	25	28				1.8
ZPT32 ^U / _C □□□□□□-□6-A10	32	35	14.5	23.5	4.5	2.3

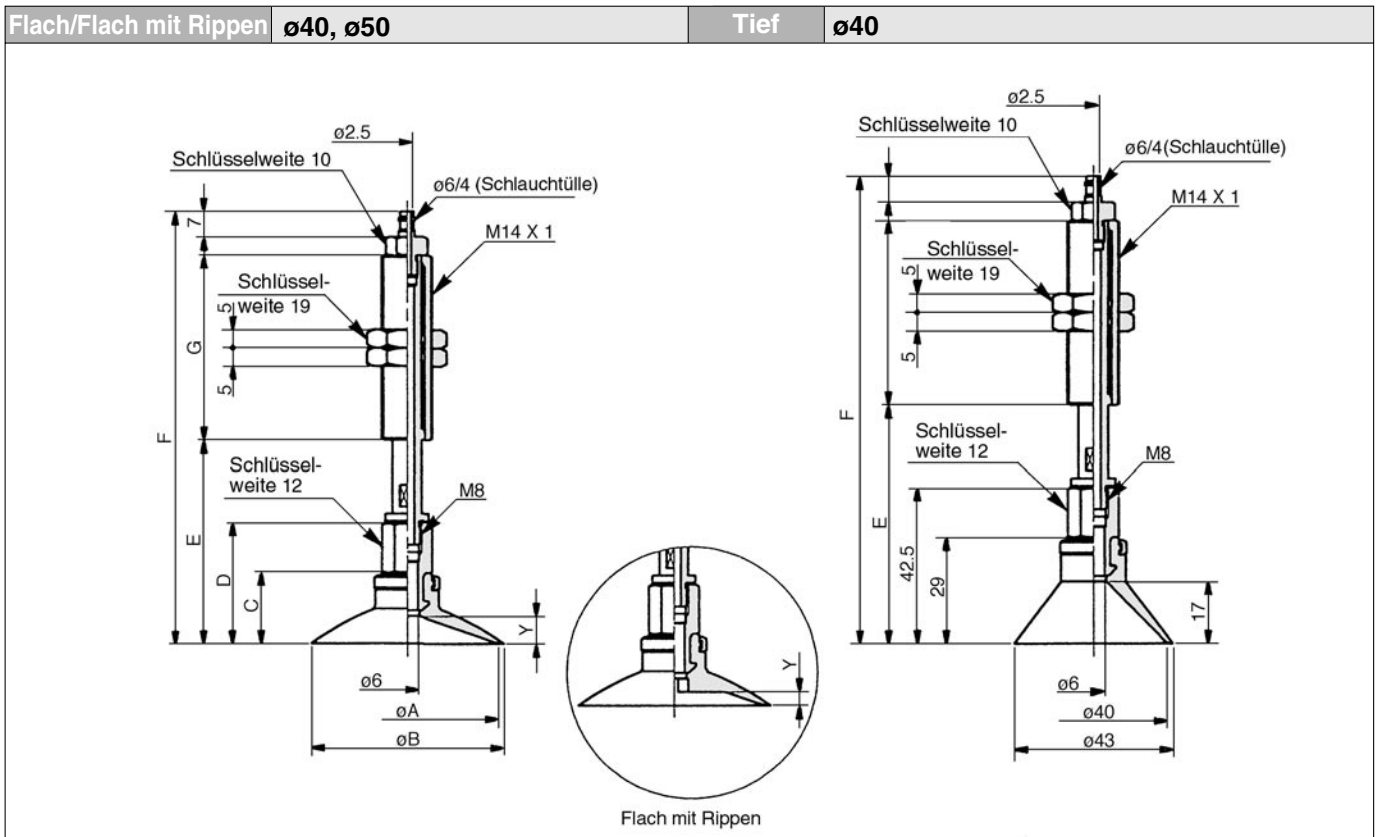
Tiefe Ausführung

Modell	E	F	G
ZPT25D□□□10-□6-A10	40.5	78.5	23
ZPT25D□□□20-□6-A10	50.5	116.5	51
ZPT25D□□□30-□6-A10	60.5	126.5	
ZPT25D□□□40-□6-A10	70.5	162.5	77
ZPT25D□□□50-□6-A10	80.5	172.5	

Abmessungen nach Hub

Modell	ø20, ø25		ø32		G
	E	F	E	F	
ZPT□□ ^U / _C □□□□10-□6-A10	34.5	72.5	35	73	23
ZPT□□ ^U / _C □□□□20-□6-A10	44.5	110.5	45	111	51
ZPT□□ ^U / _C □□□□30-□6-A10	54.5	120.5	55	121	
ZPT□□ ^U / _C □□□□40-□6-A10	64.5	156.5	65	157	77
ZPT□□ ^U / _C □□□□50-□6-A10	74.5	166.5	75	167	

Anschluss	Schlauchtülle (Federelement)	Sauger-Typ	Flach/Flach mit Rippen/Tief
Vakuumschluss	Vertikal	Montage	Körper Federelement



Flache Ausführung/Flach mit Rippen

Modell	A	B	C	D	Y	
					Flach	Flach mit Rippen
ZPT40 _C □□□□□□□□□□6-A14	40	43	18.5	32	6.5	3.3
ZPT50 _C □□□□□□□□□□6-A14	50	53	19.5	33	7.5	3.8

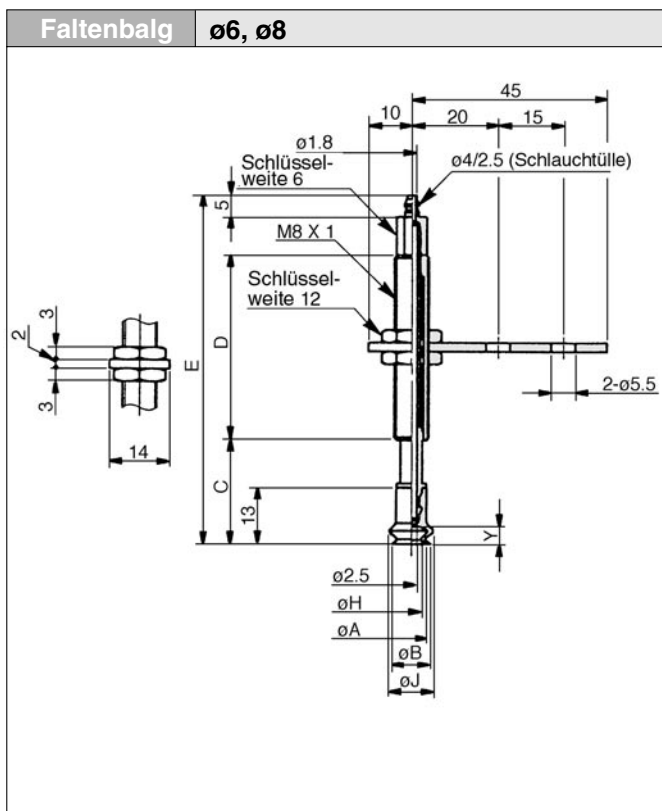
Tiefe Ausführung

Modell	E	F	G
ZPT40D□□□□10□□6-A14	55	124	50
ZPT40D□□□□20□□6-A14	65	127	
ZPT40D□□□□30□□6-A14	75	137	
ZPT40D□□□□50□□6-A14	95	182	

Abmessungen nach Hub

Modell	$\varnothing 40$		$\varnothing 50$		G
	E	F	E	F	
ZPT□□ _C □□□□□□□□□□10□□6-A14	44.5	113.5	45.5	114.5	50
ZPT□□ _C □□□□□□□□□□20□□6-A14	54.5	116.5	55.5	117.5	
ZPT□□ _C □□□□□□□□□□30□□6-A14	64.5	126.5	65.5	127.5	
ZPT□□ _C □□□□□□□□□□50□□6-A14	84.5	171.5	85.5	172.5	

Anschluss	Schlauchtülle (Federelement)	Sauger-Typ	Faltenbalg
Vakuumanschluss	Vertikal	Montage	Körper Federelement

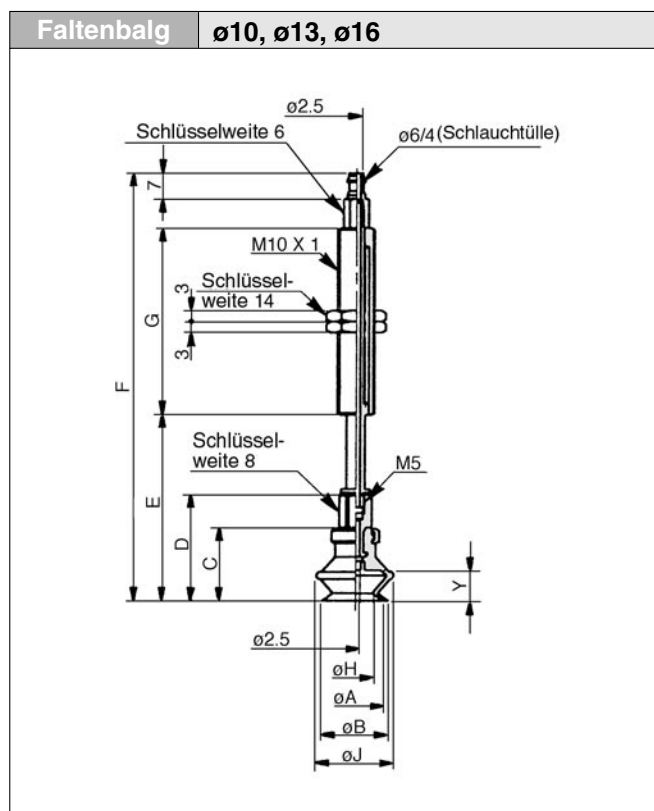


Ausführung mit Faltenbalg

Modell	A	B	H	J
ZPT06B□□□□□□-□4-A8	6	7	3.3	9.1
ZPT08B□□□□□□-□4-A8	8	9	4.7	10.1

Abmessungen nach Hub

Modell	C	D	E
ZPT□□B□□□□ 6-□4-A8	19	15	48
ZPT□□B□□□□10-□4-A8	24		81
ZPT□□B□□□□15-□4-A8	29	43	86
ZPT□□B□□□□25-□4-A8	39		96



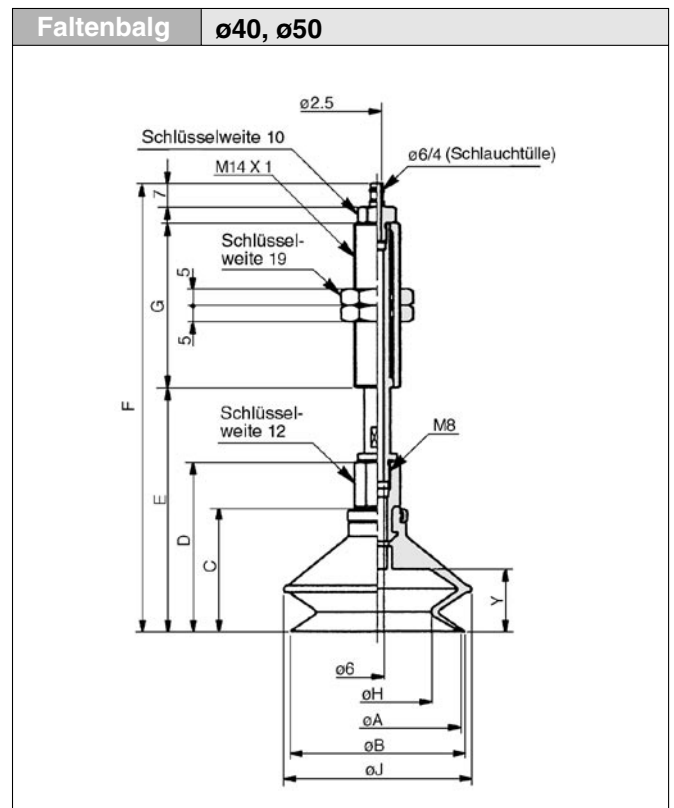
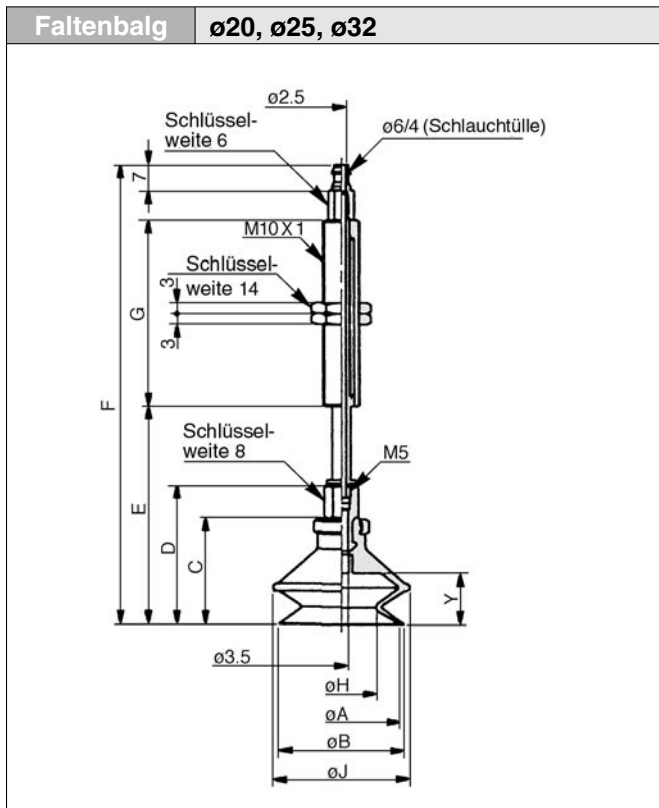
Ausführung mit Faltenbalg

Modell	A	B	C	D	H	J	Y
ZPT10B□□□□□□-□6-A10	10	12	16	25	5.5	13.8	5.5
ZPT13B□□□□□□-□6-A10	13	15	18.5	27.5	8.7	19	7.5
ZPT16B□□□□□□-□6-A10	16	18	20	29	9.9	21	8.5

Abmessungen nach Hub

Modell	$\phi 10$		$\phi 13$		$\phi 16$		G
	E	F	E	F	E	F	
ZPT□□B□□□□10-□6-A10	36.5	74.5	39	77	40.5	78.5	23
ZPT□□B□□□□20-□6-A10	46.5	112.5	49	115	50.5	116.5	51
ZPT□□B□□□□30-□6-A10	56.5	122.5	59	125	60.5	126.5	
ZPT□□B□□□□40-□6-A10	66.5	158.5	69	161	70.5	162.5	77
ZPT□□B□□□□50-□6-A10	76.5	168.5	79	171	80.5	172.5	

Anschluss	Schlauchtülle (Federelement)	Sauger-Typ	Faltenbalg
Vakuumschluss	Vertikal	Montage	Körper Federelement



Ausführung mit Faltenbalg

Modell	A	B	C	D	H	J	Y
ZPT20B□□□□□□□□□□6A10	20	22	23.5	32.5	12.4	25	10.5
ZPT25B□□□□□□□□□□6A10	25	27	24	33	15.6	28	
ZPT32B□□□□□□□□□□6A10	32	34	29	38	18.9	37	

Abmessungen nach Hub

Modell	ø20		ø25		ø32		G
	E	F	E	F	E	F	
ZPT□□B□□□□10□□6A10	44	82	44.5	82.5	49.5	87.5	23
ZPT□□B□□□□20□□6A10	54	120	54.5	120.5	59.5	125.5	51
ZPT□□B□□□□30□□6A10	64	130	64.5	130.5	69.5	135.5	
ZPT□□B□□□□40□□6A10	74	166	74.5	166.5	79.5	171.5	77
ZPT□□B□□□□50□□6A10	84	176	84.5	176.5	89.5	181.5	

Ausführung mit Faltenbalg

Modell	A	B	C	D	H	J	Y
ZPT40B□□□□□□□□□□6A14	40	43	34	47.5	24.4	48	16
ZPT50B□□□□□□□□□□6A14	50	53	38	51.5	32.4	57	19

Abmessungen nach Hub

Modell	ø40		ø50		G
	E	F	E	F	
ZPT□□B□□□□10□□6A14	60	129	64	133	50
ZPT□□B□□□□20□□6A14	70	132	74	136	
ZPT□□B□□□□30□□6A14	80	142	84	146	
ZPT□□B□□□□50□□6A14	100	187	104	191	75

ZPR

Seitlicher Vakuumananschluss ohne Federelement/mit Steckverbindung



Technische Daten

Vakuumanschluss	Richtung			
	Anschluss	Seitlich		
Schlauch- ϕ	$\phi 2$ bis $\phi 8$	Steckverbindung		
	$\phi 10$ bis $\phi 16$	$\phi 4, \phi 6$ Schlauch		
	$\phi 20$ bis $\phi 32$	$\phi 4, \phi 6$ Schlauch		
	$\phi 40$ bis $\phi 50$	$\phi 4, \phi 6, \phi 8$ Schlauch $\phi 6, \phi 8$ Schlauch		
Montage	Anschluss			
	Gewinde- ϕ	Außengewinde	Innengewinde	
		$\phi 2$ bis $\phi 8$	M5, M6	M4, M5
		$\phi 10$ bis $\phi 16$	M5, M6	M5, M6
$\phi 20$ bis $\phi 32$		M6, M8 X 1	M5, M6, M8	
$\phi 40$ bis $\phi 50$	M6, M8 X 1	M6, M8		

Sauger-Typ

Sauger-Typ	Flach	Flach mit Rippen	Tief	Faltenbalg
Sauger- ϕ (mm)	2, 4, 6, 8, 10, 13, 16, 20, 25, 32, 40, 50	10, 13, 16, 20, 25, 32, 40, 50	10, 16, 25, 40	6, 8, 10, 13, 16, 20, 25, 32, 40, 50
Material (Farbe)	NBR (schwarz), Silikon (weiß), Urethan (braun), Fluor-Kautschuk (schwarz mit grüner Markierung) Leitendes NBR (schwarz mit einer weißen Markierung), Leitendes Silikon (schwarz mit zwei weißen Markierungen)			
Shore-Härte	NBR (50°) Silikonkautschuk (40°), Urethan/Fluor-Kautschuk (60°) Leitendes NBR (50°), Leitendes Silikon (50°)			

Gewicht/Außengewinde (Innengewinde)

(g)

Modell	Flach				Flach mit Rippen			Tief			Faltenbalg			
	M4	M5	M6	M8	M5	M6	M8	M5	M6	M8	M4	M5	M6	M8
ZPR02 bis ZPR08	— (19)	26 (20)	27 (—)	—	—	—	—	—	—	—	19 (außer für $\phi 2, \phi 4$)	26(20) (außer für $\phi 2, \phi 4$)	27(—) (außer für $\phi 2, \phi 4$)	—
ZPR10	—	—	—	—	—	—	—	29 (23)	30 (22)	—	—	—	—	—
ZPR13	—	29 (23)	31 (21)	—	29 (23)	31 (22)	—	—	—	—	—	29 (23)	31 (22)	—
ZPR16	—	—	—	—	—	—	—	31 (23)	31 (22)	—	—	—	—	—
ZPR20	—	—	—	—	—	—	—	—	—	—	—	—	—	—
ZPR25	—	— (51)	57 (50)	61 (48)	— (51)	57 (50)	61 (48)	— (51)	65 (50)	68 (48)	—	— (51)	57 (50)	61 (48)
ZPR32	—	—	—	—	—	—	—	—	—	—	—	—	—	—
ZPR40	—	—	64 (56)	67 (54)	—	64 (56)	67 (54)	—	65 (57)	68 (55)	—	—	64 (56)	67 (54)
ZPR50	—	—	66 (58)	69 (56)	—	67 (59)	70 (57)	—	—	—	—	—	66 (58)	69 (56)

*(): Werte für Innengewinde.



Seite 4-256 bis 4-261

Seitlicher Vakuumschluss/ohne Federelement *Serie ZPR*

Modellübersicht

Modell	Sauger- ϕ (mm)	Sauger-Typ				Vakuumschluss (Steck- verbindung)	Befestigungsgewinde	
		Flach (U)	Flach mit Rippen (C)	Tief (D)	Faltenbalg (B)		Außen- gewinde	Innengewinde
ZPR02	2	●	—	—	—	● ø4/ø6 Schlauch	● M5 M6	● M4 M5
ZPR04	4	●	—	—	—			
ZPR06	6	●	—	—	●			
ZPR08	8	●	—	—	●			
ZPR10	10	●	●	●	●	● ø4/ø6 Schlauch	● M5 M6	● M5 M6
ZPR13	13	●	●	—	●			
ZPR16	16	●	●	●	●			
ZPR20	20	●	●	—	●			
ZPR25	25	●	●	●	●	● ø4/ø6/ø8 Schlauch	● M6 M8 X 1	● M5 M6 M8
ZPR32	32	●	●	—	●			
ZPR40	40	●	●	●	●			
ZPR50	50	●	●	—	●	● ø6/ø8 Schlauch	● M6 M8 X 1	● M6 M8

Bestellschlüssel

Serie ZPR
Ohne Federelement

ZPR 02 U N — 04 — A5

Sauger- ϕ (mm)

02	ø2
04	ø4
06	ø6
08	ø8
10	ø10
13	ø13
16	ø16
20	ø20
25	ø25
32	ø32
40	ø40
50	ø50



Sauger-Typ
(Auswahl siehe Tabelle ①)

U	flach
C	flach mit Rippen
D	tief
B	Faltenbalg

Tabelle ① Sauger- ϕ /Sauger-Typ

ϕ (mm)	2	4	6	8	10	13	16	20	25	32	40	50
Flach	●	●	●	●	●	●	●	●	●	●	●	●
Flach mit Rippen	—	—	—	—	●	●	●	●	●	●	●	●
Tief	—	—	—	—	●	—	●	—	●	—	●	—
Faltenbalg	—	—	●	●	●	●	●	●	●	●	●	●

Befestigungsgewinde



(Auswahl siehe Tabelle ②)

Vakuumschluss



(Auswahl siehe Tabelle ②)

Tabelle ② Vakuumschluss/Durchmesser Befestigungsgewinde

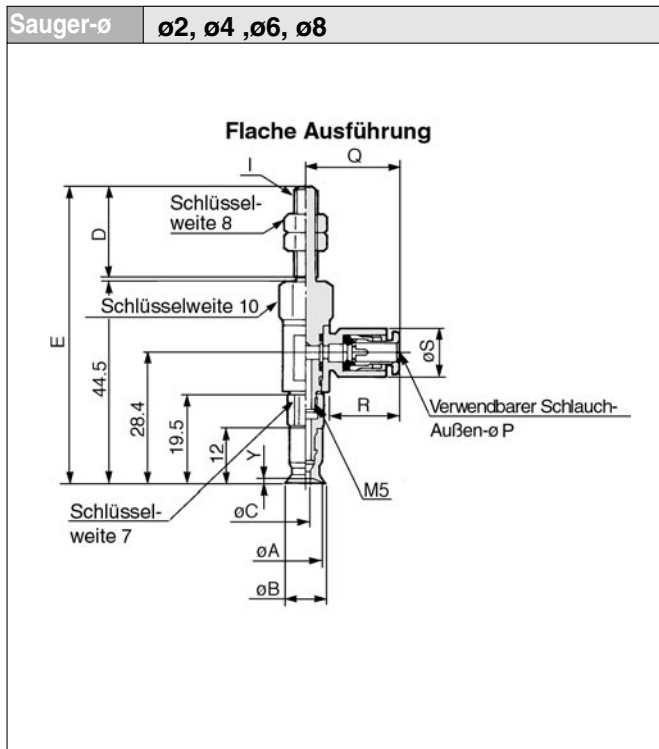
Anschluss		Symbol	Gewinde- ϕ /Anschlussgröße	ø2 bis ø8	ø10 bis ø16	ø20 bis ø32	ø40 bis ø50
Vakuumschluss	Steck- verbindung	04	ø4 Schlauch	●	●	●	—
		06	ø6 Schlauch	●	●	●	●
		08	ø8 Schlauch	—	—	●	●
Montage	Außen- gewinde	A5	M5	●	●	—	—
		A6	M6	●	●	●	●
		A8	M8	—	—	●	●
	Innen- gewinde	B4	M4	●	—	—	—
		B5	M5	●	●	●	—
		B6	M6	—	●	●	●
	B8	M8	—	—	●	●	

Material

N	NBR
S	Silikon
U	Urethan
F	Fluor-Kautschuk
GN*	leitendes NBR (ø2 bis ø16)
GS*	leitendes Silikon (ø2 bis ø16)

*ø20 und größer werden auf Bestellung angefertigt.

Anschluss	Steckverbindung	Sauger-Typ	Flach/Flach mit Rippen/Tief
Vakuumananschluss	Seitlich	Montage	Außengewinde

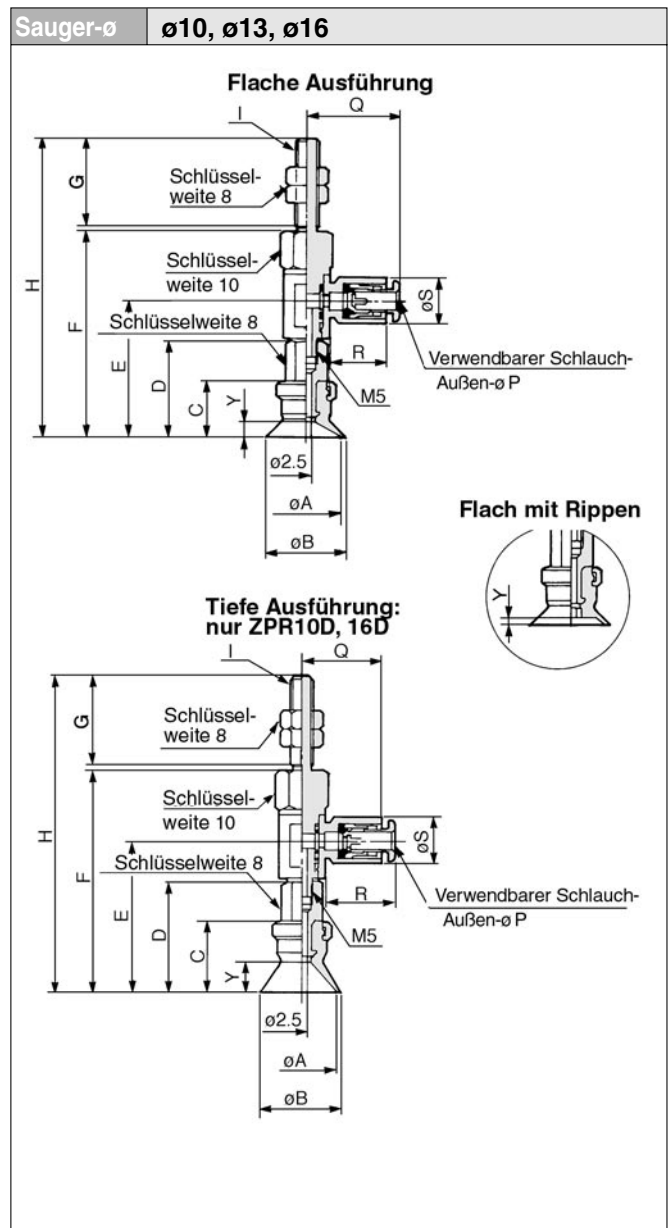


Flache Ausführung

Modell	ϕA	ϕB	ϕC	I: M5		I: M6		Y
				D	E	D	E	
ZPR02U	2	2.6	1.2	20	65.5	25	70.5	0.8
ZPR04U	4	4.8	1.6					
ZPR06U	6	7	2.5					
ZPR08U	8	9	2.5					1

Verwendbarer Schlauch

Verwendbarer Schlauch-Außen- ϕ	ϕP	Q	R	ϕS
$\phi 4$	4	20.6	15.6	10.4
$\phi 6$	6	21.6	16.6	12.8



Flache Ausführung/Flach mit Rippen

Modell	ϕA	ϕB	C	D	E	F	I: M5		I: M6		Y	
							G	H	G	H	Flach	Flach mit Rippen
ZPR10 _U C	10	12	12	21	29.9	46	20	67	25	72	3	1.7
ZPR13 _U C	13	15										1.8
ZPR16 _U C	16	18	12.5	21.5	30.4	46.5						67.5

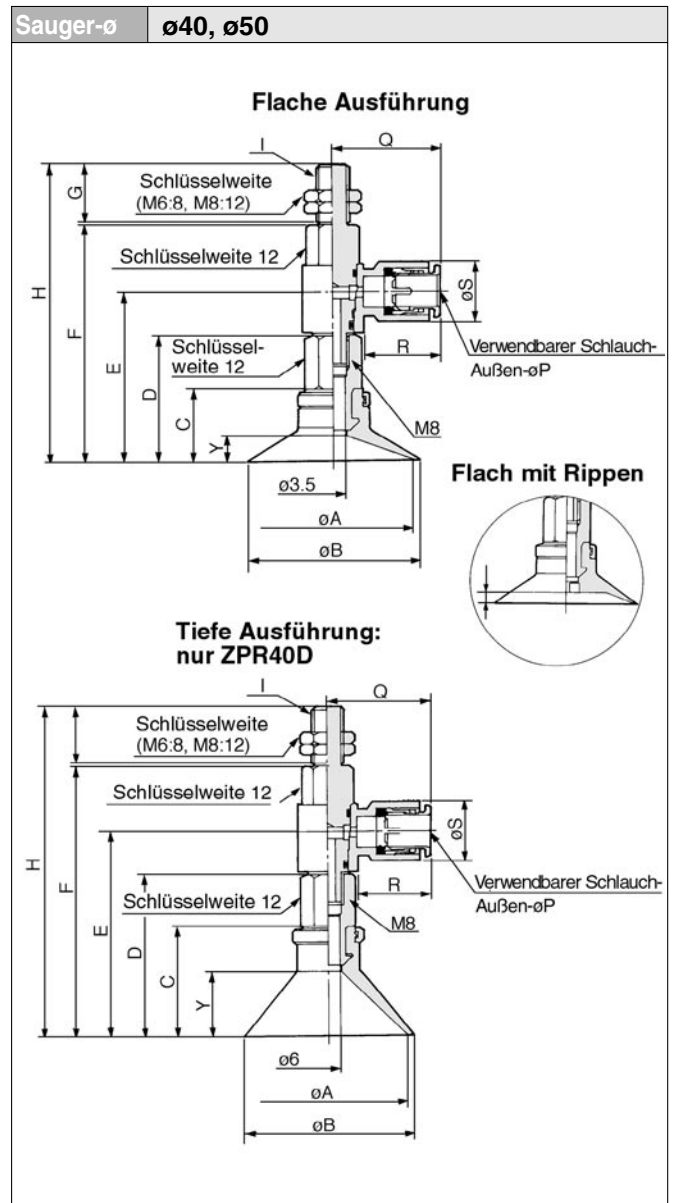
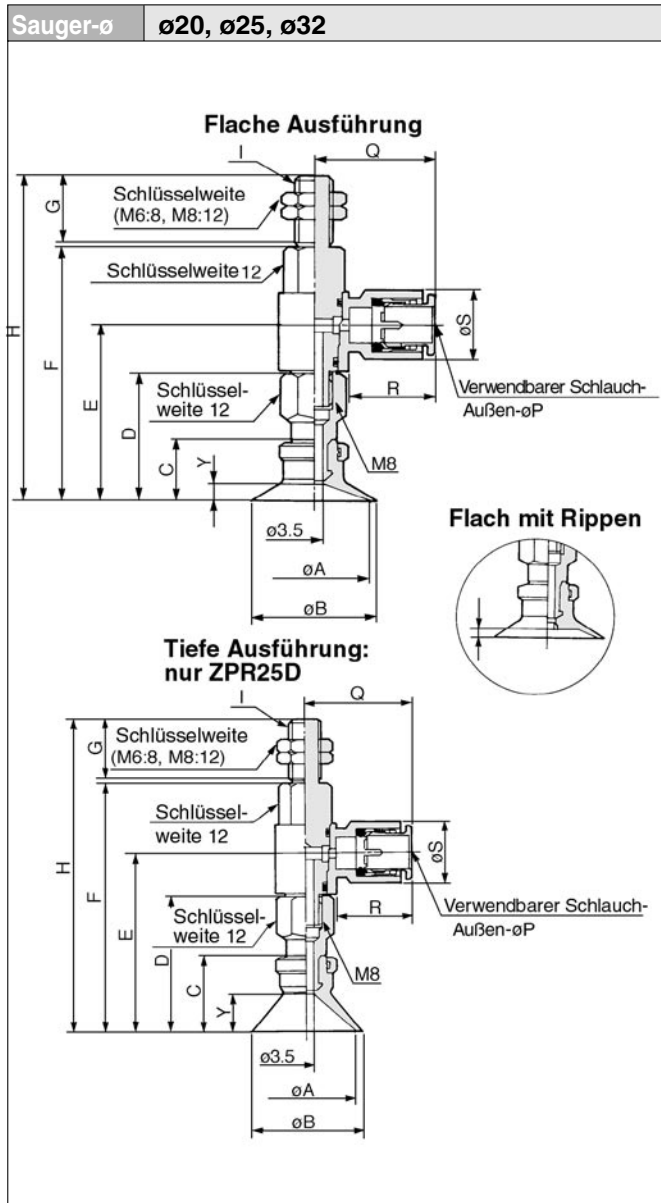
Tiefe Ausführung

Modell	ϕA	ϕB	C	D	E	F	I: M5		I: M6		Y
							G	H	G	H	
ZPR10D	10	12	15	24	32.9	49	20	70	25	75	6
ZPR16D	16	18	16	25	33.9	50	20	71	25	76	7

Verwendbarer Schlauch

Verwendbarer Schlauch-Außen- ϕ	ϕP	Q	R	ϕS
$\phi 4$	4	20.6	15.6	10.4
$\phi 6$	6	21.6	16.6	12.8

Anschluss	Steckverbindung	Sauger-Typ	Flach/Flach mit Rippen/Tief
Vakuumschluss	Seitlich	Montage	Außengewinde



Flache Ausführung/Flach mit Rippen

Modell	ϕA	ϕB	C	D	E	F	I: M6		I: M8 X 1		Y	
							G	H	G	H	Flach	Flach mit Rippen
ZPR20 _C	20	23	14	29	39.8	57.6	25	83.5	15	73.5	4	1.7
ZPR25 _C	25	28										1.8
ZPR32 _C	32	35										14.5

Tiefe Ausführung

Modell	ϕA	ϕB	C	D	E	F	I: M6		I: M8 X 1		Y
							G	H	G	H	
ZPR25D	25	28	20	35	48.5	63.6	25	89.5	15	79.5	10

Verwendbarer Schlauch

Verwendbarer Schlauch-Außen- ϕ	ϕP	Q	R	ϕS
$\phi 4$	4	23.3	15.8	10.4
$\phi 6$	6	24.3	16.8	12.8
$\phi 8$	8	26.2	18.7	15.2

Flache Ausführung/Flach mit Rippen

Modell	ϕA	ϕB	C	D	E	F	I: M6		I: M8 X 1		Y					
							G	H	G	H	Flach	Flach mit Rippen				
ZPR40 _C	40	43	18.5	32	42.8	60.6	25	86.5	15	76.5	6.5	3.3				
ZPR50 _C	50	53	19.5	33	43.8	61.6							87.5	77.5	7.5	3.8

Tiefe Ausführung

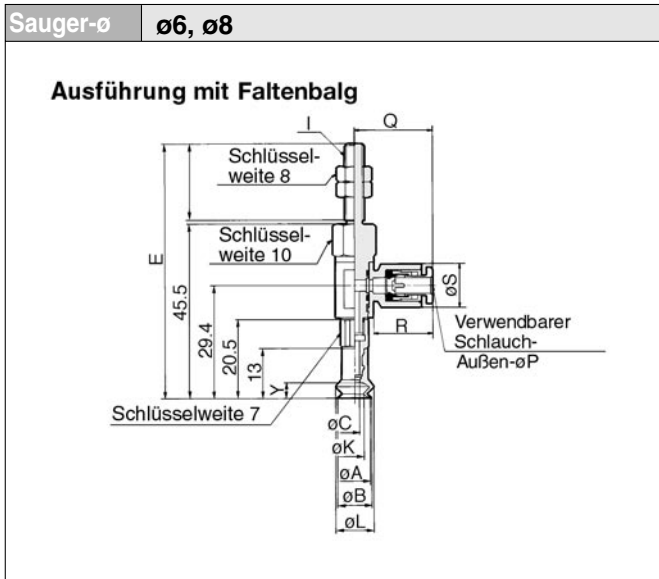
Modell	ϕA	ϕB	C	D	E	F	I: M6		I: M8 X 1		Y
							G	H	G	H	
ZPR40D	40	43	29	42.5	53.3	71.1	25	97	15	87	17

Verwendbarer Schlauch

Verwendbarer Schlauch-Außen- ϕ	ϕP	Q	R	ϕS
$\phi 6$	6	24.3	16.8	12.8
$\phi 8$	8	26.2	18.7	15.2

Serie ZPR

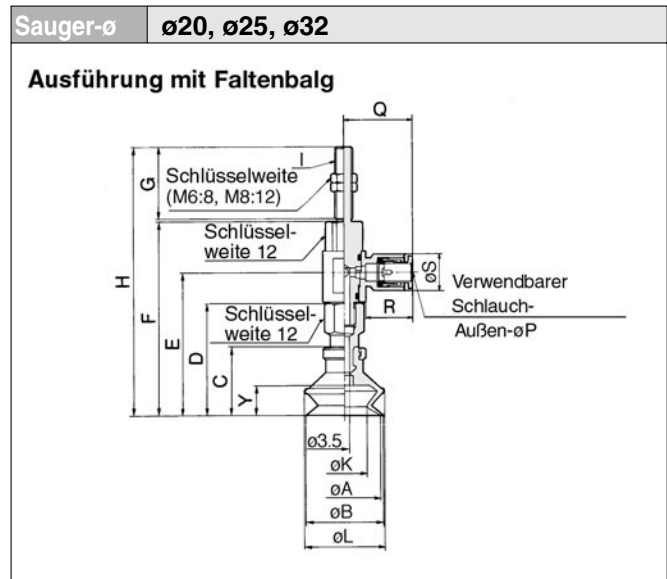
Anschluss	Steckverbindung	Sauger-Typ	Faltenbalg
Vakuumananschluss	Seitlich	Montage	Außengewinde



Modell	ϕA	ϕB	ϕC	I: M5		I: M6		ϕK	ϕL	Y
				D	E	D	D			
ZPR06B	6	7	2.5	20	66.5	25	71.5	3.3	9.1	4
ZPR08B	8	9		4.7	10.1					

Verwendbarer Schlauch

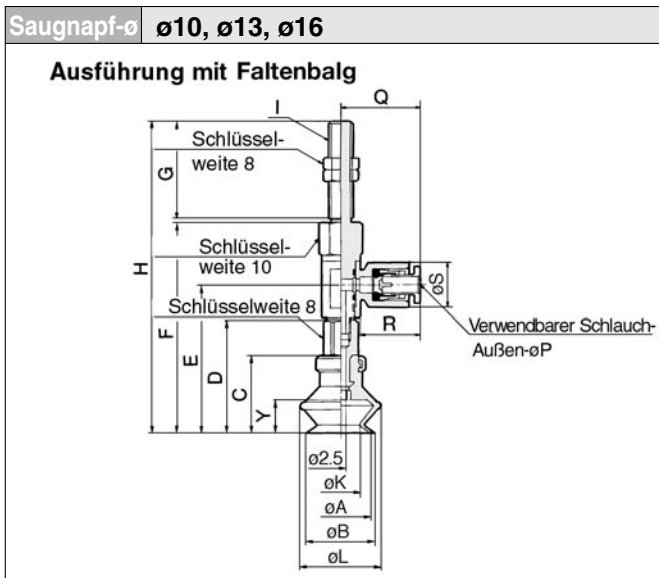
Verwendbarer Schlauch-Außen- ϕ	ϕP	Q	R	ϕS
$\phi 4$	4	20.6	15.6	10.4
$\phi 6$	6	21.6	16.6	12.8



Modell	ϕA	ϕB	C	D	E	F	I: M6		I: M8 X 1		ϕK	ϕL	Y
							G	H	G	H			
ZPR20B	20	22	23.5	38.5	49.3	67.1	25	93	15	83	12.4	25	10.5
ZPR25B	25	27	24	39	49.8	67.6		93.5		83.5	15.6	28	10.5
ZPR32B	32	34	29	44	54.8	72.6	98.5	88.5	18.9	37	14		

Verwendbarer Schlauch

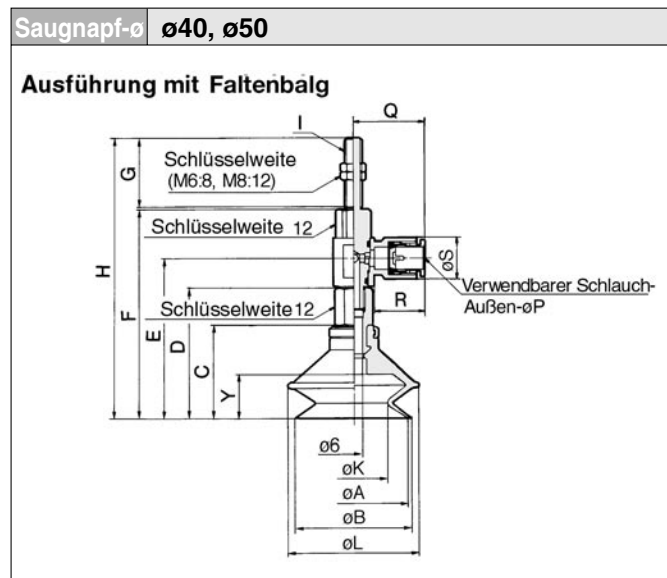
Verwendbarer Schlauch-Außen- ϕ	ϕP	Q	R	ϕS
$\phi 4$	4	23.3	15.8	10.4
$\phi 6$	6	24.3	16.8	12.8
$\phi 8$	8	26.2	18.7	15.2



Modell	ϕA	ϕB	C	D	E	F	I: M5		I: M6		ϕK	ϕL	Y
							G	H	G	H			
ZPR10B	10	12	16	25	33.9	50	20	71	25	76	5.5	13.8	5.5
ZPR13B	13	15	18.5	27.5	36.4	52.5		73.5		78.5	8.7	19	7.5
ZPR16B	16	18	20	29	37.9	54	75	80	9.9	21	8.5		

Verwendbarer Schlauch

Verwendbarer Schlauch-Außen- ϕ	ϕP	Q	R	ϕS
$\phi 4$	4	20.6	15.6	10.4
$\phi 6$	6	21.6	16.6	12.8



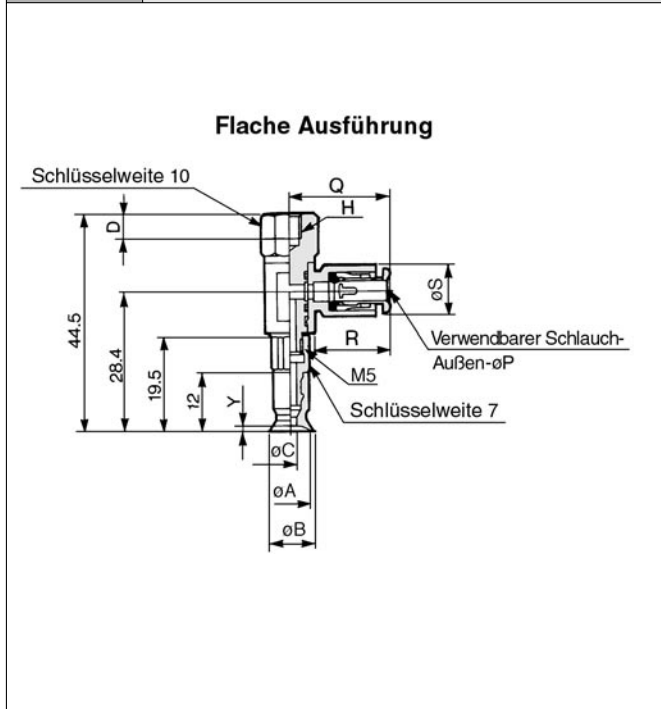
Modell	ϕA	ϕB	C	D	E	F	I: M6		I: M8 X 1		ϕK	ϕL	Y
							G	H	G	H			
ZPR40B	40	43	34	47.5	58.3	76.1	25	102	15	92	24.4	48	16
ZPR50B	50	53	38	51.5	62.3	80.1		106		96	32.4	57	19

Verwendbarer Schlauch

Verwendbarer Schlauch-Außen- ϕ	ϕP	Q	R	ϕS
$\phi 6$	6	24.3	16.8	12.8
$\phi 8$	8	26.2	18.7	15.2

Anschluss	Steckverbindung	Sauger-Typ	Flach/Flach mit Rippen/Tief
Vakuumschluss	Seitlich	Montage	Innengewinde

Sauger-ϕ	$\phi 2, \phi 4, \phi 6, \phi 8$
---------------------------------	--



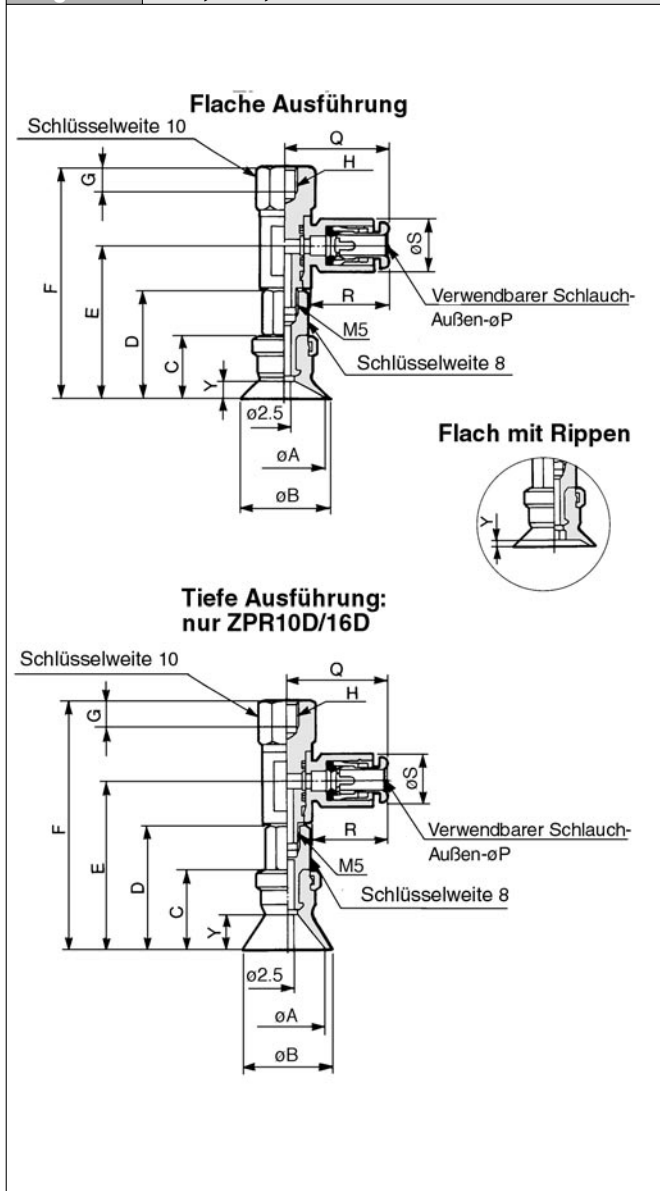
Flache Ausführung

Modell	ϕA	ϕB	ϕC	H: M4		Y
				D	D	
ZPR02U	2	2.6	1.2	4	5	0.8
ZPR04U	4	4.8	1.6			
ZPR06U	6	7	2.5			
ZPR08U	8	9	2.5			1

Verwendbarer Schlauch

Verwendbarer Schlauch-Außen- ϕ	ϕP	Q	R	ϕS
$\phi 4$	4	20.6	15.6	10.4
$\phi 6$	6	21.6	16.6	12.8

Sauger-ϕ	$\phi 10, \phi 13, \phi 16$
---------------------------------	---



Flache Ausführung/Flach mit Rippen

Modell	ϕA	ϕB	C	D	E	F	H: M5		H: M6		Y	
							G	G	G	G	Flach	Flach mit Rippen
ZPR10 _C	10	12	12	21	29.9	46	5	6	3	1.7	1.8	1.2
ZPR13 _C	13	15										
ZPR16 _C	16	18										

Tiefe Ausführung

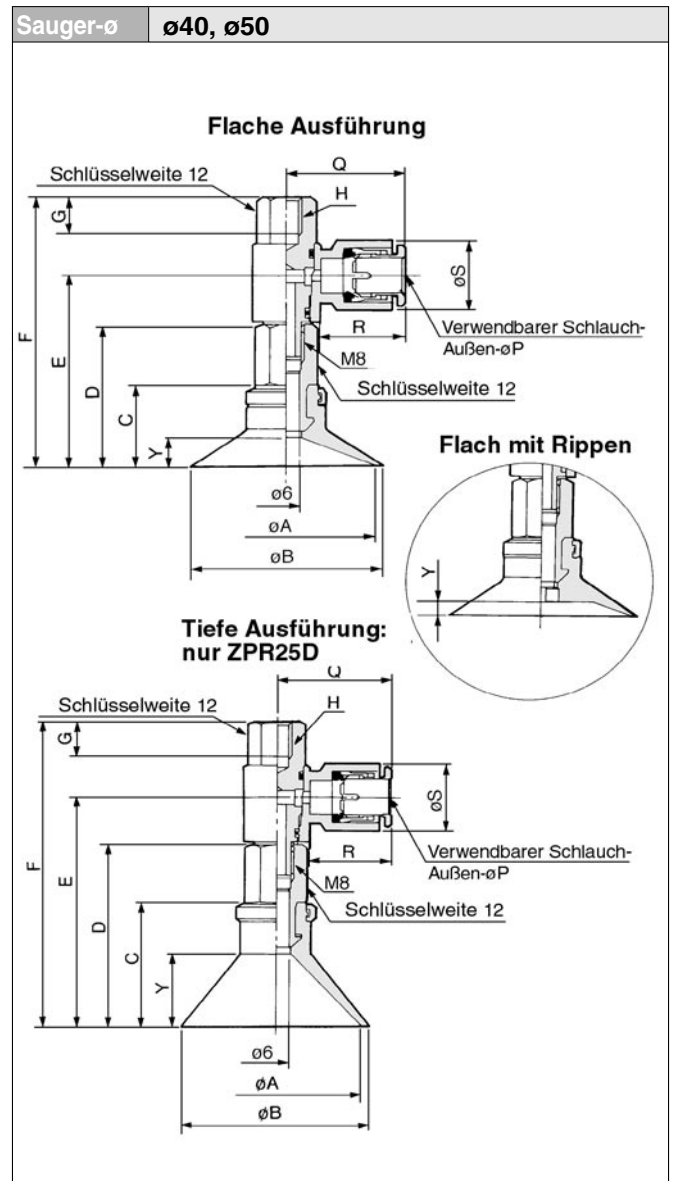
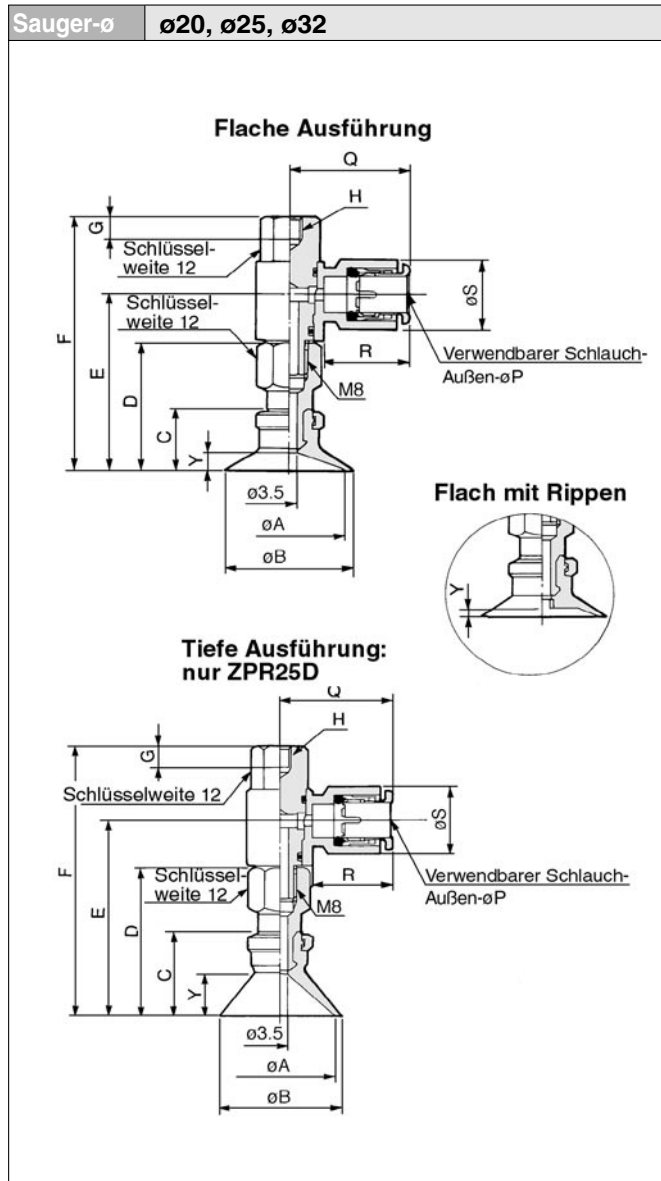
Modell	ϕA	ϕB	C	D	E	F	H: M5		H: M6		Y
							G	G	G	G	
ZPR10D	10	12	15	24	32.9	49	5	6	6	7	
ZPR16D	16	18	16	25	33.9	50					

Verwendbarer Schlauch

Verwendbarer Schlauch-Außen- ϕ	ϕP	Q	R	ϕS
$\phi 4$	4	20.6	15.6	10.4
$\phi 6$	6	21.6	16.6	12.8

Serie ZPR

Anschluss	Steckverbindung	Sauger-Typ	Flach/Flach mit Rippen/Tief
Vakuumananschluss	Seitlich	Montage	Innengewinde



Flache Ausführung/Flach mit Rippen

Modell	ϕA	ϕB	C	D	E	F	H: M5	H: M6	H: M8	Y	
							G	G	G		
ZPR20 _U _C	20	23	14	29	39.8	57.6	5	6	8	4	1.7
ZPR25 _U _C	25	28									1.8
ZPR32 _U _C	32	35	14.5	29.5	40.3	58.1					4.5

Tiefe Ausführung

Modell	ϕA	ϕB	C	D	E	F	H: M5	H: M6	H: M8	Y
							G	G	G	
ZPR25D	25	28	20	35	45.8	63.6	5	6	8	10

Verwendbarer Schlauch

Verwendbarer Schlauch-Außen- ϕ	ϕP	Q	R	ϕS
$\phi 4$	4	23.3	15.8	10.4
$\phi 6$	6	24.3	16.8	12.8
$\phi 8$	8	26.2	18.7	15.2

Flache Ausführung/Flach mit Rippen

Modell	ϕA	ϕB	C	D	E	F	H: M6	H: M8	Y	
							G	G		
ZPR40 _U _C	40	43	18.5	32	42.8	60.6	6	8	6.5	3.3
ZPR50 _U _C	50	53	19.5	33	43.8	61.6				

Tiefe Ausführung

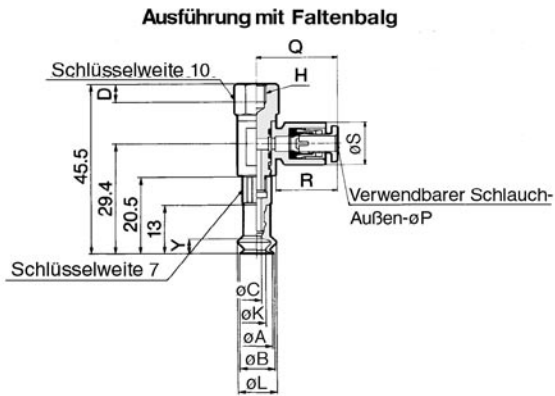
Modell	ϕA	ϕB	C	D	E	F	H: M6	H: M8	Y
							G	G	
ZPR40D	40	43	29	42.5	53.3	71.1	6	8	17

Verwendbarer Schlauch

Verwendbarer Schlauch-Außen- ϕ	ϕP	Q	R	ϕS
$\phi 6$	6	24.3	16.8	12.8
$\phi 8$	8	26.2	18.7	15.2

Anschluss	Steckverbindung	Sauger-Typ	Faltenbalg
Vakuumschluss	Seitlich	Montage	Innengewinde

Sauger- ϕ **$\phi 6, \phi 8$**



Modell	ϕA	ϕB	ϕC	H: M4	H: M5	ϕK	ϕL	Y
				D	D			
ZPR06B	6	7	2.5	4	5	3.3	9.1	4
ZPR08B	8	9				4.7	10.1	

Verwendbarer Schlauch

Verwendbarer Schlauch-Außen- ϕ	ϕP	Q	R	ϕS
$\phi 4$	4	20.6	15.6	10.4
$\phi 6$	6	21.6	16.6	12.8

Sauger- ϕ **$\phi 20, \phi 25, \phi 32$**

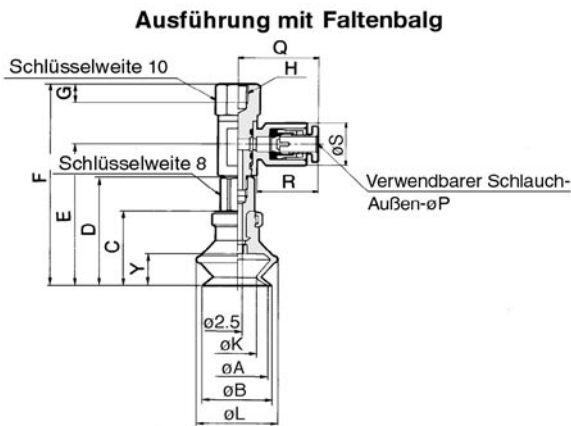


Modell	ϕA	ϕB	C	D	E	F	H:M5	H:M6	H:M8	ϕK	ϕL	Y
							G	G	G			
ZPR20B	20	22	23.5	38.5	49.3	67.1	5	6	8	12.4	25	10.5
ZPR25B	25	27	24	39	49.8	67.6				15.6	28	10.5
ZPR32B	32	34	29	44	54.8	72.6				18.9	37	14

Verwendbarer Schlauch

Verwendbarer Schlauch-Außen- ϕ	ϕP	Q	R	ϕS
$\phi 4$	4	23.3	15.8	10.4
$\phi 6$	6	24.3	16.8	12.8
$\phi 8$	8	26.2	18.7	15.2

Sauger- ϕ **$\phi 10, \phi 13, \phi 16$**



Modell	ϕA	ϕB	C	D	E	F	H: M5	H: M6	ϕK	ϕL	Y
							G	G			
ZPR10B	10	12	16	25	33.9	50	5	6	5.5	13.8	5.5
ZPR13B	13	15	18.5	27.5	36.4	52.5			8.7	19	7.5
ZPR16B	16	18	20	29	37.9	54			9.9	21	8.5

Verwendbarer Schlauch

Verwendbarer Schlauch-Außen- ϕ	ϕP	Q	R	ϕS
$\phi 4$	4	20.6	15.6	10.4
$\phi 6$	6	21.6	16.6	12.8

Sauger- ϕ **$\phi 40, \phi 50$**



Modell	ϕA	ϕB	C	D	E	F	H: M6	H: M8	ϕK	ϕL	Y
							G	G			
ZPR40B	40	43	34	47.5	58.3	76.1	6	8	24.4	48	16
ZPR50B	50	53	38	51.5	62.3	80.1			32.4	57	19

Verwendbarer Schlauch

Verwendbarer Schlauch-Außen- ϕ	ϕP	Q	R	ϕS
$\phi 6$	6	24.3	16.8	12.8
$\phi 8$	8	26.2	18.7	15.2

ZPR

Seitlicher Vakuumananschluss mit Federelement/Mit Steckverbindung



Technische Daten

Vakuumanschluss	Richtung	
	Anschluss	seitlich
Verwendbarer Schlauch- ϕ	$\phi 2$ bis $\phi 8$	$\phi 4, \phi 6$ Schlauch
	$\phi 10$ bis $\phi 16$	$\phi 4, \phi 6$ Schlauch
	$\phi 20$ bis $\phi 32$	$\phi 4, \phi 6, \phi 8$ Schlauch
	$\phi 40$ bis $\phi 50$	$\phi 4, \phi 8$ Schlauch
Montage Gewinde- ϕ	$\phi 2$ bis $\phi 8$	M8 X 1 Außengewinde
	$\phi 10$ bis $\phi 16$	M10 X 1 Außengewinde
	$\phi 20$ bis $\phi 32$	M10 X 1 Außengewinde
	$\phi 40$ bis $\phi 50$	M14 X 1 Außengewinde

Federelement-Typ	ohne Verdrehsicherung (J)/Verdrehsicherung (K)
Hub des Federelements	für $\phi 2$ bis $\phi 8$ — 6, 10, 15, 25 mm
	für $\phi 10$ bis $\phi 32$ — 10, 20, 30, 40, 50 mm
	für $\phi 40, \phi 50$ — 10, 20, 30, 50 mm

Sauger-Typ

Sauger-Typ	Flach	Flach mit Rippen	Tief	Faltenbalg
Sauger- ϕ (mm)	2, 4, 6, 8 10, 13, 16, 20 25, 32, 40, 50	10, 13, 16, 20 25, 32, 40, 50	10, 16, 25, 40	6, 8, 10, 13, 16, 20 25, 32, 40, 50
Material (Farbe)	NBR (schwarz), Silikon (weiß), Urethan (braun), Fluor-Kautschuk (schwarz mit grüner Markierung) Leitendes NBR (schwarz mit einer weißen Markierung), Leitendes Silikon (schwarz mit zwei weißen Markierungen)			
Shore-Härte	NBR (50°), Silikon (40°), Urethan/Fluor-Kautschuk (60°) leitendes NBR (50°), Leitendes Silikon (50°)			

Reaktionskraft der Feder (N)

Sauger- ϕ (mm)	Hubbeginn	Hubende
$\phi 2$ bis $\phi 8$	0.8 N	1.2 N
$\phi 10$ bis $\phi 32$	1.0 N	3.0 N
$\phi 40, \phi 50$	2.0 N	5.0 N

Gewichtstabelle (g)

Hub (mm)	Sauger-Typ Vakuumananschluss Modell	Flach/Flach mit Rippen			Tief			Faltenbalg		
		04	06	08	04	06	08	04	06	08
6	ZPR 02 bis 08	38	39	—	—	—	—	38	39	—
	ZPR 10 bis 16	39	40	—	39	40	—	40	41	—
10	ZPR 20 25	54	55	56	55	56	57	57	58	59
	ZPR 32	56	57	58	—	—	—	61	62	63
10	ZPR 40	—	126	127	—	128	129	—	138	139
	ZPR 50	—	132	133	—	—	—	—	145	146

Gewicht nach Federhub (g)

Modell	Hub (mm)						
	10	15	20	25	30	40	50
ZPR02 bis 08	+7	+8	—	+9	—	—	—
ZPR10 bis 25	—	—	+12	—	+14	+26	+28
ZPR40, 50	—	—	-6	—	-2	—	+30

Bestellschlüssel

**Serie ZPR
mit Federelement**

ZPR **16** **U** **GS** **K** **20** **06** **A10**

Sauger- ϕ (mm)

02	$\phi 2$
04	$\phi 4$
06	$\phi 6$
08	$\phi 8$
10	$\phi 10$
13	$\phi 13$
16	$\phi 16$
20	$\phi 20$
25	$\phi 25$
32	$\phi 32$
40	$\phi 40$
50	$\phi 50$

Befestigungsgewinde

(Auswahl siehe Tabelle ③)

Vakuumschluss

(Auswahl siehe Tabelle ③)

Hub des Federelements

(Auswahl siehe Tabelle ②)

Federelement

K	Verdrehsicherung
J	ohne Verdrehsicherung

Sauger-Typ

(Auswahl siehe Tabelle ①)



U	flach
C	flach mit Rippen
D	tief
B	Faltenbalg

Material

N	NBR
S	Silikon
U	Urethan
F	Fluor-Kautschuk
GN*	leitendes NBR ($\phi 2$ bis $\phi 16$)
GS*	leitendes Silikon ($\phi 2$ bis $\phi 16$)

* $\phi 20$ und größer werden auf Bestellung angefertigt.

Tabelle ① Sauger- ϕ /Sauger-Typ

ϕ (mm)	2	4	6	8	10	13	16	20	25	32	40	50
Ausführung												
Flach	●	●	●	●	●	●	●	●	●	●	●	●
Flach mit Rippen	—	—	—	—	●	●	●	●	●	●	●	●
Tief	—	—	—	—	●	—	●	—	●	—	●	—
Faltenbalg	—	—	●	●	●	●	●	●	●	●	●	●

Tabelle ② Sauger- ϕ /Federhub

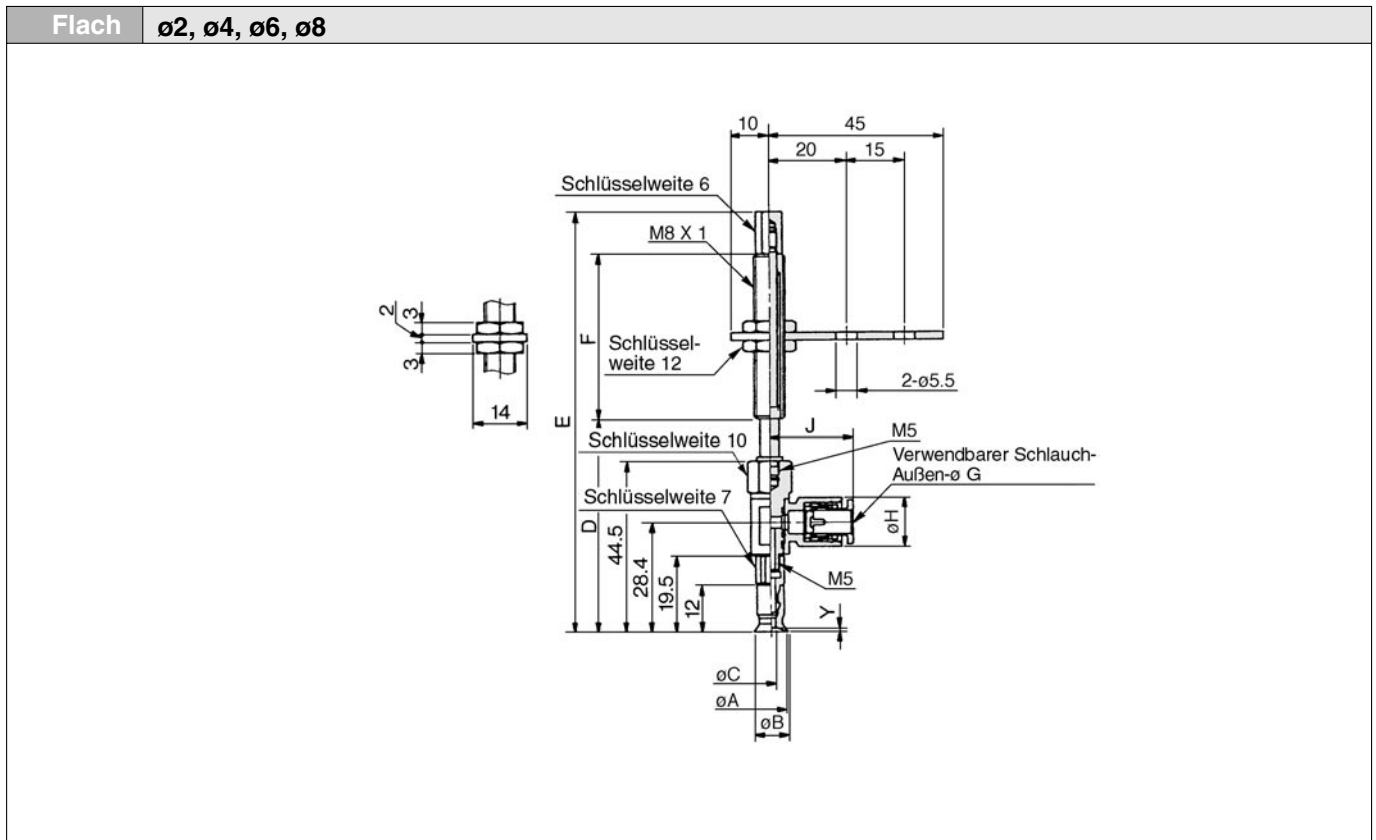
ϕ (mm)	2	4	6	8	10	13	16	20	25	32	40	50
Federhub												
6 mm	●	●	●	●	—	—	—	—	—	—	—	—
10 mm	●	●	●	●	●	●	●	●	●	●	●	●
15 mm	●	●	●	●	—	—	—	—	—	—	—	—
20 mm	—	—	—	—	●	●	●	●	●	●	●	●
25 mm	●	●	●	●	—	—	—	—	—	—	—	—
30 mm	—	—	—	—	●	●	●	●	●	●	●	●
40 mm	—	—	—	—	●	●	●	●	●	●	—	—
50 mm	—	—	—	—	●	●	●	●	●	●	●	●

Tabelle ③ Vakuumschluss/Durchmesser Befestigungsgewinde

Vakuumschluss	Symbol	Gewinde- ϕ /Anschlussgröße	Befestigungsgewinde			
			$\phi 2$ bis $\phi 8$	$\phi 10$ bis $\phi 16$	$\phi 20$ bis $\phi 32$	$\phi 40/\phi 50$
Steck- verbindung	04	$\phi 4$ Schlauch	●	●	●	—
	06	$\phi 6$ Schlauch	●	●	●	●
	08	$\phi 8$ Schlauch	—	—	●	●
Montage- Außen- gewinde	A8	M8 X 1	●	—	—	—
	A10	M10 X 1	—	●	●	—
	A14	M14 X 1	—	—	—	●

Serie ZPR

Anschluss	Steckverbindung	Sauger-Typ	Flach
Vakuumananschluss	Seitlich	Montage	Außengewinde



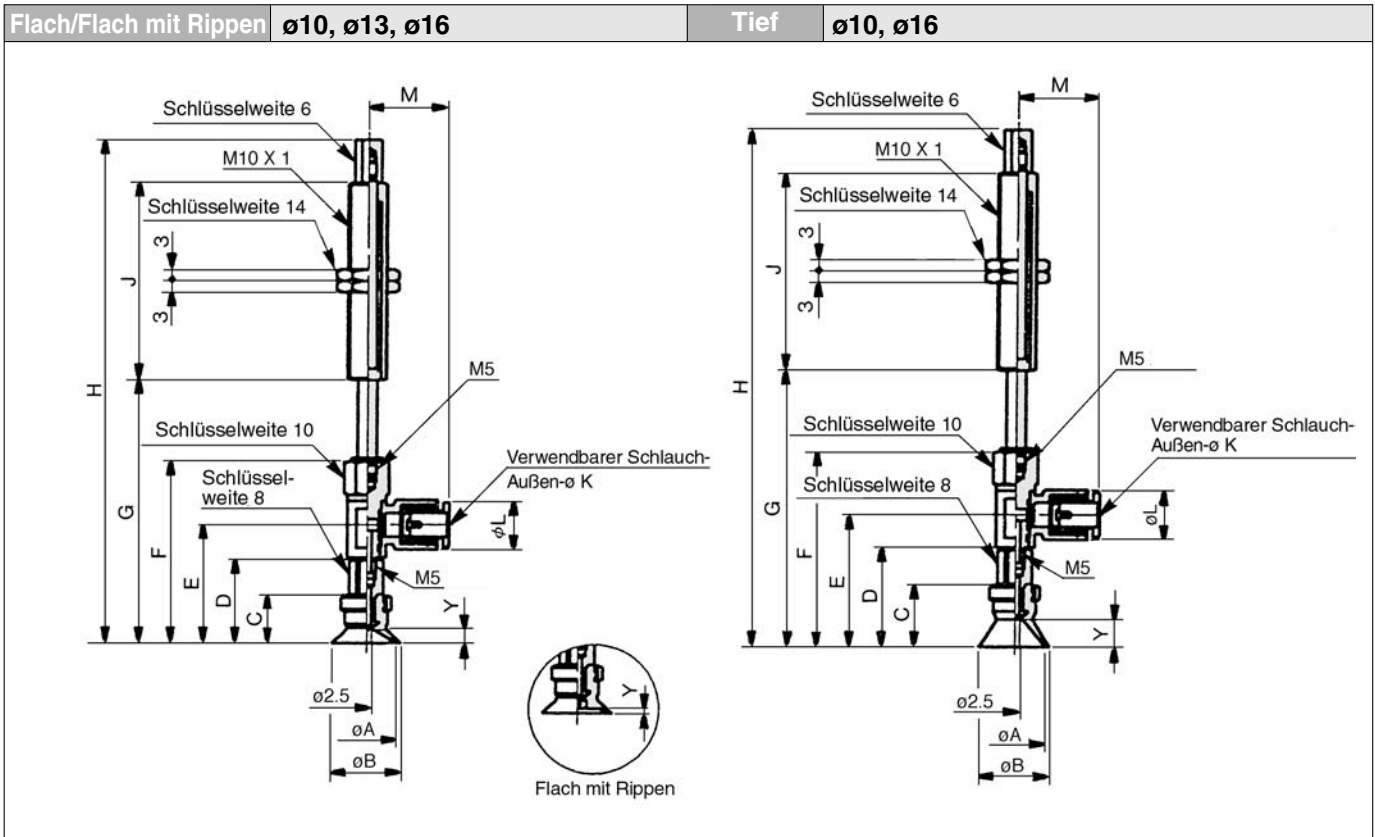
Flache Ausführung

Modell	A	B	C	Y
ZPR02U□□□□□-0□-A8	2	2.6	1.2	0.8
ZPR04U□□□□□-0□-A8	4	4.8	1.6	
ZPR06U□□□□□-0□-A8	6	7	2.5	1
ZPR08U□□□□□-0□-A8	8	9		

Abmessungen nach Hub

Modell	D	E	F	G: $\varnothing 4$		G: $\varnothing 6$	
				H	J	H	J
ZPR□□U□□□□ 6-0□-A8	52.5	78.5	15	10.4	20.6	12.8	21.6
ZPR□□U□□□□10-0□-A8	55.5	109.5	43				
ZPR□□U□□□□15-0□-A8	60.5	114.5					
ZPR□□U□□□□25-0□-A8	70.5	124.5					

Anschluss	Steckverbindung	Sauger-Typ	Flach/Flach mit Rippen/Tief
Vakuumschluss	Seitlich	Montage	Außengewinde



Flache Ausführung/Flach mit Rippen

Modell	A	B	C	D	E	F	Y	
							Flach	Flach mit Rippen
ZPR10 $\frac{U}{C}$ □□□□□-0□A10	10	12	12	21	29.9	46	3	1.7
ZPR13 $\frac{U}{C}$ □□□□□-0□A10	13	15						1.8
ZPR16 $\frac{U}{C}$ □□□□□-0□A10	16	18	12.5	21.5	30.4	46.5	3.5	1.2

Abmessungen nach Hub

Modell	$\phi 10, \phi 13$		$\phi 16$		J
	G	H	G	H	
ZPR□□ $\frac{U}{C}$ □□□□-10□A10	57	91	57.5	91.5	23
ZPR□□ $\frac{U}{C}$ □□□□-10□A10	67	129	67.5	129.5	51
ZPR□□ $\frac{U}{C}$ □□□□-10□A10	77	139	77.5	139.5	77
ZPR□□ $\frac{U}{C}$ □□□□-10□A10	87	175	87.5	175.5	
ZPR□□ $\frac{U}{C}$ □□□□-10□A10	97	185	97.5	185.5	

Tiefe Ausführung

Modell	A	B	C	D	E	F	Y
ZPR10D□□□□□-0□-A10	10	12	15	24	32.9	49	6
ZPR16D□□□□□-0□-A10	16	18	16	25	33.9	50	7

Abmessungen nach Hub

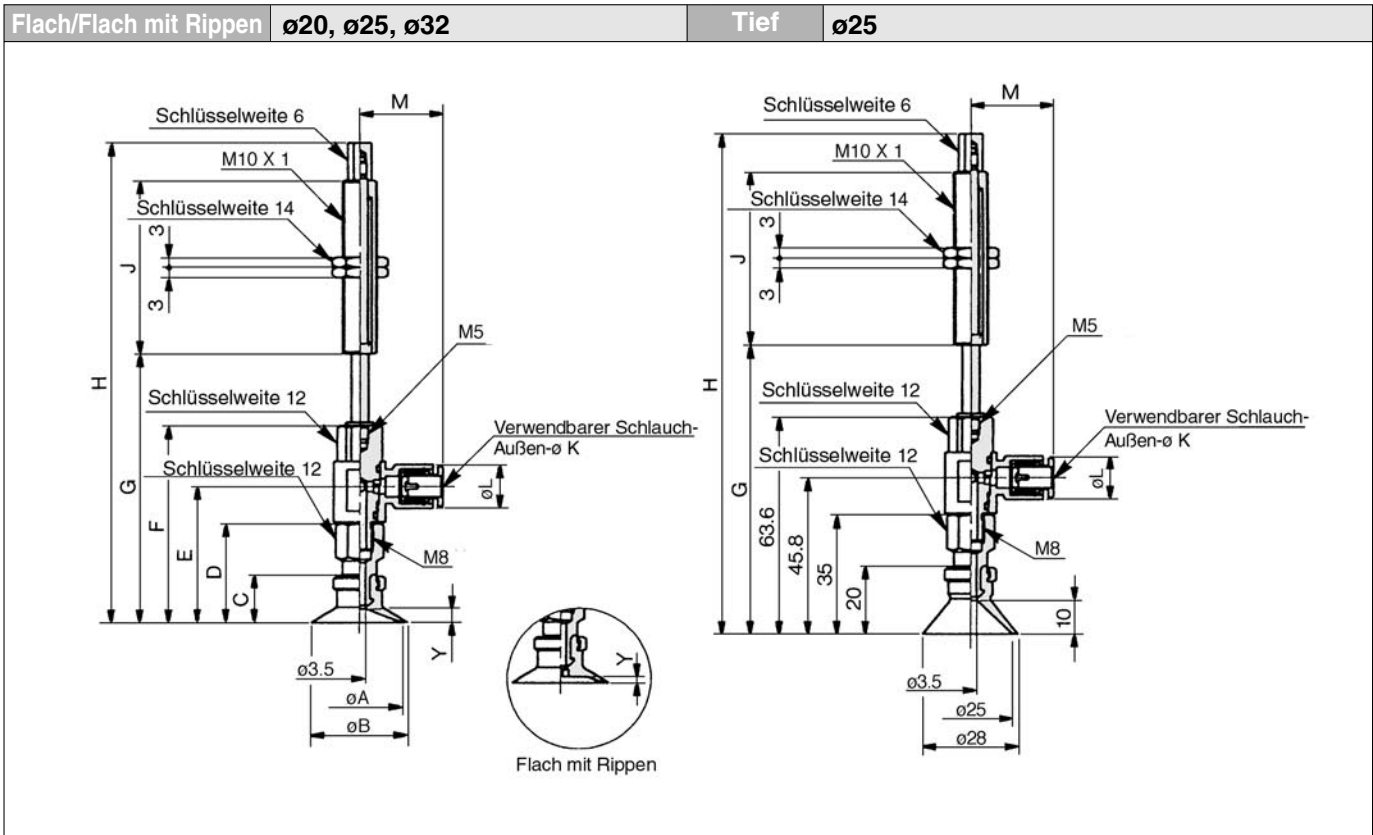
Modell	$\phi 10$		$\phi 16$		J
	G	H	G	H	
ZPR□□D□□□□10-0□-A10	60	83	61	84	23
ZPR□□D□□□□20-0□-A10	70	132	71	133	51
ZPR□□D□□□□30-0□-A10	80	142	81	143	
ZPR□□D□□□□40-0□-A10	90	178	91	179	77
ZPR□□D□□□□50-0□-A10	100	188	101	189	

Steckverbindung

Modell	K	L	M
ZPR□□□□□□□□-04-A10	4	10.4	20.6
ZPR□□□□□□□□-06-A10	6	12.8	21.6

Serie ZPR

Anschluss	Steckverbindung	Sauger-Typ	Flach/Flach mit Rippen/Tief
Vakuumananschluss	Seitlich	Montage	Außengewinde



Flache Ausführung/Flach mit Rippen

Modell	A	B	C	D	E	F	Y	
							Flach	Flach mit Rippen
ZPR20 _C □□□□□-0□-A10	20	23	14	29	39.8	57.6	4	1.7
ZPR25 _C □□□□□-0□-A10	25	28	14	29	39.8	57.6	4	1.8
ZPR22 _C □□□□□-0□-A10	32	35	14.5	29.5	40.3	58.1	4.5	2.3

Abmessungen nach Hub

Modell	ø20, ø25		ø32		J
	G	H	G	H	
ZPR□□ _C □□□□□10-0□-A10	68.6	102.6	69.1	103.1	23
ZPR□□ _C □□□□□20-0□-A10	78.6	140.6	79.1	141.1	51
ZPR□□ _C □□□□□30-0□-A10	88.6	150.6	89.1	151.1	51
ZPR□□ _C □□□□□40-0□-A10	98.6	186.6	99.1	187.1	77
ZPR□□ _C □□□□□50-0□-A10	108.6	196.6	109.6	197.1	77

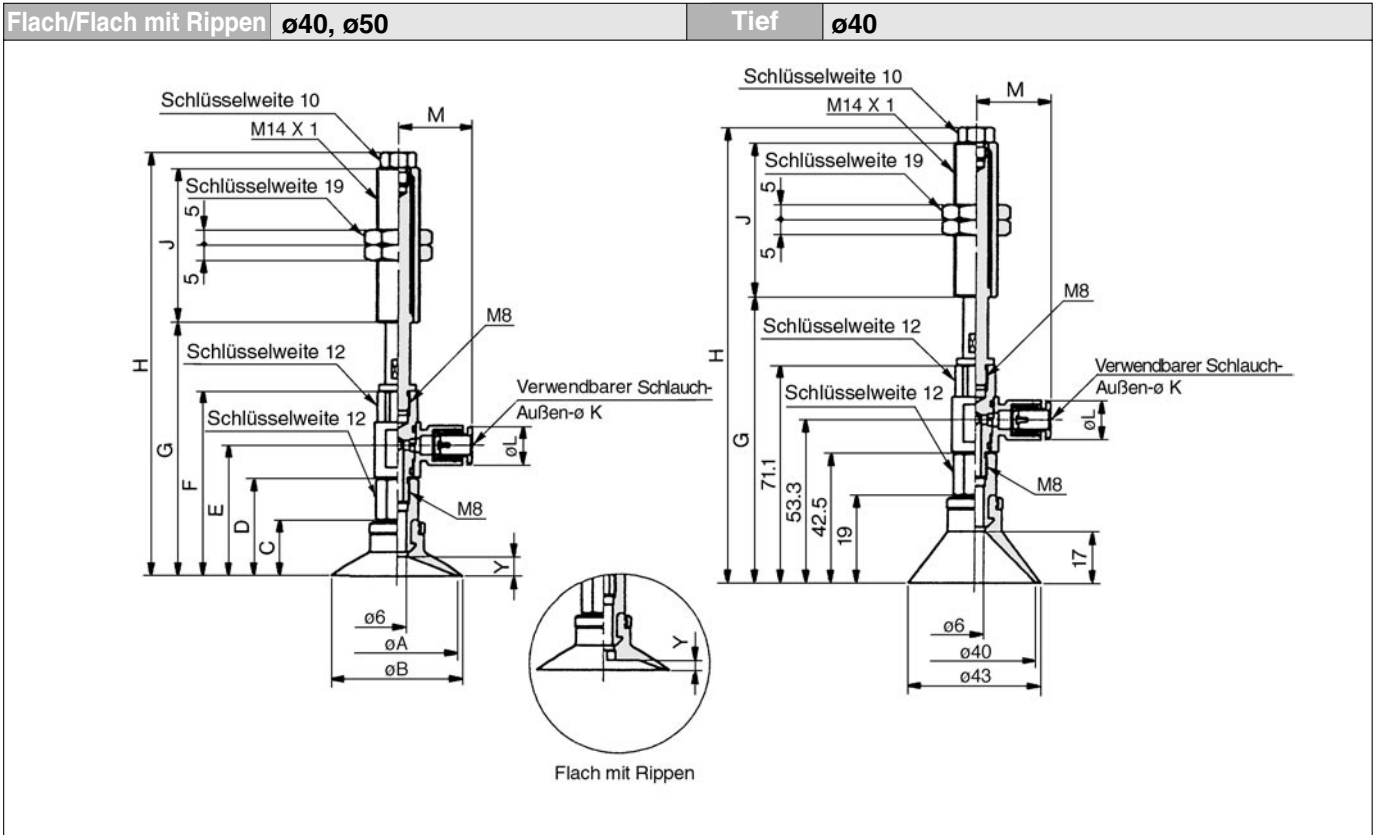
Tiefe Ausführung

Modell	G	H	J
ZPR25D□□□10-0□-A10	74.6	108.6	23
ZPR25D□□□20-0□-A10	84.6	146.6	51
ZPR25D□□□30-0□-A10	94.6	156.6	
ZPR25D□□□40-0□-A10	104.6	192.6	77
ZPR25D□□□50-0□-A10	114.6	202.6	

Steckverbindung

Modell	K	L	M
ZPR□□□□□□□□-04-A10	4	10.4	23.3
ZPR□□□□□□□□-06-A10	6	12.8	24.3
ZPR□□□□□□□□-08-A10	8	15.2	26.2

Anschluss	Steckverbindung	Sauger-Typ	Flach/Flach mit Rippen/Tief
Vakuumschluss	Seitlich	Montage	Außengewinde



Flache Ausführung/Flach mit Rippen

Modell	A	B	C	D	E	F	Y	
							Flach	Flach mit Rippen
ZPR40 $\frac{U}{C}$ □□□□□-0□-A14	40	43	18.5	32	42.8	60.6	6.5	3.3
ZPR50 $\frac{U}{C}$ □□□□□-0□-A14	50	53	19.5	33	43.8	61.6	7.5	3.8

Abmessungen nach Hub

Modell	$\phi 40$		$\phi 32$		J
	G	H	G	H	
ZPR□□ $\frac{U}{C}$ □□□□□10-0□-A14	72.6	140.6	73.6	141.6	50
ZPR□□ $\frac{U}{C}$ □□□□□20-0□-A14	82.6	137.6	83.6	138.6	
ZPR□□ $\frac{U}{C}$ □□□□□30-0□-A14	92.6	147.6	93.6	148.6	
ZPR□□ $\frac{U}{C}$ □□□□□50-0□-A14	112.6	192.6	113.6	193.6	

Tiefe Ausführung

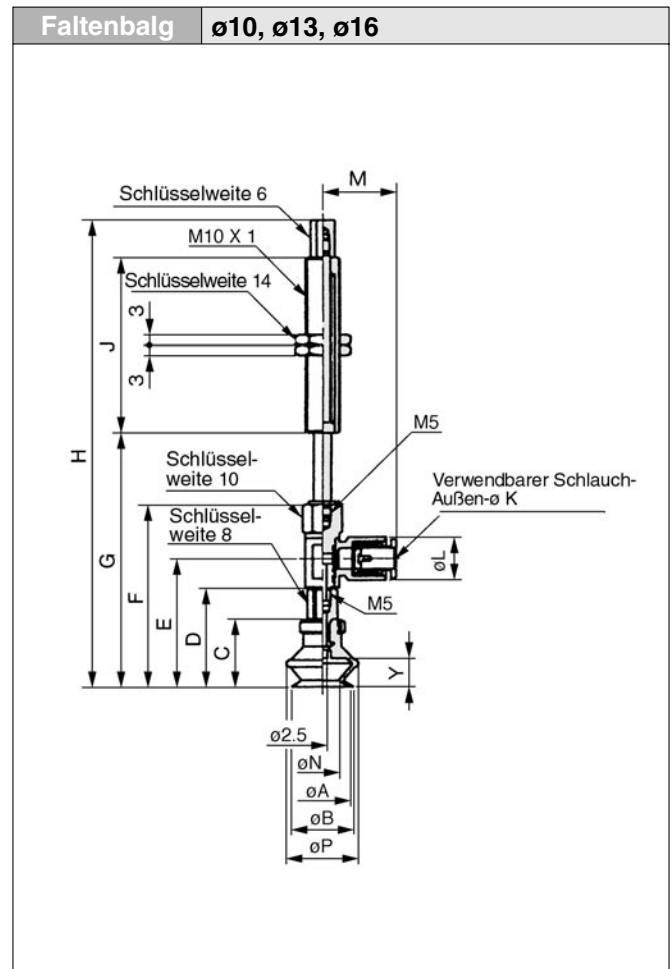
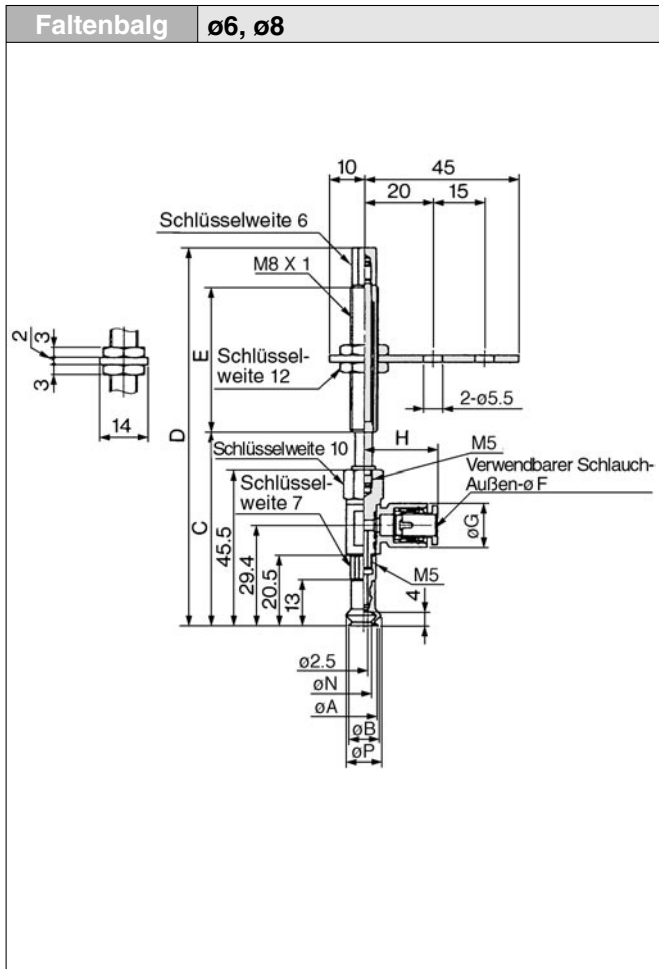
Modell	G	H	J
ZPR40D□□□□10-0□-A14	83.1	151.1	
ZPR40D□□□□20-0□-A14	93.1	148.1	50
ZPR40D□□□□30-0□-A14	103.1	158.1	
ZPR40D□□□□50-0□-A14	123.1	203.1	75

Steckverbindung

Modell	K	L	M
ZPR□□□□□□□□-06-A14	6	12.8	24.3
ZPR□□□□□□□□-08-A14	8	15.2	26.2

Serie ZPR

Anschluss	Steckverbindung	Sauger-Typ	Faltenbalg
Vakuumananschluss	Seitlich	Montage	Außengewinde



Ausführung mit Faltenbalg

Modell	A	B	N	P
ZPR06B□□□□-0□-A8	6	7	3.3	9.1
ZPR08B□□□□-0□-A8	8	9	4.7	10.1

Abmessungen nach Hub

Modell	C	D	E	F: ø4		F: ø6	
				G	H	G	H
ZPR□□B□□□ 6-0□-A8	53.5	79.5	15				
ZPR□□B□□□10-0□-A8	56.5	110.5		10.4	20.6	12.8	21.6
ZPR□□B□□□15-0□-A8	61.5	115.5	43				
ZPR□□B□□□25-0□-A8	71.5	125.5					

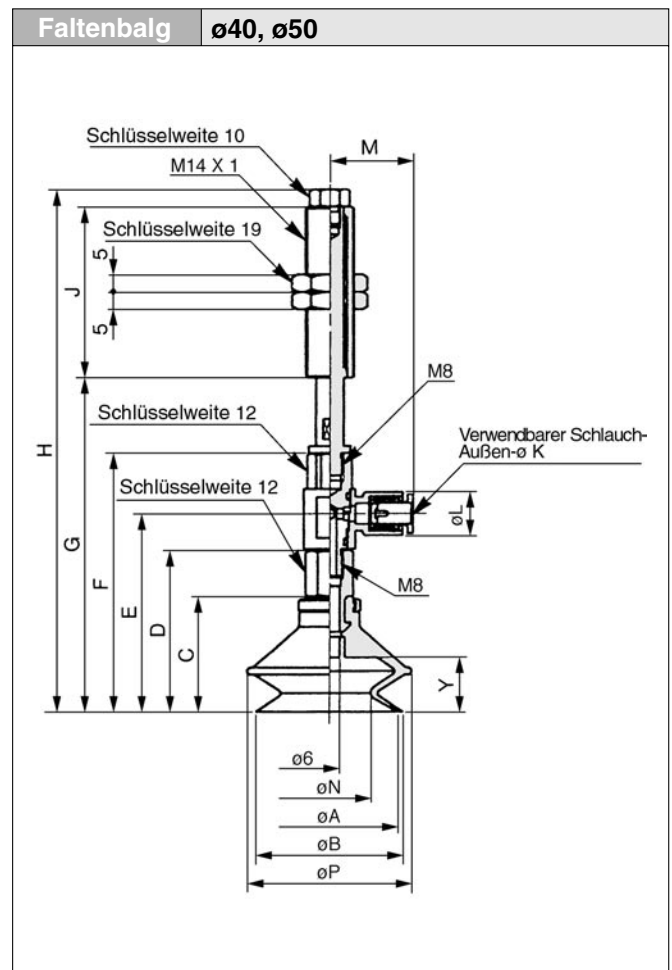
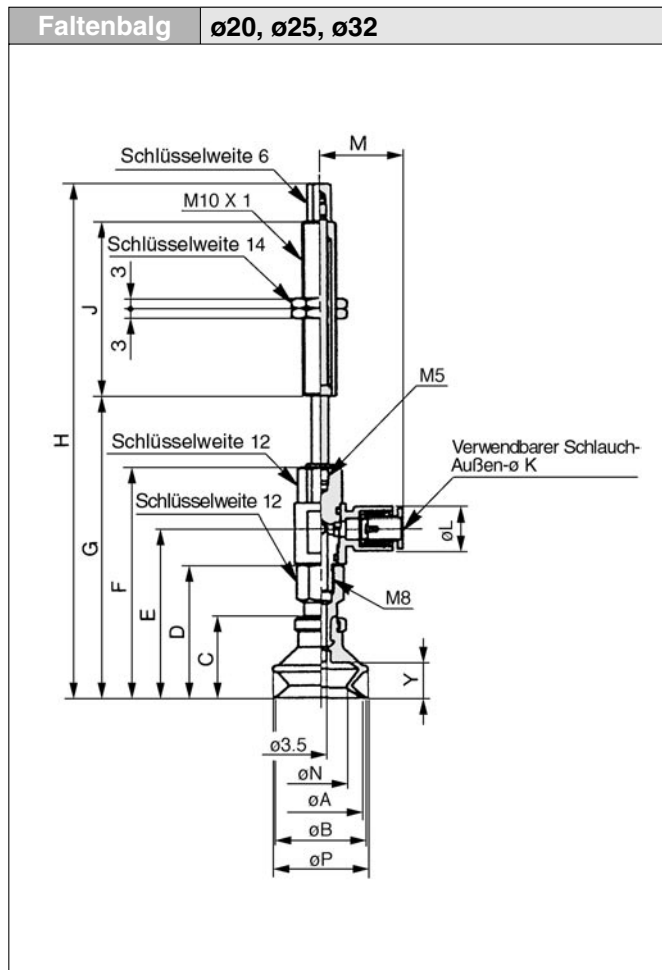
Ausführung mit Faltenbalg

Modell	A	B	C	D	E	F	N	P	Y
ZPR10B□□□□-0□-A10	10	12	16	25	33.9	50	5.5	13.8	5.5
ZPR13B□□□□-0□-A10	13	15	18.5	27.5	36.4	52.5	8.7	19	7.5
ZPR16B□□□□-0□-A10	16	18	20	29	37.9	54	9.9	21	8.5

Abmessungen nach Hub

Modell	ø10		ø13		ø16		J	K: ø4		K: ø6	
	G	H	G	H	G	H		L	M	L	M
ZPR□□B□□□10-0□-A10	61	95	63.5	97.5	65	99	23				
ZPR□□B□□□20-0□-A10	71	133	73.5	135.5	75	137					
ZPR□□B□□□30-0□-A10	81	143	83.5	145.5	85	147	51	10.4	20.6	12.8	21.6
ZPR□□B□□□40-0□-A10	91	179	93.5	181.5	95	183					
ZPR□□B□□□50-0□-A10	101	189	103.5	191.5	105	193	77				

Anschluss	Steckverbindung	Sauger-Typ	Faltenbalg
Vakuumschluss	Seitlich	Montage	Außengewinde



Ausführung mit Faltenbalg

Modell	A	B	C	D	E	F	N	P	Y
ZPR20B□□□□-0□-A10	20	22	23.5	38.5	49.3	67.1	12.4	25	10.5
ZPR25B□□□□-0□-A10	25	27	24	39	49.8	67.6	15.6	28	
ZPR32B□□□□-0□-A10	32	34	29	44	54.8	72.6	18.9	37	

Ausführung mit Faltenbalg

Modell	A	B	C	D	E	F	N	P	Y
ZPR40B□□□□-0□-A14	40	43	34	47.5	58.3	76.1	24.4	48	16
ZPR50B□□□□-0□-A14	50	53	38	51.5	62.3	80.1	32.4	57	19

Abmessungen nach Hub

Modell	ø20		ø25		ø32		J	K: ø4		K: ø6		K: ø8	
	G	H	G	H	G	H		L	M	L	M	L	M
ZPR□□B□□□10-0□-A10	78.1	112.1	78.6	112.6	83.6	117.6	23						
ZPR□□B□□□20-0□-A10	88.1	150.1	88.6	150.6	93.6	155.6	51	10.4	23.3	12.8	24.3	15.2	26.2
ZPR□□B□□□30-0□-A10	98.1	160.1	98.6	160.6	103.6	165.6							
ZPR□□B□□□40-0□-A10	108.1	196.1	108.6	196.6	113.6	201.6	77						
ZPR□□B□□□50-0□-A10	118.1	206.1	118.6	206.6	123.6	211.6							

Abmessungen nach Hub

Modell	ø40		ø50		J	K: ø6		K: ø8	
	G	H	G	H		L	M	L	M
ZPR□□B□□□10-0□-A14	88.1	156.1	92.1	160.1	50	12.8	24.3	15.2	26.2
ZPR□□B□□□20-0□-A14	98.1	153.1	102.1	157.1					
ZPR□□B□□□30-0□-A14	108.1	163.1	112.1	167.1					
ZPR□□B□□□50-0□-A14	128.1	208.1	132.1	212.1	75				

ZPY

Seitlicher Vakuumanschluss ohne Federelement/mit Schlauchtülle



Technische Daten

Vakuumanschluss	Richtung		seitlich	
	Anschluss		mit Schlauchtülle	
Verwendbarer Schlauch- ϕ	$\phi 2$ bis $\phi 8$	$\phi 4, \phi 6$ Nylonschlauch, $\phi 4, \phi 6$ Urethanschlauch		
	$\phi 10$ bis $\phi 16$	$\phi 4, \phi 6$ Nylonschlauch, $\phi 4, \phi 6$ Urethanschlauch		
	$\phi 20$ bis $\phi 32$	$\phi 4, \phi 6$ Nylon tube, $\phi 4, \phi 6$ Urethanschlauch		
	$\phi 40, \phi 50$	$\phi 6$ Nylonschlauch, $\phi 6$ Urethanschlauch		
Montage Gewinde- ϕ	Anschluss		Außengewinde	Innengewinde
	$\phi 2$ bis $\phi 8$		M5, M6	M4, M5
	$\phi 10$ bis $\phi 16$		M5, M6	M5, M6
	$\phi 20$ bis $\phi 32$		M6, M8 X 1	M5, M6, M8
	$\phi 40, \phi 50$		M6, M8 X 1	M6, M8

Sauger-Typ

Sauger-Typ	Flach	Flach mit Rippen	Tief	Faltenbalg
Sauger- ϕ (mm)	2, 4, 6, 8, 10, 13, 16, 20, 25, 32, 40, 50	10, 13, 16, 20, 25, 32, 40, 50	10, 16, 25, 40,	6, 8, 10, 13, 16, 20, 25, 32, 40, 50
Material (Farbe)	NBR (schwarz), Silikon (weiß), Urethan (braun), Fluor-Kautschuk (schwarz mit grüner Markierung) Leitendes NBR (schwarz mit einer weißen Markierung), Leitendes Silikon (schwarz mit zwei weißen Markierungen)			
Härte	NBR (50°), Silikon (40°), Urethan/Fluor-Kautschuk (60°) leitendes NBR (50°), Leitendes Silikon (50°)			

Gewicht/Außengewinde (Innengewinde)

Modell	Sauger-Typ			Flach mit Rippen			Tief			Faltenbalg (g)		
	Anschluss			M5	M6	M8	M5	M6	M8	M5	M6	M8
ZPY02 bis ZPY08	15 (11)	15 (11)	—	—	—	—	—	—	—	15(11) außer für $\phi 2, \phi 4$	15(11) außer für $\phi 2, \phi 4$	—
ZPY10							31 (27)	33 (26)	—			
ZPY13	32 (25)	33 (25)	—	32 (25)	33 (25)	—	—	—	—	— (25)	33 (25)	33 (—)
ZPY16							32 (27)	38 (27)	—			
ZPY20							—	—	—			
ZPY25	— (30)	38 (30)	38 (29)	— (30)	38 (30)	38 (29)	— (30)	38 (30)	38 (28)	— (30)	38 (30)	38 (29)
ZPY32							—	—	—			
ZPY40	—	43 (36)	47 (34)	—	42 (35)	46 (33)	—	44 (37)	48 (35)	—	43 (36)	47 (34)
ZPY50	—	44 (38)	49 (35)	—	46 (38)	50 (37)	—	—	—	—	44 (38)	49 (35)

*() : Werte für Innengewinde



Seite 4-256 bis 4-261

Modellübersicht

Modell	Sauger- ϕ (mm)	Sauger-Typ				Vakuumschluss (Schlauchtülle)	Befestigungsgewinde	
		Flach (U)	Flach mit Rippen (C)	Tief (D)	Federbalg (B)		Außen-gewinde	Innengewinde
ZPY02	2	●	—	—	—	● $\phi 4, \phi 6$ Schlauch	● M5 M6	● M4 M5
ZPY04	4	●	—	—	—			
ZPY06	6	●	—	—	●			
ZPY08	8	●	—	—	●			
ZPY10	10	●	●	●	●			
ZPY13	13	●	●	—	●			
ZPY16	16	●	●	●	●	● $\phi 4, \phi 6$ Schlauch	● M6 M8 X 1	● M5 M6 M8
ZPY20	20	●	●	—	●			
ZPY25	25	●	●	●	●			
ZPY32	32	●	●	—	●			
ZPY40	40	●	●	●	●			
ZPY50	50	●	●	—	●			

Bestellschlüssel

Serie ZPY
Ohne Federelement

ZPY **02** **U** **N** — **N4** — **A5**

Sauger- ϕ (mm)

02	$\phi 2$
04	$\phi 4$
06	$\phi 6$
08	$\phi 8$
10	$\phi 10$
13	$\phi 13$
16	$\phi 16$
20	$\phi 20$
25	$\phi 25$
32	$\phi 32$
40	$\phi 40$
50	$\phi 50$



Sauger-Typ
(Auswahl siehe Tabelle ①)

U	flach
C	flach mit Rippen
D	tief
B	Faltenbalg

Befestigungsgewinde



(Auswahl siehe Tabelle ②)

Vakuumschluss



(Auswahl siehe Tabelle ②)

Tabelle ② Vakuumschluss/Durchmesser Befestigungsgewinde

Anschluss		Symbol	Gewinde- ϕ /Anschlussgröße	$\phi 2$ bis $\phi 8$	$\phi 10$ bis $\phi 16$	$\phi 20$ bis $\phi 32$	$\phi 40, \phi 50$
Vakuumschluss	Schlauchtülle	N4	$\phi 4$ Nylonschlauch	●	●	●	—
		N6	$\phi 6$ Nylonschlauch	●	●	●	●
		U4	$\phi 4$ Urethanschlauch	●	●	●	—
		U6	$\phi 6$ Urethanschlauch	●	●	●	●
Montage	Außen-gewinde	A5	M5	●	●	—	—
		A6	M6	●	●	●	●
		A8	M8 X 1	—	—	●	●
	Innengewinde	B4	M4	●	—	—	—
		B5	M5	●	●	●	—
		B6	M6	—	●	●	●
		B8	M8	—	—	●	●

Material

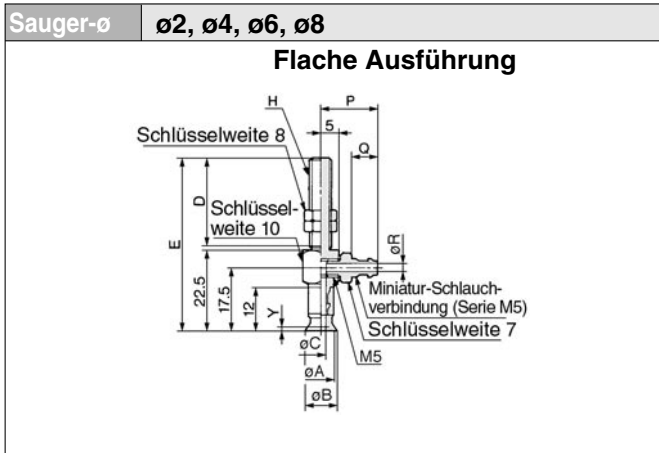
N	NBR
S	Silikon
U	Urethan
F	Fluor-Kautschuk
GN*	leitendes NBR ($\phi 2$ bis $\phi 16$)
GS*	leitendes Silikon ($\phi 2$ bis $\phi 16$)

* $\phi 20$ und größer werden auf Bestellung angefertigt.

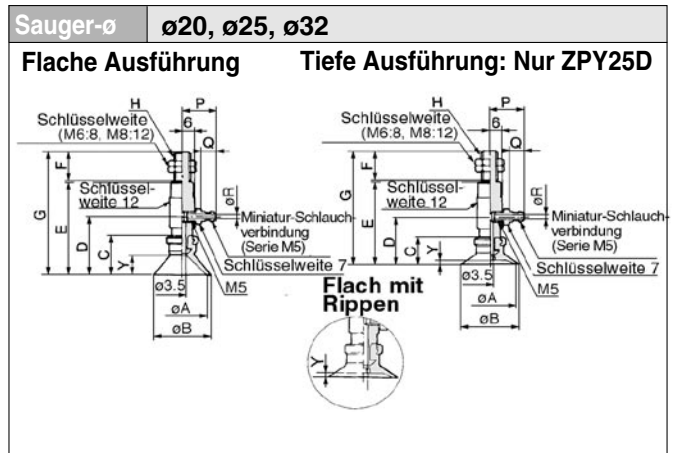
Tabelle ① Sauger- ϕ /Sauger-Typ

ϕ (mm) \ Ausführung	2	4	6	8	10	13	16	20	25	32	40	50
Flach	●	●	●	●	●	●	●	●	●	●	●	●
Flach mit Rippen	—	—	—	—	●	●	●	●	●	●	●	●
Tief	—	—	—	—	—	●	—	—	—	—	—	—
Faltenbalg	—	—	●	●	●	●	●	●	●	●	●	●

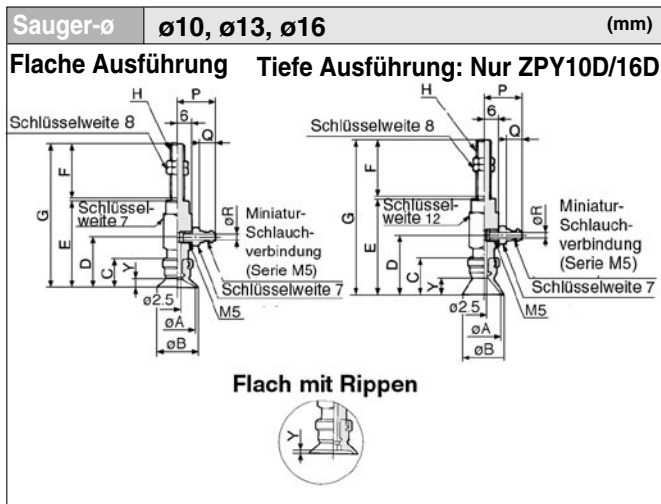
Anschluss	Schlauchtülle	Sauger-Typ	Flach/Flach mit Rippen/Tief
Vakuumanschluss	Seitlich	Montage	Außengewinde



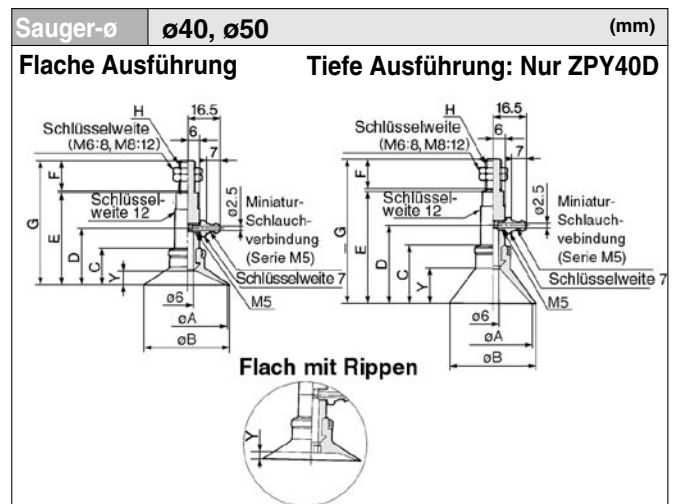
Flache Ausführung		Verwendbarer Schlauch				Y	Verwendbarer Schlauch-Außen- ϕ	P	Q	ϕR			
Modell	ϕA	ϕB	ϕC	H: M5	H: M6								
ZPY02U	2	2.6	1.2	20	44	25	49.5	0.8	13.5	5	1.8		
ZPY04U	4	4.8	1.6										
ZPY06U	6	7	2.5	20	44	25	49.5	1	15.5	7	2.5		
ZPY08U	8	9	2.5										
U4 (Weicher Schlauch $\phi 4, \phi 2.5$)											13.5	5	1.8
U6 (Weicher Schlauch $\phi 6, \phi 4$)											15.5	7	2.5



Flache Ausführung/Flach mit Rippen		Verwendbarer Schlauch				Y	Verwendbarer Schlauch-Außen- ϕ	P	Q	ϕR							
Modell	ϕA	ϕB	C	D	E						H: M6	H: M8 X 1					
ZPY20 ^U _C	20	23	14	24	42	25	68	15	58	4	1.8	N4 (Nylonschlauch $\phi 4, \phi 2.5$)	14.5	5	1.8		
ZPY25 ^U _C	25	28	14	24	42	25	68	15	58	4							
ZPY32 ^U _C	32	35	14.5	24.5	42.5	68.5	58.5	4.5	2.3		1.8	N6 (Nylonschlauch $\phi 6, \phi 4$)	16.5	7	2.5		
Tiefe Ausführung																	
Modell	ϕA	ϕB	C	D	E	H: M6	H: M8 X 1	Y									
ZPY25D	25	28	20	30	48	25	74	15	64	10							
U4 (Weicher Schlauch $\phi 4, \phi 2.5$)											14.5	5	1.8				
U6 (Weicher Schlauch $\phi 6, \phi 4$)											16.5	7	2.5				



Flache Ausführung/Flach mit Rippen		Verwendbarer Schlauch				Y	Verwendbarer Schlauch-Außen- ϕ	P	Q	ϕR							
Modell	ϕA	ϕB	C	D	E						H: M5	H: M6					
ZPY10 ^U _C	10	12	12	22	38	20	59	25	64	3	1.8	N4 (Nylonschlauch $\phi 4, \phi 2.5$)	14.5	5	1.8		
ZPY13 ^U _C	13	15	12	22	38	20	59	25	64	3							
ZPY16 ^U _C	16	18	12.5	22.5	38.5	59.5	64.5	3.5	1.2		1.8	N6 (Nylonschlauch $\phi 6, \phi 4$)	16.5	7	2.5		
Tiefe Ausführung																	
Modell	ϕA	ϕB	C	D	E	H: M5	H: M6	Y									
ZPY10D	10	12	15	25	41	20	62	25	67	6							
ZPY16D	16	18	16	26	42	63	68	7									
U4 (Weicher Schlauch $\phi 4, \phi 2.5$)											14.5	5	1.8				
U6 (Weicher Schlauch $\phi 6, \phi 4$)											16.5	7	2.5				

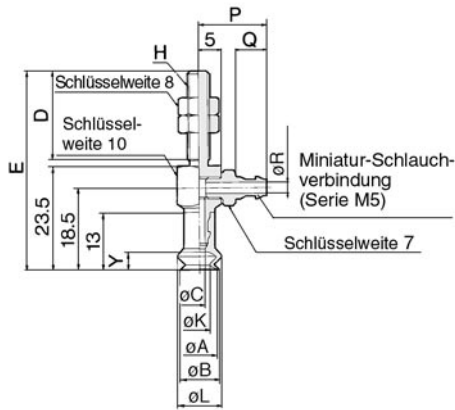


Flache Ausführung/Flach mit Rippen		Verwendbarer Schlauch				Y	Verwendbarer Schlauch-Außen- ϕ	P	Q	ϕR							
Modell	ϕA	ϕB	C	D	E						H: M6	H: M8 X 1					
ZPY40 ^U _C	40	43	18.5	28.5	46.5	25	72.5	15	62.5	6.5	3.3	N4 (Nylonschlauch $\phi 4, \phi 2.5$)	14.5	5	1.8		
ZPY50 ^U _C	50	53	19.5	29.5	47.5	73.5	63.5	7.5	3.8								
Tiefe Ausführung																	
Modell	ϕA	ϕB	C	D	E	H: M6	H: M8 X 1	Y									
ZPY40D	40	43	29	39	57	25	83	15	73	17							

Anschluss	Schlauchtülle	Sauger-Typ	Faltenbalg
Vakuumschluss	Seitlich	Montage	Außengewinde

Sauger-ϕ	$\phi 6, \phi 8$
---------------------------------	------------------------------------

Ausführung mit Faltenbalg



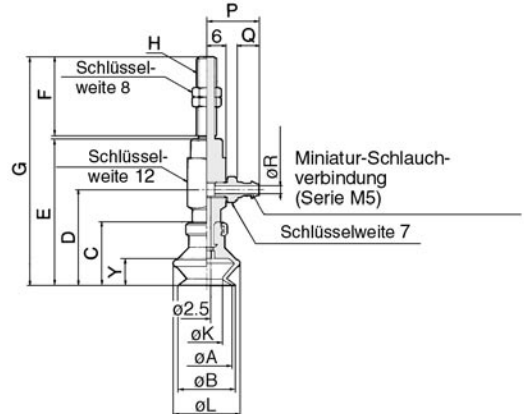
Modell	ϕA	ϕB	ϕC	H: M5		H: M6		ϕK	ϕL	Y
				D	E	D	E			
ZPY06B	6	7	2.5	20	45	25	50.5	3.3	9.1	4
ZPY08B	8	9						4.7	10.1	

Verwendbarer Schlauch

Verwendbarer Schlauch	P	Q	ϕR
N4 (Nylonschlauch, $\phi 4, \phi 2.5$)	13.5	5	1.8
N6 (Nylonschlauch, $\phi 6, \phi 4$)	15.5	7	2.5
U4 (Urethanschlauch, $\phi 4, \phi 2.5$)	13.5	5	1.8
U6 (Urethanschlauch, $\phi 6, \phi 4$)	15.5	7	2.5

Sauger-ϕ	$\phi 20, \phi 25, \phi 32$
---------------------------------	---

Ausführung mit Faltenbalg



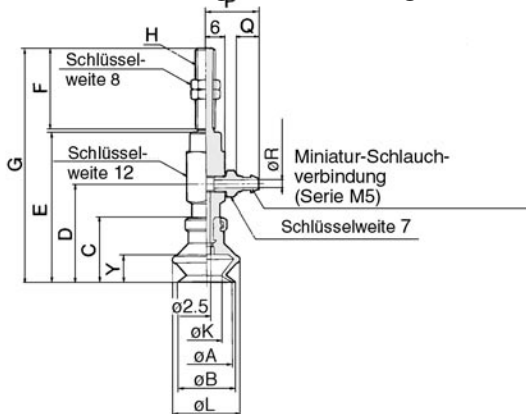
Modell	ϕA	ϕB	C	D	E	H: M6		H: M8 X 1		ϕK	ϕL	Y	
						F	G	F	G				
ZPY20B	20	22	23.5	33.5	51.5			79.5		69.5	12.4	25	10.5
ZPY25B	25	27	24	34	52	25		80	15	70	15.6	28	
ZPY32B	32	34	29	39	57			85		75	18.9	37	

Verwendbarer Schlauch

Verwendbarer Schlauch	P	Q	ϕR
N4 (Nylonschlauch, $\phi 4, \phi 2.5$)	14.5	5	1.8
N6 (Nylonschlauch, $\phi 6, \phi 4$)	16.5	7	2.5
U4 (Urethanschlauch, $\phi 6, \phi 2.5$)	14.5	5	1.8
U6 (Urethanschlauch, $\phi 6, \phi 4$)	16.5	7	2.5

Sauger-ϕ	$\phi 10, \phi 13, \phi 16$
---------------------------------	---

Ausführung mit Faltenbalg



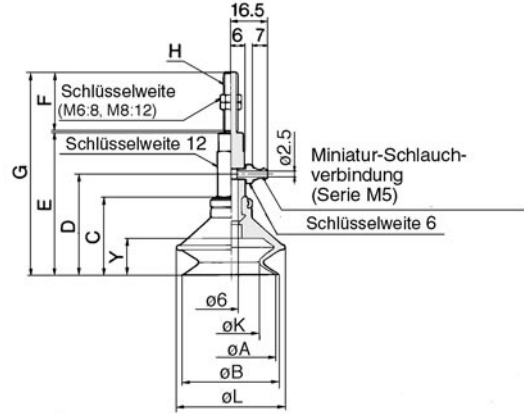
Modell	ϕA	ϕB	C	D	E	H: M5		H: M6		ϕK	ϕL	Y	
						F	G	F	G				
ZPY10B	10	12	16	26	42			63		68	5.5	13.8	5.5
ZPY13B	13	15	18.5	28.5	44.5	20		65.5	25	70.5	8.7	19	7.5
ZPY16B	16	18	20	30	46			67		72	9.9	21	8.5

Verwendbarer Schlauch

Verwendbarer Schlauch	P	Q	ϕR
N4 (Nylonschlauch, $\phi 4, \phi 2.5$)	14.5	5	1.8
N6 (Nylonschlauch, $\phi 6, \phi 4$)	16.5	7	2.5
U4 (Urethanschlauch, $\phi 4, \phi 2.5$)	14.5	5	1.8
U6 (Urethanschlauch, $\phi 6, \phi 4$)	16.5	7	2.5

Sauger-ϕ	$\phi 40, \phi 50$
---------------------------------	--------------------------------------

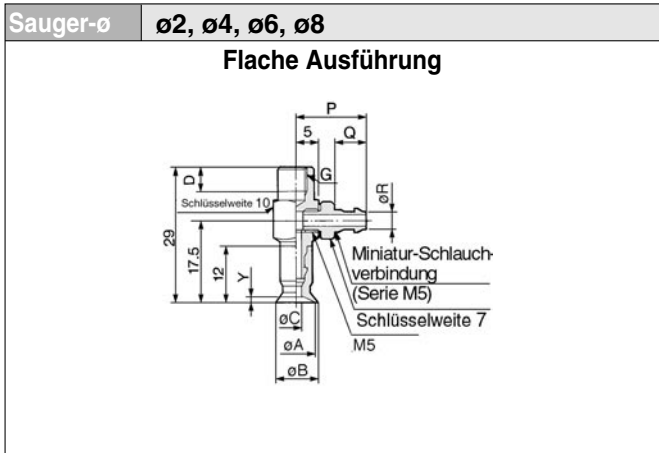
Ausführung mit Faltenbalg



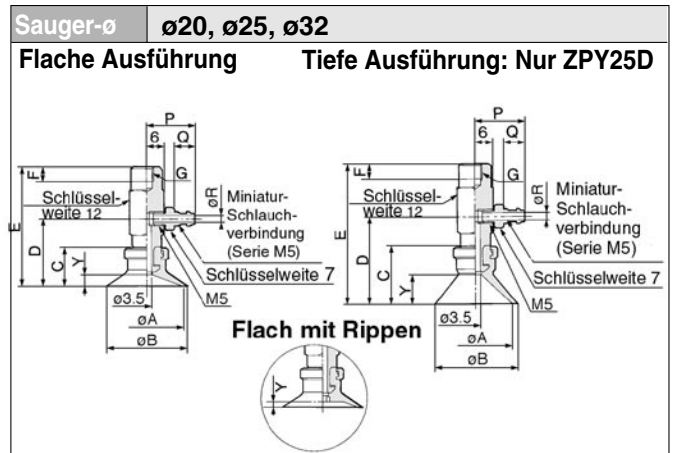
Modell	ϕA	ϕB	C	D	E	H: M6		H: M8 X 1		ϕK	ϕL	Y	
						F	G	F	G				
ZPY40B	40	43	34	44	62			88		78	24.4	48	16
ZPY50B	50	53	38	48	66	25		92	15	82	32.4	57	19

Serie ZPY

Anschluss	Schlauchtülle	Sauger-Typ	Flach/Flach mit Rippen/Tief
Vakuumanschluss	Seitlich	Montage	Innengewinde

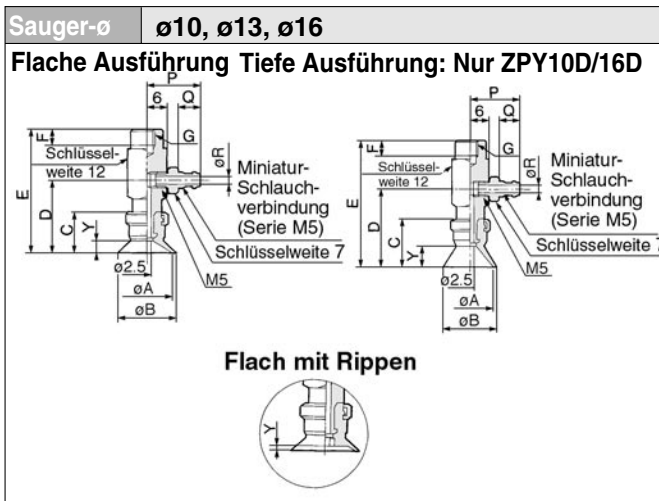


Flache Ausführung/Flach mit Rippen							Verwendbarer Schlauch			
Modell	ϕA	ϕB	ϕC	E: M4		Y	Verwendbarer Durchmesser	P	Q	ϕR
				D	D					
ZPY02U	2	2.6	1.2	4	5	0.8	N4 (Nylonschlauch $\phi 4, \phi 2.5$)	13.5	5	1.8
ZPY04U	4	4.8	1.6				N6 (Nylonschlauch $\phi 6, \phi 4$)	15.5	7	2.5
ZPY06U	6	7	2.5				U4 (Weicher Schlauch $\phi 4, \phi 2.5$)	13.5	5	1.8
ZPY08U	8	9					U6 (Weicher Schlauch $\phi 6, \phi 4$)	15.5	7	2.5



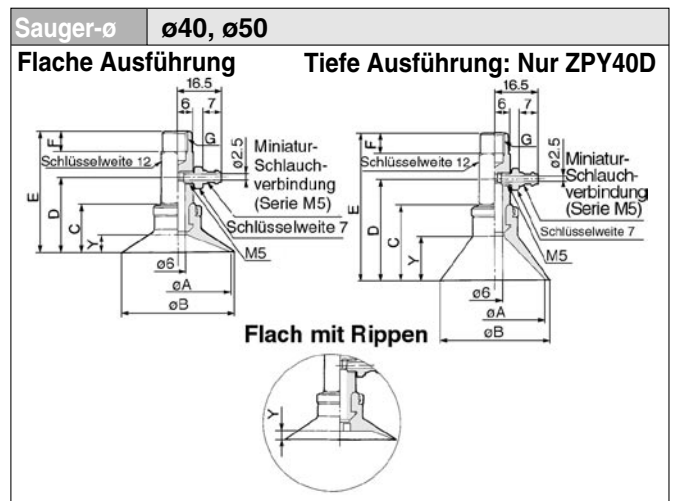
Flache Ausführung/Flach mit Rippen										Verwendbarer Schlauch			
Modell	ϕA	ϕB	C	D	E	G: M5			Y	Verwendbarer Durchmesser	P	Q	ϕR
						F	F	F					
ZPY20U	20	23	14	24	42	5	6	8	1.7	N4 (Nylonschlauch $\phi 4, \phi 2.5$)	14.5	5	1.8
ZPY25U	25	28	14	24	42				1.8				
ZPY32U	32	35	14.5	24.5	42.5				2.3				

Tiefe Ausführung									
Modell	ϕA	ϕB	C	D	E	G: M5			Y
						F	F	F	
ZPY25D	25	28	20	30	48	5	6	8	10



Flache Ausführung/Flach mit Rippen							Verwendbarer Schlauch					
Modell	ϕA	ϕB	C	D	E	G: M5		Y	Verwendbarer Schlauch-Außen- ϕ	P	Q	ϕR
						F	F					
ZPY10U	10	12	12	22	38	5	6	1.7	N4 (Nylonschlauch $\phi 4, \phi 2.5$)	14.5	5	1.8
ZPY13U	13	15	12	22	38			1.8				
ZPY16U	16	18	12.5	22.5	38.5			1.2				

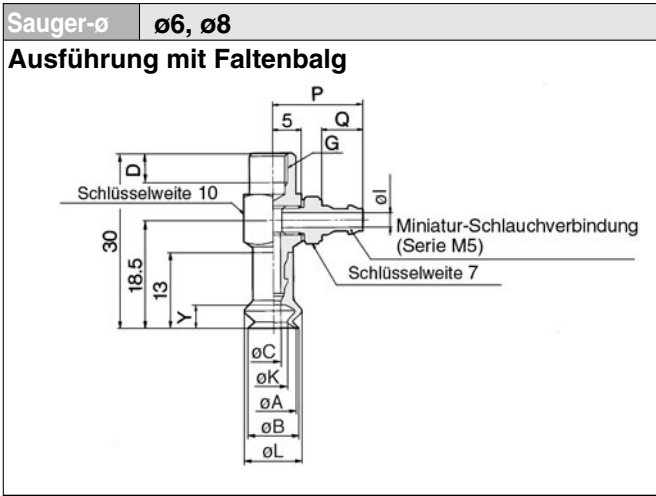
Tiefe Ausführung								
Modell	ϕA	ϕB	C	D	E	G: M5		Y
						F	F	
ZPY10D	10	12	15	25	41	5	6	6
ZPY16D	16	18	16	26	42			7



Flache Ausführung/Flach mit Rippen										
Modell	ϕA	ϕB	C	D	E	G: M6		G: M8		Y
						F	F	Flach	Flach mit Rippen	
ZPY40U	40	43	18.5	28.5	46.5	6	8	6.5	3.3	3.8
ZPY50U	50	53	19.5	29.5	47.5			7.5		

Tiefe Ausführung								
Modell	ϕA	ϕB	C	D	E	G: M6		Y
						F	F	
ZPY40D	40	43	29	39	57	6	8	17

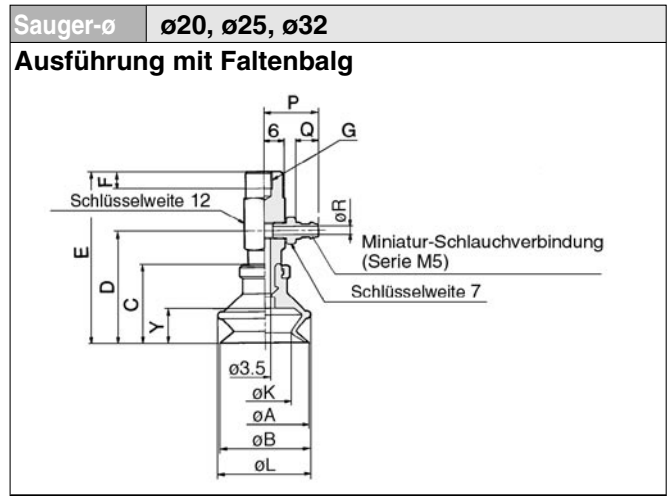
Anschluss	Schlauchtülle	Sauger-Typ	Faltenbalg
Vakuumanschluss	Seitlich	Montage	Innengewinde



Modell	ϕA	ϕB	ϕC	G: M4		ϕK	ϕL	Y
				D	D			
ZPY06B	6	7	2.5	4	5	3.3	9.1	4
ZPY08B	8	9				4.7	10.1	

Verwendbarer Schlauch

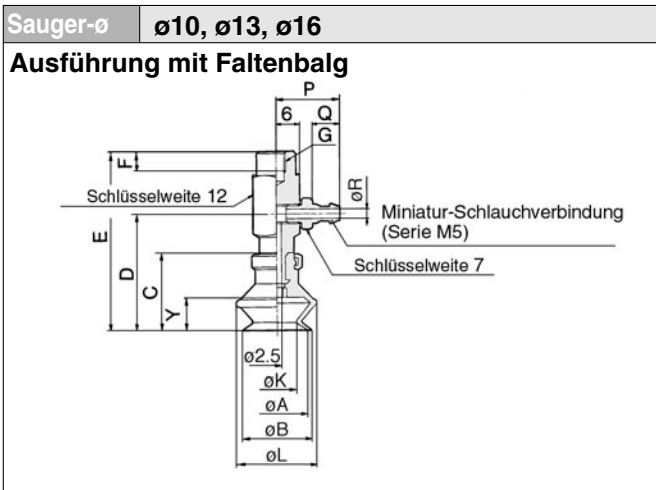
Verwendbarer Schlauch	P	Q	ϕR
N4 (Nylonschlauch, $\phi 4, \phi 2.5$)	13.5	5	1.8
N6 (Nylonschlauch, $\phi 6, \phi 4$)	15.5	7	2.5
U4 (Urethanschlauch, $\phi 4, \phi 2.5$)	13.5	5	1.8
U6 (Urethanschlauch, $\phi 6, \phi 4$)	15.5	7	2.5



Modell	ϕA	ϕB	C	D	E	G: M5			ϕK	ϕL	Y
						F	F	F			
ZPY20B	20	22	23.5	33.5	51.5	5	6	8	12.4	25	10.5
ZPY25B	25	27	24	34	52				15.6	28	10.5
ZPY32B	32	34	29	39	57				18.9	37	14

Verwendbarer Schlauch

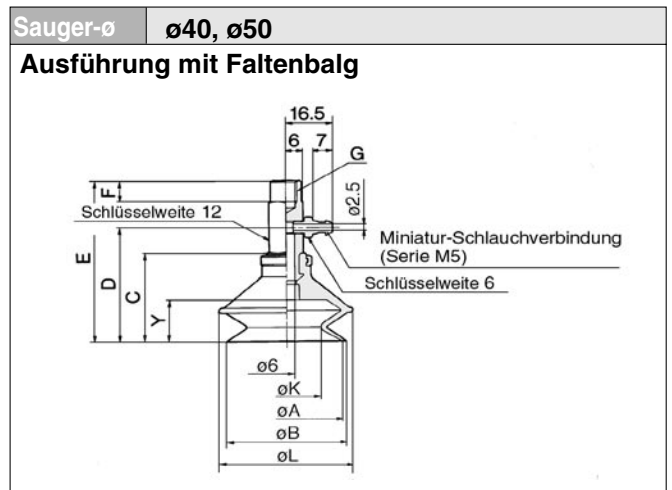
Verwendbarer Schlauch	P	Q	ϕR
N4 (Nylonschlauch, $\phi 4, \phi 2.5$)	14.5	5	1.8
N6 (Nylonschlauch, $\phi 6, \phi 4$)	16.5	7	2.5
U4 (Urethanschlauch, $\phi 4, \phi 2.5$)	14.5	5	1.8
U6 (Urethanschlauch, $\phi 6, \phi 4$)	16.5	7	2.5



Modell	ϕA	ϕB	C	D	E	G: M5		ϕK	ϕL	Y
						F	F			
ZPY10B	10	12	16	26	42	5	6	5.5	13.8	5.5
ZPY13B	13	15	18.5	28.5	44.5			8.7	19	7.5
ZPY16B	16	18	20	30	46			9.9	21	8.5

Verwendbarer Schlauch

Verwendbarer Schlauch	P	Q	ϕR
N4 (Nylonschlauch, $\phi 4, \phi 2.5$)	14.5	5	1.8
N6 (Nylonschlauch, $\phi 6, \phi 4$)	16.5	7	2.5
U4 (Urethanschlauch, $\phi 4, \phi 2.5$)	14.5	5	1.8
U6 (Urethanschlauch, $\phi 6, \phi 4$)	16.5	7	2.5



Modell	ϕA	ϕB	C	D	E	G: M6		ϕK	ϕL	Y
						F	F			
ZPY40B	40	43	34	44	62	6	8	24.4	48	16
ZPY50B	50	53	38	48	66			32.4	57	19

ZPY

Seitlicher Vakuumanschluss mit Federelement/mit Schlauchtülle



Technische Daten

Vakuumeingang	Richtung		Seitlich
	Anschluss		mit Schlauchtülle
Verwendbarer Schlauch- ϕ		$\phi 2$ bis $\phi 8$	$\phi 4$, $\phi 6$ Nylonschlauch, $\phi 4$, $\phi 6$ Urethanschlauch,
		$\phi 10$ bis $\phi 16$	$\phi 4$, $\phi 6$ Nylonschlauch, $\phi 4$, $\phi 6$ Urethanschlauch,
		$\phi 20$ bis $\phi 32$	$\phi 4$, $\phi 6$ Nylonschlauch, $\phi 4$, $\phi 6$ Urethanschlauch,
		$\phi 40$, $\phi 50$	$\phi 6$ Nylonschlauch, $\phi 6$ Urethanschlauch,
Montage	Gewinde- ϕ	$\phi 2$ bis $\phi 8$	M8 X 1 Außengewinde
		$\phi 10$ bis $\phi 16$	M10 X 1 Außengewinde
		$\phi 20$ bis $\phi 32$	M10 X 1 Außengewinde
		$\phi 40$, $\phi 50$	M14 X 1 Außengewinde
Federelement-Typ			ohne Verdrehsicherung (J)/Verdrehsicherung (K)
Hub des Federelements			$\phi 2$ bis $\phi 8$ — 6 mm $\phi 10$ bis $\phi 50$ — 10 mm

Sauger-Typ

Sauger-Typ	Flach	Flach mit Rippen	Tief	Faltenbalg
Sauger- ϕ (mm)	2, 4, 6, 8, 10, 13, 16, 20, 25, 32, 40, 50	10, 13, 16, 20, 25, 32, 40, 50	10, 16, 25, 40	6, 8, 10, 13, 16, 20, 25, 32, 40, 50
Material (Farbe)	NBR (schwarz), Silikon (weiß), Urethan (braun), Fluor-Kautschuk (schwarz mit grüner Markierung) leitendes NBR (schwarz mit einer weißen Markierung), Leitendes Silikon (schwarz mit zwei weißen Markierungen)			
Härte	NBR (50°), Silikon (40°), Urethan/Fluor-Kautschuk (60°) leitendes NBR (50°), Leitendes Silikon (50°)			

Reaktionskraft der Feder (N)

Sauger- ϕ (mm)	Hubbeginn	Hubende
$\phi 2$ bis $\phi 8$	0.8 N	1.2 N
$\phi 10$ bis $\phi 32$	1.0 N	3.0 N
$\phi 40$, $\phi 50$	2.0 N	5.0 N

Gewichtstabelle (g)

Hub (mm)	Sauger		Flach/ Flach mit Rippen	Tief	Falten- balg
	Modell				
6	ZPY	02 bis 08	33	—	33
		10 bis 16	45	45	46
10	ZPY	20 bis 25	50	51	53
		32	52	—	58
10	ZPY	40	115	117	127
		50	132	—	134

Gewicht nach Federhub (g)

Modell	Hub (mm)						
	10	15	20	25	30	40	50
ZPY02 bis 08	+7	+8	—	+9	—	—	—
ZPY10 bis 25	—	—	+12	—	+14	+26	+28
ZPY40/50	—	—	-5.5	—	-1.5	—	+30



Seite 4-256 bis 4-261

Bestellschlüssel

Serie ZPY
mit Federelement

ZPY 16 U GS K 20 U6 A10

Sauger- ϕ (mm)

02	ϕ 2
04	ϕ 4
06	ϕ 6
08	ϕ 8
10	ϕ 10
13	ϕ 13
16	ϕ 16
20	ϕ 20
25	ϕ 25
32	ϕ 32
40	ϕ 40
50	ϕ 50

Befestigungsgewinde
(Auswahl siehe Tabelle ③)

Vakuumschluss
(Auswahl siehe Tabelle ③)

Hub des Federelements
(Auswahl siehe Tabelle ②)

Federelement-Typ

K	Verdrehsicherung
J	ohne Verdrehsicherung

Sauger-Typ
(Auswahl siehe Tabelle ①)

U	flach
C	flach mit Rippen
D	tief
B	Faltenbalg

Material

N	NBR
S	Silikon
U	Urethan
F	Fluor-Kautschuk
GN*	leitendes NBR (ϕ 2 bis ϕ 16)
GS*	leitendes Silikon (ϕ 2 bis ϕ 16)

* ϕ 20 und größer werden auf Bestellung angefertigt.

Tabelle ① Sauger- ϕ /Sauger-Typ

ϕ (mm)	2	4	6	8	10	13	16	20	25	32	40	50
Ausführung												
Flach	●	●	●	●	●	●	●	●	●	●	●	●
Flach mit Rippen	—	—	—	—	●	●	●	●	●	●	●	●
Tief	—	—	—	—	●	—	●	—	●	—	●	—
Faltenbalg	—	—	●	●	●	●	●	●	●	●	●	●

Tabelle ② Sauger- ϕ /Federhub

ϕ (mm)	2	4	6	8	10	13	16	20	25	32	40	50
Federhub												
6 mm	●	●	●	●	—	—	—	—	—	—	—	—
10 mm	●	●	●	●	●	●	●	●	●	●	●	●
15 mm	●	●	●	●	—	—	—	—	—	—	—	—
20 mm	—	—	—	—	●	●	●	●	●	●	●	●
25 mm	●	●	●	●	—	—	—	—	—	—	—	—
30 mm	—	—	—	—	●	●	●	●	●	●	●	●
40 mm	—	—	—	—	●	●	●	●	●	●	—	—
50 mm	—	—	—	—	●	●	●	●	●	●	●	●

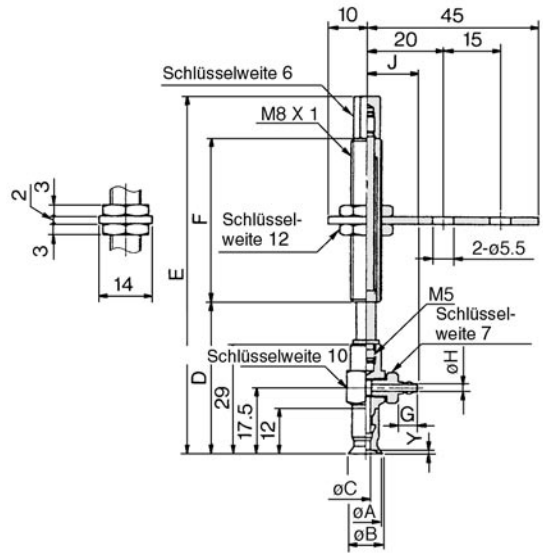
Tabelle ③ Vakuumschluss/Durchmesser Befestigungsgewinde

	Symbol	Gewinde- ϕ /Anschlussgröße	ϕ 2 bis ϕ 8	ϕ 10 bis ϕ 32	ϕ 40, ϕ 50
Vakuumschluss-Schlauch-tülle	N4	ϕ 4 Nylonschlauch	●	●	—
	N6	ϕ 6 Nylonschlauch	●	●	●
	U4	ϕ 4 Urethanschlauch	●	●	—
	U6	ϕ 6 Urethanschlauch	●	●	●
Montage-Außen-gewinde	A8	M8 X 1	●	—	—
	A10	M10 X 1	—	●	—
	A14	M14 X 1	—	—	●

Serie ZPY

Anschluss	Schlauchtülle	Sauger-Typ	Flach
Vakuumananschluss	Seitlich	Montage	Außengewinde

Flach	$\varnothing 2, \varnothing 4, \varnothing 6, \varnothing 8$
-------	--



Flache Ausführung

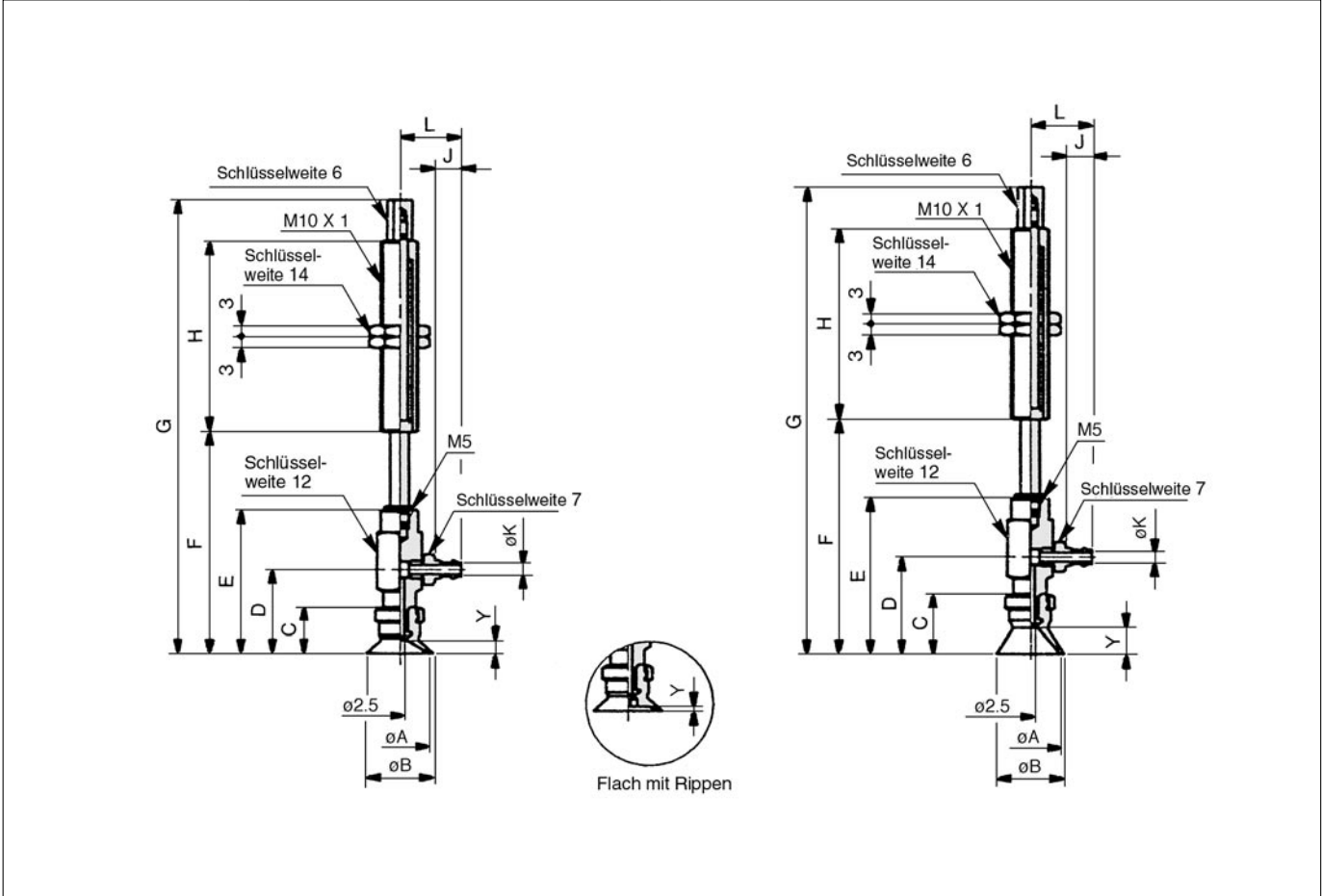
Modell	A	B	C	Y
ZPY02U□□□□□□-□□- A8	2	2.6	1.2	0.8
ZPY04U□□□□□□-□□- A8	4	4.8	1.6	
ZPY06U□□□□□□-□□- A8	6	7	2.5	1
ZPY08U□□□□□□-□□- A8	8	9		

Abmessungen nach Hub

Modell	D	E	F	$\varnothing 4$ Schlauch			$\varnothing 6$ Schlauch		
				G	H	J	G	H	J
ZPY□□U□□□□ 6-□□- A8	37	63	15						
ZPY□□U□□□□10-□□- A8	40	94	43	5	1.8	12.5	7	2.5	15.5
ZPY□□U□□□□15-□□- A8	45	99							
ZPY□□U□□□□25-□□- A8	55	109							

Anschluss	Schlauchtülle	Sauger-Typ	Flach/Flach mit Rippen/Tief
Vakuumschluss	Seitlich	Montage	Außengewinde

Flach/Flach mit Rippen $\varnothing 10, \varnothing 13, \varnothing 16$	Tief $\varnothing 10, \varnothing 16$
--	--



Flache Ausführung/Flach mit Rippen

Modell	A	B	C	D	E	Y	
						Flach	Flach mit Rippen
ZPY10 $\frac{U}{C}$ □□□□□□-□□-A10	10	12	12	22	38	3	1.7
ZPY13 $\frac{U}{C}$ □□□□□□-□□-A10	13	15					1.8
ZPY16 $\frac{U}{C}$ □□□□□□-□□-A10	16	18	12.5	22.5	38.5	3.5	1.2

Abmessungen nach Hub

Modell	$\varnothing 10, \varnothing 13$		$\varnothing 16$		H
	F	G	F	G	
ZPY□□ $\frac{U}{C}$ □□□□□□10-□□-A10	49	83	49.5	83.5	23
ZPY□□ $\frac{U}{C}$ □□□□□□20-□□-A10	59	121	59.5	121.5	51
ZPY□□ $\frac{U}{C}$ □□□□□□30-□□-A10	69	131	69.5	131.5	77
ZPY□□ $\frac{U}{C}$ □□□□□□40-□□-A10	79	167	79.5	167.5	
ZPY□□ $\frac{U}{C}$ □□□□□□50-□□-A10	89	177	89.5	177.5	

Tiefe Ausführung

Modell	A	B	C	D	E	Y
ZPY10D □□□□□□-□□-A10	10	12	15	25	41	6
ZPY16D □□□□□□-□□-A10	16	18	16	26	42	7

Abmessungen nach Hub

Modell	$\varnothing 10$		$\varnothing 16$		H
	F	G	F	G	
ZPY□□D □□□□□□10-□□-A10	52	86	53	87	23
ZPY□□D □□□□□□20-□□-A10	62	124	63	125	51
ZPY□□D □□□□□□30-□□-A10	72	134	73	135	
ZPY□□D □□□□□□40-□□-A10	82	170	83	171	77
ZPY□□D □□□□□□50-□□-A10	92	180	93	181	

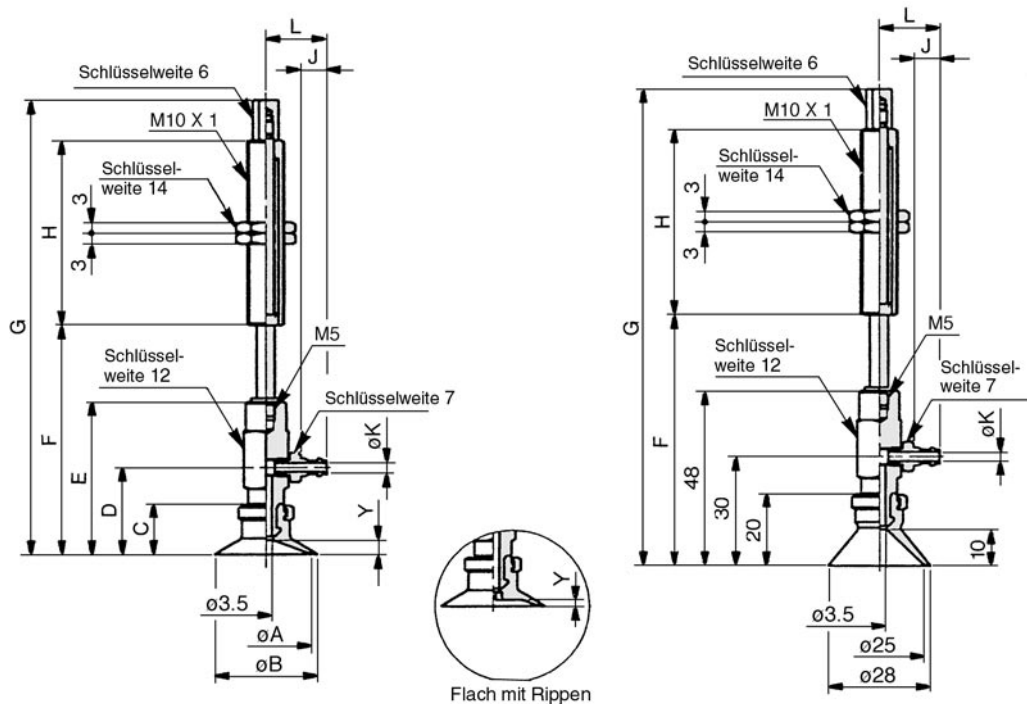
Abmessungen nach Schlauch

Modell	J	K	L
ZPY□□□□□□□□-□4-A10	5	1.8	14.5
ZPY□□□□□□□□-□6-A10	7	2.5	16.5

Serie ZPY

Anschluss	Schlauchtülle	Sauger-Typ	Flach/Flach mit Rippen/Tief
Vakuumananschluss	Seitlich	Montage	Außengewinde

Flach/Flach mit Rippen	ø20, ø25, ø32	Tief	ø25
-------------------------------	----------------------	-------------	------------



Flache Ausführung/Flach mit Rippen

Modell	A	B	C	D	E	Y	
						Flach	Flach mit Rippen
ZPY20 ^U □□□□□□□□□□-□□A10	20	23	14	24	42	4	1.7
ZPY25 ^U □□□□□□□□□□-□□A10	25	28					1.8
ZPY32 ^U □□□□□□□□□□-□□A10	32	35	14.5	24.5	42.5	4.5	2.3

Abmessungen nach Hub

Modell	ø20, ø25		ø32		H
	F	G	F	G	
ZPY□□ ^U □□□□□□□□□□-□□A10	53	87	53.5	87.5	23
ZPY□□ ^U □□□□□□□□□□-□□A10	63	125	63.5	125.5	51
ZPY□□ ^U □□□□□□□□□□-□□A10	73	135	73.5	135.5	
ZPY□□ ^U □□□□□□□□□□-□□A10	83	171	83.5	171.5	77
ZPY□□ ^U □□□□□□□□□□-□□A10	93	181	93.5	181.5	

Tiefe Ausführung

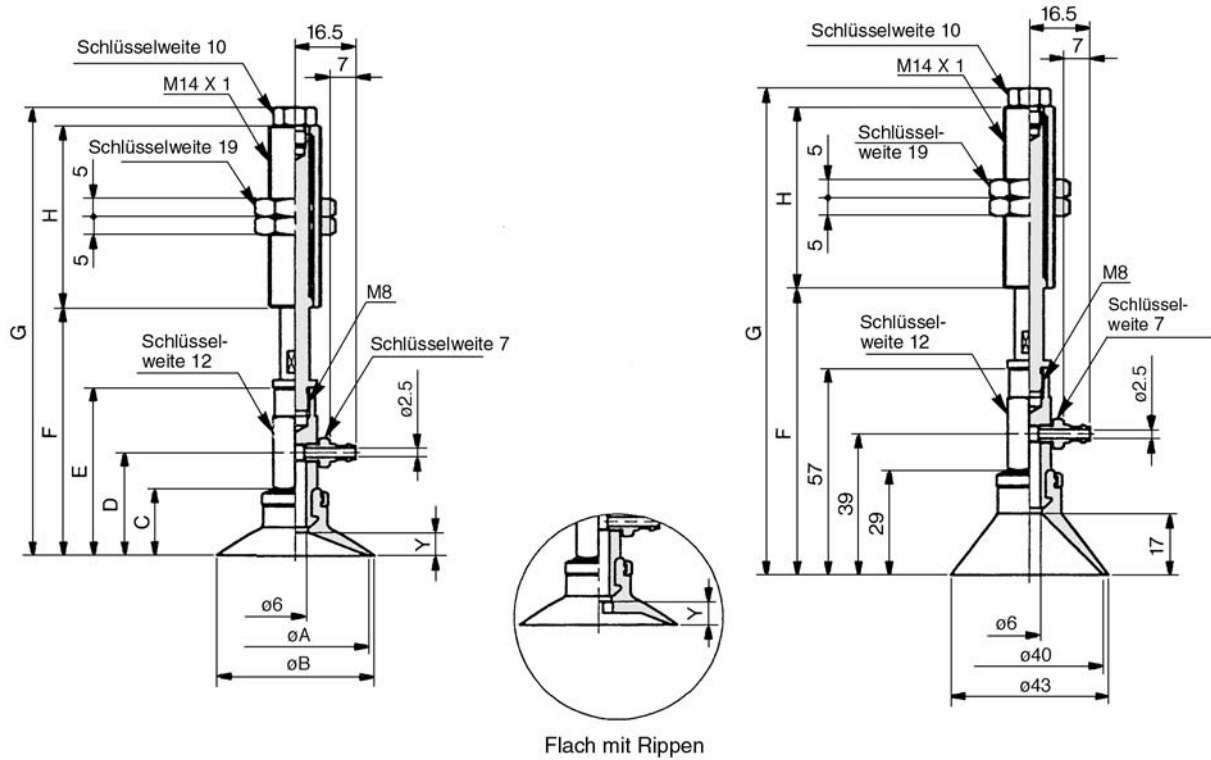
Modell	F	G	H
ZPY25D□□□□□□□□□□-□□A10	59	93	23
ZPY25D□□□□□□□□□□-□□A10	69	131	51
ZPY25D□□□□□□□□□□-□□A10	79	141	
ZPY25D□□□□□□□□□□-□□A10	89	177	77
ZPY25D□□□□□□□□□□-□□A10	99	187	

Abmessungen nach Schlauch

Modell	J	K	L
ZPY□□□□□□□□□□□□□□-□□4-A10	5	1.8	14.5
ZPY□□□□□□□□□□□□□□-□□6-A10	7	2.5	16.5

Anschluss	Schlauchtülle	Sauger-Typ	Flach/Flach mit Rippen/Tief
Vakuumschluss	Seitlich	Montage	Außengewinde

Flach/Flach mit Rippen ø40, ø50	Tief ø40
--	-----------------



Flache Ausführung/Flach mit Rippen

Modell	A	B	C	D	E	Y	
						Flach	Flach mit Rippen
ZPY40 ^U □□□□□□□□6-A14	40	43	18.5	28.5	46.5	6.5	3.3
ZPY50 ^U □□□□□□□□6-A14	50	53	19.5	29.5	47.5	7.5	3.8

Tiefe Ausführung

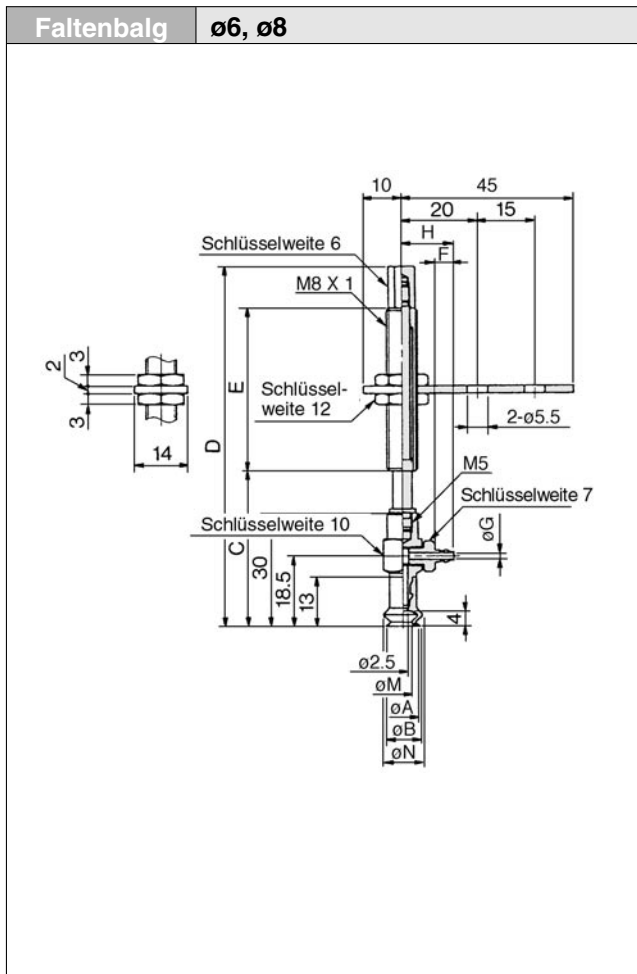
Modell	F	G	H
ZPY40D□□□□10-□6-A14	69	137	50
ZPY40D□□□□20-□6-A14	79	134	
ZPY40D□□□□30-□6-A14	89	144	
ZPY40D□□□□50-□6-A14	109	189	

Abmessungen nach Hub

Modell	ø40		ø50		H
	F	G	F	G	
ZPY□□ ^U □□□□□□10-□6-A14	58.5	126.5	59.5	127.5	50
ZPY□□ ^U □□□□□□20-□6-A14	68.5	123.5	69.5	124.5	
ZPY□□ ^U □□□□□□30-□6-A14	78.5	133.5	79.5	134.5	
ZPY□□ ^U □□□□□□40-□6-A14	98.5	178.5	99.5	179.5	

Serie ZPY

Anschluss	Schlauchtülle	Sauger-Typ	Faltenbalg
Vakuumanschluss	Seitlich	Montage	Außengewinde

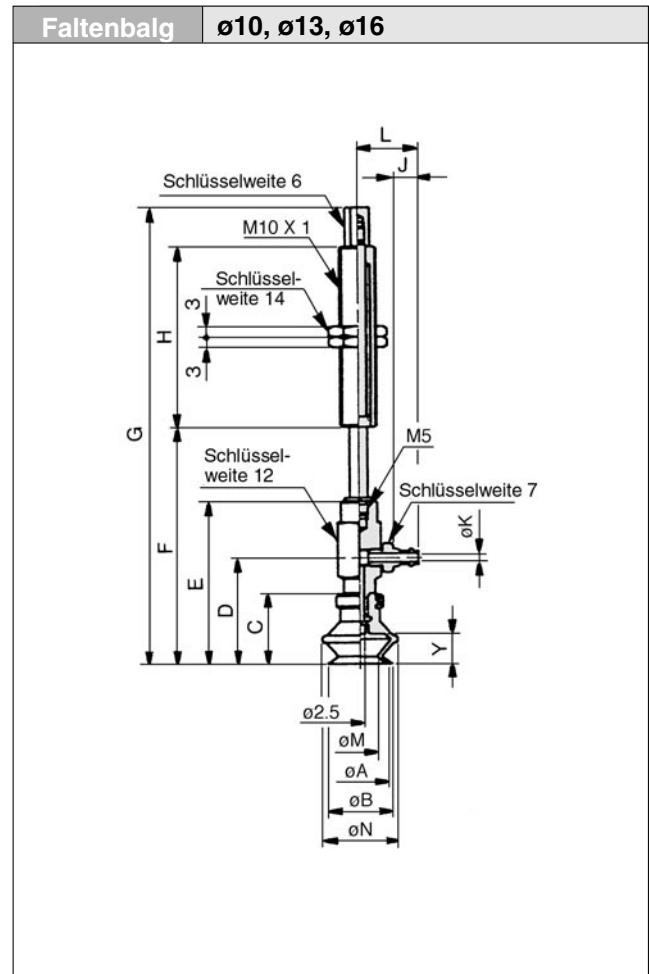


Ausführung mit Faltenbalg

Modell	A	B	M	N
ZPY06B□□□□□-□□- A8	6	7	3.3	9.1
ZPY08B□□□□□-□□- A8	8	9	4.7	10.1

Abmessungen nach Hub

Modell	C	D	E	ø4 Schlauch			ø6 Schlauch		
				F	G	H	F	G	H
ZPY□□B□□□□ 6-□□- A8	38	64	15						
ZPY□□B□□□□10-□□- A8	41	95	43	5	1.8	13.5	7	2.5	15.5
ZPY□□B□□□□15-□□- A8	46	100							
ZPY□□B□□□□25-□□- A8	56	110							



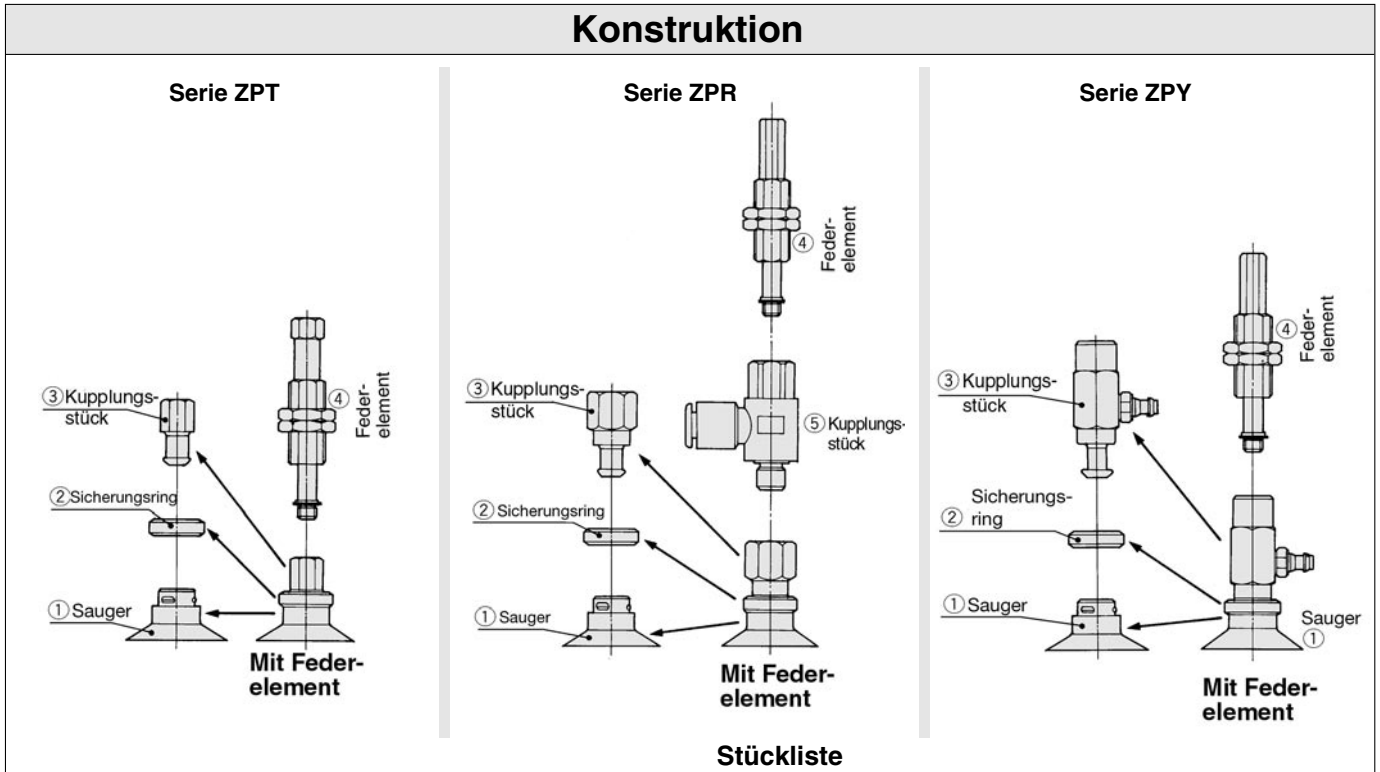
Ausführung mit Faltenbalg

Modell	A	B	C	D	E	M	N	Y
ZPY10B□□□□□-□□- A10	10	12	16	25	42	5.5	13.8	5.5
ZPY13B□□□□□-□□- A10	13	15	18.5	28.5	44.5	8.7	19	7.5
ZPY16B□□□□□-□□- A10	16	18	20	30	46	9.9	21	8.5

Abmessungen nach Hub

Modell	ø10		ø13		ø16		H	ø4 Schlauch			ø6 Schlauch		
	F	G	F	G	F	G		J	K	L	J	K	L
ZPY□□B□□□□10-□□- A10	53	87	55.5	89.5	57	91	23						
ZPY□□B□□□□20-□□- A10	63	125	65.5	127.5	67	129	51						
ZPY□□B□□□□30-□□- A10	73	135	75.5	137.5	77	139		5	1.8	14.5	7	2.5	16.5
ZPY□□B□□□□40-□□- A10	83	171	85.5	173.5	87	175	77						
ZPY□□B□□□□50-□□- A10	93	181	95.5	183.5	97	185							

Konstruktion

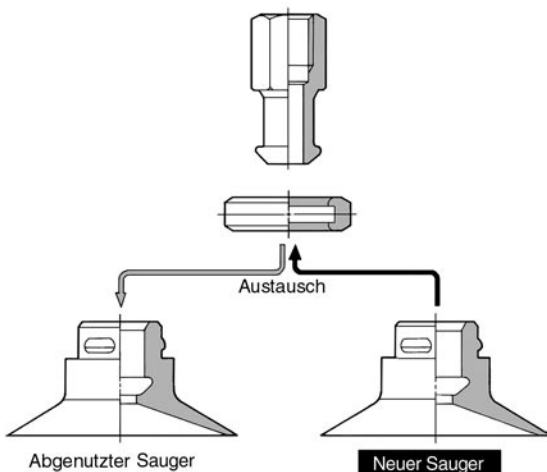


Stückliste

Pos.	Bezeichnung	Material	Bemerkung
①	Sauger	leitendes NBR, leitendes Silikon, NBR, Silikon, Urethan, Fluor-Kautschuk	
②	Sicherungsring	Messing	chemisch vernickelt
③	Kupplungsstück	Messing	chemisch vernickelt
④	Federelement	Messing	chemisch vernickelt
⑤	Kupplungsstück	Messing, PBT	chemisch vernickelt

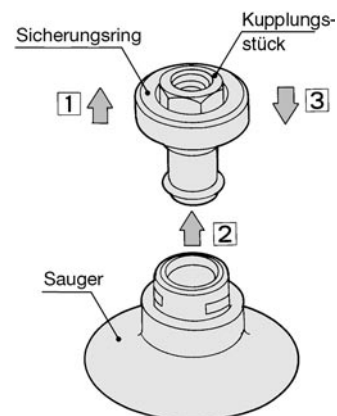
Wartung

Da Sauger aus Gummi bestehen, ist ein Verschleiß unvermeidlich. Wesentliche Faktoren sind Betriebsbedingungen und Einsatzort, sowie Temperatur der Umgebung und der Werkstücke. Regelmäßige Wartung ist wichtig. Wenn Abriebeffekte, Risse oder sonstige Deformationen auftreten, muss der Sauger sofort ausgetauscht werden. Achten Sie darauf, den Sauger nicht äußerlich zu beschädigen.



Austausch von Saugern

- ① Ziehen Sie den Sicherungsring nach oben, heben Sie ihn bis zum Kupplungsstück an und entfernen Sie den alten Sauger, indem Sie ihn nach unten ziehen.
- ② Während Sie den Sicherungsring in der angehobenen Position halten, stecken Sie einen neuen Sauger auf das Kupplungsstück.
- ③ Vergewissern Sie sich, dass der Sauger korrekt positioniert ist und drehen Sie dann den Sicherungsring wieder zurück in seine Ausgangsposition.



Ersatzteile: Sauger, Sicherungsring

Sauger-Einheit/Bestellschlüssel

ZP 10 U N - X19

Sauger-Durchmesser (mm)

02	ø2
04	ø4
06	ø6
08	ø8
10	ø10
13	ø13
16	ø16
20	ø20
25	ø25
32	ø32
40	ø40
50	ø50

Sauger-Typ

U	flach
C	flach mit Rippen
D	tief
B	Faltenbalg

Sicherungsring

—	mit Sicherungsring
-X19	ohne Sicherungsring (ø10 oder größer)

Material

N	NBR
S	Silikon
U	Urethan
F	Fluor-Kautschuk
GN*	leitendes NBR (ø2 bis ø16)
GS*	leitendes Silikon (ø2 bis ø16)

*ø20 oder größer werden auf Bestellung angefertigt.

Sicherungsring/Bestellschlüssel

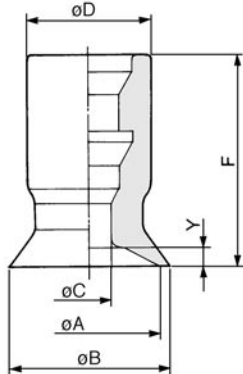
ZPL 1

Für Sauger-ø (mm)

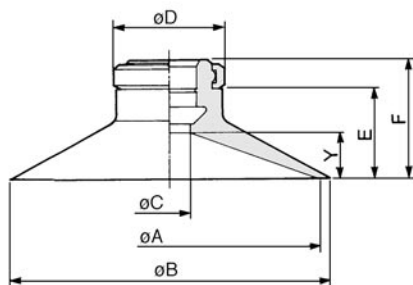
1	ø10 bis ø16
2	ø20 bis ø32
3	ø40, ø50

Flache Ausführung (U)

ZP02U□ bis 08U□



ZP10U□ bis 50U□

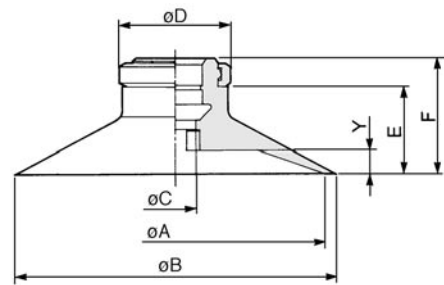


Modell	Nominalgröße	øA	øB	øC	øD	E	F	Y
ZP02U□	U02	2	2.6	1.2	7	—	12	0.8
ZP04U□	U04	4	4.8	1.6	7	—	12	0.8
ZP06U□	U06	6	7	2.5	7	—	12	0.8
ZP08U□	U08	8	9	2.5	7	—	12	1
ZP10U□	U10	10	12	4	13	7.7	12	3
ZP13U□	U13	13	15	4	13	7.7	12	3
ZP16U□	U16	16	18	4	13	8.2	12.5	3.5
ZP20U□	U20	20	23	4	15	9.5	14	4
ZP25U□	U25	25	28	4	15	9.5	14	4
ZP32U□	U32	32	35	4	15	10	14.5	4.5
ZP40U□	U40	40	43	7	18	13.7	18.5	6.5
ZP50U□	U50	50	53	7	18	14.7	19.5	7.5

*Geben Sie das Symbol für das Material am Ende der Modell-Nr. an.

Flach mit Rippen (C)

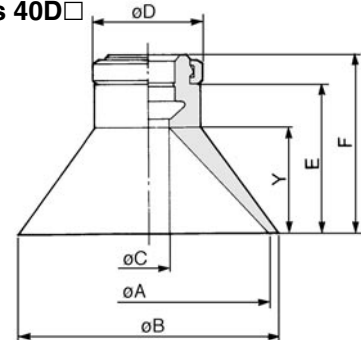
ZP10C□ bis 50C□



Modell	Nominalgröße	øA	øB	øC	øD	E	F	Y
ZP10C□	C10	10	12	4	13	7.7	12	1.7
ZP13C□	C13	13	15	4	13	7.7	12	1.8
ZP16C□	C16	16	18	4	13	8.2	12.5	1.2
ZP20C□	C20	20	23	4	15	9.5	14	1.7
ZP25C□	C25	25	28	4	15	9.5	14	1.8
ZP32C□	C32	32	35	4	15	10	14.5	2.3
ZP40C□	C40	40	43	7	18	13.7	18.5	3.3
ZP50C□	C50	50	53	7	18	14.7	19.5	3.8

Tiefe Ausführung (D)

ZP10D□ bis 40D□

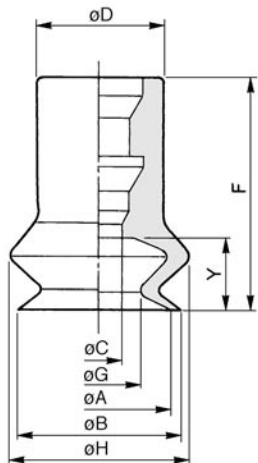


Modell	Nominalgröße	øA	øB	øC	øD	E	F	Y
ZP10D□	D10	10	12	4	13	10.7	15	6
ZP16D□	D16	16	18	4	13	11.7	16	7
ZP25D□	D25	25	28	4	15	15.5	20	10
ZP40D□	D40	40	43	7	18	24.2	29	17

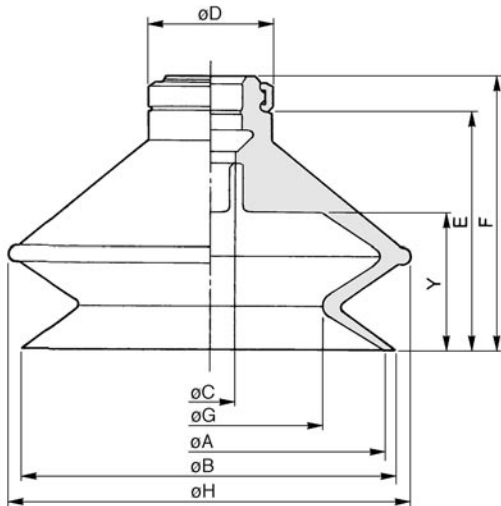
Ersatzteile: Sauger, Befestigungsmutter

Faltenbalg (B)

Sauger-Durchmesser $\varnothing 6$ bis $\varnothing 8$
ZP06B□ bis 08B□



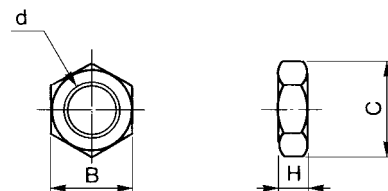
Sauger-Durchmesser $\varnothing 10$ bis $\varnothing 50$
ZP10B□ bis 50B□



Modell	Nominalgröße	øA	øB	øC	øD	E	F	øG	øH	Y
ZP06B□	B06	6	7	2.5	7	—	13	3.3	9.1	4
ZP08B□	B08	8	9	2.5	7	—	13	4.7	10.1	4
ZP10B□	B10	10	12	4	13	11.7	16	5.5	13.8	5.5
ZP13B□	B13	13	15	4	13	14.2	18.5	8.7	19	7.5
ZP16B□	B16	16	18	4	13	15.7	20	9.9	21	8.5
ZP20B□	B20	20	22	4	15	19	23.5	12.4	25	10.5
ZP25B□	B25	25	27	4	15	19.5	24	15.6	28	10.5
ZP32B□	B32	32	34	4	15	24.5	29	18.9	37	14
ZP40B□	B40	40	43	7	18	29.2	34	24.4	48	16
ZP50B□	B50	50	53	7	18	33.2	38	32.4	57	19

*Geben Sie das Symbol für das Material am Ende der Modell-Nr. an.

Befestigungsmutter Federelement



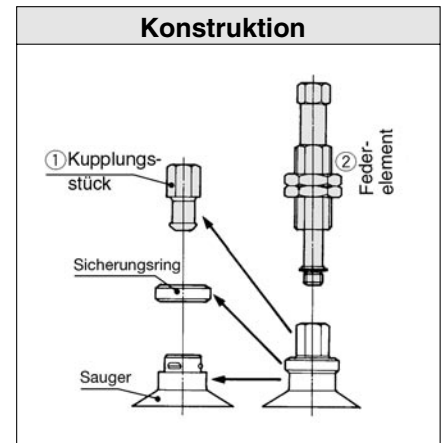
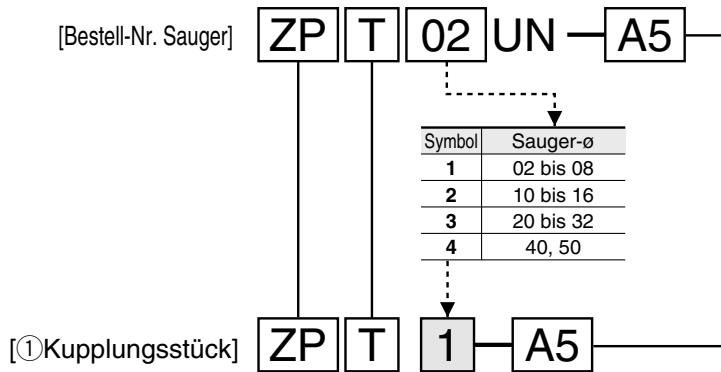
Modell	Sauger-Durchmesser	d	H	B	C
SNJ-010A	$\varnothing 2$ bis $\varnothing 8$	M8 X 1	3	12	13.9
SNJ-015A	$\varnothing 10$ bis $\varnothing 32$	M10 X 1	3	14	16.2
SN-015A	$\varnothing 40, \varnothing 50$	M14 X 1	5	19	21.9

Ersatzteile: Kupplungsstück, Federelement (Serie ZPT)

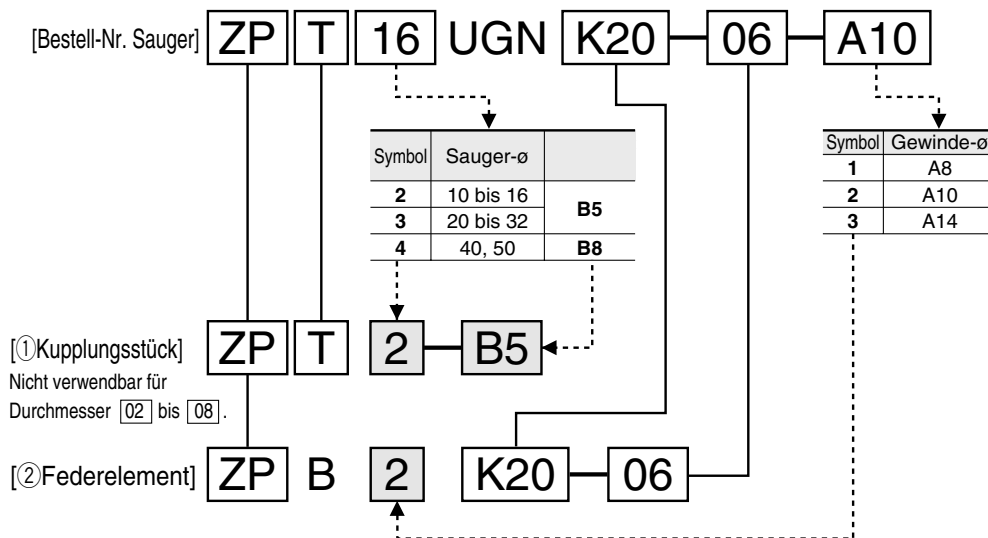
Geeignete Kupplungsstücke oder Federelemente können für die geläufigsten Saugermodelle ausgewählt werden.

Ohne Federelement

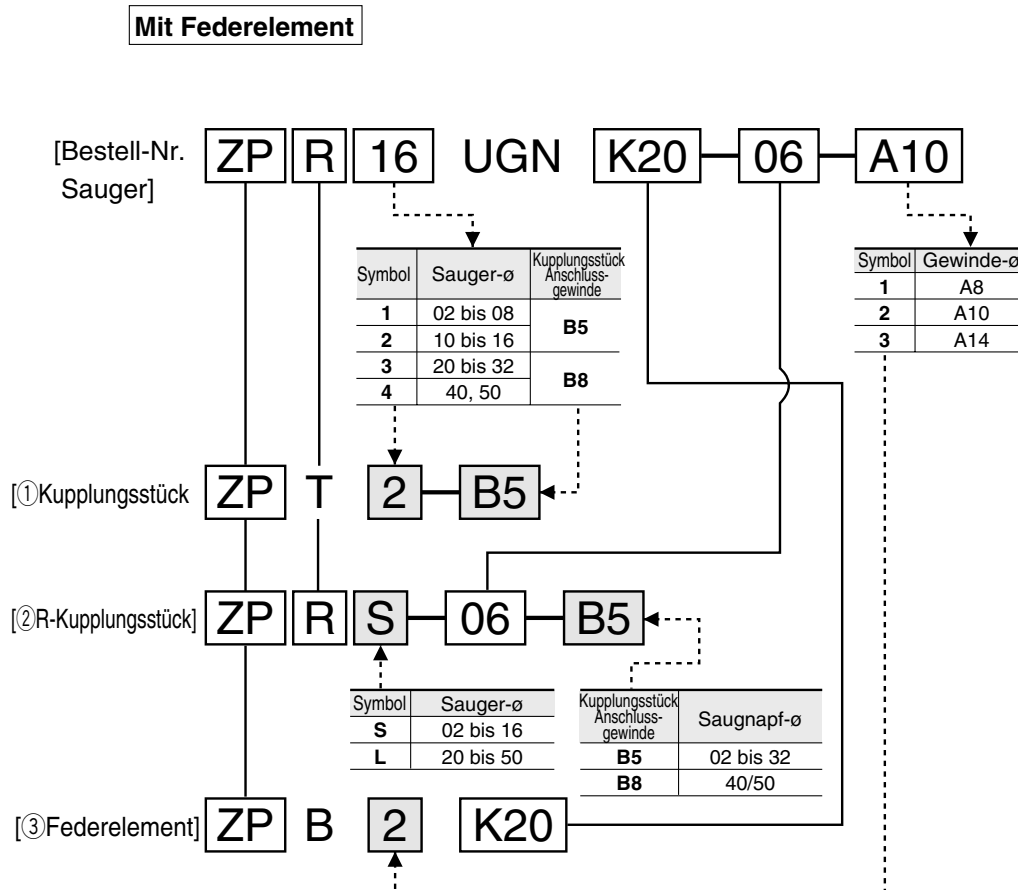
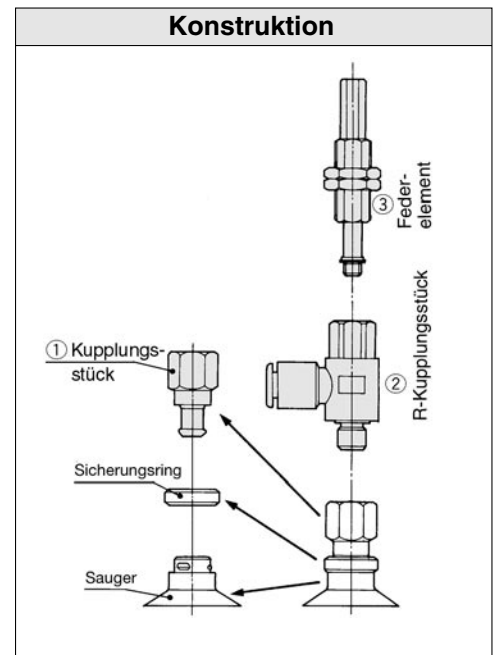
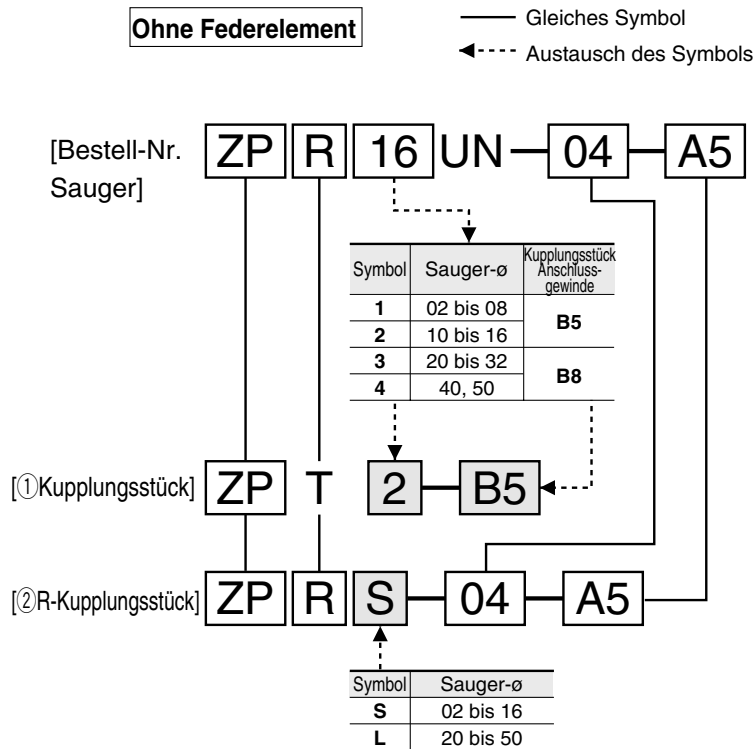
— Gleiches Symbol
 ←----- Austausch des Symbols



Mit Federelement



Ersatzteile: Kupplungsstück, Federelement (Serie ZRP)



Ersatzteile: Kupplungsstück, Federelement (Serie ZPY)

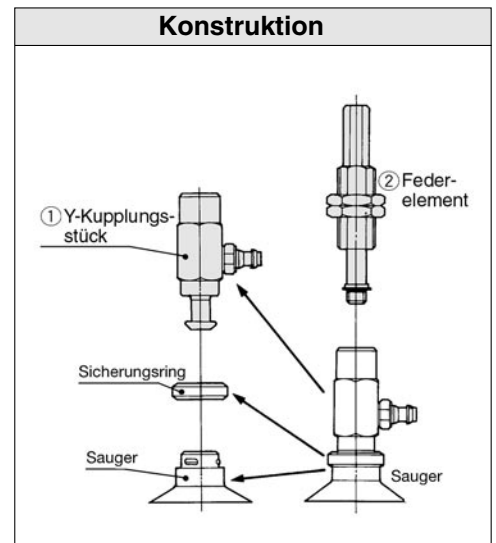
Ohne Federelement

— Gleiches Symbol
 ←----- Austausch des Symbols

[Bestell-Nr. Sauger] **ZP Y 50 UN — N6 — A8**

Symbol	Sauger- ϕ
1	02 bis 08
2	10 bis 16
3	20 bis 32
4	40, 50

[①Y-Kupplungsstück] **ZP Y 4 — N6 — A8**



Mit Federelement

[Bestell-Nr. Sauger] **ZP Y 50 UGN K20 — U6 — A14**

Symbol	Sauger- ϕ	
1	02 bis 08	
2	10 bis 16	B5
3	20 bis 32	
4	40, 50	B8

Symbol	Gewinde- ϕ
1	A8
2	A10
3	A14

[①Y-Kupplungsstück] **ZP Y 4 — U6 — B8**

[②Federelement] **ZP B 3 K20**

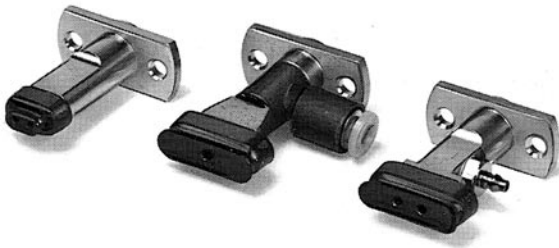
Serie ZP (Für weitere Angaben zu technischen Daten, Bestellnummern, Abmessungen und Lieferbedingungen wenden Sie sich an SMC.)

Bestelloptionen: Technische Daten



1 Ovale Sauger/ohne Federelement

Die Serie ZPT, ZPR und ZPY ohne Federelement sind als Sonderprodukte auch mit ovalem Sauger erhältlich.



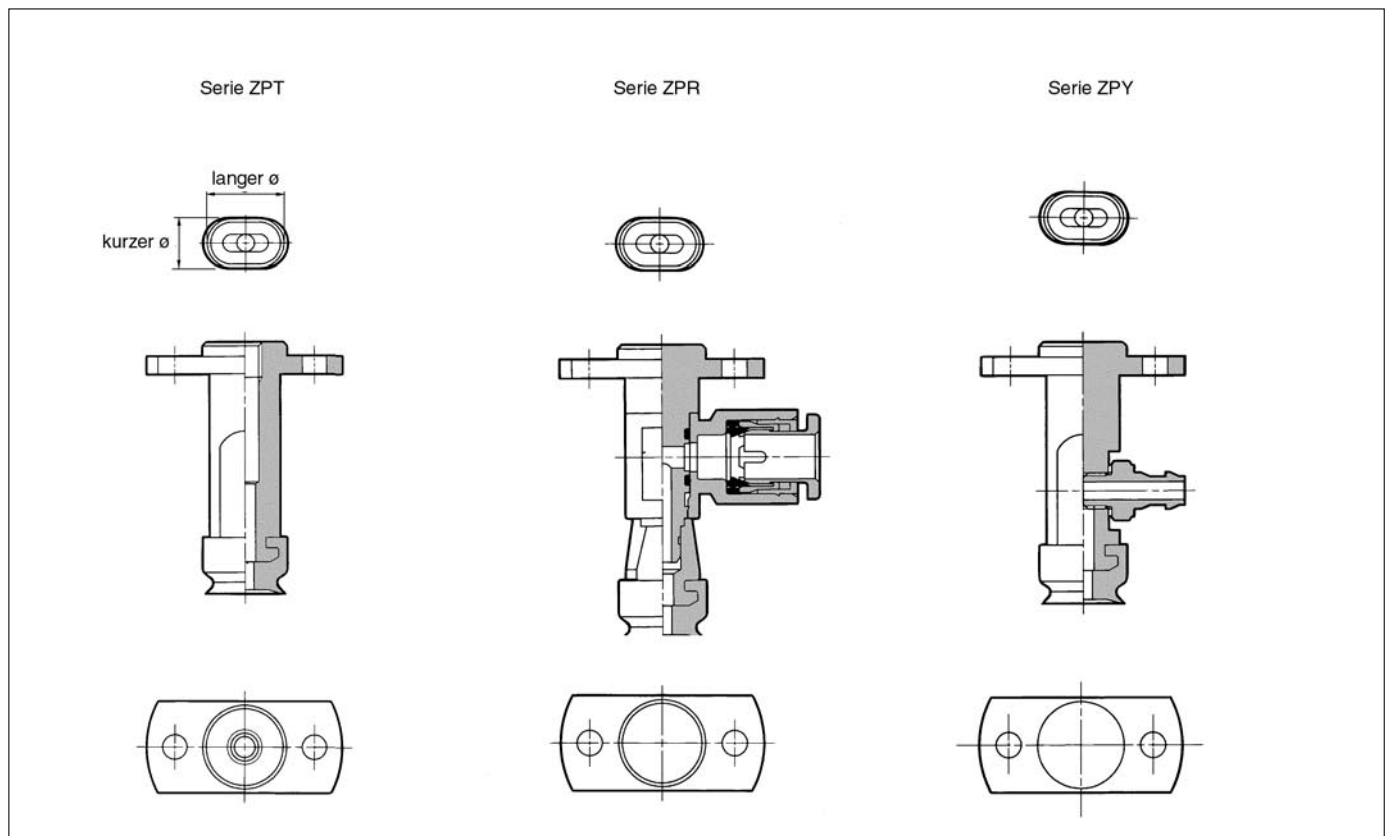
Technische Daten

Modell	ZPT/ZPR/ZPY (Ohne Federelement)		
Serie	ZPT	ZPR	ZPY
Vakuumeingang	Richtung vertikal	seitlich	seitlich
Richtung Anschluss	Innengewinde	Steckverbindung	Schlauchtülle
Befestigung	Es sind zwei Befestigungsbohrungen mit $\varnothing 3.5$ angelegt. Montieren Sie die Saugnapfe mit den Schrauben an gewünschter Stelle.		
Sauger-Material	NBR, Silikon, Urethan, Fluor-Kautschuk, Leitendes NBR, Leitendes Silikon		

Saugerabmessungen

Symbol	Breite x Länge (mm)	Symbol	Breite x Länge (mm)
3507	3.5 x 7	5030	5 x 30
4010	4 x 10	6010	6 x 10
4020	4 x 20	6020	6 x 20
4030	4 x 30	6030	6 x 30
5010	5 x 10	8020	8 x 20
5020	5 x 20	8030	8 x 30

Abmessungen



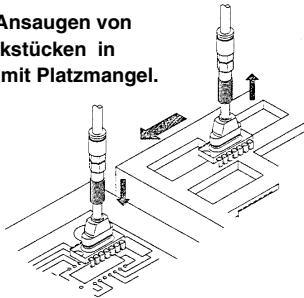


2 Ovale Sauger/mit Federelement

Die Serie ZPT, ZPR und ZPY mit Federelement sind als Sonderprodukte auch mit ovalem Sauger erhältlich.



Geeignet zum Ansaugen von länglichen Werkstücken in Anwendungen mit Platzmangel.



Technische Daten

Modell		ZPT/ZPR/ZPY (mit Federelement)		
Serie	Richtung	vertikal	seitlich	seitlich
	Anschluss	Innengewinde Schlauchtülle Steckverbindung	Steckverbindung	Schlauchtülle
Befestigung		Außengewinde	Außengewinde	Außen-/Innengewinde
Federelement-Typ		Verdrehsicherung (K)		
Sauger-Material		NBR, Silikon, Urethan, Fluorkautschuk, leitendes NBR, Leitendes Silikon		

*Wenden Sie sich für verwendbare Durchmesser an SMC.

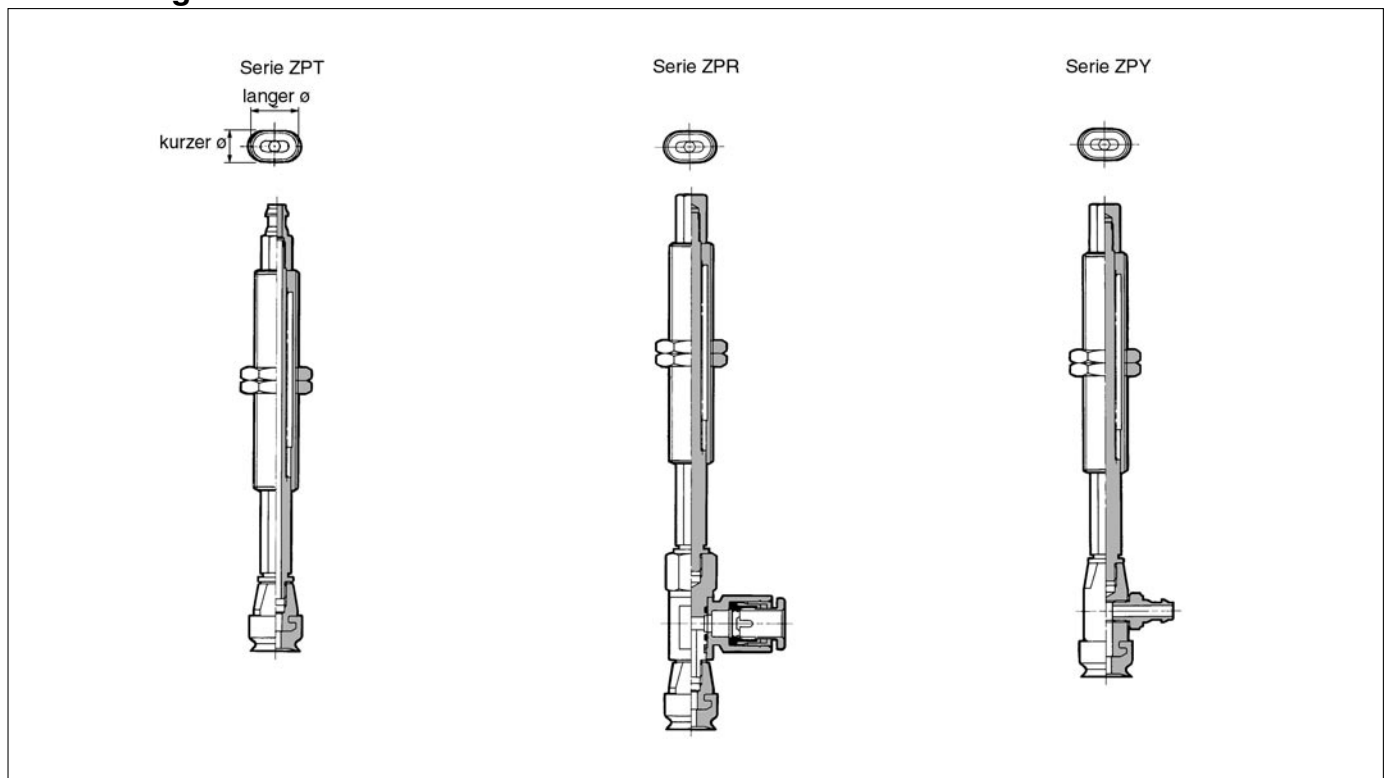
Verwendbarer Sauger-ø

Symbol	Kurzer ø x langer ø (mm)
3507	3.5 x 7
4010	4 x 10
4020	4 x 20
4030	4 x 30
5010	5 x 10
5020	5 x 20

Abmessungen

Symbol	Kurzer ø x langer ø (mm)
5030	5 x 30
6010	6 x 10
6020	6 x 20
6030	6 x 30
8020	8 x 20
8030	8 x 30

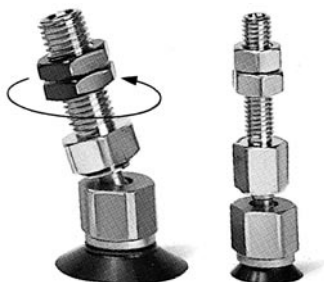
Abmessungen



Bestelloptionen: Technische Daten

3 Sauger mit Kugelgelenk/ohne Federelement

Ideal geeignet für Werkstücke mit abgeschrägter Oberfläche.



Technische Daten

Modell	ZPT/ZPR/ZPY (ohne Federelement)			
Schwenkwinkel	± 15°			
Serie		ZPT	ZPR	ZPY
	Richtung	vertikal	seitlich	seitlich
Vakuumeingang	Anschluss	Außengewinde	Steckverbindung	Schlauchtülle
		Innengewinde Schlauchtülle Steckverbindung		
Befestigung		in Richtung des Vakuumschlusses	Außengewinde Innengewinde	Außengewinde Innengewinde
Verwendbare Saugerform	nur Flache Ausführung (U)			
Sauger-Material	NBR, Silikon, Urethan, Fluorkautschuk, leitendes NBR, leitendes Silikon			
Sauger-ø	ø10, ø13, ø16, ø20, ø25, ø32, ø40, ø50			

Abmessungen

Außengewinde			Innengewinde		
Serie ZPT	Serie ZPR	Serie ZPY	Serie ZPT	Serie ZPR	Serie ZPY

Serie ZP (Für weitere Angaben zu technischen Daten, Bestellnummern, Abmessungen und Lieferbedingungen wenden Sie sich an SMC.)

Bestelloptionen: Technische Daten



④ Sauger mit Kugelgelenk/mit Federelement

Ideal geeignet für Werkstücke mit abgechrägter Oberfläche.

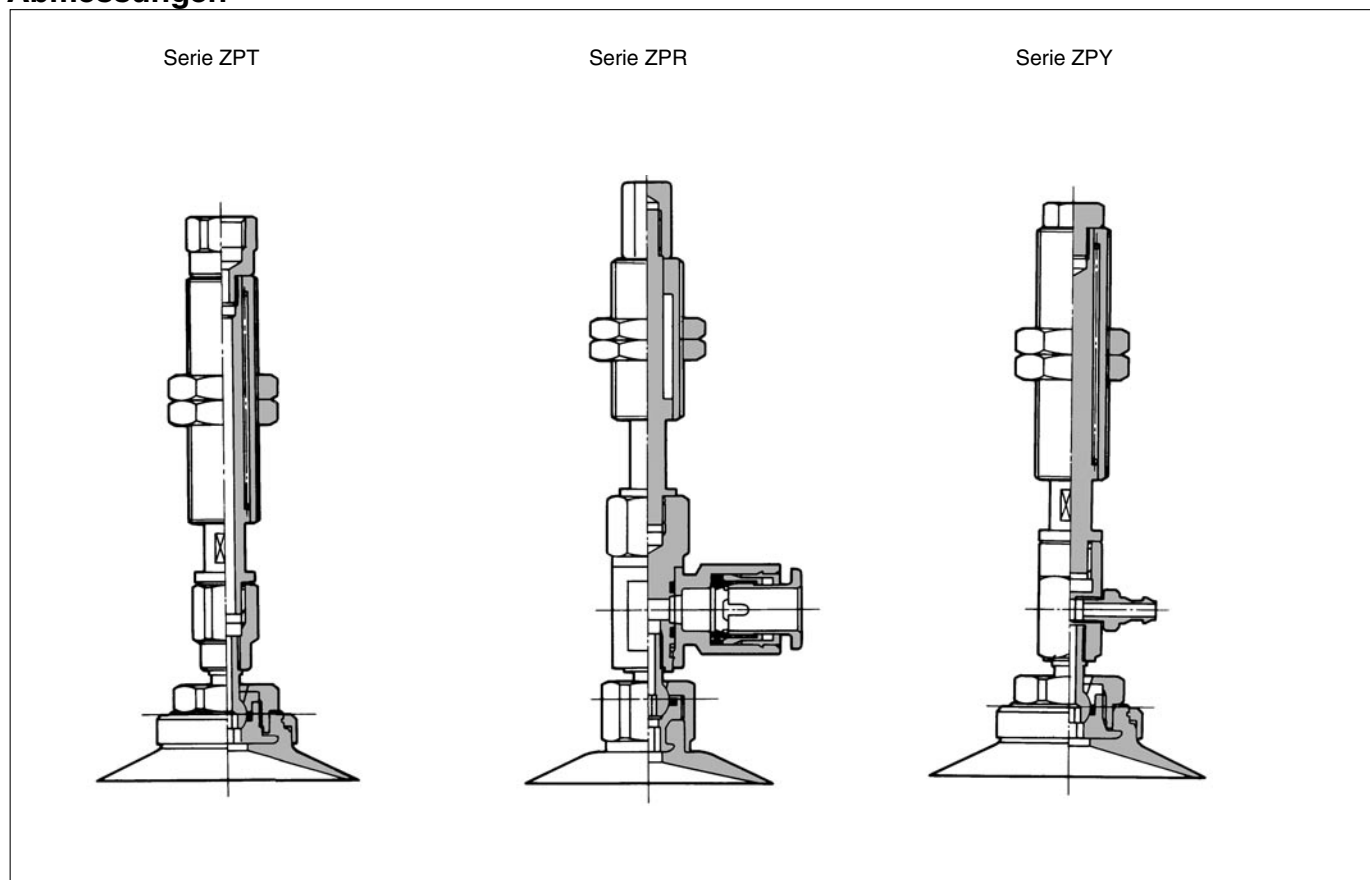


Technische Daten

Modell	ZPT/ZPR/ZPY (mit Federelement)			
Schwenkwinkel	± 15°			
	Serie	ZPT	ZPR	ZPY
	Richtung	vertikal	seitlich	seitlich
Vakuumeingang	Anschluss	Innengewinde Steckverbindung Schlauchtülle	Steckverbindung	Schlauchtülle
Befestigung		Außengewinde	Außengewinde	Außengewinde
Federelement-Typ		ohne Verdrehsicherung (J) Verdrehsicherung (K)		
Verwendbare Saugerform		nur flache Ausführung (U)		
Sauger-Material		NBR, leitendes Silikon, Fluorkautschuk, Urethan leitendes NBR, leitendes Silikon		
Sauger-ø		ø10, ø13, ø16, ø20, ø25, ø32, ø40, ø50		

*Wenden Sie sich für verwendbare Durchmesser an SMC.

Abmessungen



Bestelloptionen: Technische Daten

① Sauger für schwere Lasten/ohne Federelement

Sauger für die Handhabung schwerer Lasten
($\varnothing 150$ bis $\varnothing 250$)



Technische Daten

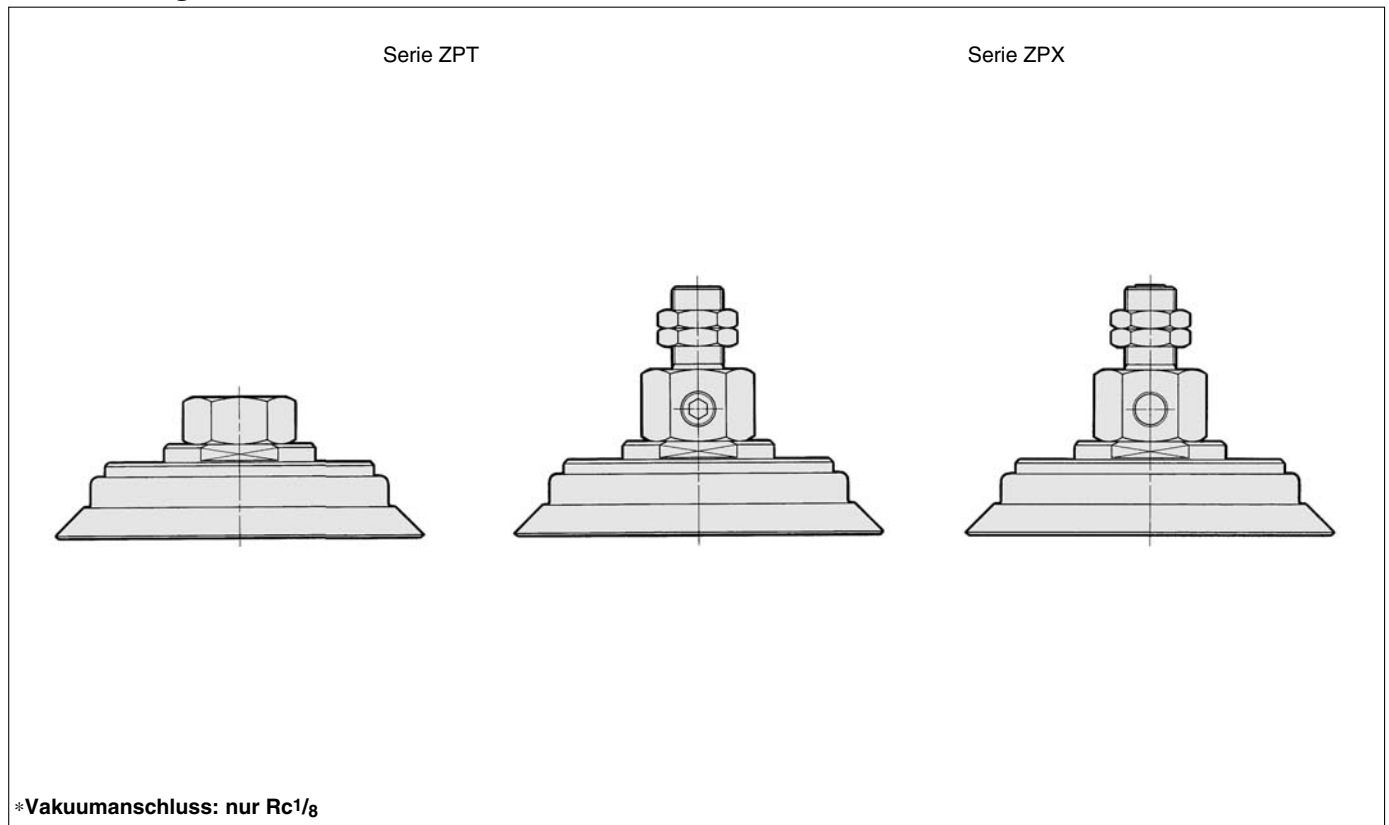
Modell	ZPT/ZPX (ohne Federelement)	
Serie	ZPT	ZPX
Sauger-Durchmesser	$\varnothing 150, \varnothing 200, \varnothing 250$	$\varnothing 150, \varnothing 200, \varnothing 250$
Vakuums-Richtung	vertikal	seitlich
eingang Anschluss	Innengewinde	Innengewinde
Verwendbare Saugerform	nur flach mit Rippen (H)	
Befestigung	Außen-/Innengewinde	Außen-/Innengewinde
Sauger-Material	NBR, Silikon, Urethan, Fluorkautschuk, EPR	

Befestigungsgewinde

Serie	Anschluss	Sauger- \varnothing (mm)	
		$\varnothing 150/\varnothing 200$	$\varnothing 250$
ZPT	Außengewinde	●	●
	Innengewinde	●	●
ZPX	Innengewinde	●	●

*Eine Ausführung mit Kugelgelenk kann angefertigt werden.

Abmessungen





Bestelloptionen: Technische Daten

② Sauger für schwere Lasten/mit Federelement

Sauger für die Handhabung schwerer Lasten mit Federelement (ø150 bis ø250)



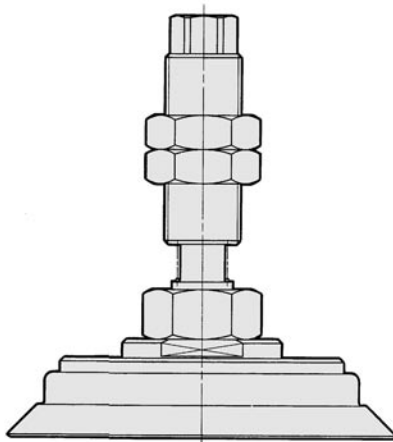
Technische Daten

Modell	ZPT/ZPX (mit Federelement)	
Serie	ZPT	ZPX
Sauger-Durchmesser	ø150, ø200, ø250	
Vakuums- eingang	vertikal	seitlich
Richtung Anschluss	Innengewinde	Innengewinde
Verwendbare Saugerform	nur flach mit Rippen (H)	
Befestigung	Außengewinde	
Federelement-Typ	Verdrehsicherung (J)	
Sauger-Material	NBR, Silikon, Urethan, Fluorkautschuk, EPR	

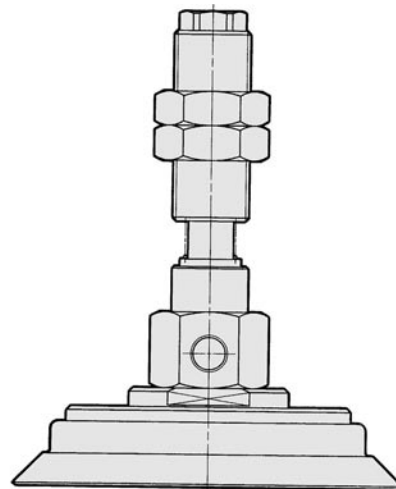
*Wenden Sie sich für lieferbare Federhübe an SMC.

Abmessungen

Serie ZPT

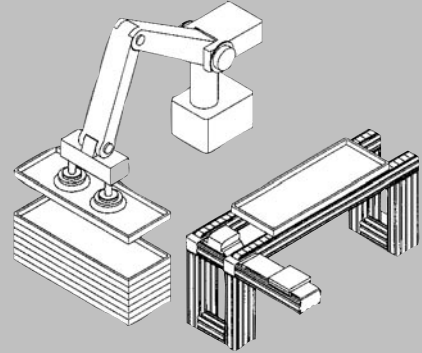


Serie ZPX



Hochleistungs-Sauger Serie ZPT/ZPX



Ideal für schwere Lasten oder Objekte mit großen Oberflächen
Beispiel: Blechhandling im Karosserie-Rohbau



Sauger- \varnothing $\varnothing 40, \varnothing 50, \varnothing 63, \varnothing 80, \varnothing 100, \varnothing 125$

Sauger-Material NBR, Silikon, Urethan
Fluorkautschuk, EPR

Variantenübersicht

Ausführung	Ohne Federelement		Mit Federelement		Seite
	Montage	Vakuumschluss	Montage	Vakuumschluss	
Serie ZPT Vertikaler Vakuumschluss	Außen-gewinde	Innen-gewinde		Innen-gewinde	4-266 bis 4-270
	Innen-gewinde	Am Vakuums-eingang			
Serie ZPX Seitlicher Vakuumschluss	Innen-gewinde	Innen-gewinde		Innen-gewinde	4-271 bis 4-274

Serie ZPT ZPX	Sauger- \varnothing	$\varnothing 40$	$\varnothing 50$	$\varnothing 63$	$\varnothing 80$	$\varnothing 100$	$\varnothing 125$
	Hub Federelement	25	○	○	○	○	○
	50	○	○	○	○	○	○
	75	○	○	○	○	○	○
	100	—	—	—	—	○	○

Material und Eigenschaften der Sauger

◎ : Geringer oder kein Einfluss ○ : Einsatz u.U. möglich X Nicht verwendbar

Eigenschaft	Shore-Härte HS ($\pm 5^\circ$)	Temperaturbereich ($^\circ\text{C}$)	Ölbest. (Benzin)	Ölbest. (Benzol)	Alkali-beständig	Säure-beständig	witterungs-beständig	Ozon-beständig	abriebfest	Wasser-fest	lösungs-mittelbeständig
NBR	50°	0 bis 120	◎	X	◎	◎	X	X	◎	◎	X
Silikon	50°	-30 bis 200	X	X	◎	X	◎	◎	X	◎	X
Urethan	60°	0 bis 60	◎	X	X	X	◎	◎	◎	X	X
Fluor-Kautschuk	60°	0 bis 250	◎	◎	X	◎	◎	◎	◎	◎	◎
EPR	50°	-20 bis 150	X	X	◎	◎	◎	◎	◎	◎	X

Die oben stehenden Eigenschaften beziehen sich auf die allgemeinen Materialeigenschaften der verschiedenen Gummistoffe. Die von SMC verwendeten Materialien für die Sauger entsprechen der JIS-Norm für Materialstandards; die aktuelle Leistung hängt jedoch stark von den Umgebungsbedingungen ab.

Serie ZPT/ZPX

Auswahl der Sauger

Den Saugerdurchmesser ($\varnothing D$) erhält man mittels der Berechnung der zum Heben notwendigen Kraft. Bei der Berechnung muss das Werkstückgewicht und jede während der Bewegung auftretende potentielle dynamische Kraft (Anheben, Stoppen, Schwenken, usw.) berücksichtigt werden. Die Fläche eines Saugers kann in äquivalente Flächen einer Vielzahl von Saugern (n) unterteilt werden, basierend auf diesen Kräften und der Form des Werkstücks.

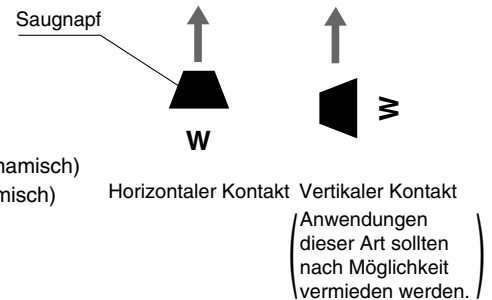
Berechnungsbeispiel: Sauger- \varnothing

Die theoretisch zum Heben benötigte Kraft unter Einbeziehung der Heberichtung des Werkstücks (vertikal oder horizontal) erhält man durch Berechnung oder anhand der Auswahldiagramme.

Berechnung

$$\varnothing D = \sqrt{\frac{4}{3.14} \times \frac{1}{P} \times \frac{W}{n} \times t \times 1000}$$

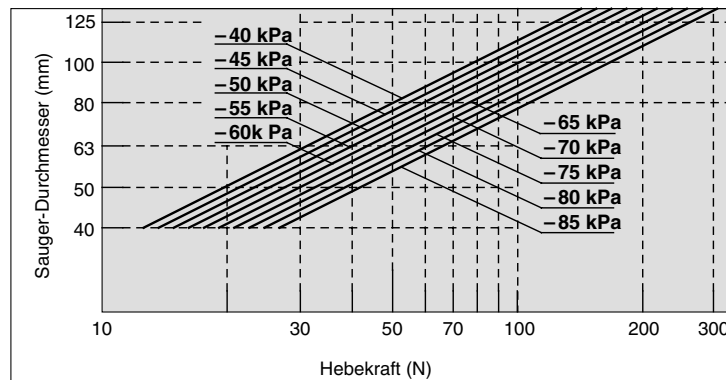
- $\varnothing D$: Sauger-Durchmesser (mm)
- n : Anzahl der verwendeten Sauger
- W : Hebekraft (N)
- P : Vakuum (kPa)
- t : Sicherheitsfaktor:
 Horizontaler Saugerkontakt: ≥ 4 (dynamisch)
 Vertikaler Saugerkontakt: ≥ 8 (dynamisch)



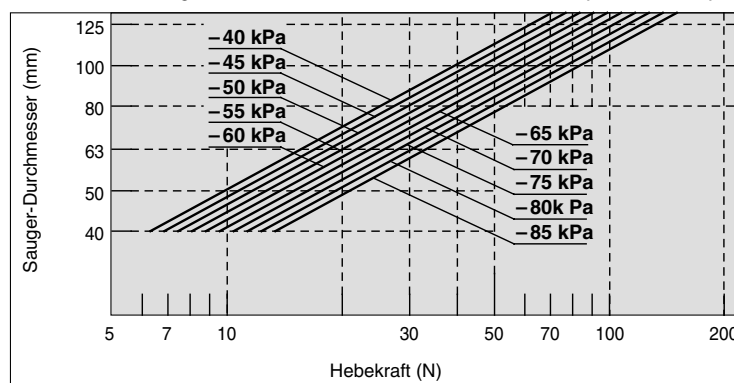
Auswahldiagramme

Nachdem das Werkstückgewicht, die Anzahl der einzusetzenden Sauger, sowie der zum Ansaugen notwendige Unterdruck feststeht, können die Saugerdurchmesser für horizontales (Auswahldiagramm ①) oder vertikales Heben mit Hilfe der Auswahldiagramme bestimmt werden.

Auswahldiagramm ① Auswahl des Sauger-Durchmessers bei horizontaler Hebekraft (Referenzwert)



Auswahldiagramm ② Auswahl des Sauger-Durchmessers bei vertikaler Hebekraft (Referenzwert)



Lesen der Diagramme
 Beispiel: Werkstückgewicht 20 kg
 (Hebekraft: 196 N)
 Bedingungen: Gewünschte Anzahl der Sauger: 5 Stk.
 Vakuum -60 kPa
 Horizontales Heben

(Auswahlverfahren)
 Unter den linksseitigen Bedingungen beträgt die Hebekraft pro Sauger: $196 : 5 = 39.2$ N
 Verlängern Sie in Auswahldiagramm ① von der erhaltenen Hebekraft 39.2 N eine Linie nach oben, bis Sie auf das entsprechende Vakuum von -60 kPa treffen und wählen Sie einen Sauger-Durchmesser größer als 63 mm.

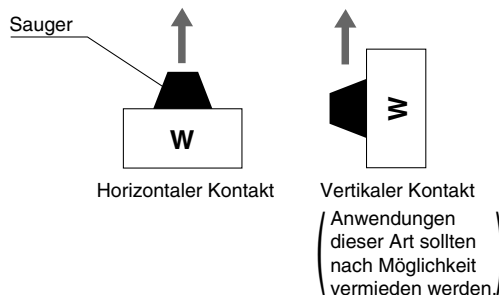
Theoretische Hebekraft

Die Hebekraft eines Saugers erhält man durch Berechnung oder anhand der Tabelle der theoretischen Haltekraft.

Berechnung

$$W = P \times S \times 0.1 \times \frac{1}{t}$$

- W** : Hebekraft (N)
P : Vakuum (kPa)
S : Sauger-Fläche (cm²)
t : Sicherheitsfaktor:
 Horizontaler Saugerkontakt: ≥ 4 (dynamisch)
 Vertikaler Saugerkontakt: ≥ 8 (dynamisch)



Theoretische Hebekraft

Die theoretische Hebekraft (ohne Sicherheitsfaktor) errechnet sich mittels des Saugerdurchmessers und des Unterdrucks. Die erforderliche Hebekraft ergibt sich durch Dividieren der theoretischen Hebekraft durch den Sicherheitsfaktor.

$$\text{Hebekraft} = \text{Theoretische Hebekraft} \div t$$

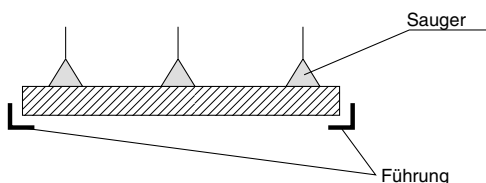
Theoretische Hebekraft (Theoretische Hebekraft = P X S X 0.1) (N)

Sauger-Durchmesser (mm)	ø40	ø50	ø63	ø80	ø100	ø125	
Ansaugfläche (cm²)	12.6	19.6	31.2	50.3	78.5	122.7	
Vakuum (kPa)	-85	107	167	264.9	427	667.3	1042.6
	-80	101	157	249.3	401.9	628	981.3
	-75	94.5	147	233.7	376.8	588.8	920
	-70	88.2	137	218.1	351.7	549.5	858.6
	-65	81.9	127	202.5	326.6	510.3	797.3
	-60	75.6	118	187	301.4	471	736
	-55	69.3	108	171.4	276.3	431.8	674.6
	-50	63.0	98.0	155.8	251.2	392.5	613.3
	-45	56.7	88.2	140.2	226.1	353.3	552
-40	50.4	78.4	124.6	201	314	490.7	



Sicherheitshinweise bei der Handhabung

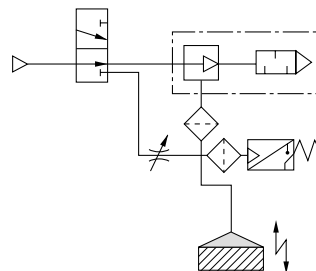
- Die Anzahl und die Platzierung der Sauger müssen berücksichtigt werden, wenn das zu transportierende Werkstück eine große Oberfläche besitzt.



Installieren Sie Führungen, die ein Herunterfallen des Werkstücks verhindern.

- Die Vakuum-Ansprechzeit und -Auslasszeit werden durch das Innenvolumen von großen Federbälgen beeinflusst, da diese ein größeres Volumen als große, flache Sauger mit Rippen besitzen. Wenn die Ansprechzeit wichtig ist, treffen Sie folgende Maßnahmen:

- Verwenden Sie einen Vakuum-Erzeuger hoher Saugleistung.
- Installieren Sie ein Vakuum-Auslass-Ventil.



Serie ZPT

Vertikaler Vakuumananschluss/ohne Federelement



Technische Daten Standardausführung

Anschluss	Vakuum-Eingang	Vertikal									
	Montage	Außengewinde	Innengewinde								
	Gewinde- \varnothing	<table border="1"> <tr> <td>$\varnothing 40, \varnothing 50$</td> <td>M14 X 1</td> <td>M8, M10</td> </tr> <tr> <td>$\varnothing 63, \varnothing 80$</td> <td>M16 X 1.5</td> <td>M8, M10, M12, M16 X 1.5</td> </tr> <tr> <td>$\varnothing 100, \varnothing 125$</td> <td>M16 X 1.5</td> <td>M12, M16 X 1.5</td> </tr> </table>	$\varnothing 40, \varnothing 50$	M14 X 1	M8, M10	$\varnothing 63, \varnothing 80$	M16 X 1.5	M8, M10, M12, M16 X 1.5	$\varnothing 100, \varnothing 125$	M16 X 1.5	M12, M16 X 1.5
$\varnothing 40, \varnothing 50$	M14 X 1	M8, M10									
$\varnothing 63, \varnothing 80$	M16 X 1.5	M8, M10, M12, M16 X 1.5									
$\varnothing 100, \varnothing 125$	M16 X 1.5	M12, M16 X 1.5									
Vertikaler Anschluss	Rc 1/8	am Montageanschluss									

Sauger-Typ

Sauger-Durchmesser (mm)	$\varnothing 40, \varnothing 50, \varnothing 63, \varnothing 80, \varnothing 100, \varnothing 125$
Material (Farbe)	NBR (schwarz), Silikon (weiß), Urethan (braun), Fluor-Kautschuk (schwarz mit Markierung F), EPR (schwarz mit Markierung E)
Shore-Härte	NBR/Silikon/EPR (50°), Urethan/Fluor-Kautschuk (60°)

Gewichtstabelle (Andere Materialien)

Sauger- \varnothing	Silikon	Urethan	Fluor-kautschuk	EPR
$\varnothing 40$	-1	0	5	-1
$\varnothing 50$	-1	0	8	0
$\varnothing 63$	-2	0	16	0
$\varnothing 80$	-3	1	27	-1
$\varnothing 100$	-5	1	53	-1
$\varnothing 125$	-8	3	84	0

Fügen Sie das Gewicht von NBR zu den Werten in der obigen Tabelle für andere Materialien.

Gewicht (NBR)

Modell	Gewicht (g)	Modell	Gewicht (g)
ZPT40HN-A14	71	ZPT80HN-A16	178
ZPT40HN-B8	38	ZPT80HN-B8	144
ZPT40HN-B10	37	ZPT80HN-B10	143
ZPT50HN-A14	83	ZPT80HN-B12	141
ZPT50HN-B8	50	ZPT80HN-B16	139
ZPT50HN-B10	49	ZPT100HN-A16	350
ZPT63HN-A16	149	ZPT100HN-B12	301
ZPT63HN-B8	115	ZPT100HN-B16	299
ZPT63HN-B10	114	ZPT125HN-A16	414
ZPT63HN-B12	112	ZPT125HN-B12	365
ZPT63HN-B16	110	ZPT125HN-B16	363

Bestellschlüssel

ZPT **40** **H** **N** - **A14**

Sauger-Durchmesser (mm)		Vakuum-Eingang/ Durchmesser Befestigungs- gewinde		
40	$\varnothing 40$	$\varnothing 40/\varnothing 50$	$\varnothing 63/\varnothing 80$	$\varnothing 100/\varnothing 125$
50	$\varnothing 50$	A14 M14 X 1	●	—
63	$\varnothing 63$	A16 M16 X 1.5	—	●
80	$\varnothing 80$	B8 M8	●	—
100	$\varnothing 100$	B10 M10	●	—
125	$\varnothing 125$	B12 M12	—	●
		B16 M16 X 1.5	—	●

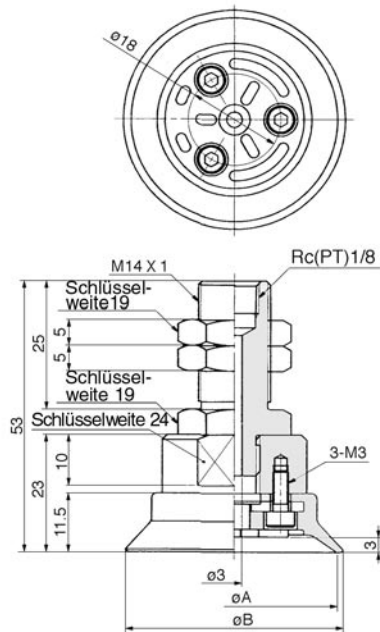
Sauger-Typ	Material
H Hochleistungs-Saugnapf	N NBR
	S Silikon
	U Urethan
	F Fluor-Kautschuk
	E EPR



Seite 4-256 bis 4-261

Vertikaler Vakuumsanschluss/ohne Federelement **Serie ZPT**

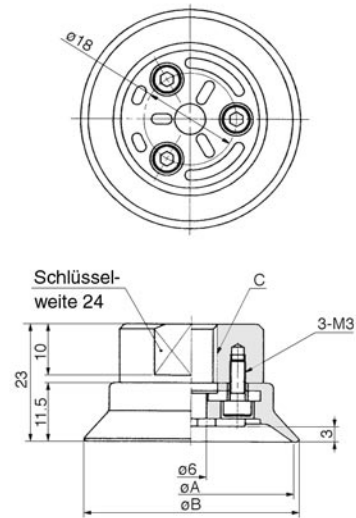
ZPT₅₀⁴⁰H□-A14 (Außengewinde)



Einheit: mm

Modell	øA	øB
ZPT40H□-A14	40	42
ZPT50H□-A14	50	52

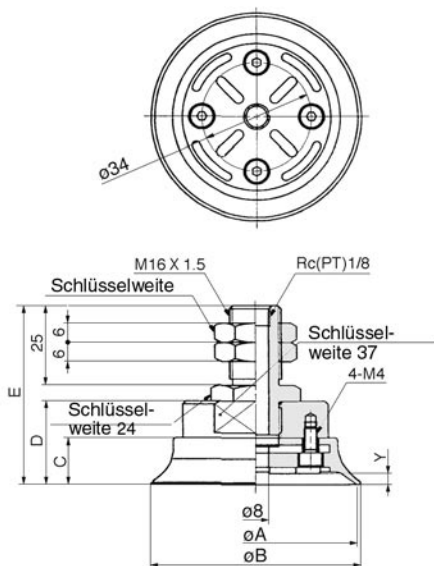
ZPT₅₀⁴⁰H□-B□ (Innengewinde)



Einheit: mm

Modell	øA	øB	C
ZPT40H□-B8	40	42	M8
ZPT40H□-B10	40	42	M10
ZPT50H□-B8	50	52	M8
ZPT50H□-B10	50	52	M10

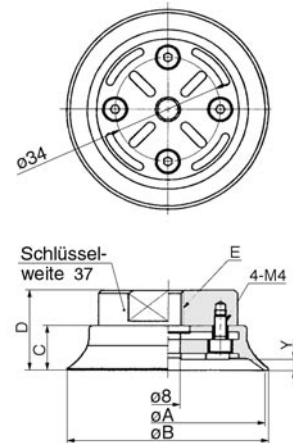
ZPT₈₀⁶³H□-A16 (Außengewinde)



Einheit: mm

Modell	øA	øB	C	D	E	Y
ZPT63H□-A16	63	65	14.5	26	56	3.5
ZPT80H□-A16	80	82	16.5	28	58	4.5

ZPT₈₀⁶³H□-B□ (Innengewinde)

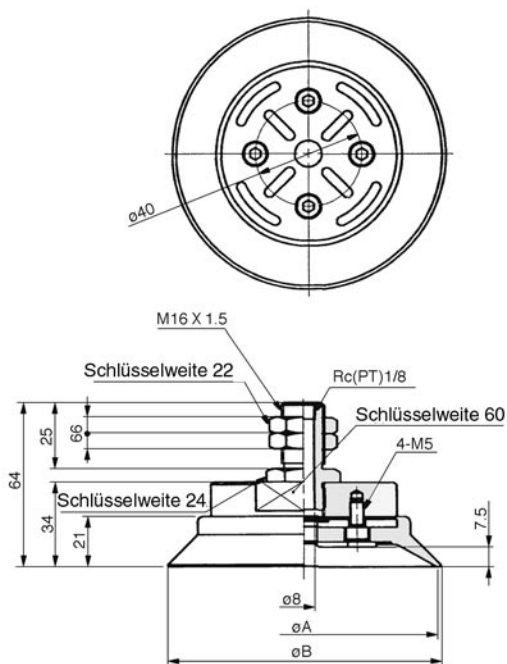


Einheit: mm

Modell	øA	øB	C	D	E	Y
ZPT63H□-B8	63	65	14.5	26	M8	3.5
ZPT63H□-B10	63	65	14.5	26	M10	3.5
ZPT63H□-B12	63	65	14.5	26	M12	3.5
ZPT63H□-B16	63	65	14.5	26	M16 X 1.5	3.5
ZPT80H□-B8	80	82	16.5	28	M8	4.5
ZPT80H□-B10	80	82	16.5	28	M10	4.5
ZPT80H□-B12	80	82	16.5	28	M12	4.5
ZPT80H□-B16	80	82	16.5	28	M16 X 1.5	4.5

Serie ZPT

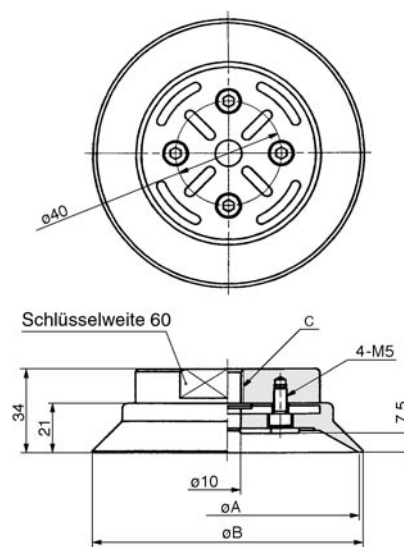
ZPT₁₀₀¹⁰⁰₁₂₅H□-A16 (Außengewinde)



Einheit: mm

Modell	øA	øB
ZPT100H□-A16	100	103
ZPT125H□-A16	125	128

ZPT₁₀₀¹⁰⁰₁₂₅H□-B□ (Innengewinde)



Einheit: mm

Modell	øA	øB	C
ZPT100H□-B12	100	103	M12
ZPT100H□-B16	100	103	M16 X 1.5
ZPT125H□-B12	125	128	M12
ZPT125H□-B16	125	128	M16 X 1.5

Serie ZPT

Vertikaler Vakuumschluss mit Federelement



Technische Daten Standardausführung

Anschluss	Vakuums-Eingang	vertikal	
	Montage	Außengewinde	
	Gewinde- ø	ø40, ø50	M18 X 1.5
		ø63, ø80	M18 X 1.5
ø100, ø125		M22 X 1.5	
Vakuums-Eingang		Rc ¹ /8	

Federelement-Typ		ohne Verdrehsicherung (J)
Hub des Federelements	ø40 bis ø80	25, 50, 75 (mm)
	ø100, ø125	25, 50, 75, 100 (mm)

Sauger-Typ

Sauger-Durchmesser (mm)	ø40, ø50, ø63, ø80, ø100, ø125
Material (Farbe)	NBR (schwarz), Silikon (weiß), Urethan (braun), Fluor-Kautschuk (schwarz mit Markierung F), EPR (schwarz mit Markierung E)
Shore-Härte	NBR/Silikon/EPR (50°), Urethan/Fluor-Kautschuk (60°)

Gewicht (Andere Materialien) (g)

Sauger- ø	Silikon	Urethan	Fluor- kautschuk	EPR
ø40	-1	0	5	-1
ø50	-1	0	8	0
ø63	-2	0	16	0
ø80	-3	1	27	-1
ø100	-5	1	53	-1
ø125	-8	3	84	0

Fügen Sie das Gewicht von NBR zu den Werten in der obigen Tabelle für andere Materialien.

Gewicht (NBR)

Modell	Gewicht (g)	Modell	Gewicht (g)
ZPT40HNJ25-B01-A18	125	ZPT80HNJ50-B01-A18	251
ZPT40HNJ50-B01-A18	145	ZPT80HNJ75-B01-A18	272
ZPT40HNJ75-B01-A18	166	ZPT100HNJ25-B01-A22	489
ZPT50HNJ25-B01-A18	137	ZPT100HNJ50-B01-A22	529
ZPT50HNJ50-B01-A18	157	ZPT100HNJ75-B01-A22	574
ZPT50HNJ75-B01-A18	195	ZPT100HNJ100-B01-A22	613
ZPT63HNJ25-B01-A18	202	ZPT125HNJ25-B01-A22	553
ZPT63HNJ50-B01-A18	222	ZPT125HNJ50-B01-A22	593
ZPT63HNJ75-B01-A18	243	ZPT125HNJ75-B01-A22	638
ZPT80HNJ25-B01-A18	214	ZPT125HNJ100-B01-A22	677

Bestellschlüssel

ZPT 40 H N J 25 — B01 — A18

Sauger-Durchmesser

40	ø40
50	ø50
63	ø63
80	ø80
100	ø100
125	ø125

Durchmesser Befestigungsgewinde

A18	M18 X 1.5 (ø40 bis ø80)
A22	M22 X 1.5 (ø100, ø125)

Vakuumschluss

B01	Rc ¹ /8
-----	--------------------

Sauger-Typ

H	Hochleistungs-Saugnapf
---	------------------------

Material

N	NBR
S	Silikon
U	Urethan
F	Fluor-Kautschuk
E	EPR

Hub des Federelements (ohne Verdrehsicherung)

Hub	ø40	ø50	ø63	ø80	ø100	ø125
25	●	●	●	●	●	●
50	●	●	●	●	●	●
75	●	●	●	●	●	●
100	—	—	—	—	●	●

Reaktionskraft der Feder

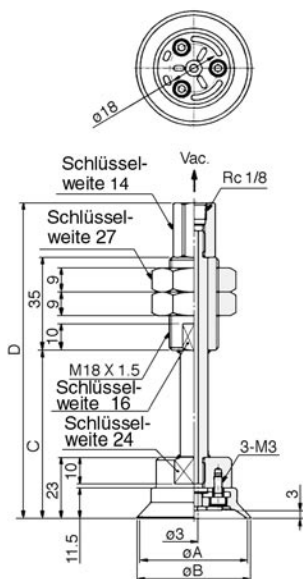
Sauger-Durchmesser	ø40 bis ø80	ø100, ø125
Hubbeginn	6.9 N	10 N
Hubende	11.8 N	15 N



Seite 4-256 bis 4-261

Serie ZPT

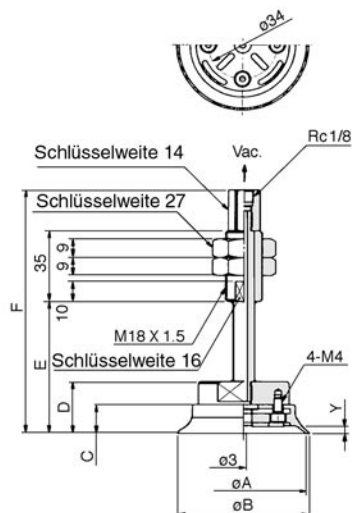
ZPT₅₀⁴⁰H□J□-B01-A18 (mit Federelement)



Einheit: mm

Modell	øA	øB	C	D
ZPT40H□J25-B01-A18	40	42	63	118.5
ZPT40H□J50-B01-A18	40	42	98	153.5
ZPT40H□J75-B01-A18	40	42	134	189.5
ZPT50H□J25-B01-A18	50	52	63	118.5
ZPT50H□J50-B01-A18	50	52	98	153.5
ZPT50H□J75-B01-A18	50	52	134	189.5

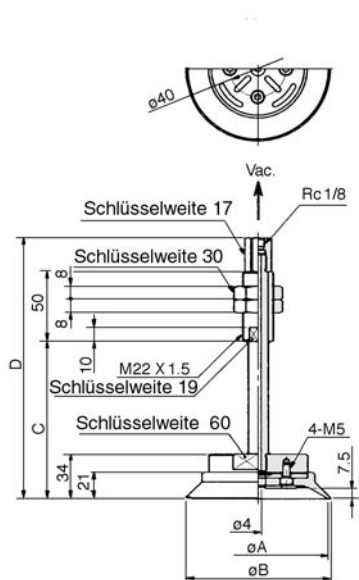
ZPT₈₀⁶³H□J□-B01-A18 (mit Federelement)



Einheit: mm

Modell	øA	øB	C	D	E	F	Y
ZPT63H□J25-B01-A18	63	65	14.5	26	66	121.5	3.5
ZPT63H□J50-B01-A18	63	65	14.5	26	101	156.5	3.5
ZPT63H□J75-B01-A18	63	65	14.5	26	137	192.5	3.5
ZPT80H□J25-B01-A18	80	83	16.5	28	68	123.5	4.5
ZPT80H□J50-B01-A18	80	83	16.5	28	103	158.5	4.5
ZPT80H□J75-B01-A18	80	83	16.5	28	139	194.5	4.5

ZPT₁₂₅¹⁰⁰H□J□-B01-A22 (mit Federelement)



Einheit: mm

Modell	øA	øB	C	D
ZPT100H□J25-B01-A22	100	103	78	152
ZPT100H□J50-B01-A22	100	103	114	188
ZPT100H□J75-B01-A22	100	103	154	228
ZPT100H□J100-B01-A22	100	103	189	263
ZPT125H□J25-B01-A22	125	128	78	152
ZPT125H□J50-B01-A22	125	128	114	188
ZPT125H□J75-B01-A22	125	128	154	228
ZPT125H□J100-B01-A22	125	128	189	263

Serie ZPX

Seitlicher Vakuumananschluss ohne Federelement



Technische Daten Standardausführung

Montage	Vakuu-Eingang	seitlich	
	Anschluss	Innengewinde	
	Gewinde	ø40, ø50	M8, M10
	Durchmesser	ø63, ø80	M10, M12
		ø100, ø125	M10, M12
	Vakuu-Eingang	Rc 1/8	

Sauger-Typ

Sauger-Durchmesser (mm)	ø40, ø50, ø63, ø80, ø100, ø125
Material (Farbe)	NBR (schwarz), Silikon (weiß), Urethan (braun), Fluor-Kautschuk (schwarz mit Markierung F), EPR (schwarz mit Markierung E)
Shore-Härte	NBR/Silikon/EPR (50°), Urethan/Fluor-Kautschuk (60°)

Gewicht (Andere Materialien) (g)

Sauger-ø	Silikon	Urethan	Fluor-kautschuk	EPR
ø40	-1	0	5	-1
ø50	-1	0	8	0
ø63	-2	0	16	0
ø80	-3	1	27	-1
ø100	-5	1	53	-1
ø125	-8	3	84	0

Fügen Sie das Gewicht von NBR zu den Werten in der obigen Tabelle für andere Materialien.

Gewicht (NBR)

Modell	Gewicht (g)	Modell	Gewicht (g)
ZPX40H□-B01-B8	148	ZPX100H□-B01-B10	418
ZPX40H□-B01-B10	150	ZPX100H□-B01-B12	414
ZPX50H□-B01-B8	160	ZPX125H□-B01-B10	482
ZPX50H□-B01-B10	158	ZPX125H□-B01-B12	478
ZPX63H□-B01-B10	229		
ZPX63H□-B01-B12	219		
ZPX80H□-B01-B10	258		
ZPX80H□-B01-B12	254		

Bestellschlüssel

ZPX 40 H N — B01 — B8

Sauger-ø	
40	ø40
50	ø50
63	ø63
80	ø80
100	ø100
125	ø125

Durchmesser Befestigungsgewinde		ø40/ø50			ø63/ø80		ø100/ø125	
B8	M8	●	—	—	—	—	—	
B10	M10	●	●	●	●	●	●	
B12	M12	—	●	●	●	●	●	

Vakuumananschluss	
B01	Rc 1/8

Sauger-Typ	
H	Hochleistungs-Saugnapf

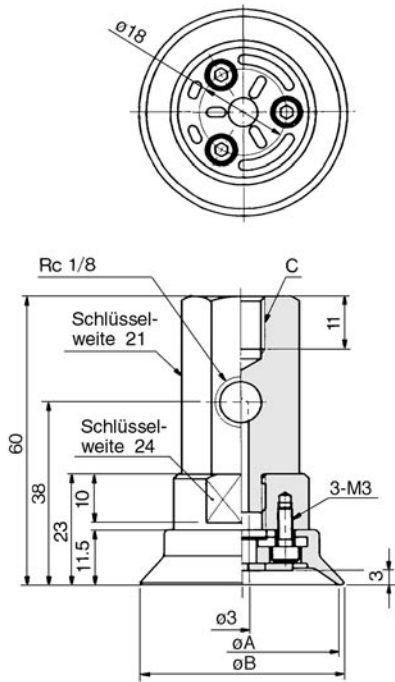
Material	
N	NBR
S	Silikon
U	Urethan
F	Fluor-Kautschuk
E	EPR



Seite 4-256 bis 4-261

Serie ZPX

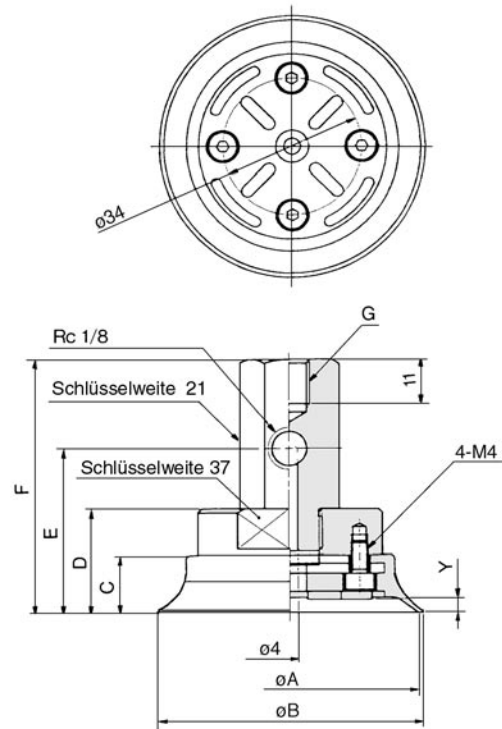
ZPX₅₀⁴⁰H□-B01-B□ (Innengewinde)



Einheit: mm

Modell	øA	øB	C
ZPX40H□-B01-B8	40	42	M8
ZPX40H□-B01-B10	40	42	M10
ZPX50H□-B01-B8	50	52	M8
ZPX50H□-B01-B10	50	52	M10

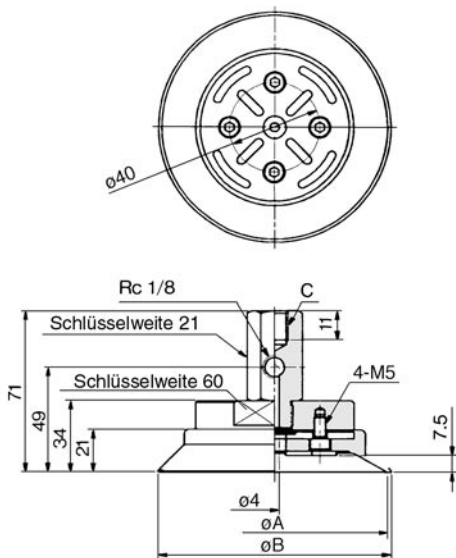
ZPX₈₀⁶³H□-B01-B□ (Innengewinde)



Einheit: mm

Modell	øA	øB	C	D	E	F	Y	G
ZPX63H□-B01-B10	63	65	14.5	26	41	63	3.5	M10
ZPX63H□-B01-B12	63	65	14.5	26	41	63	3.5	M12
ZPX80H□-B01-B10	80	82	16.5	28	43	65	4.5	M10
ZPX80H□-B01-B12	80	82	16.5	28	43	65	4.5	M12

ZPX₁₂₅¹⁰⁰H□-B01-B□ (Innengewinde)



Einheit: mm

Modell	øA	øB	C
ZPX100H□-B01-B10	100	103	M10
ZPX100H□-B01-B12	100	103	M12
ZPX125H□-B01-B10	125	128	M10
ZPX125H□-B01-B12	125	128	M12

Serie ZPX

Seitlicher Vakuumanschluss mit Federelement



Technische Daten Standardausführung

Montage	Vakuum-Eingang		seitlich
	Anschluss		Außengewinde
	Gewinde- ø	ø40, ø50	M18 x 1.5
		ø63, ø80	M18 x 1.5
Vakuum-Anschlussgewinde		M22 x 1.5	
			Rc 1/8

Federelement-Typ	ohne Verdrehsicherung (J)	
Hub des Feder- elements	ø40 bis ø80	25, 50, 75 (mm)
	ø100, ø125	25, 50, 75, 100 (mm)

Sauger-Typ

Sauger-ø (mm)	ø40, ø50, ø63, ø80, ø100, ø125
Material (Farbe)	NBR (schwarz), Silikon (weiß), Urethan (braun), Fluor-Kautschuk (schwarz mit Markierung F), EPR (schwarz mit Markierung E)
Shore-Härte	NBR/Silikon/EPR (50°), Urethan/Fluor-Kautschuk (60°)

Gewicht (Andere Materialien) (g)

Sauger- ø	Silikon	Urethan	Fluor- kautschuk	EPR
ø40	-1	0	5	-1
ø50	-1	0	8	0
ø63	-2	0	16	0
ø80	-3	1	27	-1
ø100	-5	1	53	-1
ø125	-8	3	84	0

Fügen Sie das Gewicht von NBR zu den Werten in der obigen Tabelle für andere Materialien.

Gewicht (NBR)

Modell	Gewicht (g)	Modell	Gewicht (g)
ZPX40HNJ25-B01-A18	266	ZPX80HNJ50-B01-A18	401
ZPX40HNJ50-B01-A18	287	ZPX80HNJ75-B01-A18	424
ZPX40HNJ75-B01-A18	310	ZPX100HNJ25-B01-A22	638
ZPX50HNJ25-B01-A18	278	ZPX100HNJ50-B01-A22	677
ZPX50HNJ50-B01-A18	299	ZPX100HNJ75-B01-A22	721
ZPX50HNJ75-B01-A18	322	ZPX100HNJ100-B01-A22	760
ZPX63HNJ25-B01-A18	351	ZPX125HNJ25-B01-A22	702
ZPX63HNJ50-B01-A18	372	ZPX125HNJ50-B01-A22	741
ZPX63HNJ75-B01-A18	395	ZPX125HNJ75-B01-A22	785
ZPX80HNJ25-B01-A18	380	ZPX125HNJ100-B01-A22	824

Bestellschlüssel

ZPX **40** **H** **N** J **25** — **B01** — **A18**

Sauger-ø (mm)	
40	ø40
50	ø50
63	ø63
80	ø80
100	ø100
125	ø125

Durchmesser Befestigungsgewinde	
A18	M8 (ø40 bis ø80)
A22	M10 (ø100, ø125)

Vakuumanschluss	
B01	Rc 1/8

Sauger-Typ	
H	Hochleistungs-Saugnapf

Material	
N	NBR
S	Silikon
U	Urethan
F	Fluor-Kautschuk
E	EPR

Hub des Federelements (Verdrehsicherung)	ø40	ø50	ø63	ø80	ø100	ø125
25	●	●	●	●	●	●
50	●	●	●	●	●	●
75	●	●	●	●	●	●
100	—	—	—	—	●	●

Reaktionskraft der Feder

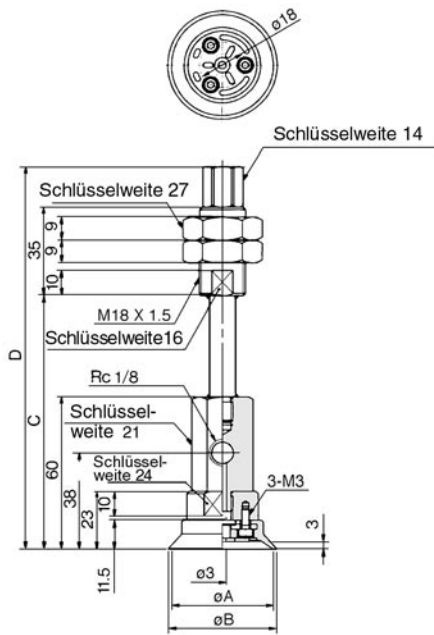
Sauger-ø	ø40 bis ø80	ø100, ø125
Hubbeginn	6.9 N	10 N
Hubende	11.8 N	15 N



Seite 4-256 bis 4-261

Serie ZPX

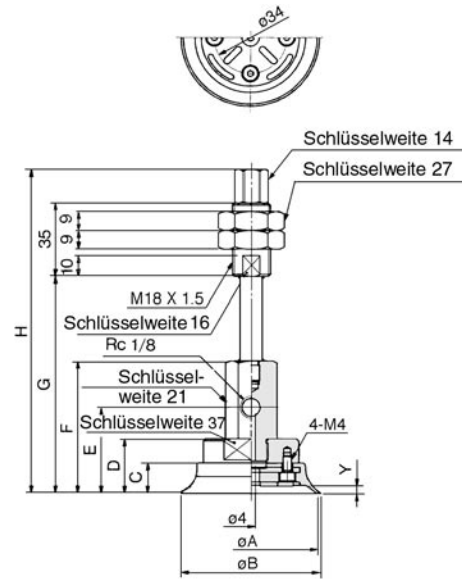
ZPX₅₀⁴⁰H□J□-B01-A18 (mit Federelement)



Einheit: mm

Modell	øA	øB	C	D
ZPX40H□J25-B01-A18	40	42	100	151
ZPX40H□J50-B01-A18	40	42	135	186
ZPX40H□J75-B01-A18	40	42	171	222
ZPX50H□J25-B01-A18	50	52	100	151
ZPX50H□J50-B01-A18	50	52	135	186
ZPX50H□J75-B01-A18	50	52	171	222

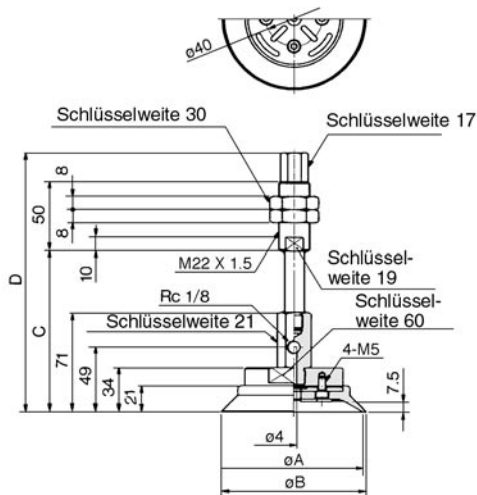
ZPX₈₀⁶³H□J□-B01-A18 (mit Federelement)



Einheit: mm

Modell	øA	øB	C	D	E	F	G	H	Y
ZPX63H□J25-B01-A18	63	65	14.5	26	41	63	103	154	3.5
ZPX63H□J50-B01-A18	63	65	14.5	26	41	63	136	189	3.5
ZPX63H□J75-B01-A18	63	65	14.5	26	41	63	172	225	3.5
ZPX80H□J25-B01-A18	80	82	16.5	28	43	65	105	156	4.5
ZPX80H□J50-B01-A18	80	82	16.5	28	43	65	138	191	4.5
ZPX80H□J75-B01-A18	80	82	16.5	28	43	65	174	227	4.5

ZPX₁₂₅¹⁰⁰H□J□-B01-A22 (mit Federelement)



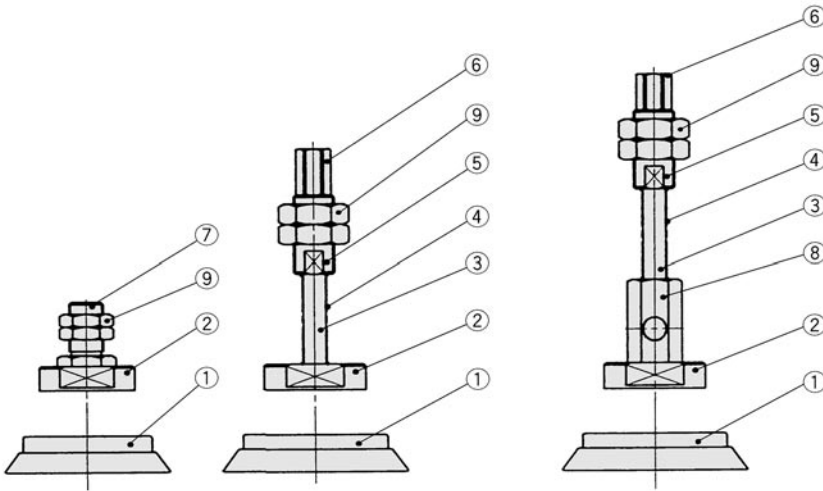
Einheit: mm

Modell	øA	øB	C	D
ZPX100H□J25-B01-A22	100	103	115	186
ZPX100H□J50-B01-A22	100	103	151	222
ZPX100H□J75-B01-A22	100	103	191	262
ZPX100H□J100-B01-A22	100	103	226	297
ZPX125H□J25-B01-A22	125	128	115	186
ZPX125H□J50-B01-A22	125	128	151	222
ZPX125H□J75-B01-A22	125	128	191	262
ZPX125H□J100-B01-A22	125	128	226	297

Konstruktion

Serie ZPT

Serie ZPX



Stückliste

Pos.	Bezeichnung	Material	Oberflächenbehandlung
①	Sauger	NBR, Silikon, Urethan Fluor-Kautschuk EPR	—
②	Adapterplatte	Aluminium	—
③	Schaft	Stahl	hartverchromt
④	Feder	Rostfreier Stahl	—
⑤	Körper Federelement	Aluminium	—
⑥	Adapter Federelement	Messing	chemisch vernickelt
⑦	Adapter A	Messing	chemisch vernickelt
⑧	X-Adapter	Messing	chemisch vernickelt
⑨	Befestigungsmutter	Stahl	schwarz verz. und chromatiert

Ersatzteile: Sauger

Sauger/Bestellschlüssel

ZP 40 H N

Sauger- ϕ Material

Sauger- ϕ	Material
40 ϕ 40	N NBR
50 ϕ 50	S Silikon
63 ϕ 63	U Urethan
80 ϕ 80	F Fluor-Kautschuk
100 ϕ 100	E EPR
125 ϕ 125	

Sauger-Typ

Sauger-Typ
H Hochleistungstyp

Gewicht Sauger

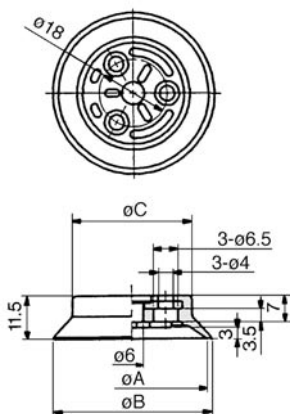
(NBR) (g)

Modell	Gewicht (g)	Sauger- ϕ	Silikon	Urethan	Fluor-kautschuk	EPR
ZP40HN	15	ϕ 40	-1	0	5	-1
ZP50HN	27	ϕ 50	-1	0	8	0
ZP63HN	57	ϕ 63	-2	0	16	0
ZP80HN	86	ϕ 80	-3	1	27	-1
ZP100HN	160	ϕ 100	-5	1	53	-1
ZP125HN	224	ϕ 125	-8	3	84	0

Fügen Sie das Gewicht von NBR zu den Werten in der rechtsstehenden Tabelle für andere Materialien.

Abmessungen

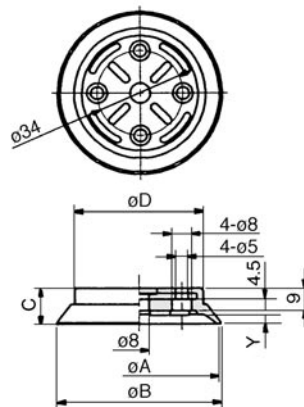
ZP₅₀H \square



Einheit: mm

Modell	ϕ A	ϕ B	ϕ C
ZP40H \square	40	42	32
ZP50H \square	50	52	42

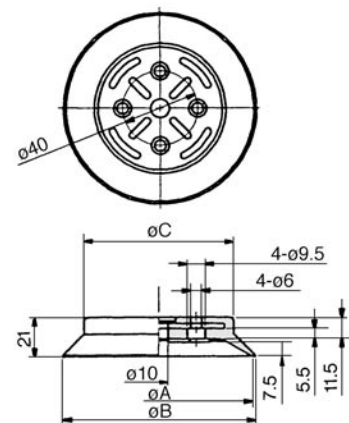
ZP₈₀H \square



Einheit: mm

Modell	ϕ A	ϕ B	C	D	Y
ZP63H \square	63	65	14.5	54	3.5
ZP80H \square	80	82	16.5	68	4.5

ZP₁₂₅H \square

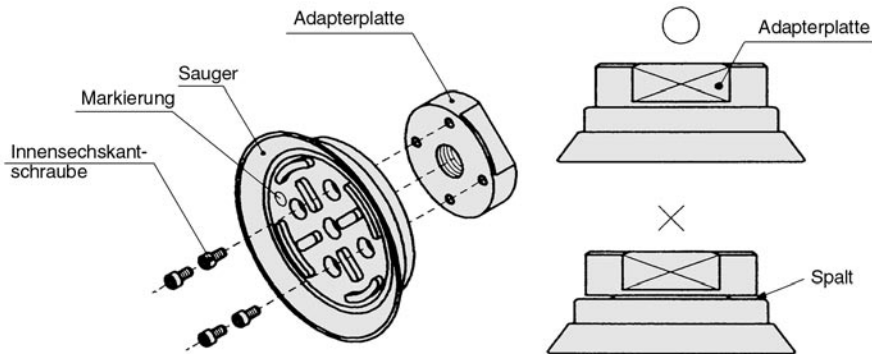


Einheit: mm

Modell	ϕ A	ϕ B	ϕ C
ZP100H \square	100	103	80
ZP125H \square	125	128	104

Serie ZPT/ZPX

Montage/Demontage



Entfernen Sie mit einem Sechskant-Schraubenschlüssel die Schrauben auf der Unterseite des Saugers. Befestigen Sie den neuen Sauger mit den Schrauben und vergewissern Sie sich, dass es zwischen der Adapterplatte und dem Sauger keinen Spalt gibt.

Unterscheidung der verschiedenen Sauger-Materialien

Überprüfen Sie, wie in der Abb. links gezeigt wird, die Markierung auf der Innenseite des Saugers.

Material	Farbe	Markierung
NBR	schwarz	—
Silikon	weiß	—
Urethan	braun	—
Fluor-Kautschuk	schwarz	F
EPR	schwarz	E

Ersatzteile: Befestigungsmutter

Bestellschlüssel

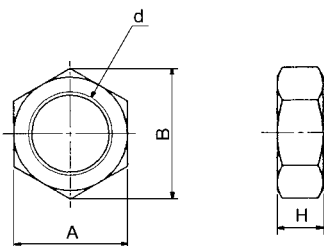
ZPNA — **M16**

• Befestigungsgewinde

M16	M16 X 1.5
M18	M18 X 1.5
M22	M22 X 1.5

Die Bestell-Nr. der Befestigungsmutter für "M14 X 1" ist "SN-015A".

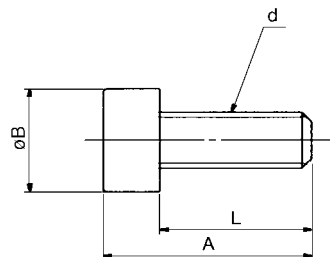
Abmessungen



Bestell-Nr.	Einheit: mm			
	A	B	d	H
SN-015A	19	21.9	M14 X 1	5
ZPNA-M16	22	25.4	M16 X 1.5	6
ZPNA-M18	27	31.2	M18 X 1.5	9
ZPNA-M22	30	34.6	M22 X 1.5	8

Schrauben

Abmessungen



Einheit: mm			
A	øB	d	L
11	5.5	M3	8
12	7	M4	8
15	8.5	M5	10

Große Sauger mit Faltenbalg

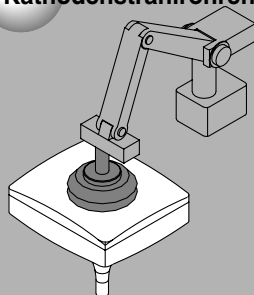
Serie ZPT/ZPX

Sauger- \varnothing 40, \varnothing 50, \varnothing 63, \varnothing 80, \varnothing 100, \varnothing 125

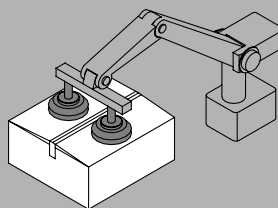
Für Werkstücke mit runder Oberfläche
Für schwere Werkstücke
Für Werkstücke mit großer Oberfläche



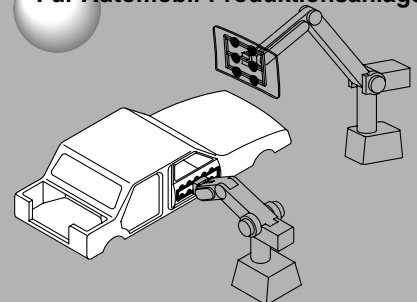
Zum Transport von
Kathodenstrahlröhren



Zum Transport von
Versandschachteln



Für Automobil-Produktionsanlagen



Große Sauger mit Faltenbalg

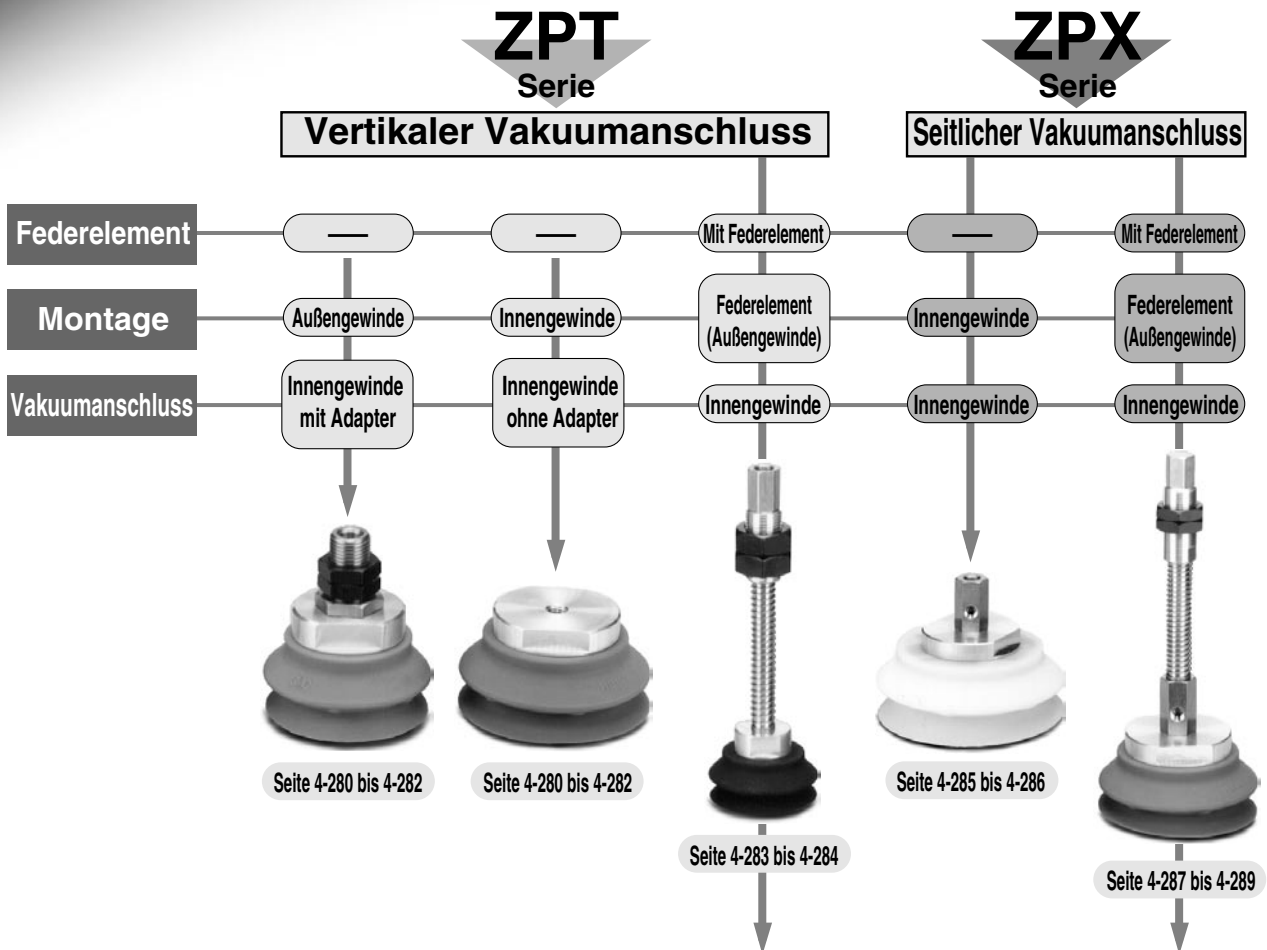
Serie ZPT/ZPX

Sauger- \varnothing 40, \varnothing 50, \varnothing 63, \varnothing 80, \varnothing 100, \varnothing 125

Sauger-Material NBR, Silikon,

Urethan,

Fluorkautschuk, EPR



Hub des Federelements

Sauger- \varnothing	\varnothing 40	\varnothing 50	\varnothing 63	\varnothing 80	\varnothing 100	\varnothing 125
Hub Federelement 25	●	●	●	●	●	●
50	●	●	●	●	●	●
75	●	●	●	●	●	●
100	—	—	—	—	●	●

Material und Eigenschaften der Sauger

⊙: Geringer oder kein Einfluss ○: Einsatz u.U. möglich X: Nicht verwendbar

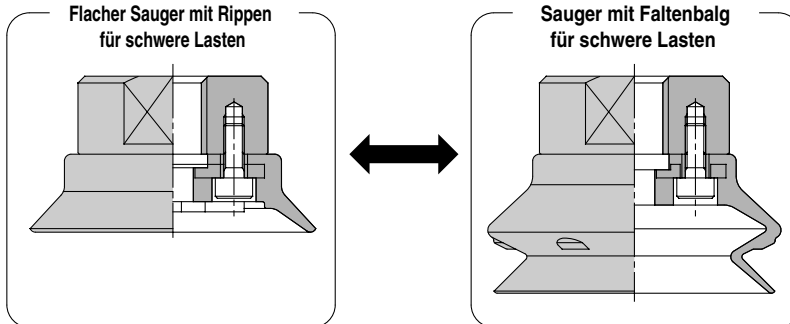
Eigenschaft / Material	Shore-Härte HS ($\pm 5^\circ$)	Temperaturbereich ($^\circ\text{C}$)	Ölbeständig (Benzin)	Ölbeständig (Benzol)	Alkali-beständig	Säure-beständig	witterungs-beständig	Ozon-beständig	abriebfest	wasserfest	Lösung-mittelbeständig
NBR	50°	0 bis 120	⊙	X	○	○	X	X	⊙	○	X
Silikon	50°	-30 bis 250	X	X	○	X	⊙	⊙	X	○	X
Urethan	60°	0 bis 60	⊙	X	X	X	○	⊙	⊙	X	X
Fluor-Kautschuk	60°	0 bis 250	⊙	⊙	X	⊙	⊙	⊙	○	⊙	⊙
EPR	50°	-20 bis 150	X	X	⊙	○	⊙	⊙	○	⊙	X

Die oben stehenden Eigenschaften beziehen sich auf die allgemeinen Materialeigenschaften der verschiedenen Gummistoffe.

Die von SMC verwendeten Materialien für die Sauger entsprechen der JIS-Norm für Materialstandards; die aktuelle Leistung hängt jedoch stark von den Umgebungsbedingungen ab.

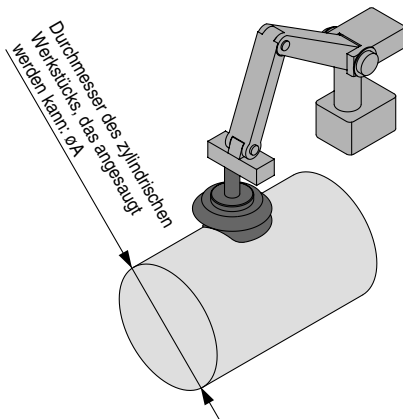
Austauschbar gegen flache Sauger mit Rippen für schwere Lasten

Wenn durch Änderung der Werkstückform die Saugerform verändert werden soll, kann der Sauger leicht ausgetauscht werden.



Mögliche Kombinationen — Gleicher Sauger- \varnothing , $\varnothing 40$ und $\varnothing 50$, $\varnothing 63$ and $\varnothing 80$, $\varnothing 100$ und $\varnothing 125$

Mögliches Ansaugen von zylindrischen Werkstücken durch leichtes Anpassen an Werkstückformen.



*Die Stoßkraft zum Ansaugen entspricht in etwa der Einfahrkraft der Feder des Balges.

Tabelle 1 Durchmesser des zylindrischen Werkstücks, das angesaugt werden kann. (Referenzwerte)

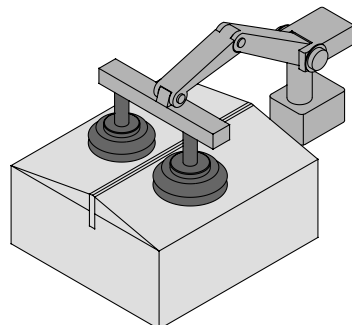
Modell	Werkstück- $\varnothing A^{(1)}$
ZP 40HB □	$\geq \varnothing 80$
50HB □	$\geq \varnothing 100$
63HB □	$\geq \varnothing 120$
80HB □	$\geq \varnothing 160$
100HB □	$\geq \varnothing 180$
125HB □	$\geq \varnothing 230$

Anm. 1) Wenden Sie sich an SMC, wenn ein Durchmesser erforderlich ist, der kleiner als der in der Tabelle angegebene Wert ist.

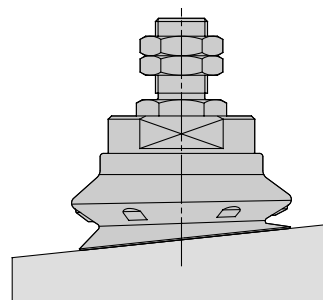
Anm. 2) Betrachten Sie die oben angegebenen Werte nur als Referenzwerte, da die aktuellen Werte von den Betriebsbedingungen abhängen.

Saugerform erlaubt ein Ansaugen von Werkstücken mit abgeschrägter Oberfläche.

●Bei Änderung der Werkstückform während des Ansaugens oder des Transports (Beispiel : Versandschachtel)



●Wenn die angesaugte Werkstückoberfläche abgeschrägt ist (Max. Winkel: 5° *)



*Betrachten Sie die oben angegebenen Werte nur als Referenz, da die aktuellen Werte von den Betriebsbedingungen abhängen.

Große Sauger mit Faltenbalg

Serie ZPT

Ohne Federelement/vertikaler Vakuumanschluss

Technische Daten



Montage	Vakuu-Eingang		vertikal	
	Anschluss		Außengewinde	Innengewinde
	Gewinde- ø	ø40, ø50	M14 X 1	M8, M10
		ø63, ø80	M16 X 1.5	M8, M10, M12, M16 X 1.5
ø100, ø125		M16 X 1.5	M12, M16 X 1.5	
Vakuu-Anschlussgewinde		Rc 1/8	Anschluss zur Befestigung	

Sauger-Typ

Sauger-ø (mm)	ø40, ø50, ø63, ø80, ø100, ø125
Material (Farbe)	NBR (schwarz), Silikon (weiß), Urethan (braun), Fluor-Kautschuk (schwarz mit Markierung F), EPR (schwarz mit Markierung E)
Shore-Härte	NBR/Silikon/EPR (50°), Urethan/Fluor-Kautschuk (60°)

Gewicht

(g)

NBR

Bestell-Nr.	Gewicht	Bestell-Nr.	Gewicht
ZPT40HBN-A14	73	ZPT 80HBN-A16	195
-B 8	40	-B 8	161
-B10	39	-B10	160
ZPT50HBN-A14	89	-B12	158
-B 8	56	-B16	156
-B10	55	ZPT100HBN-A16	396
ZPT63HBN-A16	155	-B12	347
-B 8	121	-B16	345
-B10	120	ZPT125HBN-A16	580
-B12	118	-B12	531
-B16	116	-B16	529

Fügen Sie das Gewicht von NBR zu den Werten in der obigen Tabelle für andere Materialien.

Sauger-ø	Silikon	Urethan	Fluor-Kautschuk	EPR
ø40	-1	+1	+10	0
ø50	-2	+1	+19	0
ø63	-3	+2	+37	0
ø80	-6	+2	+61	0
ø100	-12	+4	+121	-1
ø125	-22	+7	+228	-3

Bestellschlüssel

ZPT 40 HB N - A14

Sauger-ø (mm)

40	ø40
50	ø50
63	ø63
80	ø80
100	ø100
125	ø125

Sauger-Typ

HB	großer Sauger mit Faltenbalg
----	------------------------------

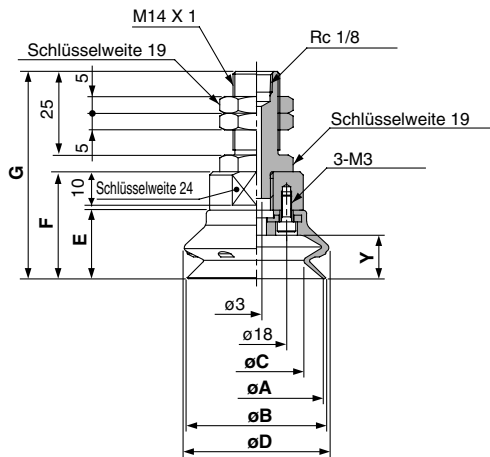
Material

N	NBR
S	Silikon
U	Urethan
F	Fluor-Kautschuk
E	EPR

Vakuumeingang/
Durchmesser Befestigungsgewinde

	ø40/ø50	ø63/ø80	ø100/ø125
A14	M14 X 1	●	—
A16	M16 X 1.5	—	●
B 8	M 8	●	—
B10	M10	●	—
B12	M12	—	●
B16	M16 X 1.5	—	●

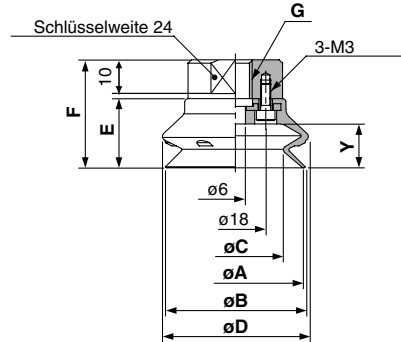
ZPT⁴⁰₅₀HB□-A14 (Außengewinde)



Abmessungen (mm)

Bestell-Nr.	A	B	C	D	E	F	G	Y
ZPT40HB□-A14	40	41.4	28.4	43.2	20.5	32	62	13
ZPT50HB□-A14	50	51.9	35.7	54	24	35.5	65.5	16.5

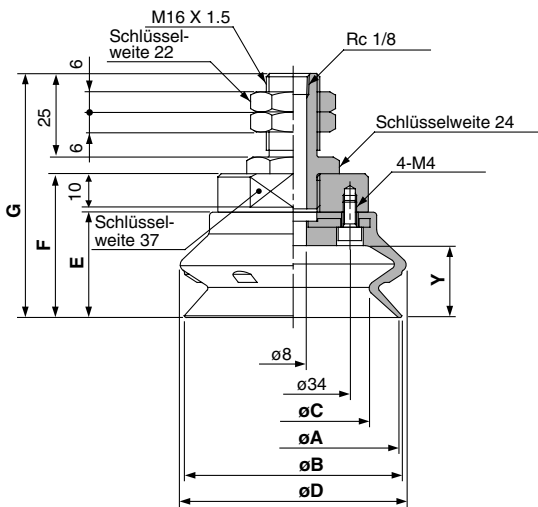
ZPT⁴⁰₅₀HB□-B□ (Innengewinde)



Abmessungen (mm)

Bestell-Nr.	A	B	C	D	E	F	G	Y
ZPT40HB□-B 8	40	41.4	28.4	43.2	20.5	32	M8	13
-B10							M10	
ZPT50HB□-B 8	50	51.9	35.7	54	24	35.5	M8	16.5
-B10							M10	

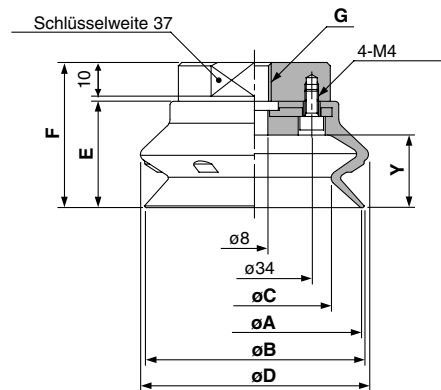
ZPT⁶³₈₀HB□-A16 (Außengewinde)



Abmessungen (mm)

Bestell-Nr.	A	B	C	D	E	F	G	Y
ZPT63HB□-A16	63	65.1	45.5	67.6	31.5	43	73	21.5
ZPT80HB□-A16	80	83	58.4	85.1	37	48.5	78.5	27.5

ZPT⁶³₈₀HB□-B□ (Innengewinde)

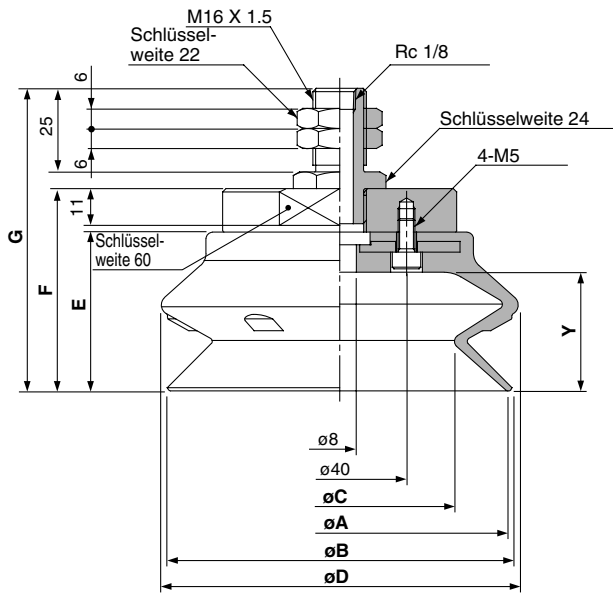


Abmessungen (mm)

Bestell-Nr.	A	B	C	D	E	F	G	Y
ZPT63HB□-B 8	63	65.1	45.5	67.6	31.5	43	M8	21.5
-B10							M10	
-B12							M12	
-B16							M16 X 1.5	
ZPT80HB□-B 8	80	83	58.4	85.1	37	48.5	M8	27.5
-B10							M10	
-B12							M12	
-B16							M16 X 1.5	

Serie ZPT

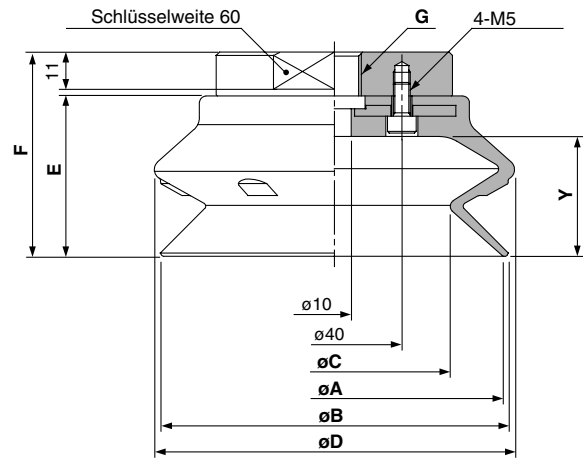
ZPT₁₀₀¹⁰⁰HB□-A16 (Außengewinde)



Abmessungen (mm)

Bestell-Nr.	A	B	C	D	E	F	G	Y
ZPT100HB□-A16	100	103	68.5	107	47.5	60.5	90.5	35.5
ZPT125HB□-A16	125	128.5	88.5	135	56	69	99	44

ZPT₁₀₀¹⁰⁰HB□-B□ (Innengewinde)



Abmessungen (mm)

Bestell-Nr.	A	B	C	D	E	F	G	Y
ZPT100HB□-B12	100	103.1	68.6	106.7	47.5	60.5	M12	35.5
-B16							M16 X 1.5	
ZPT125HB□-B12	125	128.5	88.6	135	56	69	M12	44
-B16							M16 X 1.5	

Große Sauger mit Faltenbalg

Serie ZPT

Mit Federelement/vertikaler Vakuumananschluss



Technische Daten

Montage Gewinde-ø	Vakuum-Eingang	vertikal	Federelement-Typ		ohne Verdrehsicherung (J)
	Anschluss	Außengewinde	Hub des Feder- elements	ø40 bis ø80	25, 50, 75 (mm)
	ø40, ø50	M18 X 1.5	ø100, ø125	25, 50, 75, 100 (mm)	
	ø63, ø80	M18 X 1.5			
Vakuum-Anschlussgewinde	Rc 1/8				

Sauger-Typ

Sauger-ø (mm)	ø40, ø50, ø63, ø80, ø100, ø125
Material (Farbe)	NBR (schwarz), Silikon (weiß), Urethan (braun), Fluor-Kautschuk (schwarz mit Markierung F), EPR (schwarz mit Markierung E)
Shore-Härte	NBR/Silikon/EPR (50°), Urethan/Fluor-Kautschuk (60°)

Gewicht

NBR

Bestell-Nr.	Gewicht	Bestell-Nr.	Gewicht
ZPT40HBNJ25-B01-A18	127	ZPT 80HBNJ50-B01-A18	268
50-B01-A18	147	75-B01-A18	289
75-B01-A18	168	ZPT100HBNJ25-B01-A22	535
ZPT50HBNJ25-B01-A18	143	50-B01-A22	575
50-B01-A18	163	75-B01-A22	620
75-B01-A18	201	100-B01-A22	659
ZPT63HBNJ25-B01-A18	208	ZPT125HBNJ25-B01-A22	719
50-B01-A18	228	50-B01-A22	759
75-B01-A18	249	75-B01-A22	804
ZPT80HBNJ25-B01-A18	231	100-B01-A22	843

Fügen Sie das Gewicht von NBR zu den Werten in der obigen Tabelle für andere Materialien.

Sauger-ø	Silikon	PUR	Fluor-Kautschuk	EPR
ø40	-1	+1	+10	0
ø50	-2	+1	+19	0
ø63	-3	+2	+37	0
ø80	-6	+2	+61	0
ø100	-12	+4	+121	-1
ø125	-22	+7	+228	-3

Bestellschlüssel

ZPT 40 HB N J 25 - B01 - A18

Sauger-ø (mm)

40	ø40
50	ø50
63	ø63
80	ø80
100	ø100
125	ø125

Sauger-Typ

HB großer Sauger mit Faltenbalg

Federkraft

ø40 bis ø80	Hubbeginn	6.9 N
	Hubende	11.8 N
ø100, ø150	Hubbeginn	10 N
	Hubende	15 N

Material

N	NBR
S	Silikon
U	Urethan
F	Fluor-Kautschuk
E	EPR

Durchmesser

Befestigungsgewinde

A18	M18 X 1.5 (ø40 bis ø80)
A22	M22 X 1.5 (ø100, ø125)

Vakuumananschluss

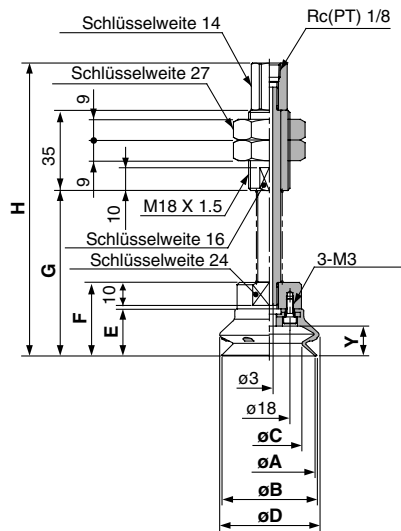
B01	Rc 1/8
-----	--------

Möglicher Hub des Federelements (ohne Verdrehsicherung)

Hub	ø40	ø50	ø63	ø80	ø100	ø125
25	●	●	●	●	●	●
50	●	●	●	●	●	●
75	●	●	●	●	●	●
100	—	—	—	—	●	●

Serie ZPT

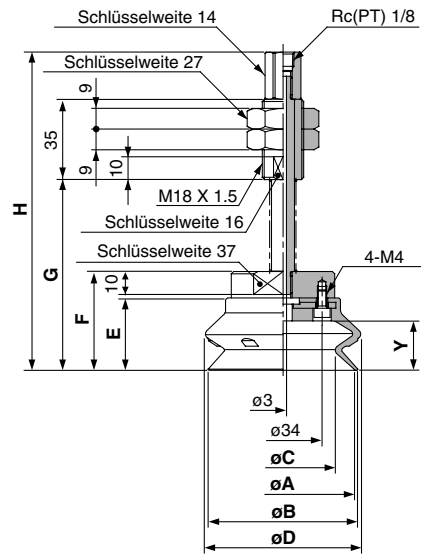
ZPT₄₀⁵⁰HB□J□-B01-A18 (Außengewinde)



Abmessungen (mm)

Bestell-Nr.	A	B	C	D	E	F	G	H	Y
ZPT40HB□J25-B01-A18							72	127.5	
50-B01-A18	40	41.4	28.4	43.2	20.5	32	107	162.5	13
75-B01-A18							143	198.5	
ZPT50HB□J25-B01-A18							75.5	131	
50-B01-A18	50	51.9	35.7	54	24	35.5	110.5	166	16.5
75-B01-A18							146.5	202	

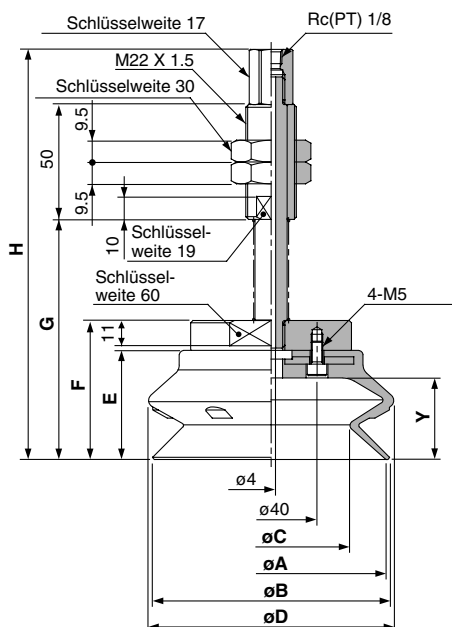
ZPT₆₃⁸⁰HB□J□-B01-A18 (Außengewinde)



Abmessungen (mm)

Bestell-Nr.	A	B	C	D	E	F	G	H	Y
ZPT63HB□J25-B01-A18								83	138.5
50-B01-A18	63	65.1	45.5	67.6	31.5	43	118	173.5	21.5
75-B01-A18							154	209.5	
ZPT80HB□J25-B01-A18							88.5	144	
50-B01-A18	80	83	58.5	85.1	37	48.5	123.5	179	27.5
75-B01-A18							159.5	215	

ZPT₁₀₀¹²⁵HB□J□-B01-A22 (Außengewinde)



Abmessungen (mm)

Bestell-Nr.	A	B	C	D	E	F	G	H	Y
ZPT100HB□J25-B01-A22							104.5	178.5	
50-B01-A22	100	103.1	68.6	106.7	47.5	60.5	140.5	214.5	35.5
75-B01-A22							180.5	254.5	
100-B01-A22							215.5	289.5	
ZPT125HB□J25-B01-A22							113	187	
50-B01-A22	125	128.5	88.6	135	56	69	149	223	44
75-B01-A22							189	263	
100-B01-A22							224	298	

Große Sauger mit Faltenbalg

Serie ZPX

Ohne Federelement/seitlicher Vakuumanschluss



Technische Daten

Montage	Vakuüm-Eingang	seitlich	
	Anschluss	Innengewinde	
	Gewinde- ϕ	$\phi 40, \phi 50$	M8, M10
		$\phi 63, \phi 80$	M10, M12
$\phi 100, \phi 125$		M10, M12	
Gewinde Vakuüm-Eingang		Rc 1/8	

Sauger-Typ

Sauger- ϕ (mm)	$\phi 40, \phi 50, \phi 63, \phi 80, \phi 100, \phi 125$
Material (Farbe)	NBR (schwarz), Silikon (weiß), Urethan (braun), Fluor-Kautschuk (schwarz mit Markierung F), EPR (schwarz mit Markierung E)
Shore-Härte	NBR/Silikon/EPR (50°), Urethan/Fluor-Kautschuk (60°)

Gewicht

(g)

NBR

Bestell-Nr.	Gewicht	Bestell-Nr.	Gewicht
ZPX40HBN-B01-B 8	150	ZPX 80HBN-B01-B10	275
-B10	152	-B12	271
ZPX50HBN-B01-B 8	166	ZPX100HBN-B01-B10	464
-B10	164	-B12	460
ZPX63HBN-B01-B10	235	ZPX125HBN-B01-B10	648
-B12	225	-B12	644

Fügen Sie das Gewicht von NBR zu den Werten in der obigen Tabelle für andere Materialien.

Sauger- ϕ	Silikon	Urethan	Fluor-kautschuk	EPR
$\phi 40$	-1	+1	+10	0
$\phi 50$	-2	+1	+19	0
$\phi 63$	-3	+2	+37	0
$\phi 80$	-6	+2	+61	0
$\phi 100$	-12	+4	+121	+1
$\phi 125$	-22	+7	+228	+3

Bestellschlüssel

ZPX 40 HB N B01 B10

Sauger- ϕ (mm)

40	$\phi 40$
50	$\phi 50$
63	$\phi 63$
80	$\phi 80$
100	$\phi 100$
125	$\phi 125$

Sauger-Typ

HB	großer Sauger mit Faltenbalg
----	------------------------------

Vakuümeingang/ Durchmesser Befestigungs-

gewinde	$\phi 40/\phi 50$	$\phi 63/\phi 80$	$\phi 100/\phi 125$
B 8 M8	●	—	—
B10 M10	●	●	●
B12 M12	—	●	●

Vakuümanchluss

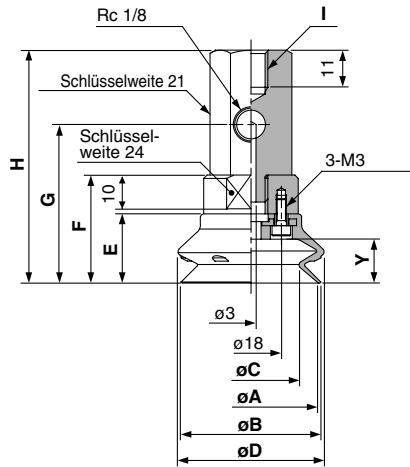
B01	Rc 1/8
-----	--------

Material

N	NBR
S	Silikon
U	Urethan
F	Fluor-Kautschuk
E	EPR

Serie ZPX

ZPX₅₀⁴⁰HB□-B01-B□ (Innengewinde)

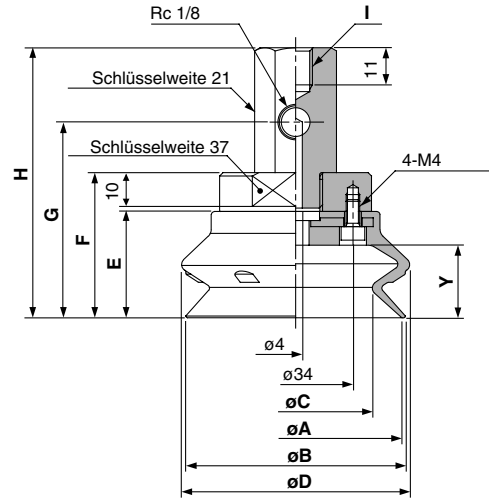


Abmessungen

(mm)

Bestell-Nr.	A	B	C	D	E	F	G	H	I	Y
ZPX40HB□-B01-B 8	40	41.4	28.4	43.2	20.5	32	47	69	M8	13
-B10									M10	
ZPX50HB□-B01-B 8	50	51.9	35.7	54	24	35.5	50.5	72.5	M8	16.5
-B10									M10	

ZPX₈₀⁶³HB□-B01-B□ (Innengewinde)

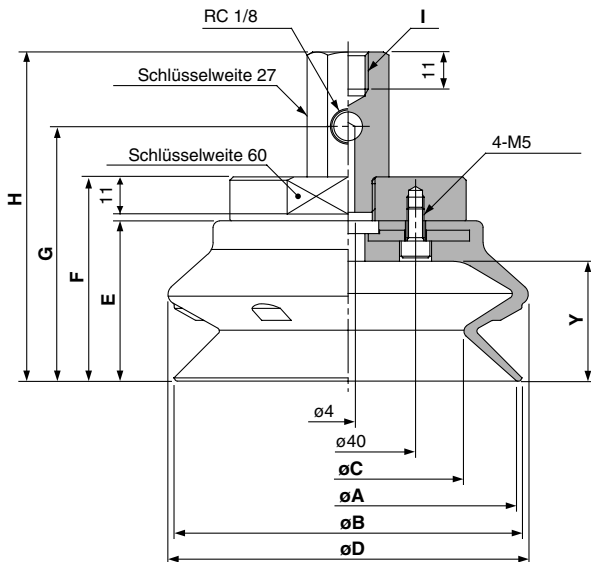


Abmessungen

(mm)

Bestell-Nr.	A	B	C	D	E	F	G	H	I	Y
ZPX63HB□-B01-B10	63	65.1	45.5	67.6	31.5	43	58	80	M10	21.5
-B12									M12	
ZPX80HB□-B01-B10	80	83	58.4	85.1	37	48.5	63.5	85.5	M10	27.5
-B12									M12	

ZPX₁₂₅¹⁰⁰HB□-B01-B□ (Innengewinde)



Abmessungen

(mm)

Bestell-Nr.	A	B	C	D	E	F	G	H	I	Y
ZPX100HB□-B01-B10	100	103.1	68.6	106.7	47.5	60.5	75.5	97.5	M10	35.5
-B12									M12	
ZPX125HB□-B01-B10	125	128.5	88.6	135	56	69	84	106	M10	44
-B12									M12	

Große Sauger mit Faltenbalg

Serie ZPX

Mit Federelement/seitlicher Vakuumanschluss



Technische Daten

Montage	Vakuum-Eingang	seitlich	Ausführung mit Federelement		ohne Verdrehsicherung (J)	
	Anschluss	Außengewinde	Hub des Federelements	ø40 bis ø80	25, 50, 75 (mm)	
	Gewinde-ø	ø40, ø50		M18 X 1.5	ø100, ø125	25, 50, 75, 100 (mm)
		ø63, ø80		M18 X 1.5		
	ø100, ø125	M22 X 1.5				
Vakuum-Anschlussgewinde		Rc 1/8				

Sauger-Typ

Sauger-ø (mm)	ø40, ø50, ø63, ø80, ø100, ø125
Material (Farbe)	NBR (schwarz), Silikon (weiß), Urethan (braun), Fluor-Kautschuk (schwarz mit Markierung F), EPR (schwarz mit Markierung E)
Shore-Härte	NBR/Silikon/EPR (50°), Urethan/Fluor-Kautschuk (60°)

Gewicht

(g)

NBR

Bestell-Nr.	Gewicht	Bestell-Nr.	Gewicht
ZPX40HBNJ25-B01-A18	268	ZPX 80HBNJ50-B01-A18	418
50-B01-A18	289	75-B01-A18	441
75-B01-A18	312	ZPX100HBNJ25-B01-A22	684
ZPX50HBNJ25-B01-A18	284	50-B01-A22	723
50-B01-A18	305	75-B01-A22	767
75-B01-A18	328	100-B01-A22	806
ZPX63HBNJ25-B01-A18	357	ZPX125HBNJ25-B01-A22	868
50-B01-A18	378	50-B01-A22	907
75-B01-A18	401	75-B01-A22	951
ZPX80HBNJ25-B01-A18	397	100-B01-A22	990

Fügen Sie das Gewicht von NBR zu den Werten in der obigen Tabelle für andere Materialien.

Sauger-ø	Silikon	Urethan	Fluor-kautschuk	EPR
ø40	-1	+1	+10	0
ø50	-2	+1	+19	0
ø63	-3	+2	+37	0
ø80	-6	+2	+61	0
ø100	-12	+4	+121	-1
ø125	-22	+7	+228	-3

Bestellschlüssel

ZPX 40 HB N J 25 - B01 - A18

Sauger-ø (mm)

40	ø40
50	ø50
63	ø63
80	ø80
100	ø100
125	ø125

Durchmesser Befestigungsgewinde

A18	M18 X 1.5 (ø40 bis ø80)
A22	M22 X 1.5 (ø100, ø125)

Vakuumanschluss

B01	Rc 1/8
-----	--------

Möglicher Hub des Federelements (ohne Verdrehsicherung)

Hub	ø40	ø50	ø63	ø80	ø100	ø125
25	●	●	●	●	●	●
50	●	●	●	●	●	●
75	●	●	●	●	●	●
100	—	—	—	—	●	●

Sauger-Typ

HB	großer Sauger mit Faltenbalg
----	------------------------------

Material

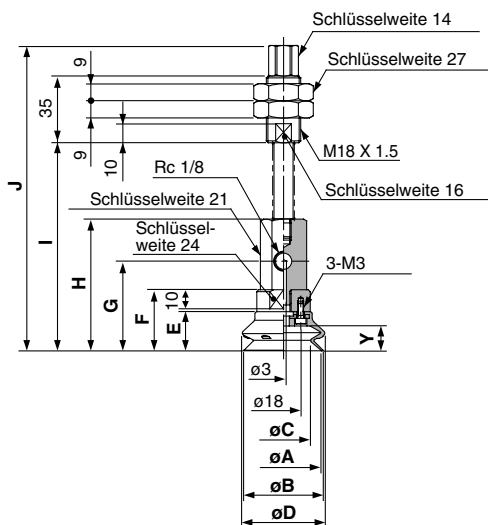
N	NBR
S	Silikon
U	Urethan
F	Fluor-Kautschuk
E	EPR

Federkraft

Sauger-ø	Hubbeginn	Hubende
ø40 bis ø80	Hubbeginn	6.9 N
	Hubende	11.8 N
ø100, ø150	Hubbeginn	10 N
	Hubende	15 N

Serie ZPX

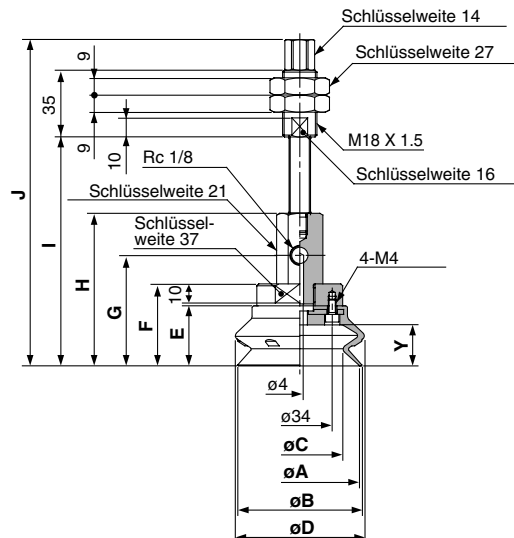
ZPX₅₀⁴⁰HB□J□-B01-A18 (Außengewinde)



Abmessungen (mm)

Bestell-Nr.	A	B	C	D	E	F	G	H	I	J	Y
ZPX40HB□J25-B01-A18									109	160	
50-B01-A18	40	41.4	28.4	43.2	20.5	32	47	69	144	195	13
75-B01-A18									180	231	
ZPX50HB□J25-B01-A18									112.5	163.5	
50-B01-A18	50	51.9	35.7	54	24	35.5	50.5	72.5	147.5	198.5	16.5
75-B01-A18									183.5	234.5	

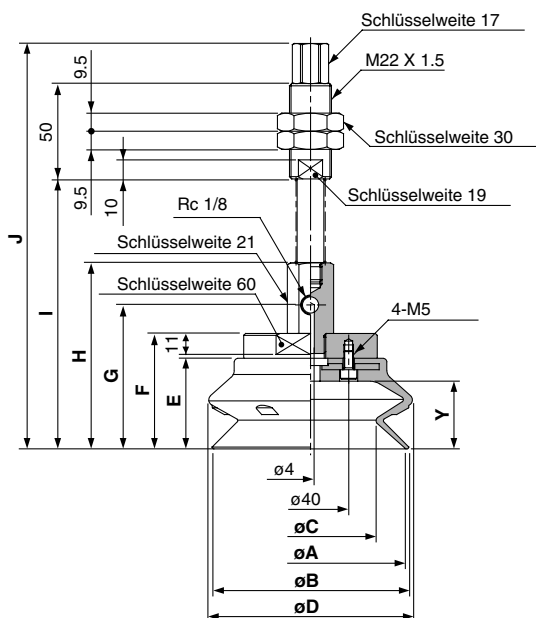
ZPX₈₀⁶³HB□J□-B01-A18 (Außengewinde)



Abmessungen (mm)

Bestell-Nr.	A	B	C	D	E	F	G	H	I	J	Y
ZPX63HB□J25-B01-A18									120	171	
50-B01-A18	63	65.1	45.5	67.6	31.5	43	58	80	155	206	21.5
75-B01-A18									191	242	
ZPX80HB□J25-B01-A18									125.5	176.5	
50-B01-A18	80	83	58.4	85.1	37	48.5	63.5	85.5	160.5	211.5	27.5
75-B01-A18									196.5	247.5	

ZPX₁₂₅¹⁰⁰HB□J□-B01-A22 (Außengewinde)

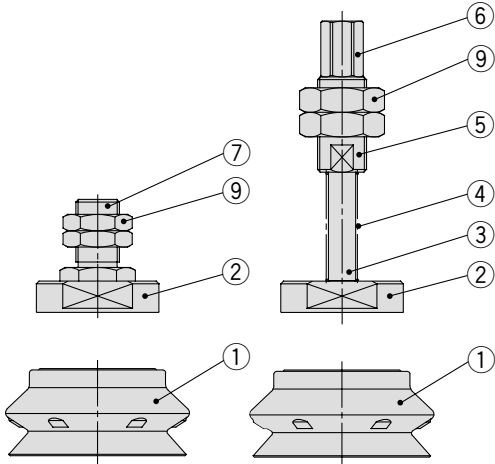


Abmessungen (mm)

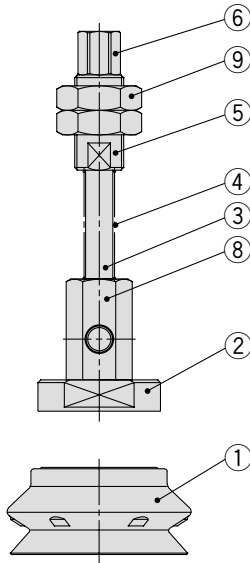
Bestell-Nr.	A	B	C	D	E	F	G	H	I	J	Y
ZPX100HB□J25-B01-A22									141.5	212.5	
50-B01-A22	100	103.1	68.6	106.7	47.5	60.5	75.5	97.5	177.5	248.5	35.5
75-B01-A22									217.5	288.5	
100-B01-A22									252.5	323.5	
ZPX125HB□J25-B01-A22									150	221	
50-B01-A22	125	128.5	88.6	135	56	69	84	106	186	257	44
75-B01-A22									226	297	
100-B01-A22									261	332	

Konstruktion

Serie ZPT



Serie ZPX



Ersatzteile

Pos.	Bezeichnung	Material	Oberflächenbehandlung
①	Sauger	NBR, Silikon Urethan Fluorkautschuk, EPR	_____
②	Adapterplatte	Aluminium	hartverchromt
③	Schaft	Stahl	_____
④	Feder	rostfreier Stahl	_____
⑤	Körper Federelement	Aluminium	chemisch vernickelt
⑥	Adapter Federelement	Messing	chemisch vernickelt
⑦	Adapter A	Messing	chemisch vernickelt
⑧	X-Adapter	Messing	chemisch vernickelt
⑨	Befestigungsmutter	Stahl	schwarz verz. und chromatiert

Ersatzteile/Sauger

Bestellschlüssel

ZP 40 HB N

Sauger- ϕ (mm) Material

40	$\phi 40$	N	NBR
50	$\phi 50$	S	Silikon
63	$\phi 63$	U	Urethan
80	$\phi 80$	F	Fluor-Kautschuk
100	$\phi 100$	E	EPR
125	$\phi 125$		

Sauger-Typ
HB großer Sauger mit Faltenbalg

Gewicht

(g)

NBR

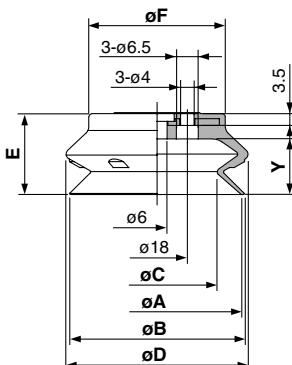
Bestell-Nr.	Gewicht
ZP 40HBN	17
ZP 50HBN	33
ZP 63HBN	63
ZP 80HBN	103
ZP100HBN	206
ZP125HBN	390

Fügen Sie das Gewicht von NBR zu den Werten in der obigen Tabelle für andere Materialien.

Sauger- ϕ	Silikon	Urethan	Fluor-kautschuk	EPR
$\phi 40$	-1	+1	+10	0
$\phi 50$	-2	+1	+19	0
$\phi 63$	-3	+2	+37	0
$\phi 80$	-6	+2	+61	0
$\phi 100$	-12	+4	+121	-1
$\phi 125$	-22	+7	+228	-3

Abmessungen

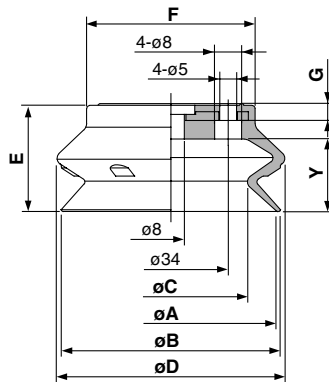
ZP⁴⁰₅₀HB □



Abmessungen (mm)

Bestell-Nr.	A	B	C	D	E	F	Y
ZP40HB □	40	41.4	28.4	43.2	20.5	30	13
ZP50HB □	50	51.9	35.7	54	24	40.5	16.5

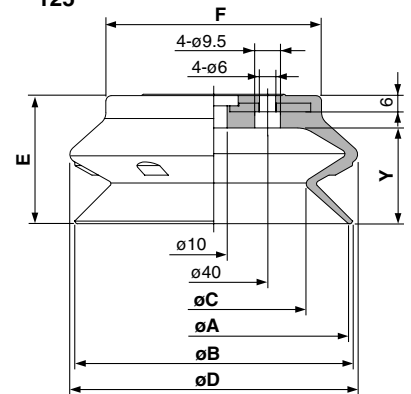
ZP⁶³₈₀HB □



Abmessungen (mm)

Bestell-Nr.	A	B	C	D	E	F	G	Y
ZP63HB □	63	65.1	45.5	67.6	31.5	50	4.5	21.5
ZP80HB □	80	83	58.4	85.1	37	64	5	27.5

ZP¹⁰⁰₁₂₅HB □



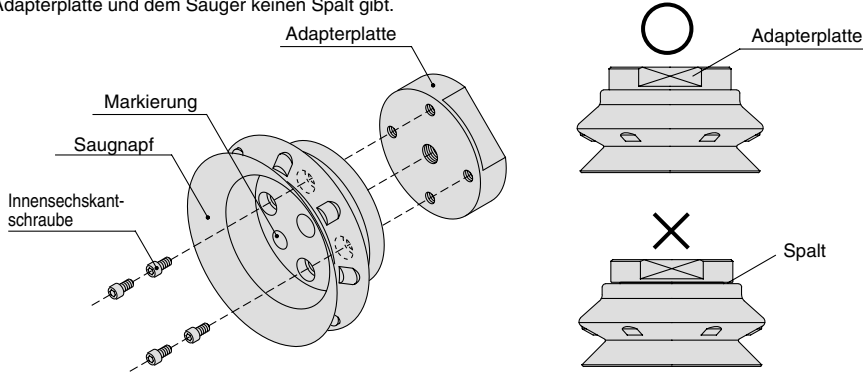
Abmessungen (mm)

Bestell-Nr.	A	B	C	D	E	F	Y
ZP100HB □	100	103.1	68.6	106.7	47.5	80	35.5
ZP125HB □	125	128.5	88.6	135	56	105	44

Serie ZPT/ZPX

Montage/Demontage

Entfernen Sie mit einem Sechskant-Schraubenschlüssel die Schrauben auf der Unterseite des Saugers. Befestigen Sie den neuen Sauger mit den Schrauben und vergewissern Sie sich, dass es zwischen der Adapterplatte und dem Sauger keinen Spalt gibt.



Unterscheidung verschiedener Sauger-Materialien

Überprüfen Sie, wie in der Abb. links gezeigt wird, die Markierung auf der Innenseite des Saugers.

Material	Farbe	Markierung
NBR	schwarz	—
Silikon	weiß	—
Urethan	braun	—
Fluor-Kautschuk	schwarz	(F)
EPR	schwarz	(E)

Ersatzteile/Befestigungsmutter

Bestellschlüssel

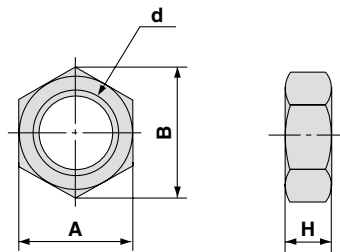
ZPNA-M16

• Befestigungsgewinde

M16	M16 X 1.5
M18	M18 X 1.5
M22	M22 X 1.5

Bestell-Nr. der Befestigungs-Nr. für "M14 X 1" ist "SN-015A".

Abmessungen

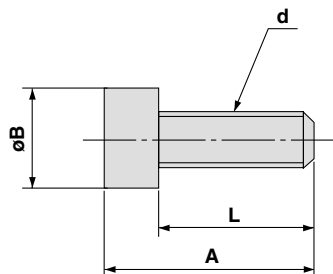


Abmessungen

Bestell-Nr.	A	B	d	H
SN-015A	19	21.9	M14 X 1	5
ZPNA-M16	22	25.4	M16 X 1.5	6
ZPNA-M18	27	31.2	M18 X 1.5	9
ZPNA-M22	30	34.6	M22 X 1.5	8

Ersatzteile/Befestigungsschraube (Innensechskantschraube)

Abmessungen



Abmessungen

A	B	d	L
11	5.5	M3	8
12	7	M4	8
15	8.5	M5	10